

Siebanlagen, Technische Daten

Siebanlage - PORTAFILL 5000 CT



DATEN

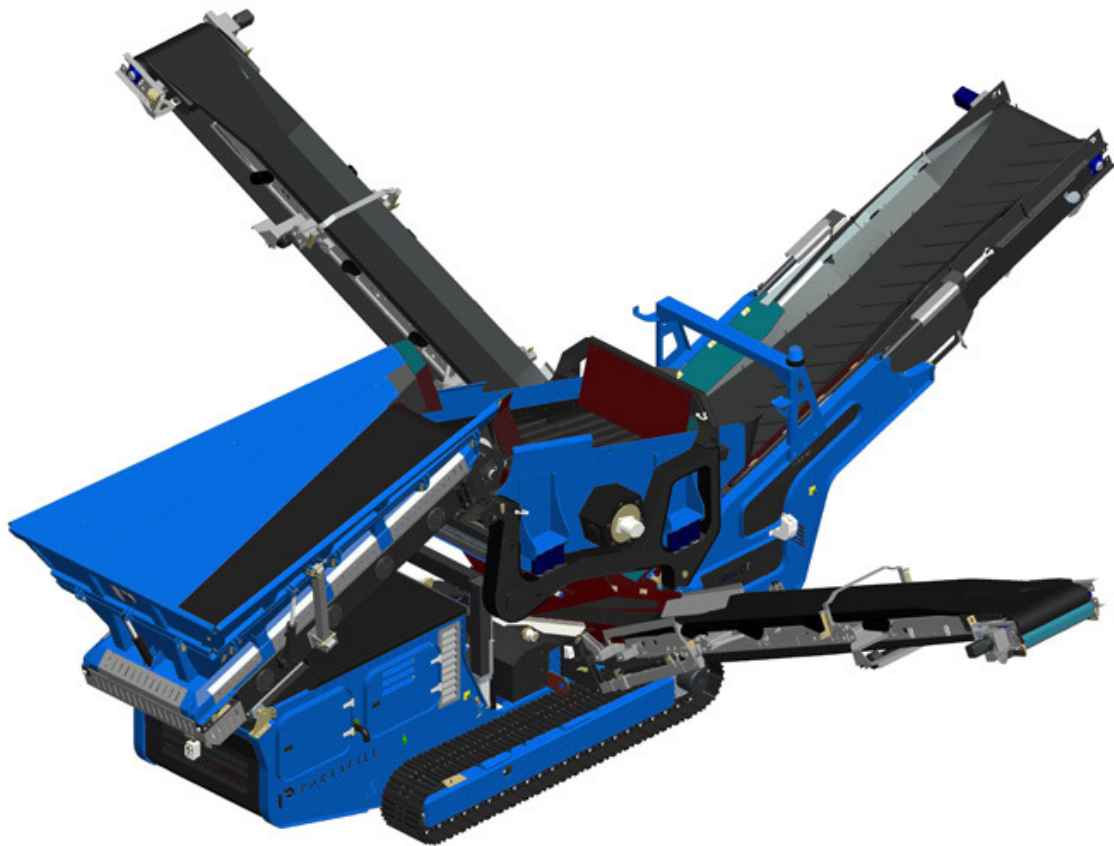
Leistungsdaten:

- Aufgabetrichter:
Volumen: 4,0 m³
- Aufgabegurt:
1.000 mm
- Gurtbreiten:
Feinkornband:
750 mm
Mittelkornband:
750 mm
Überkornband:
1.000 mm
- Abwurfhöhen:
bis 2.880 mm
- Leistung:
max. 200 t/h

Optionen:

- Antrieb:
Deutz 2011
Dieselmotor,
39 kW / 53 PS
- Siebkasten:
1.200 x 2.400 mm
- diverse
Siebausstattungen
- Überbandmagnet und
Magnettrommel

ARBEITS-/TRANSPORTABMESSUNGEN



Arbeit:

- Länge: 10.418 mm
- Breite: 11.424mm
- Höhe: 3.300 mm

Transport:

- Länge: 9.335 mm
- Breite: 2.273 mm
- Höhe: 2.567 mm

Gewicht:

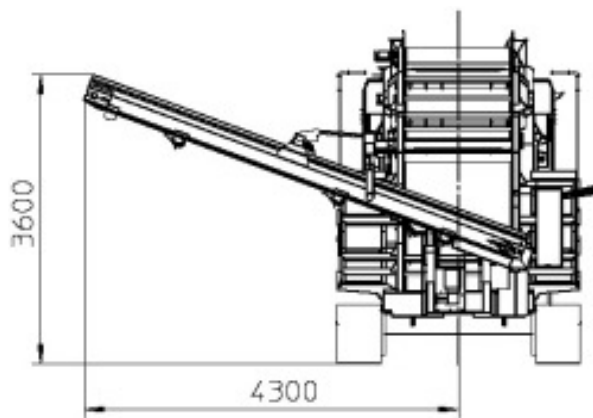
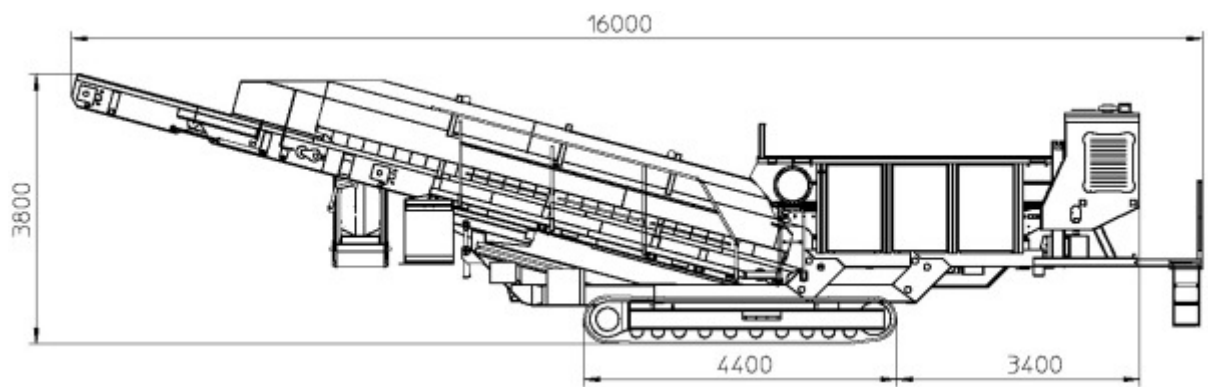
- Grundmaschine:
13.500 kg

► Mobile Siebanlage der Firma Neuenhauser-Umwelttechnik



Technische Daten über das 2 Fraktionen Sternsieb

Gesamtgewicht:	min. 20.500 kg (je nach Ausstattung)
Beschreibung:	Mobile Sternsiebmaschine, aufgebaut auf Raupenfahrwerk
Durchsatz: (materialabhängig)	bis zu 400 m ³ /h oder 350 t/h
Charakteristik:	2 Siebfractionen 3 Siebfractionen durch zusätzliches Kipprost möglich
Antrieb:	Dieselhydraulisch
Typ:	6 Zylinder Dieselmotor
Leistung:	129 kW bei 2200 1/min
Abgasnorm:	erfüllt die EC - NRMM Stage 3a und die amerikanische EPA Abgasnorm Tier 3
Hubraum:	6,6 Liter
Kraftstofftank:	300 Liter
Siebdeck:	
Siebbreite:	1.250 mm
Sieblänge:	6.900 mm
Fraktion:	10 - 100 mm
Sterngröße:	ø 300 mm, ø 230 mm und ø 216 mm
Sterndrehzahl:	0 - 230 1/min, stufenlos regelbar



Technische Änderungen vorbehalten.