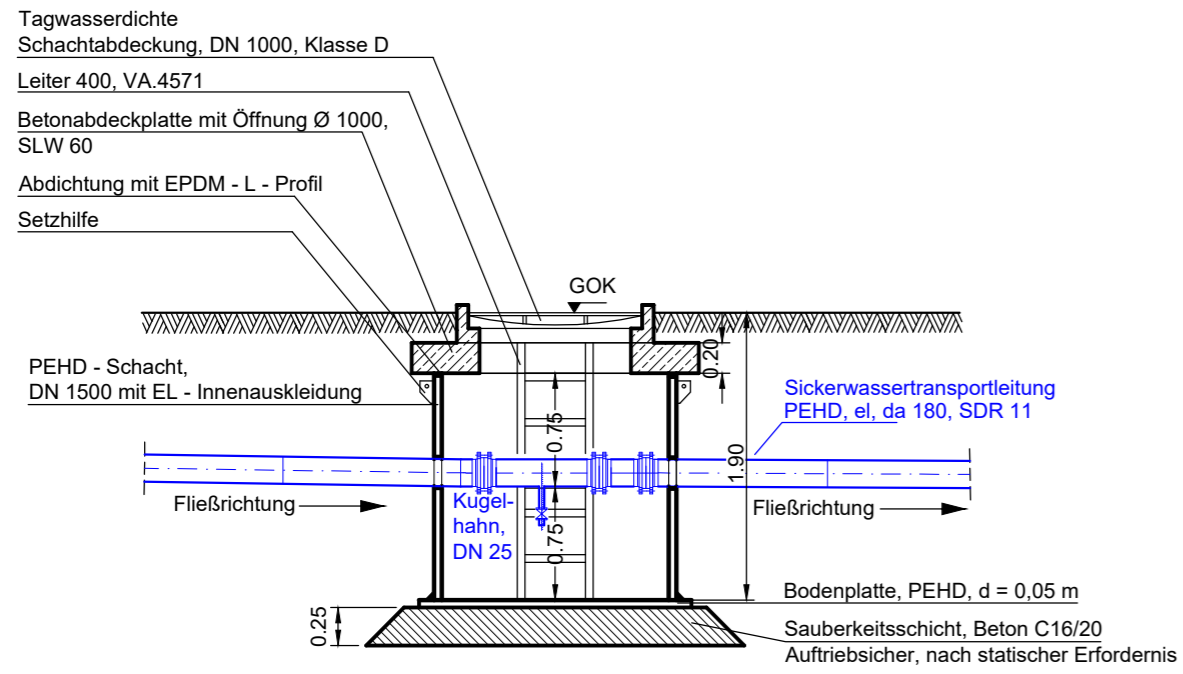


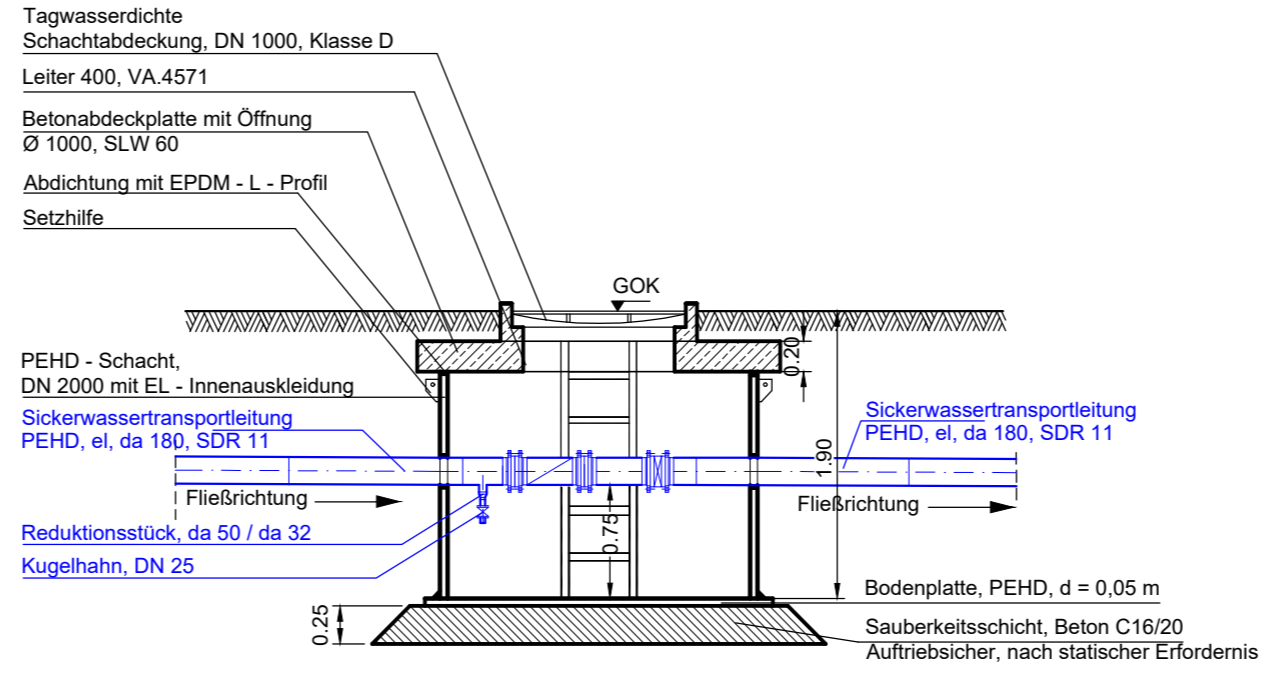
Kontrollschacht DN 1500 (Typ 1 bis Typ 3)

Schnitt A - A



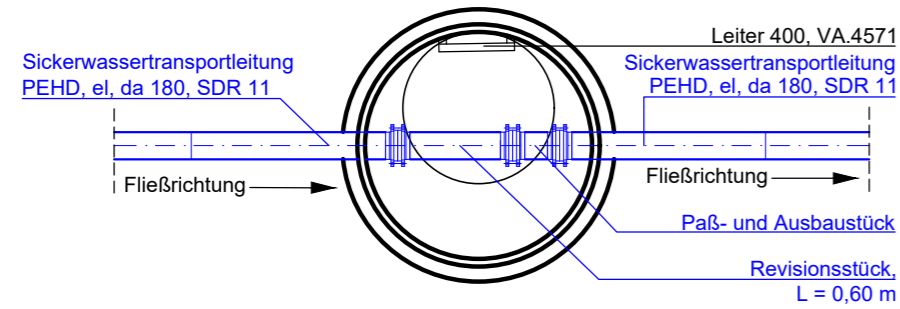
Kontrollschacht DN 2000 (Typ 4, Typ 5)

Schnitt A - A



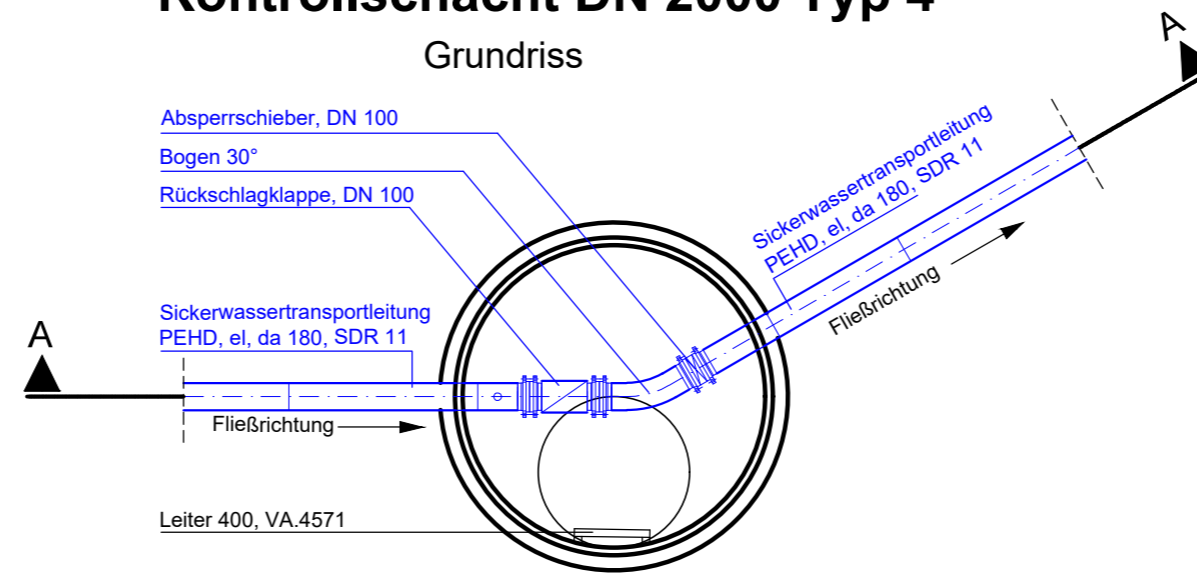
Kontrollschacht DN 1500 Typ 1

Grundriss



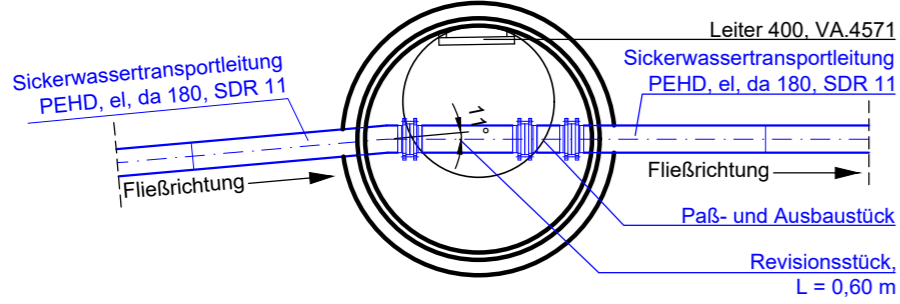
Kontrollschacht DN 2000 Typ 4

Grundriss



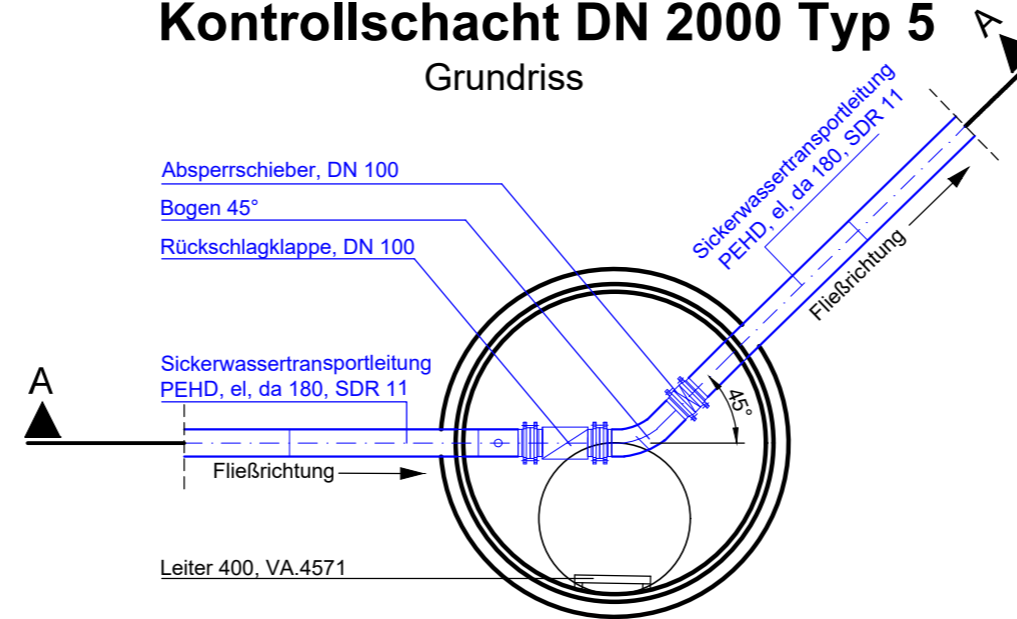
Kontrollschacht DN 1500 Typ 2

Grundriss



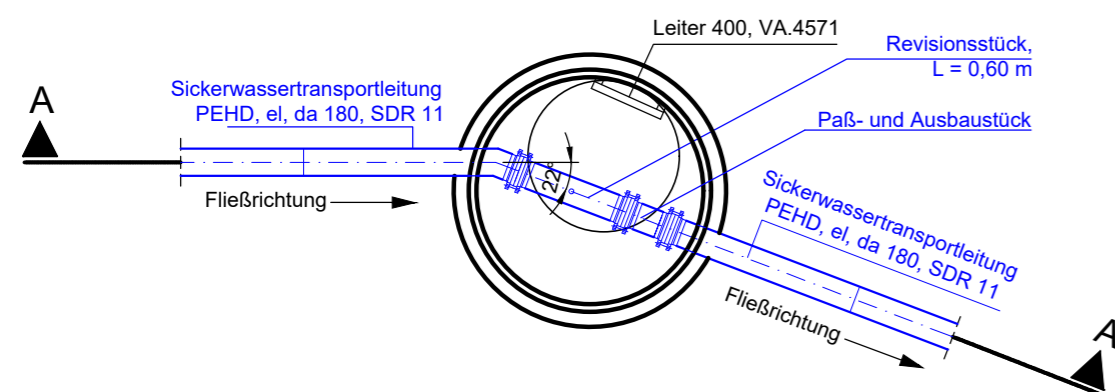
Kontrollschacht DN 2000 Typ 5

Grundriss



Kontrollschacht DN 1500 Typ 3

Grundriss



Antragsteller		Entwurfsverfasser	
ENTSORGUNGSBETRIEB DER STADT MAINZ		wat Ingenieurgesellschaft <small>Kraftwerkallee 1 55120 Mainz Tel. 06131 / 95833-0 email: info@wat.de</small>	
31.05.2019		31.05.2019	
Datum	Unterschrift	Datum	Unterschrift

ENTSORGUNGSBETRIEB DER STADT MAINZ



Auftraggeber

Verfüllung und Renaturierung
des Steinbruchs Laubenheim

Projekt

Systemzeichnung
Kontrollschacht Sickerwassertransport

Zeichnungsinhalt

gezeichnet	entworfen	geprüft	1 : 50	Genehmigungsplanung
Name IR	Ah	Ke		
Datum 05.2019	05.2019	05.2019	Maßstab	Planungsstand
			Projekt - Nr. 1.09.029	Zeichnung - Nr. 07-4.4

alle Rechte dieser Zeichnung unterliegen dem Urheberrecht gemäß DIN ISO 16016

wat Ingenieurgesellschaft
Kraftwerkallee 1 55120 Mainz Tel. 06131 / 95833-0 email: info@wat.de

V:11-0911-09-029_Laubenheim/Genehmigungsplanung Mai 2019