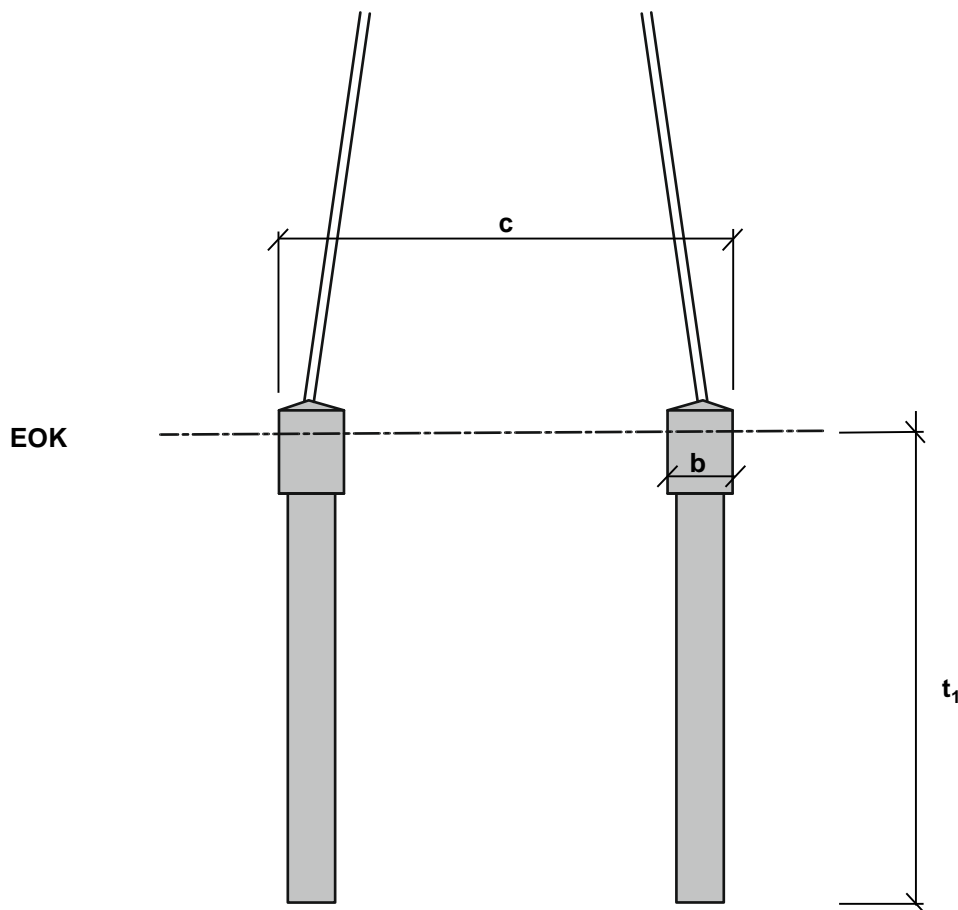


Prinzipzeichnung des geplanten Fundamentes

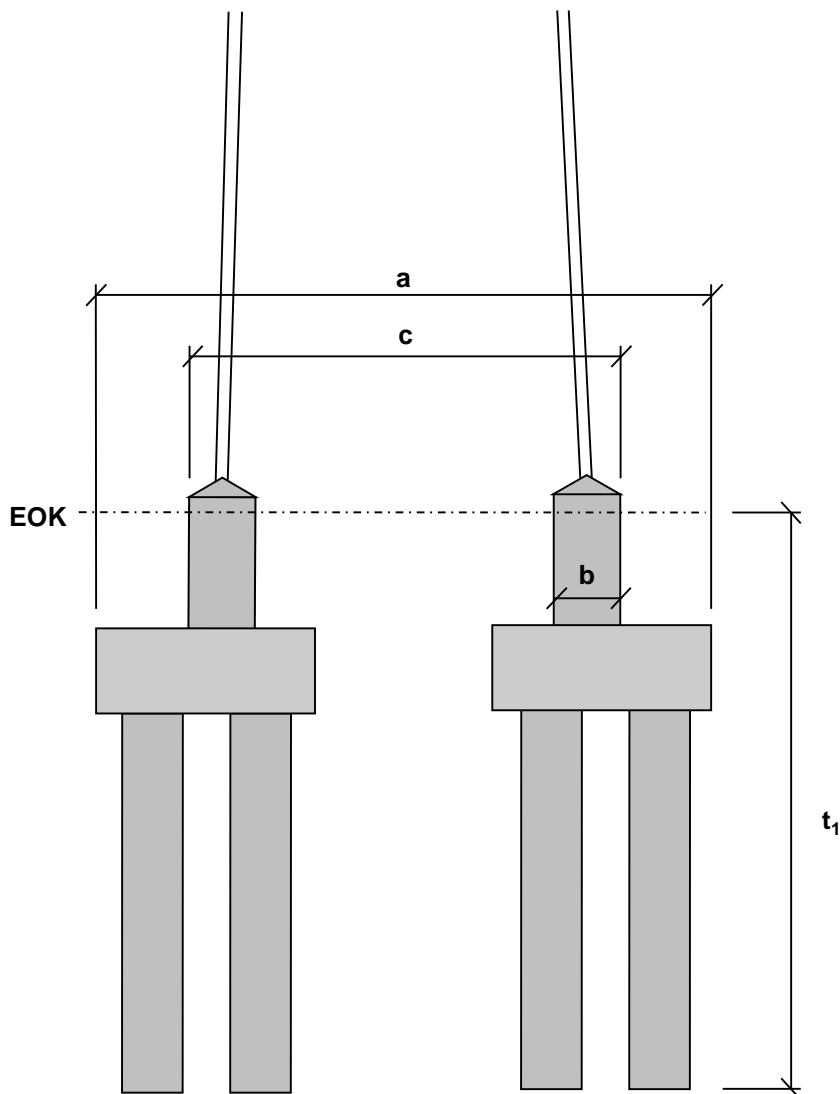
# Einfachbohrpfahl- fundament



- EOK = Erdoberkante
- b = Durchmesser der sichtbaren Fundamentköpfe
- c = Abstand der Außenkanten der sichtbaren Fundamentköpfe
- t<sub>1</sub> = Gründungstiefe des Fundamentes

Prinzipzeichnung des geplanten Fundamentes

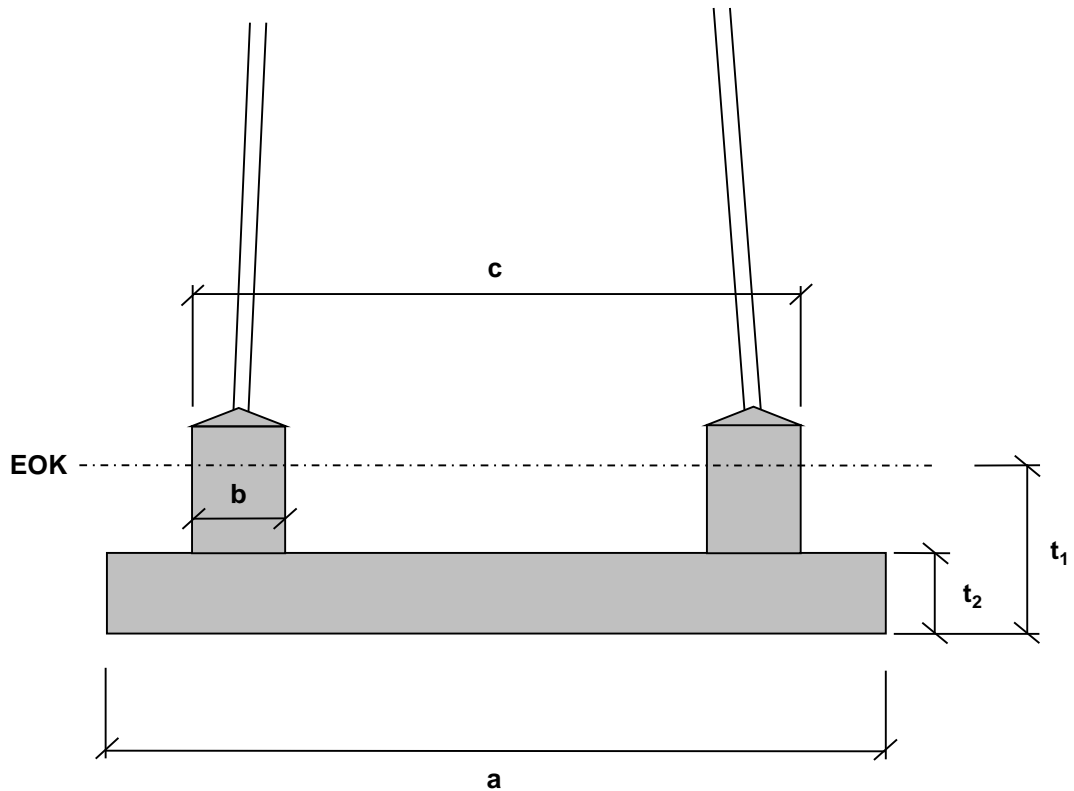
## Zwillingsbohrpfahl- fundament



- EOK = Erdoberkante
- a = Abstand der Außenkanten der Fundamentplatte
- b = Durchmesser der sichtbaren Fundamentköpfe
- c = Abstand der Außenkanten der sichtbaren Fundamentköpfe
- $t_1$  = Gründungstiefe des Fundamentes

Prinzipzeichnung des geplanten Fundamentes

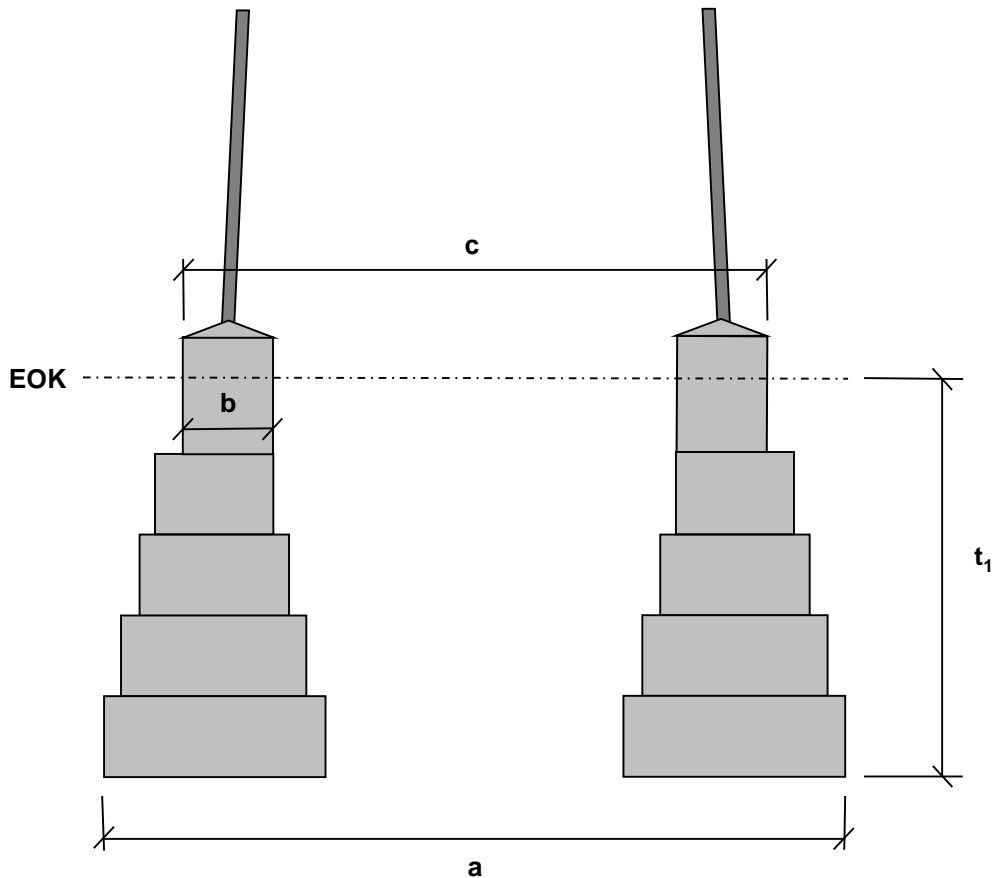
# Plattenfundament



- EOK = Erdoberkante
- a = Abstand der Außenkanten der Fundamentplatte
- b = Durchmesser der sichtbaren Fundamentköpfe
- c = Abstand der Außenkanten der sichtbaren Fundamentköpfe
- t<sub>1</sub> = Gründungstiefe des Fundamentes
- t<sub>2</sub> = Dicke der Fundamentplatte

## Prinzipzeichnung des geplanten Fundamentes

# Stufenfundament



EOK = Erdoberkante

a = Abstand der Außenkanten der Fundamentplatte

b = Durchmesser der sichtbaren Fundamentköpfe

c = Abstand der Außenkanten der sichtbaren Fundamentköpfe

t<sub>1</sub> = Gründungstiefe des Fundamentes