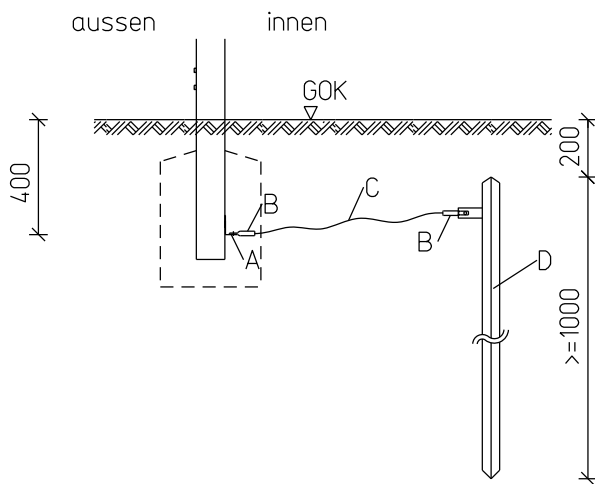


- 1) Warnschild WS1 mit Zusatzschild ZS2
- 2) Maschenweite der Zaunemente 200x50  
 Stabstärke horizontal 2x8 (Mindestquerschnitt anderer Profile 70mm<sup>2</sup>)  
 Stabstärke vertikal 6



- A Winkel (min.:20\*5) anschweißen Bohrung  $\varnothing$ 13mm  
 Die Anschlussfläche darf nicht beschichtet werden.
- B Erdseil-Press-Rohr-Kabelschuh 1x70mm<sup>2</sup>  
 SAP-Id: 01629621
- C Erdseil, 70mm<sup>2</sup> Cu, verzinkt  
 SAP-Id: 00133980
- D Kreuzerder L>1000; 50\*50\*3 mit Lasche Bohrung  $\varnothing$ 13mm  
 z.B.: Typ Dehn+Söhne 1,0m Best.Nr. 635100  
 1,5m Best.Nr. 635150

Erdungsanschluss alle 50m vorsehen

Geplottet am 04.10.2012 von R906377 (r906377)



**Amprion GmbH**  
 Rheinlanddamm 24, 44139 Dortmund

Org.-Einheit : B-AP

Betr.: Zaunanlage

Zeichnungs-Nr. : /

Erdung der Anlagenumzäunung

Datum : . . .

Stand vom : 04.10.2012