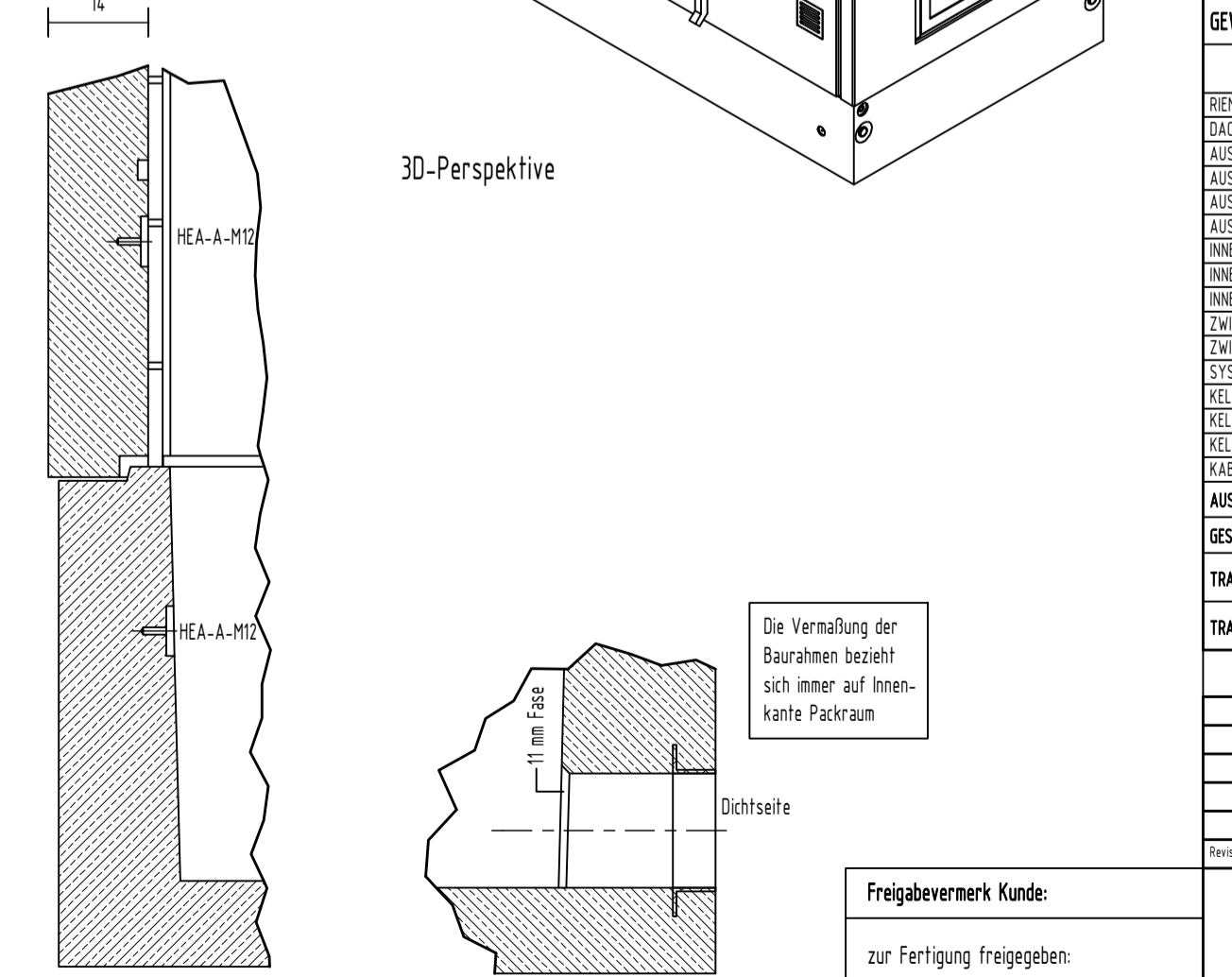
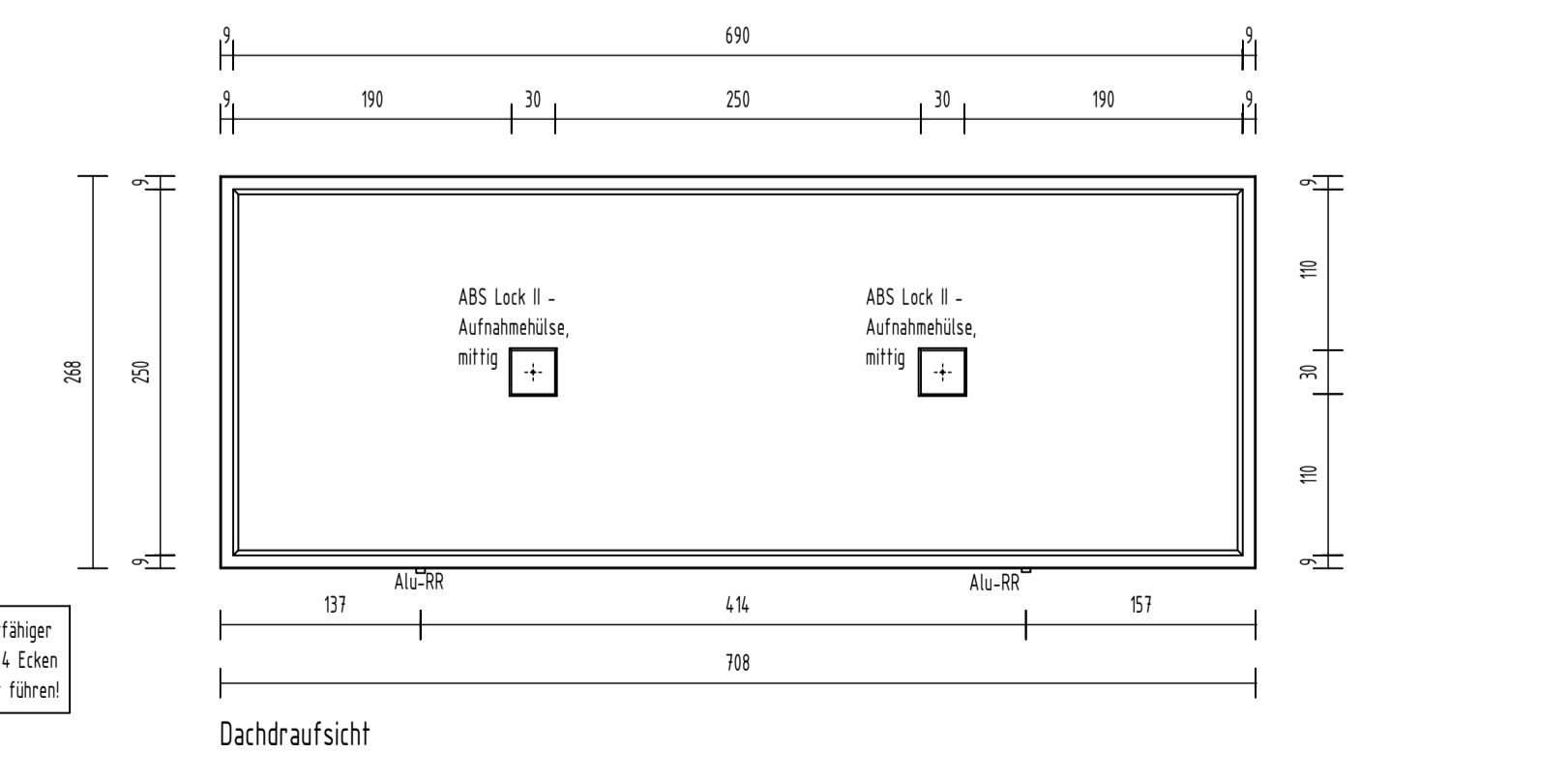
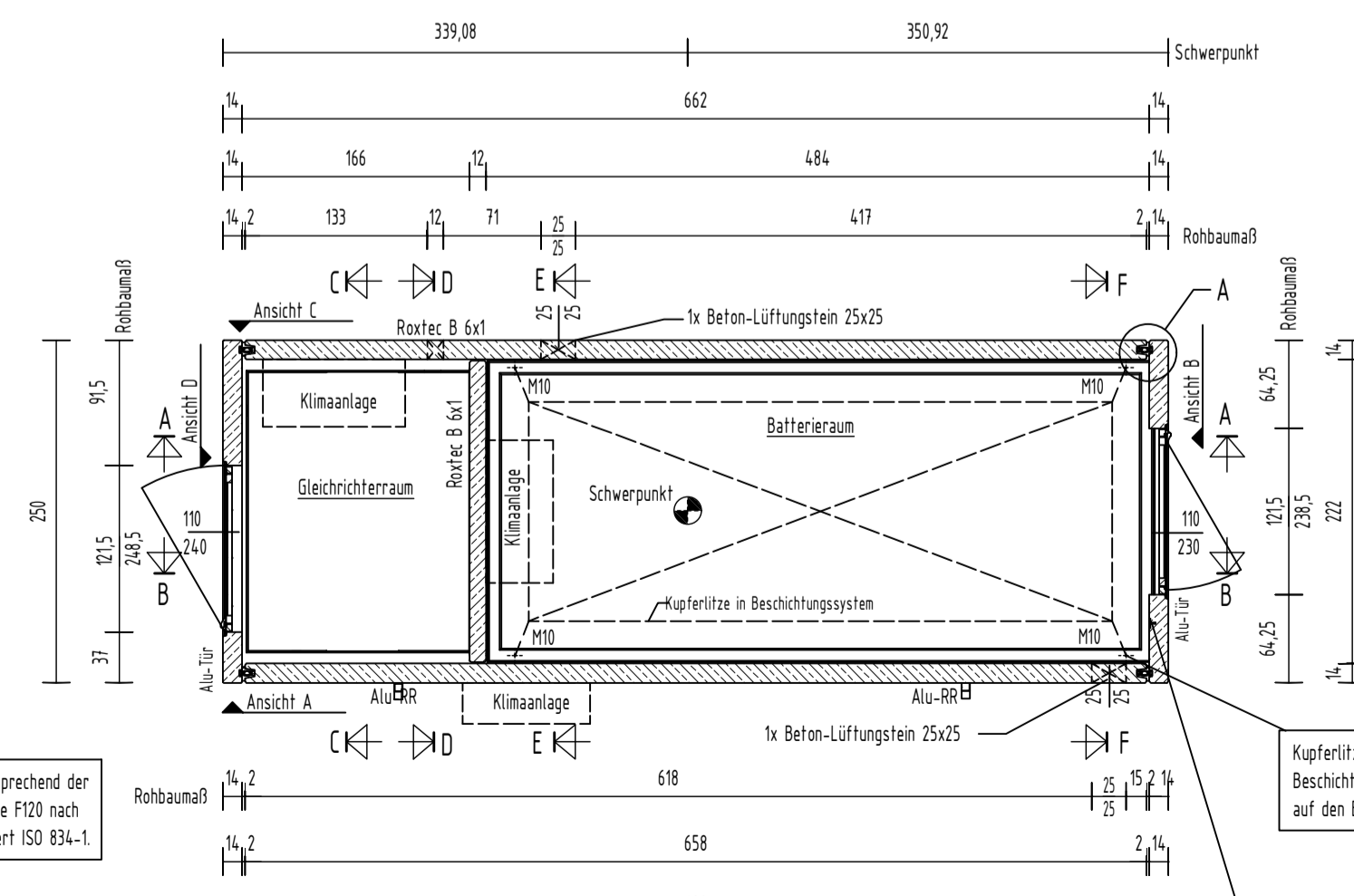
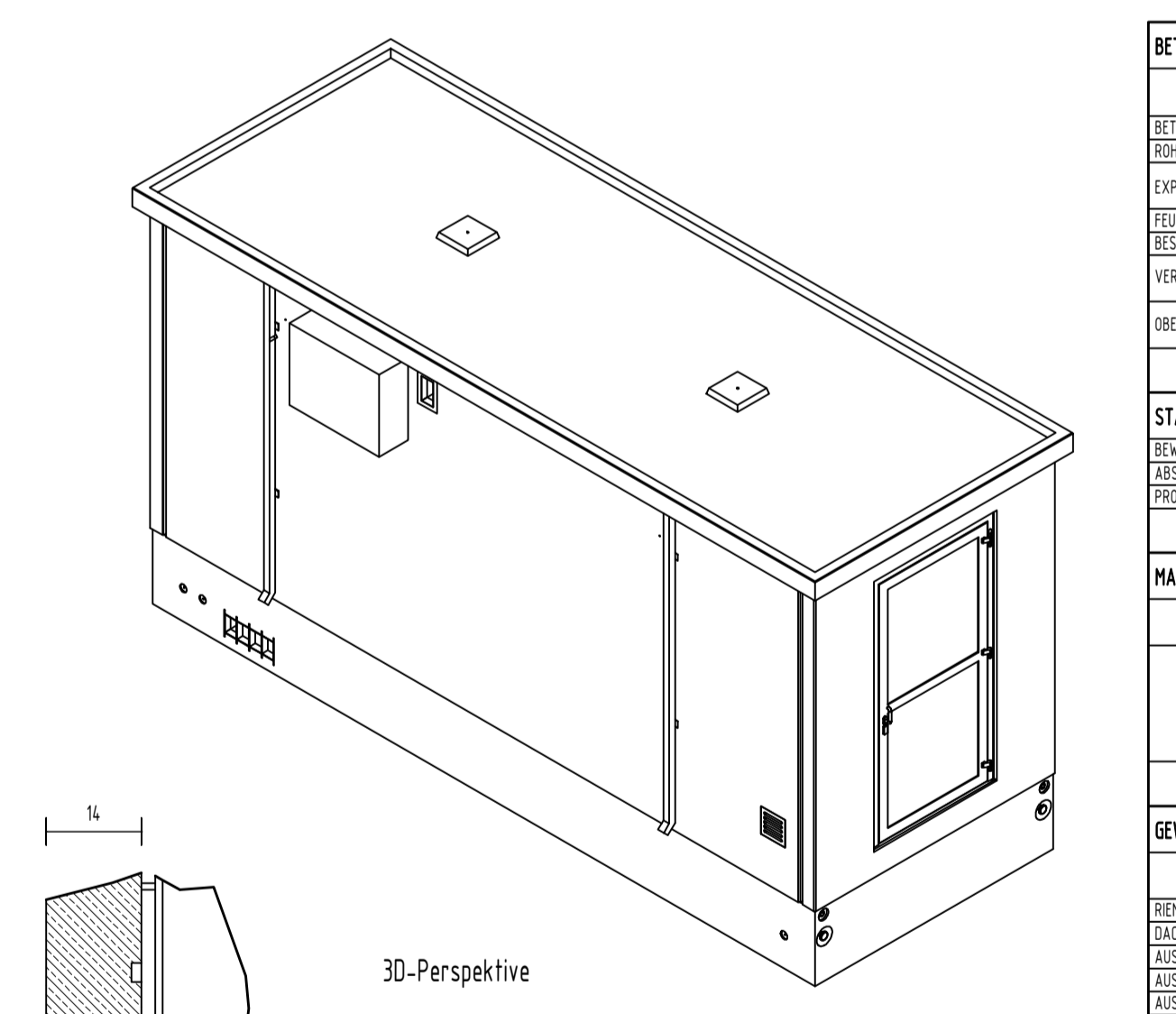
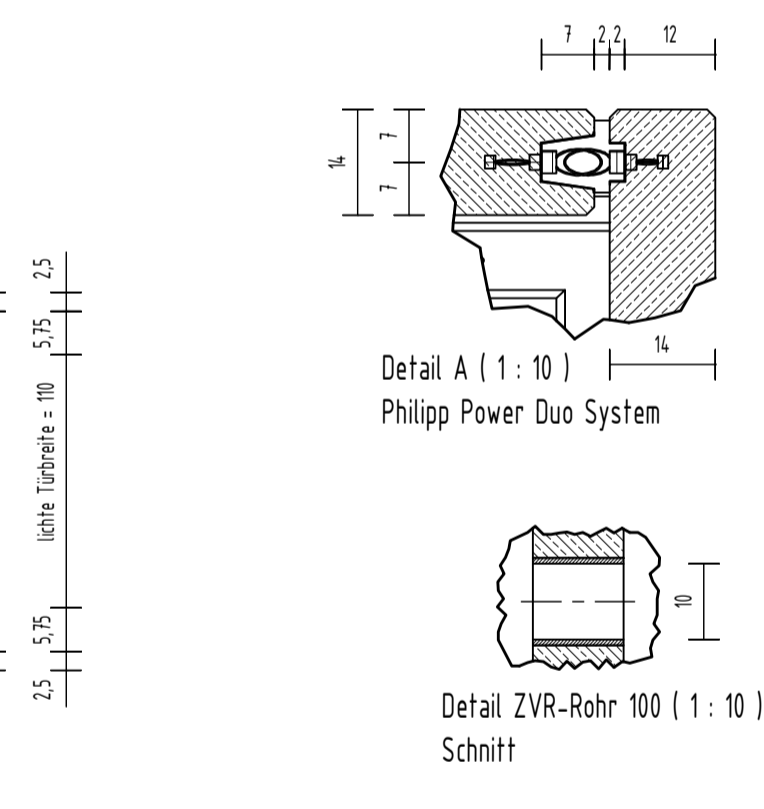
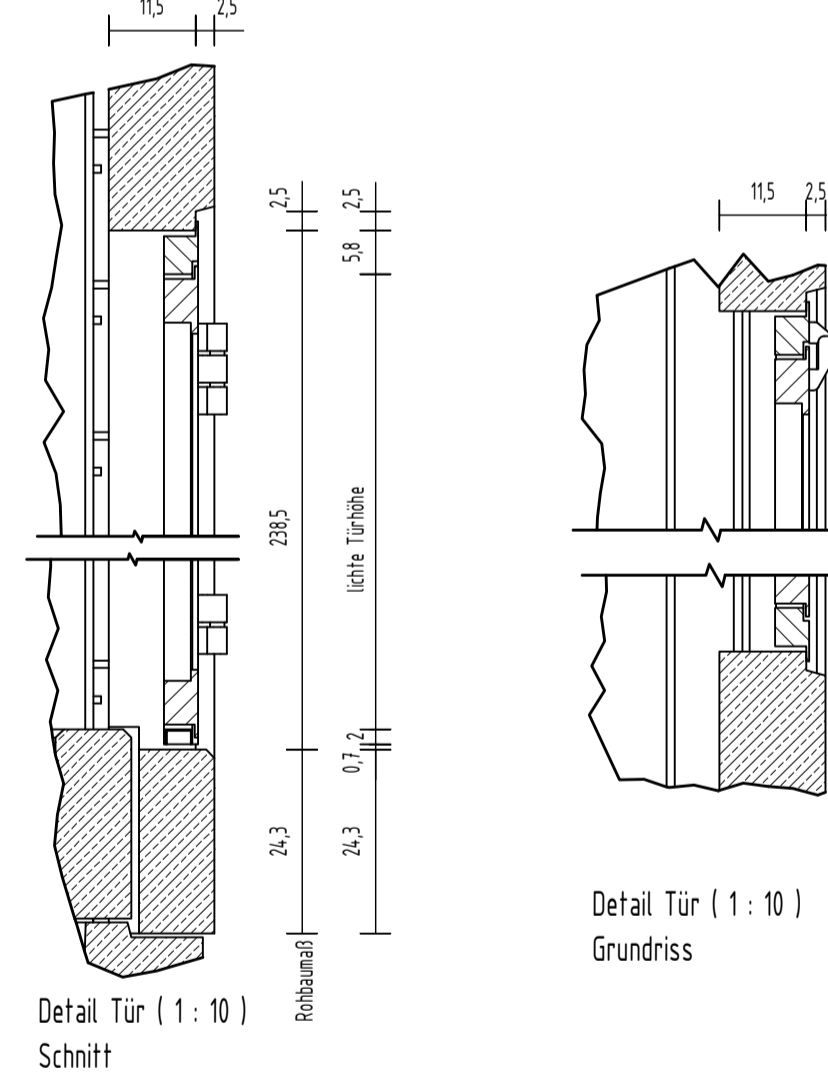
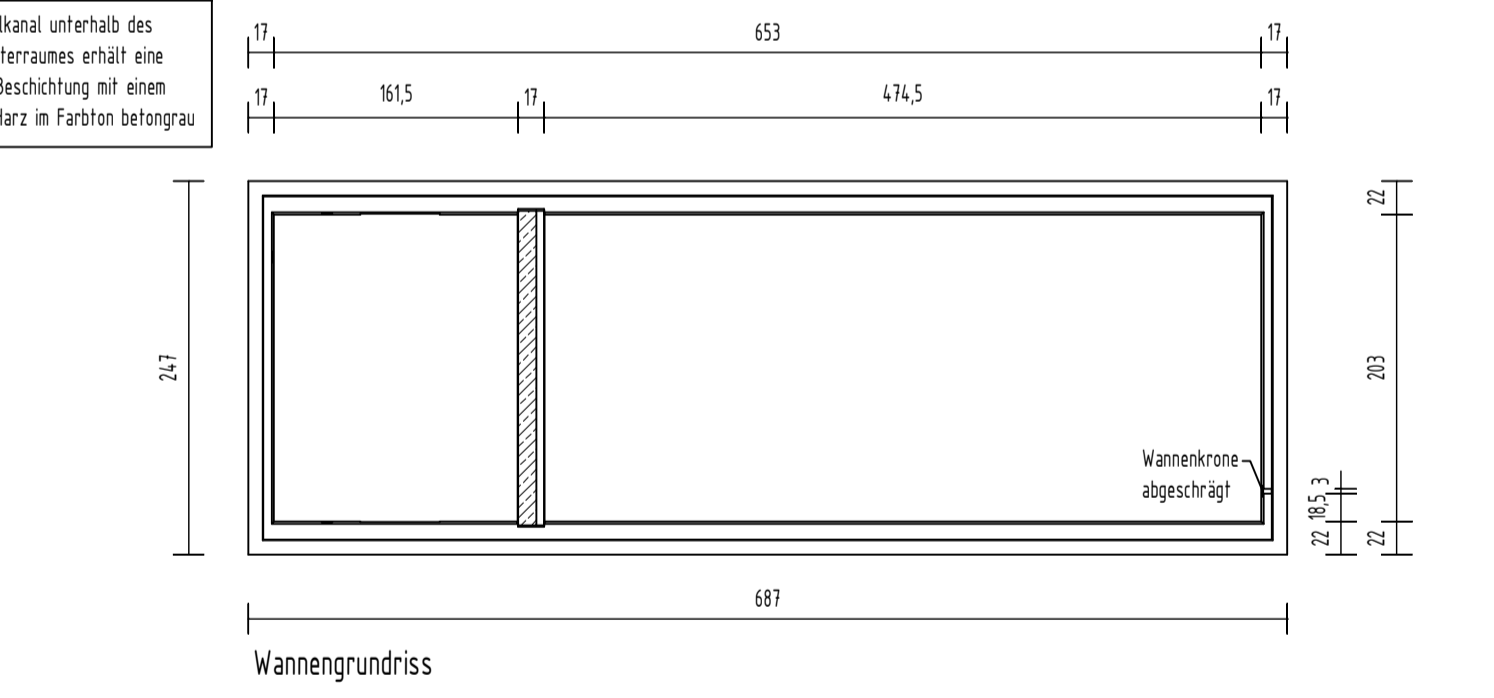


Der Kabelkanal unterhalb des Gleichrichterraumes erhält eine 2-fache Beschichtung mit einem Epoxid-Harz in Farbton betongrau



BITTE BEACHTEN!
vor dem Auflegen der Zwischendecke die Kabelkellerwanne durch Erdungsband an die Stirnwand elektrisch leitend verbinden.

BETON / EXPOSITIONSKLASSEN / BETONDECKUNG						
	DACH	AUSSENWÄNDE	INNENWÄNDE	ZWISCHENDECKE	KELLER/SOHL	SONSTIGE BAUTEILE
BETONGUTE	LC 25/20	Versatzschale	LC 25/20	LC 25/20	LC 25/20	LC 25/20
RÜHDICHTKLASSE	1,8		1,8	1,8	1,8	1,8
EXPOSITIONSKLASSE	außen XC4, XF1		XC1	XC1	XC1	XC2, XF1, XF1
FEUCHTKLASSE	außen XF1		XF1	XF1	XF1	XF1
BES. EIGENSCHAFTEN	wu		wu			wu
VERLEGBAR C _v	außen 3,5		3,5	2,0	2,5	3,0
	innen 2,0		2,0	2,0	2,0	2,0
OBERFLÄCHE	außen geglättet		geglättet	schalungsglätt	schalungsglätt	schalungsglätt
	innen schalungsglätt		schalungsglätt	geglättet	geglättet	schalungsglätt

STAHL:
BEWEHRUNG: gespalteter Betonabstahl und Matten der Stahlsorte B500a nach DIN 488:2007-08, Streckgrenze $R_{yk} = 500 \text{ N/mm}^2$, normalduktil
nach DBV-Merkblätter, Fassung Januar 2011, Betondeckung und Bewehrung, Abstandshalter, Überlappung
PROFILSTAHL: S 235 JR

MALERARBEITEN						
	DACH	AUSSENWÄNDE	INNENWÄNDE	ZWISCHENDECKE	KELLER/SOHL	SONSTIGE BAUTEILE
Arbeits / Sohle	RAL 7025	Versatzschale	Tragschale			
außen	Aquaflect		Kunststoff-Beleputz		Epoxi ESD Color	Isolieranstrich, schwarz
innen	Dispersionsfarbe, weiß		Dispersionsfarbe, weiß		Nach DIN-EN 61310	PIU-Bodensiegel

GEWICHTE/TRANSPORTANKER						
	STATION 1					
BREMCHEN	5,6 t					
DACH	5,5 t					
AUSSENWAND A	1,5 t					
AUSSENWAND B	5,5 t					
AUSSENWAND C	1,5 t					
INNENWAND 1	1,1 t					
INNENWAND 2						
INNENWAND 3						
ZWISCHENDECKE 1	3,5 t					
ZWISCHENDECKE 2						
ZWISCHENDECKE 3						
SYSTEMBODEN						
KELLERWAND 1						
KELLERWAND 2						
KELLERWAND 3						
KABELKELLER/SOHL	7,9 t					
AUSBAU						
GESAMTGEWICHT	32,0 t					
TRANSPORTANKER	2x2 KX 20,8					
	8t-200-500					
TRANSPORTSICHERUNG	2x2 KX 20,8					
	8t-200-500					

Nr. 20-B-2646-00.0

Gründriss, Schnitte, Ansichten, Detail

GRÄPER

NETZ- UND ENERGIE-TECHNIK
HERBOLD GRÄPER OPEN & CO. KG
48149 Bielefeld
www.graep.de

Schaltstation 6,90 x 2,50 x 3,735 m
GAB-Station
Klusebrink

Amprion GmbH