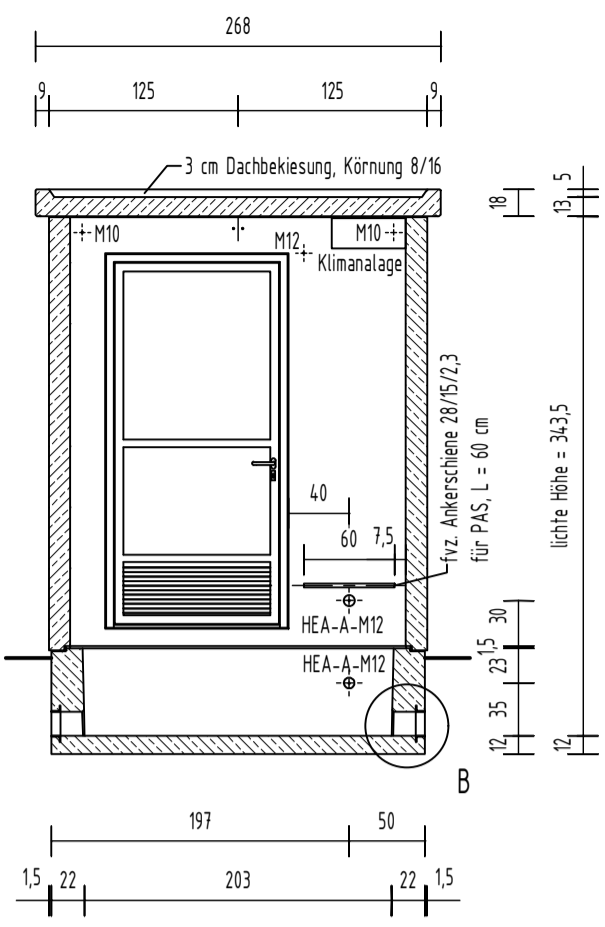
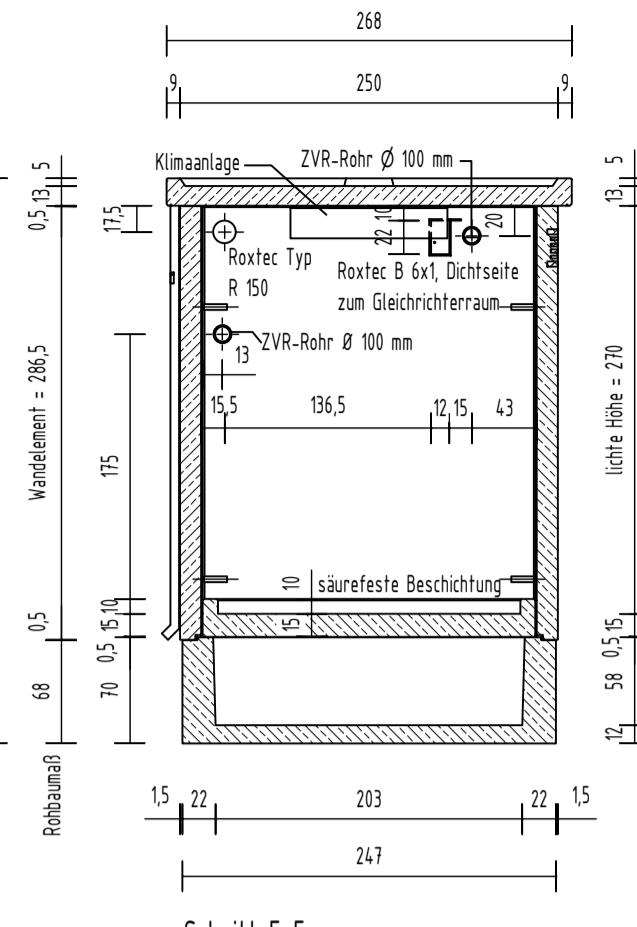


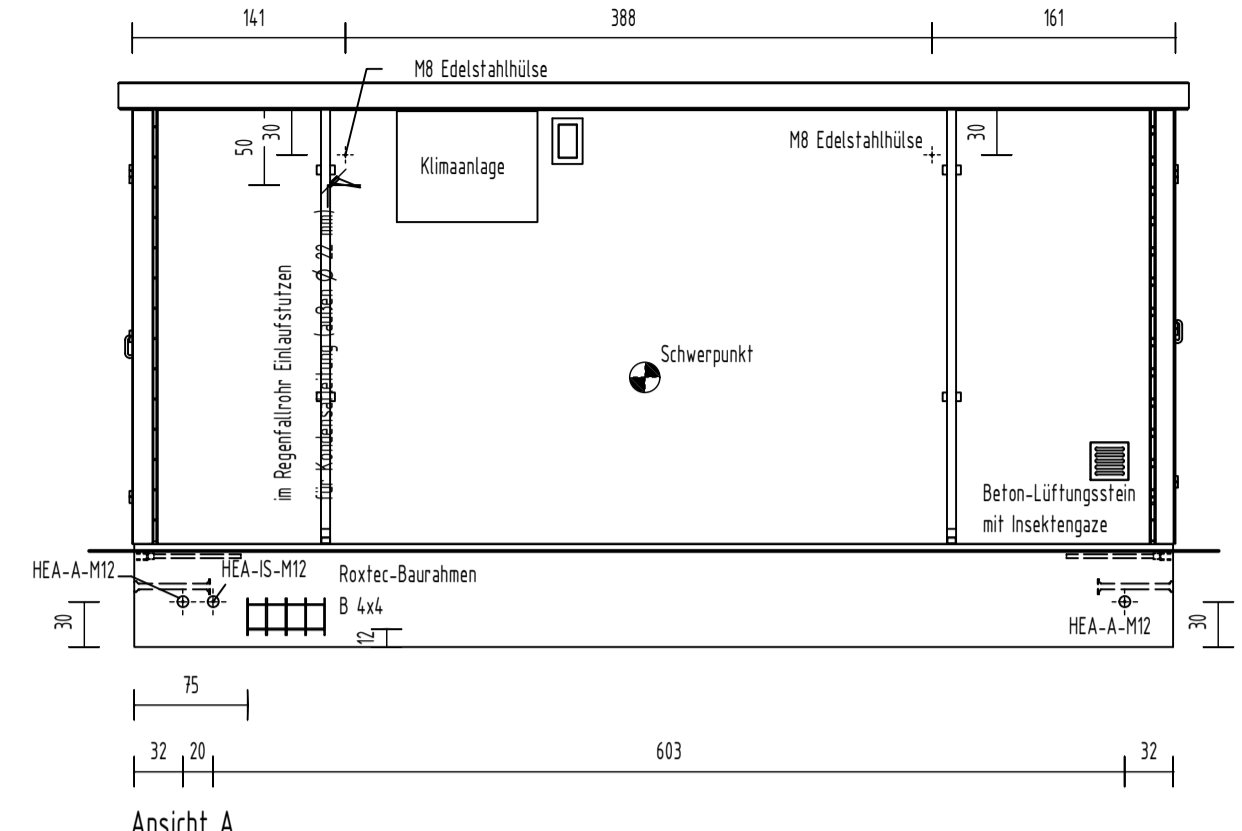
Schnitt A-A



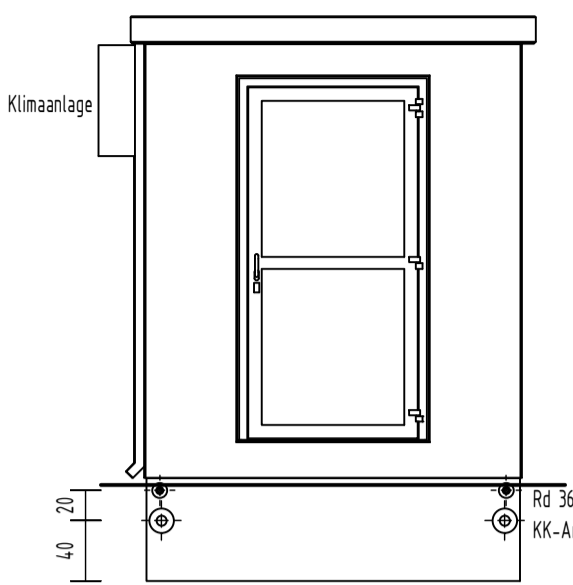
Schnitt C-C



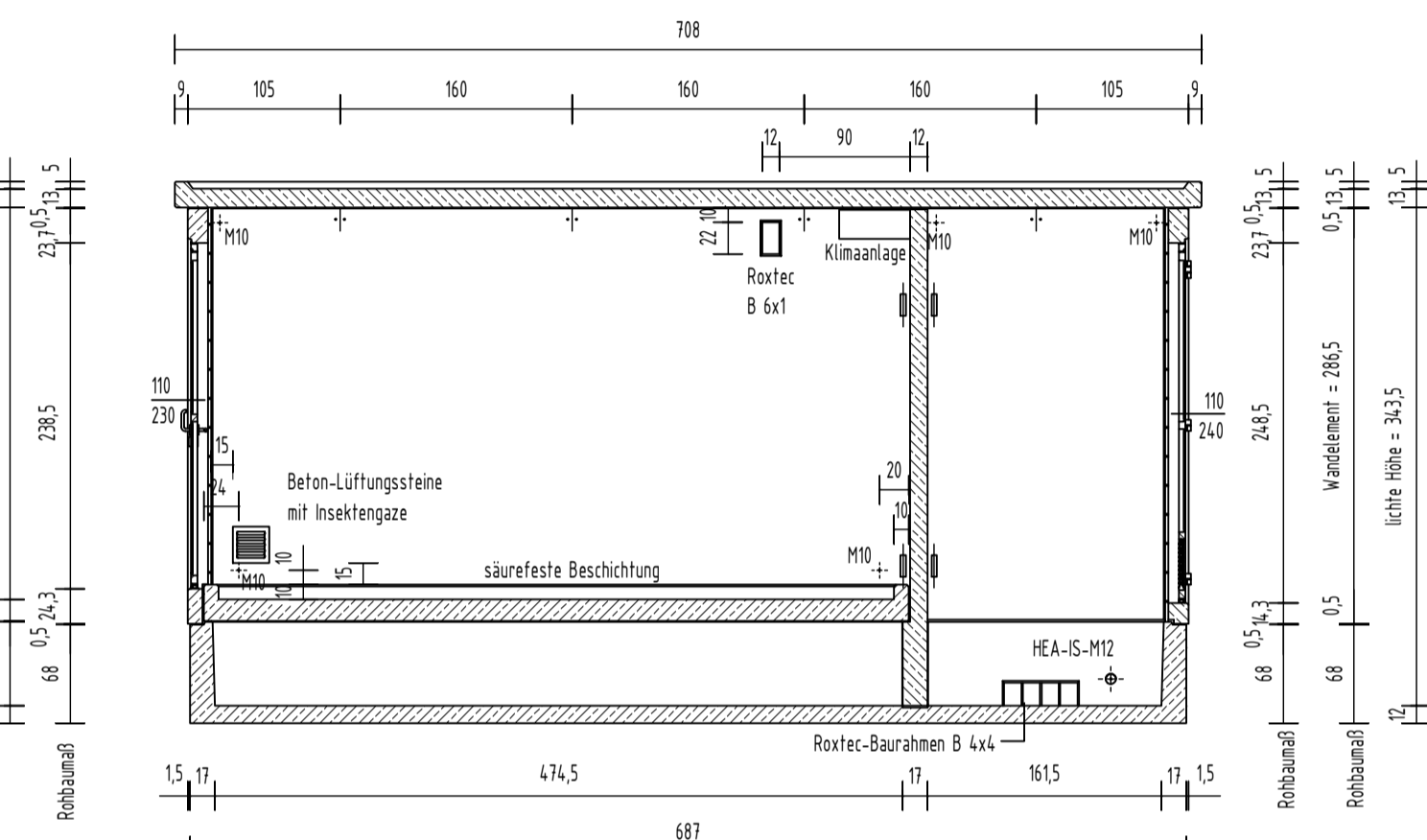
Schnitt E-E



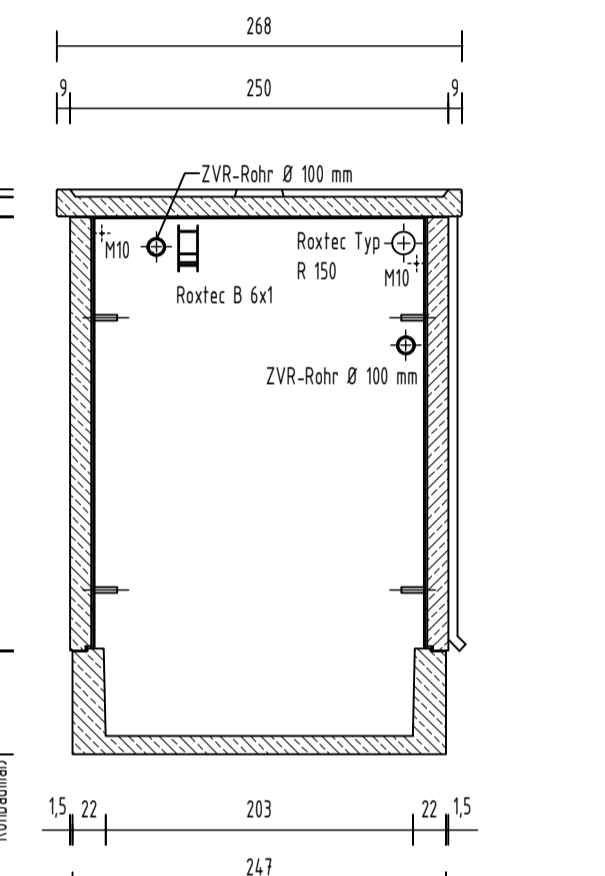
Ansicht A



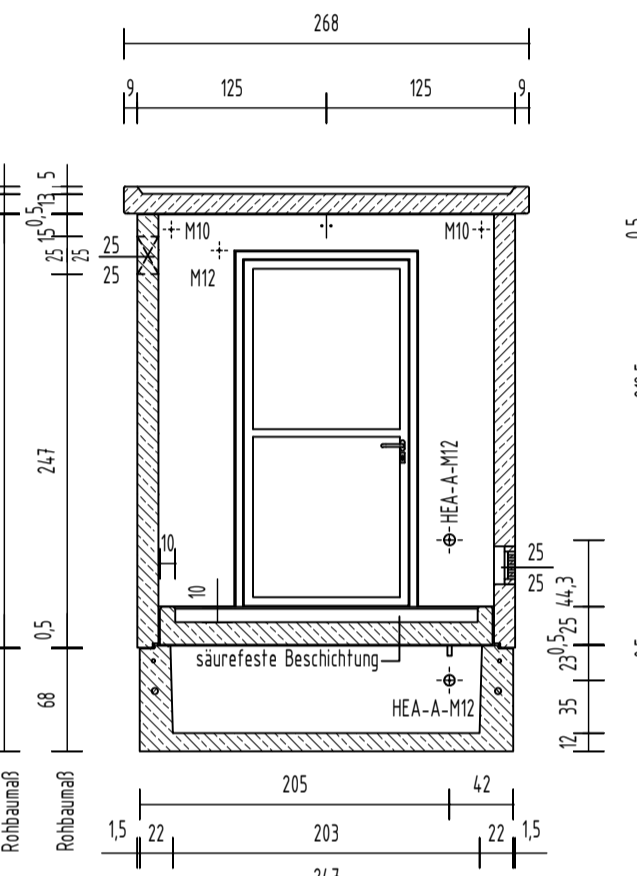
Ansicht B



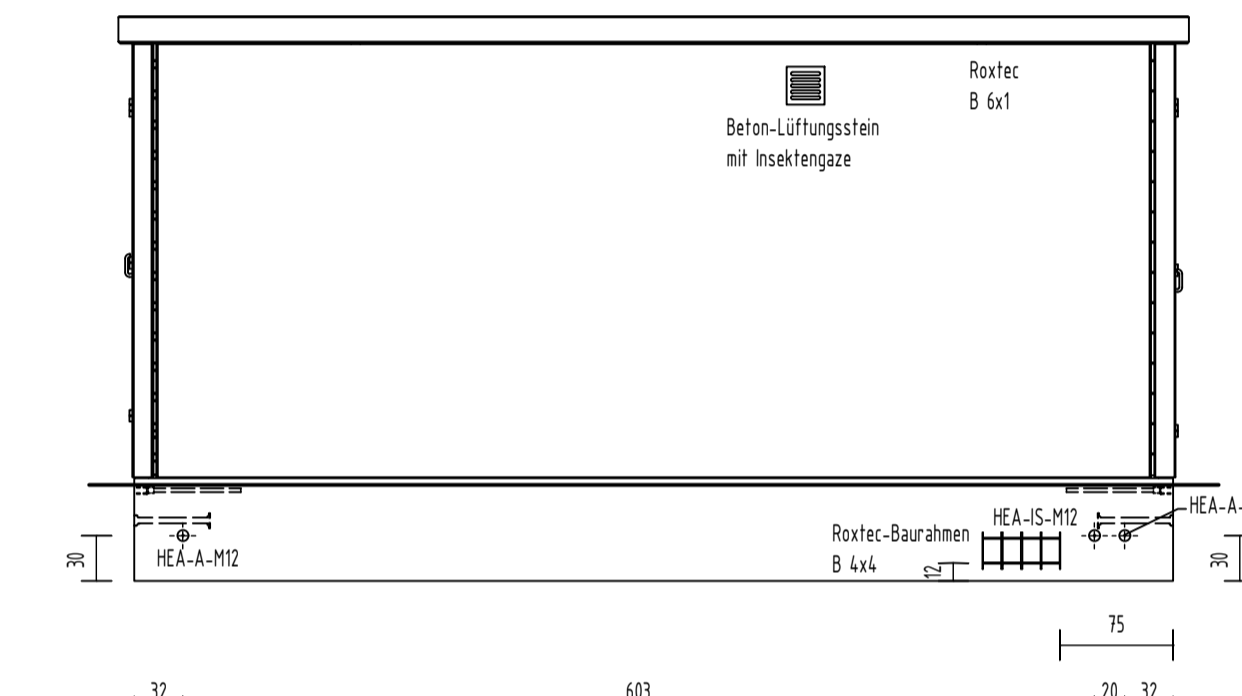
Schnitt B-B



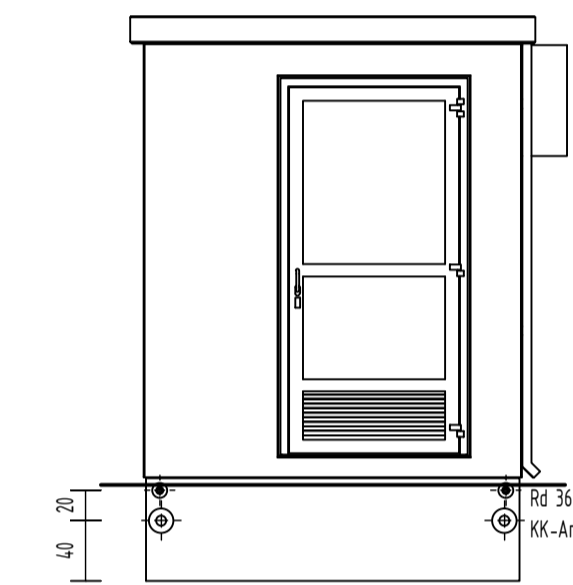
Schnitt D-D



Schnitt F-F

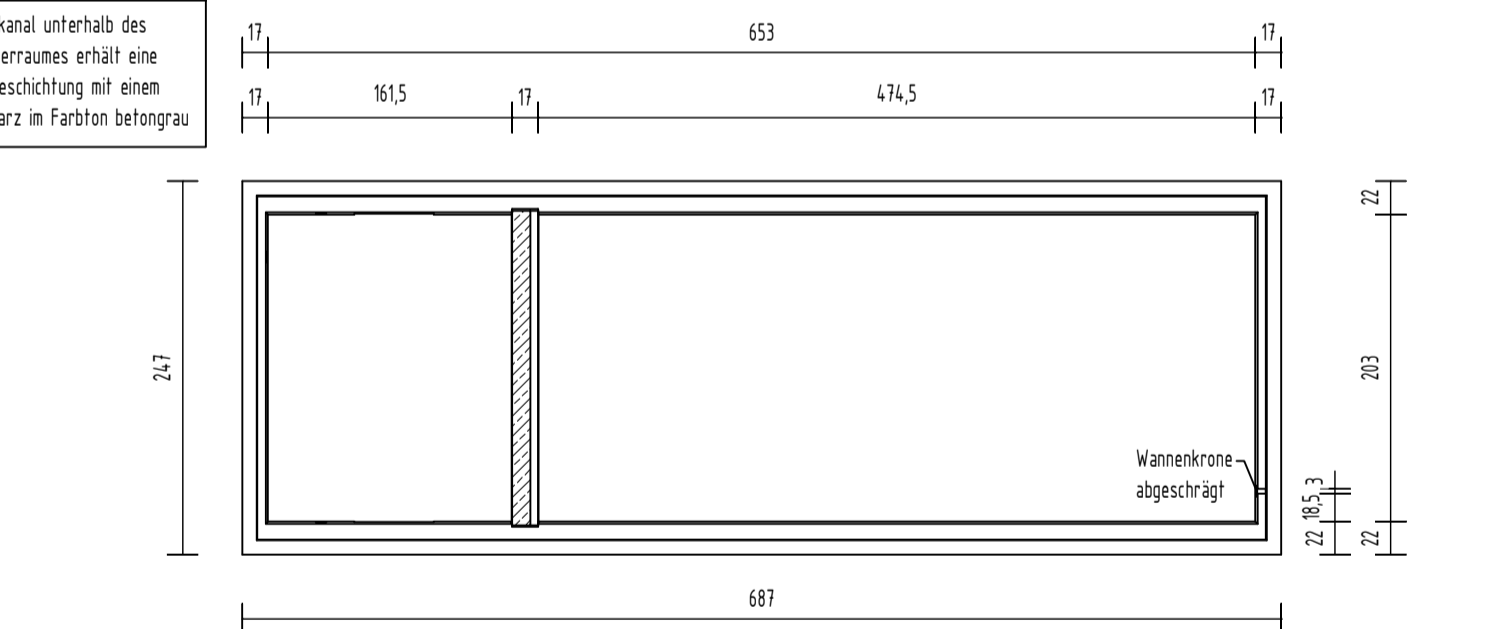


Ansicht C

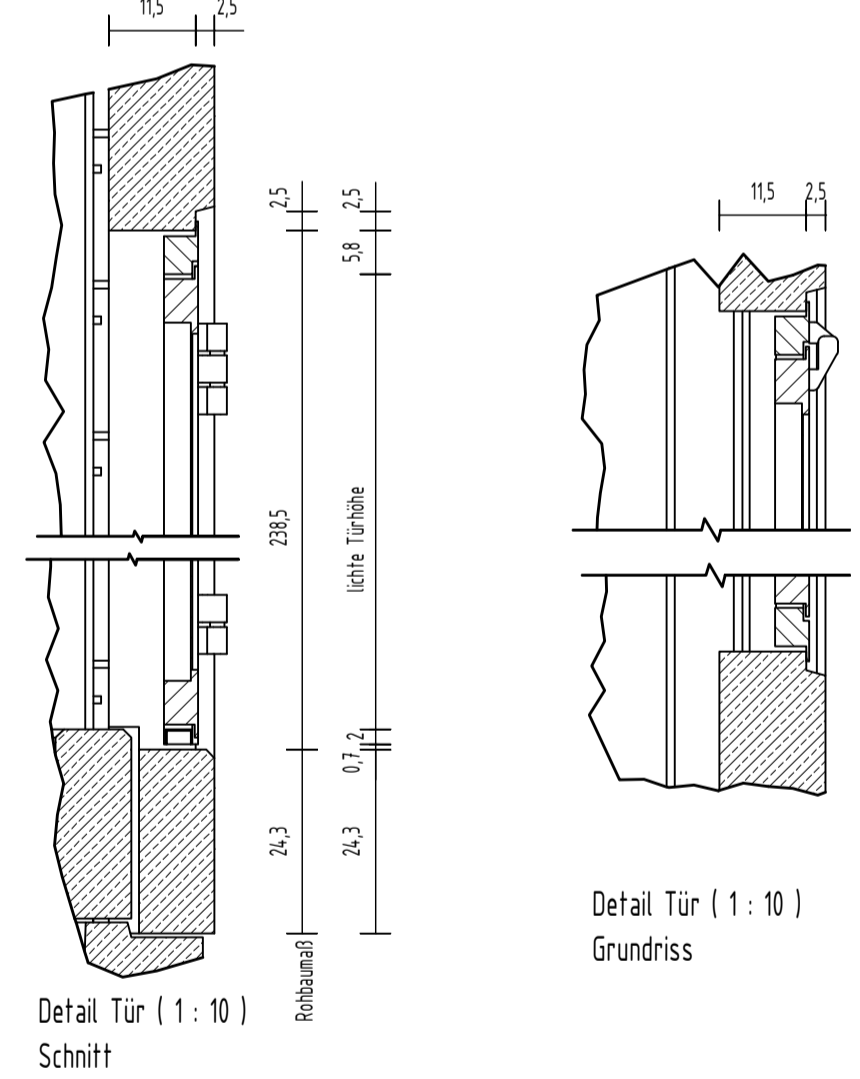


Ansicht D

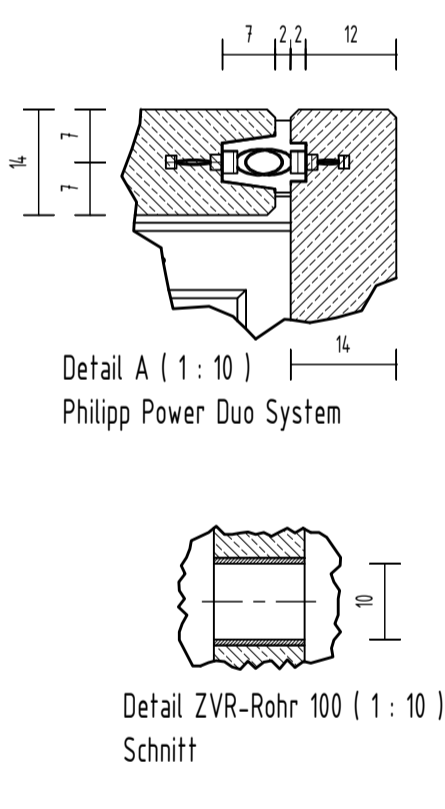
Der Kabelkanal unterhalb des Gleichrichterraumes erhält eine 2-fache Beschichtung mit einem Epoxid-Harz in Farbton betongrau



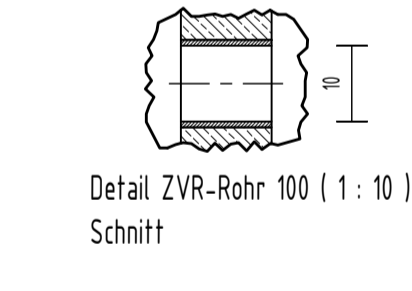
Wannengrundriss



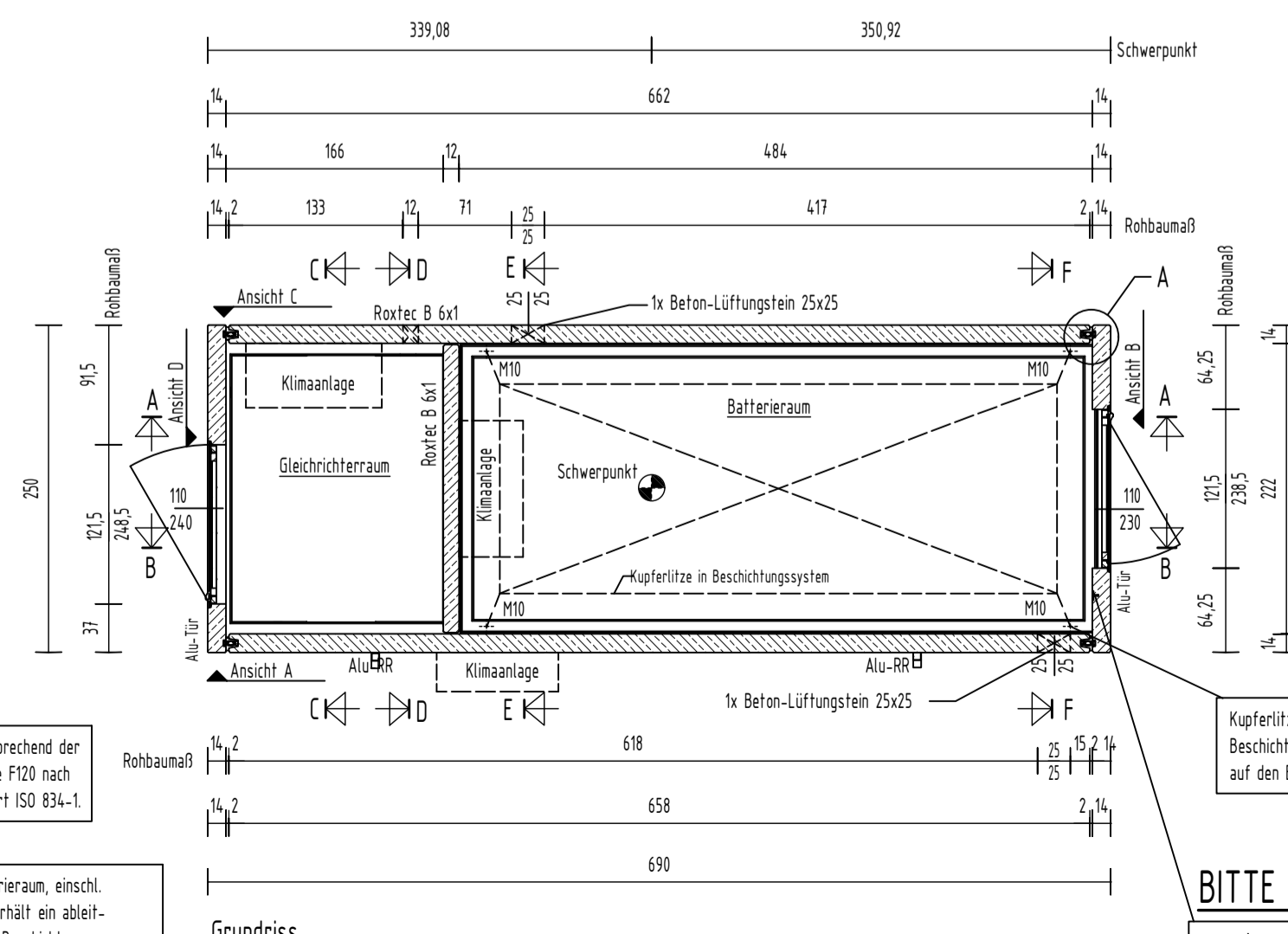
Detail Tür (1:10) Grundriss



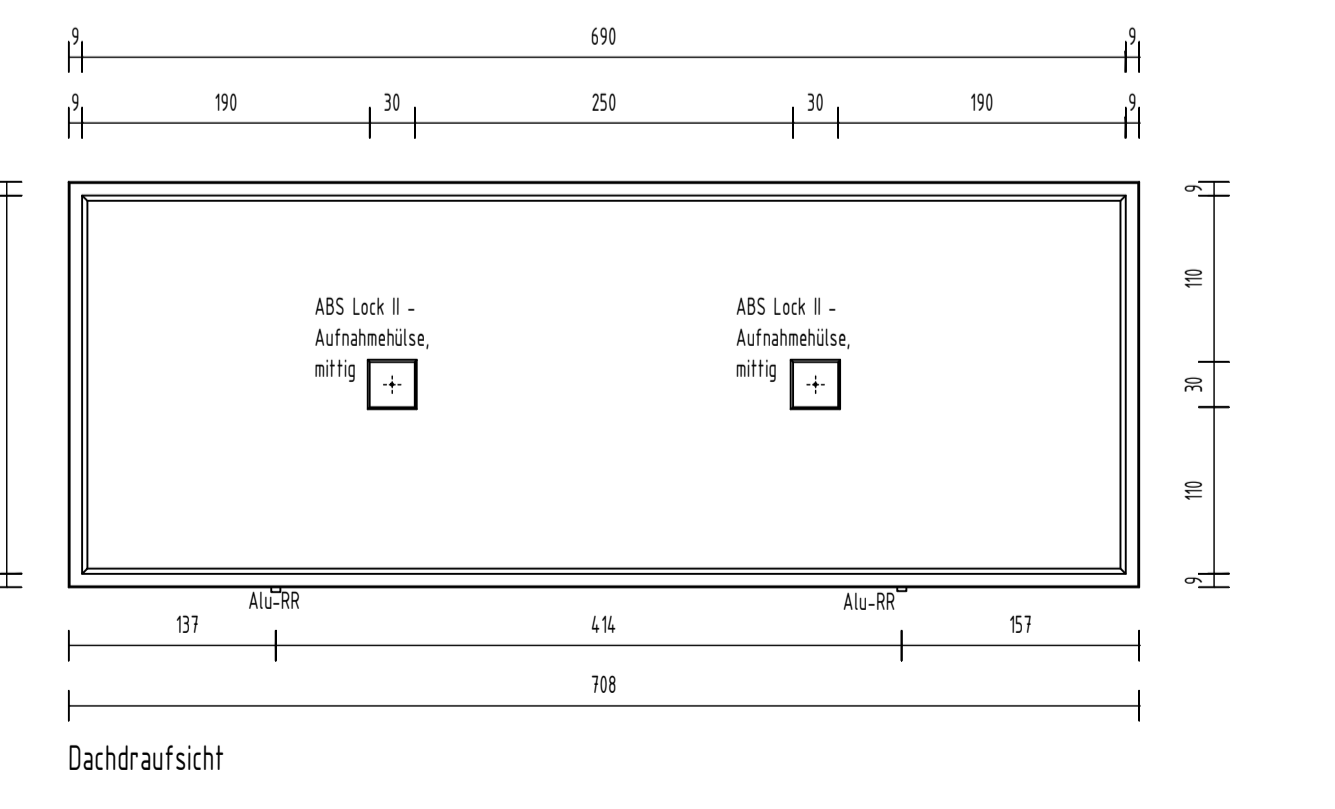
Detail A (1:10) Philipp Power Duo System



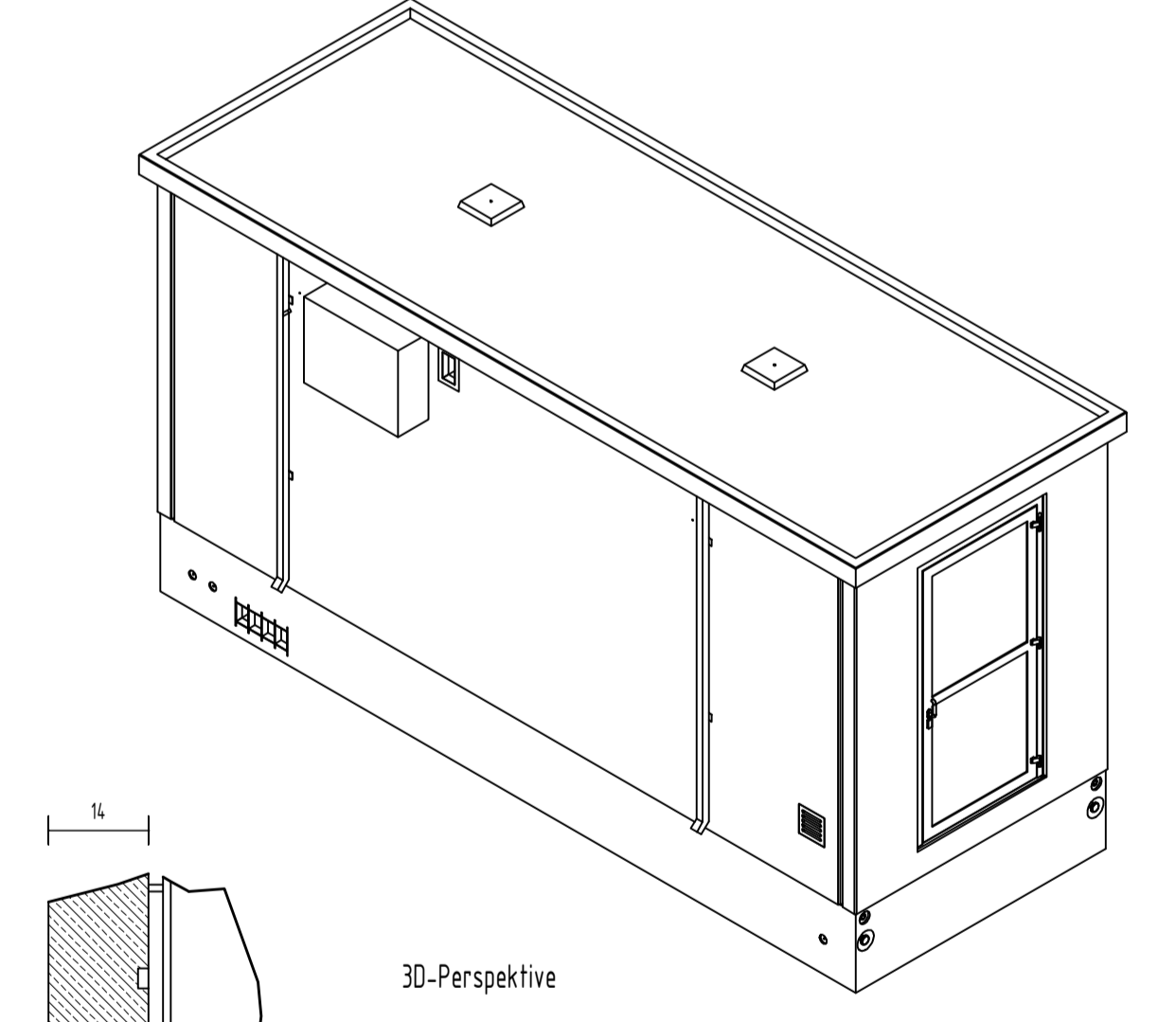
Detail ZVR-Rohr 100 (1:10) Schnitt



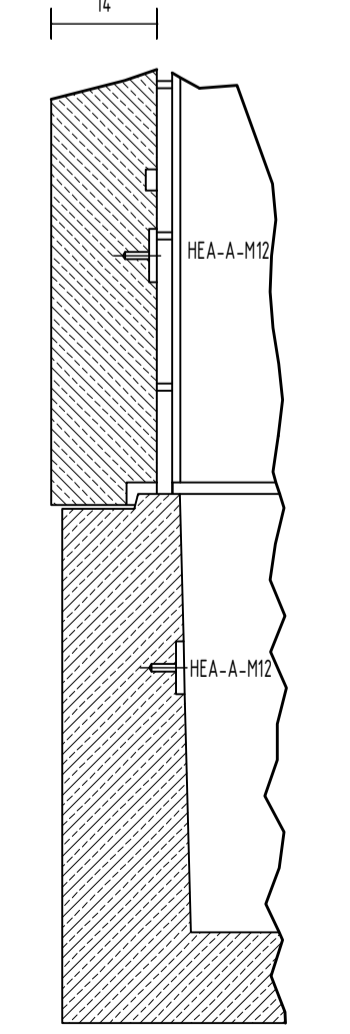
Grundriss



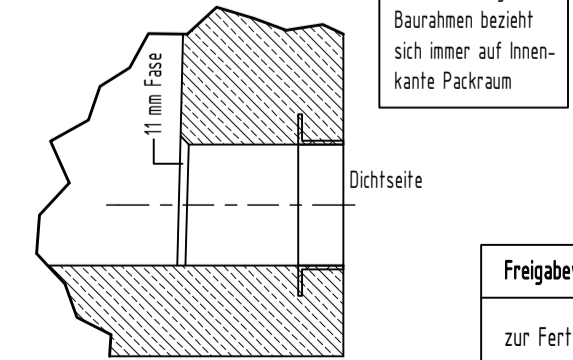
Dachdraufsicht



3D-Perspektive



Detail HEA-A-M12 (1:10) Schnitt C-C



Detail B (1:10) Schnitt durch Baurahmen

Die Vermauerung der Baurahmen bezieht sich immer auf innen-kante Packraum

Freigabevermerk Kunde:  
zur Fertigung freigegeben

Datum:  
Unterschrift:

BETON / EXPOSITIONSKLASSEN / BETONDECKUNG							
	DACH	AUSSENWÄNDE	INNENWÄNDE	ZWISCHENDECKE	KELLER/SOHL	SONSTIGE BAUTEILE	
BETONGUTE	LC 25/20	Versatzschale	LC 25/20	LC 25/20	LC 25/20	LC 25/20	
RÜHDICHTEKLASSE	1,8		1,8	1,8	1,8	1,8	
EXPOSITIONSKLASSE	außen XC4, XF1		XC1	XC1	XC1	XC2, XF1, XF1	
FEUCHTIGKEIT	außen XF1		XC1	XC1	XC1	XC1	
FEUCHTIGKEIT	innen WF		WF	WF	WF	WF	
BES. EIGENSCHAFTEN	wu		wu	wu	wu	wu	
VERLEGEART	außen 3,5		2,0	2,0	2,5	3,0	
	innen 2,0		2,0	2,0	2,0	2,0	
OBERFLÄCHE	außen geglättet		geglättet	schalungsglätt	schalungsglätt	schalungsglätt	
	innen schalungsglätt		schalungsglätt	geglättet	geglättet	schalungsglätt	

MALERARBEITEN							
	DACH	AUSSENWÄNDE	INNENWÄNDE	ZWISCHENDECKE	KELLER/SOHL	SONSTIGE BAUTEILE	
Arbeits-/Socht	RAL 7025	Versatzschale	Tragschale				
außen	Aquaflect		Kunststoff-Rehabputz		Epoxi ESD Color	Isolieranstrich, schwarz	
innen	Dispersionsfarbe, weiß		Dispersionsfarbe, weiß		ohne	PU-Bodensiegel	

GEWICHTE/TRANSPORTANKER							
	STATION 1						
BEMERKEN	to						
DACH	5,6 t						
AUSSENWAND A	5,5 t						
AUSSENWAND B	1,5 t						
AUSSENWAND C	5,5 t						
AUSSENWAND D	1,5 t						
INNENWAND 1	1,1 t						
INNENWAND 2							
INNENWAND 3							
ZWISCHENDECKE 1	3,5 t						
ZWISCHENDECKE 2							
ZWISCHENDECKE 3							
SYSTEMBODEN							
KELLERWAND 1							
KELLERWAND 2							
KELLERWAND 3							
KABELKELLER/SOHL	7,9 t						
AUSBAU							
GESAMTGEWICHT	32,0 t						
TRANSPORTANKER	2x2 KX 26,8						
	8t-200-500						
TRANSPORTSICHERUNG	2x2 KX 26,8						
	8t-200-500						

Nr. 20-B-2647-00.0

Gründer: 1:50, Form: A1, Blatt: 1

Projekt: Schaltstation 6,90 x 2,50 x 3,735 m  
GAB-Station  
Risberg

Auftraggeber: Amprion GmbH

Gründriss, Schnitte, Ansichten, Detail

**BITTE BEACHTEN!**  
vor dem Auflegen der Zwischendecke die Kabelkellerwanne durch Erdungsband an die Stirnwand elektrisch leitend verbinden.

Der Fußboden im Batterieraum, einschl. der umf. Aufkantung erhält ein ableitfähiges ESD-gerechtes Beschichtungssystem nach DIN-EN 61340 mit Epoxi ESD Color

Wände und Decke entsprechend der Feuerwiderstandsklasse F120 nach internationalem Standard ISO 834-1