



Gefahrenfeuersystem für Hubschrauberkorridore ARCADIS Ost 1 *Stand 31.01.2019*

DMS-Informationen	Gefahrenfeuersystem für Hubschrauberkorridore ARCADIS Ost 1	Technische Spezifikationen
Datum: 31.01.2019		Genehmigt von: OOL
Erstellt von: MARAS		Erstellungsdatum: 31.01.2019

Gefahrenfeuersystem für Hubschrauberkorridore

Alle WEA sind Teil des Korridors für Hubschrauber zum Offshore-Umspannwerk – 7 WEAs (Identifizierung bestimmter WEA noch nicht definiert) und werden mit vier Gefahrenfeuern für Hubschrauberkorridore ausgestattet – hergestellt von Sabik Offshore/Orga, Turmbeleuchtung vom Typ ALS 500 NAI oder vergleichbar.

Die Leuchten dienen der zusätzlichen Markierung der An- und Abflugkorridore für Hubschrauber in Offshore-Windparks.

Die Leuchten müssen am Geländer/einem Teil der Außenplattform montiert und an das Steuersystem für Markierungsfeuer mit einer Leuchtreserve von 96 Stunden im Turmfuß angeschlossen werden. Das USV-System ist auf einen Hubschrauberkorridorbetrieb von durchschnittlich 60 Minuten pro Tag ausgelegt.

Alle Leuchten werden überwacht und bei Bedarf ferngesteuert ausgelöst. Die Lichtintensität kann bei Bedarf in Stufen (z. B. 10 %, 50 % 100 %) gedimmt werden.

Schließlich müssen die Anzahl der Leuchten, ihre Position und ihre optische Leistung (gemäß den Anforderungen in TF-11 bezüglich der Lichtintensität und -homogenität im beleuchteten Bereich) dem vom Auftraggeber zur Verfügung gestellten, genehmigten Markierungsplan entsprechen.

Die Systeme sind erst betriebsbereit, wenn die WEA unter Spannung gesetzt wird.

Technische Beschreibung

Eine Leuchte verfügt über die erforderliche optische Leistung, um die WSV TF-11 „Turmanstrahlung Flugkorridor“ zu erfüllen und hat von der Fachstelle der WSV für Verkehrstechniken in Koblenz eine Baumusterprüfbescheinigung erhalten (WSV - Wasserstraßen- und Schifffahrtsverwaltung des Bundes).

Die Leuchte wurde mit LED-Technologie (Leuchtdioden) ausgestattet, was für eine längere Lebensdauer der Bauteile und einen geringen Energieverbrauch sorgt. Darüber hinaus ist der erforderliche Wartungsaufwand minimal.

Technische Informationen

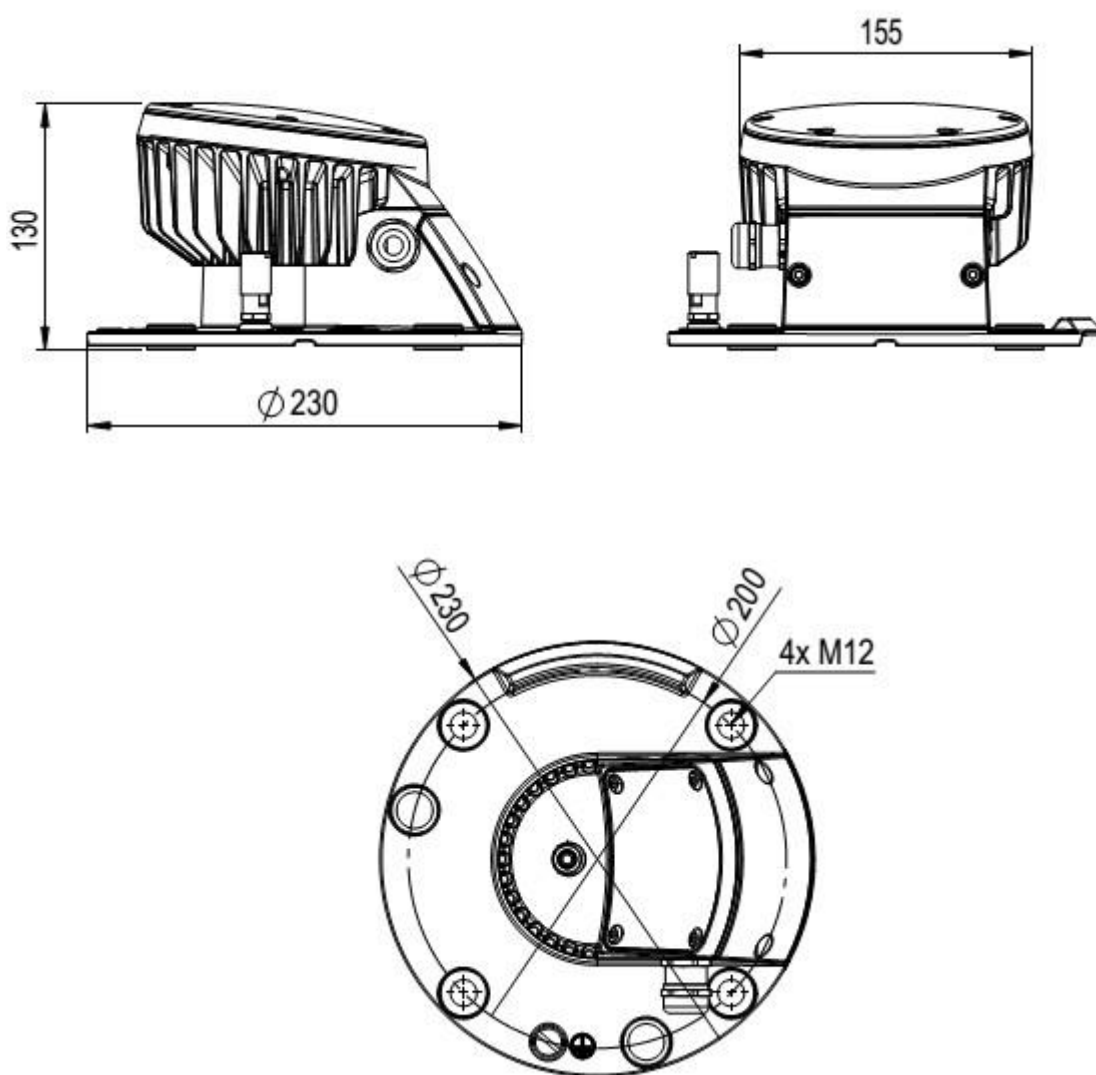
- Erfüllt die Anforderungen bzgl. der elektromagnetischen Verträglichkeit
- Maximale Leuchtkraft: 70.000 cd
- Energieverbrauch: etwa 40 W
- Umgebungstemperatur: -40 bis 55 °C
- Stromversorgung: 24 V DC
- Schutzart: IP67
- Einbindung in Steuerungssystem



DMS-Informationen	Gefahrenfeuersystem für Hubschrauberkorridore ARCADIS Ost 1	Technische Spezifikationen
Datum: 31.01.2019		Genehmigt von: OOL
Erstellt von: MARAS		Erstellungsdatum: 31.01.2019

Abmessungen eines Gefahrenfeuers für Hubschrauberkorridore

Das Montagekit der Leuchtmittel umfasst: vier Edelstahlschrauben M12x50 mit Schraubenmuttern und Unterlegscheiben.
Die Erdungsverbindung muss an einer der M12-Schrauben abgeschlossen sein.



Gewicht:
2,72 kg

DMS-Informationen	Gefahrenfeuersystem für Hubschrauberkorridore ARCADIS Ost 1	Technische Spezifikationen
Datum: 31.01.2019		Genehmigt von: OOL
Erstellt von: MARAS		Erstellungsdatum: 31.01.2019

Kabelplan

Der Kabelplan stellt Kabel für jedes Element der Navigationshilfssysteme dar, und alle Kabel sind an das Steuersystem für Markierungsfeuer angeschlossen, das sich im Innern des Turms befindet.

Alle Elemente werden mit einem 35 Meter langen Kabel geliefert.