

Allgemeine Dokumentation

Grundlagen zum Brandschutz

Anlagenklasse Nordex Delta4000

E0003944543

Revision 02/15.06.2018

- Originalvertriebsdokument -

Dokument wird elektronisch verteilt.

Original mit Unterschriften bei Nordex Energy GmbH, Engineering.

Das vorliegende Dokument wurde von der Nordex Energy GmbH und/oder einem mit der Nordex Energy GmbH im Sinne der §§15ff AktG verbundenen Unternehmen erstellt.

Dieses Dokument, einschließlich jeglicher Darstellung des Dokumentes im Ganzen oder in Teilen, ist geistiges Eigentum der Nordex Energy GmbH und/oder ihrer im Sinne der §§15ff AktG verbundenen Unternehmen. Sämtliche in diesem Dokument enthaltenen Informationen sind vertraulich und dürfen nicht (auch nicht in Auszügen) ohne die ausdrückliche Zustimmung der Nordex Energy GmbH an Dritte weitergegeben werden.

Alle Rechte vorbehalten.

Jegliche Weitergabe, Vervielfältigung, Übersetzung oder sonstige Verwendung dieses Dokuments oder von Teilen desselben, gleich ob in gedruckter, handschriftlicher, elektronischer oder sonstiger Form, ohne ausdrückliche Zustimmung durch die Nordex Energy GmbH ist untersagt.

Copyright 2018 by Nordex Energy GmbH.

Kontakt

Bei Fragen zu dieser Dokumentation wenden Sie sich bitte an:

Nordex Energy GmbH

Langenhorner Chaussee 600

22419 Hamburg

Deutschland

Tel: +49 (0)40 300 30 -1000

Fax: +49 (0)40 300 30 -1101

<http://www.nordex-online.com>

info@nordex-online.com

1. Vorbemerkung

Die Windenergieanlage (WEA) wird automatisch betrieben. Es ist kein Bedienpersonal für den Betrieb erforderlich. Zu Wartungs- und Kontrollarbeiten befinden sich regelmäßig, mindestens einmal pro Jahr, Mitarbeiter eines Serviceteams in der WEA. Bei Bedarf werden zusätzlich Reparaturarbeiten durchgeführt. Alle Arbeiten werden ausschließlich von qualifiziertem Personal durchgeführt, die sowohl die Sicherheitshinweise der Handbücher kennen, als auch mit der entsprechenden Ausrüstung vertraut sind.

Die WEA besteht weitestgehend aus nicht brennbaren Materialie. Mögliche Zündquellen und Brandlasten wurden konstruktiv minimiert.

Die WEA ist baulich und von ihrem Zweck her nicht für einen dauernden bzw. längerfristigen Aufenthalt von Personen vorgesehen. Unbefugte Personen haben keinen Zutritt.

2. Baulicher Brandschutz

Die meisten Komponenten der WEA bestehen hauptsächlich aus metallischen Werkstoffen. Dazu gehören der Stahlrohrturm bzw. Elemente des Hybridturms, der Maschinenträger, Welle, Getriebe, Hydraulikaggregat, Bremse, Generator, Kupplung, Antriebe, etc. Das Fundament der WEA besteht aus Stahlbeton.

Der Mittelspannungstransformator ist im Maschinenhaus positioniert. Er ist hermetisch geschlossen und brandgeschützt ausgelegt. Der Transformator ist entweder ein Trockentransformator entsprechend der Brandschutzklasse F1 oder als Estertransformator mit schwer entflammbarer Isolierflüssigkeit ausgeführt.

Der Eigenversorgungstransformator ist ein Trockentransformator mit der Brandklasse F1 und vergossenen Anschlüssen.

Brennbare Komponenten sind hauptsächlich:

- Die Rotorblätter und die Verkleidung des Maschinenhauses und der Nabe, die aus glasfaserverstärktem Kunststoff hergestellt werden
- Elektrokabel und -kleinteile
- Getriebe-, Transformator- und Hydrauliköl
- Korrosionsschutzummantelung der Spannseile im Hybridturm
- Schläuche und sonstige Kunststoffkleinteile
- Akkumulatoren

Die möglichen Brandorte ergeben sich aus den Orten, wo sich die oben genannten Komponenten befinden. Die WEA und ihre Komponenten wurden unter Berücksichtigung der bestimmungsgemäßen Verwendung und ihrer Umgebungsbedingungen ausgelegt, konstruiert und integriert. Sie entsprechen dem Stand der Technik. In einer Risikobeurteilung wurden potentielle Gefährdungen identifiziert und Gegenmaßnahmen festgelegt. Diese Maßnahmen sind auch Bestandteil dieses Dokumentes.

3. **Brandvorbeugung**

Die Service-Techniker sind angehalten, jegliche vorbeugenden Maßnahmen durchzuführen, die Brände verhindern. Dazu gibt es ausführliche Anweisungen in den entsprechenden Handbüchern.

Der Blitz- und Überspannungsschutz der Gesamtanlage entspricht dem Blitz-Schutzzonen-Konzept und richtet sich nach der Norm IEC 61400-24. Blitze werden somit sicher in das Erdreich abgeleitet. Ein Blitzschlag als Brandursache kann weitestgehend ausgeschlossen werden.

4. **Branderkennung, Brandmeldung**

Im Maschinenhaus ist ein Temperatursensor installiert, der die Innentemperatur des Maschinenhauses misst. Bei Überschreitung bestimmter Grenzwerte wird automatisch eine Meldung an die Fernüberwachung gesendet und die WEA wird automatisch angehalten.

Die Betriebstemperatur einzelner Systeme und Komponenten wird überwacht. Bei Überschreiten von Grenzwerten folgt eine Abschaltung mindestens der betroffenen Systeme. Schutzeinrichtungen gegen die Folgen von Kurzschlüssen und Überstrom sowie Motorschutzschalter mindern die Gefahr von Entstehungsbränden weiter. Die Fernüberwachung wird automatisch über den Ausfall einzelner Komponenten oder das Abschalten der WEA informiert.

Bei erweiterten Anforderungen an den Brandschutz kann zum erhöhten Sachwertschutz optional ein Brandmeldesystem verbaut werden. Es enthält die folgenden Funktionen:

- Einrichtungs- und Raumüberwachung im Maschinenhaus
- Stoppen der WEA
- Optische und akustische Alarmierung im Turm und im Maschinenhaus
- Übermitteln einer Alarmmeldung an die Fernüberwachung .

5. **Fluchtwege**

Der Fluchtweg aus dem Maschinenhaus erfolgt über die Steigleiter in den Turm, Abseilen aus der Kranluke des Maschinenhauses oder aus der Luke in der Nabe. Die Befahranlage darf im Brandfall nicht benutzt werden. Die gesamte WEA ist mit einer Fluchtwegskennzeichnung versehen. Im Turmfußbereich und in der Gondel befindet sich ein Flucht- und Rettungsplan, auf dem die Fluchtrouten dargestellt sind, siehe Kapitel 7 "Mitgeltende Dokumente".

Bei geschlossenem Dach lassen sich die Dachluken manuell öffnen und können auch als Ausstiegsluke dienen. Vom Maschinenhausdach kann man sich mit einem Abseil- und Rettungsgerät zum Boden abseilen.

Die Beleuchtung ist auch im Brandfall gesichert. Bei Stromausfall schaltet sich die Notbeleuchtung automatisch ein.

Beim Betreten der Anlage sind Abseil- und Rettungsgeräte in ausreichender Anzahl mitzuführen. Die von Nordex verwendeten Rettungsgeräte sind für zwei Personen ausgelegt.

6. Brandbekämpfung und Löscheinrichtungen

Eine Brandbekämpfung geschieht vor allem durch den sofortigen Einsatz der Handfeuerlöscher bei Entstehungsbränden. Eine Zufahrt für Löschfahrzeuge zur WEA ist vorhanden. Löscharbeiten können im Turmfuß vorgenommen und die Umgebung gesichert werden.

6.1 Sicherheitsbereich

Bei fortgeschrittenen Bränden konzentriert sich die Feuerwehr auf die Abspernung der Brandstelle. Die Feuerwehr legt nach Bedarf und Windrichtung den Bereich um die WEA fest, der nicht betreten werden darf.

6.2 Löscheinrichtungen

Das Vorhalten von Handfeuerlöschern zählt zu den Betreiberpflichten. Mindestens je ein Feuerlöscher sollten sich im Maschinenhaus und im Turmfußbereich befinden. Die Feuerlöscher sollten nach den gültigen Vorschriften des jeweiligen Landes installiert werden und dienen der Bekämpfung von Entstehungsbränden.

Nordex empfiehlt Handfeuerlöscher an den in Abb. 1 und 2 aufgeführten Positionen vorzuhalten. Gemäß DIN VDE 0132:2015 sind im Bereich von Nieder- und Mittelspannung CO₂-Feuerlöscher und Feuerlöscher mit Löschpulver für die Brandklassen B, C zulässig. Da Kohlendioxid elektrisch nichtleitend ist und die Anwendung bei unter Spannung stehenden Anlagen unbedenklich ist wird die Verwendung von CO₂-Feuerlöschern empfohlen. Bei Einsatz von 5-6 kg CO₂-Feuerlöschern werden die Grenzwerte von CO₂ und O₂ gemäß DGUV-Regel eingehalten, siehe Kapitel 7 "Mitgeltende Dokumente".

Bei erweiterten Anforderungen an den Brandschutz kann zum erhöhten Sachwertschutz ein optionales Feuerlöschsystem verbaut werden. Die Brandbekämpfung erfolgt durch Inertgas im Maschinenhaus in der Topbox und dem Hauptumrichter.

6.3 Anordnung der Feuerlöscher

Ein Feuerlöscher befindet sich im Turmfuß in der Nähe der WEA-Zugangstür.

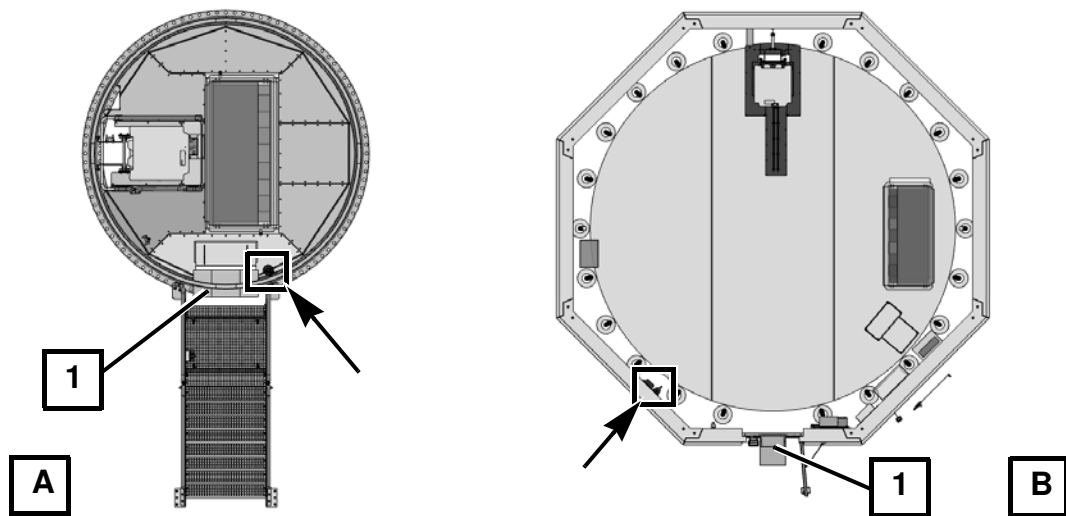


Abb. 1 Position Feuerlöscher im Turmfuß Stahlrohr- (A) bzw. Hybridturm (B)
1 Turmzugang

Im Maschinenhaus ist ein Feuerlöscher in der Nähe des Zuganges zum Maschinenhaus platziert.

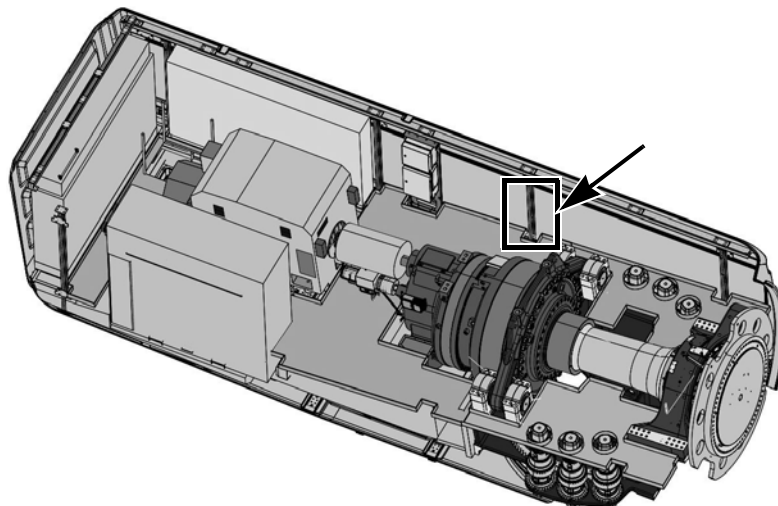


Abb. 2 Position Feuerlöscher im Maschinenhaus

7. Mitgeltende Dokumente

- DGUV_Regel 105-001 "Einsatz von Feuerlöschanlagen mit sauerstoffverdrängenden Gasen"
- Sicherheitsanweisung E0004282961 "Flucht- und Rettungsplan Delta4000 Stahlrohrturm"
- Sicherheitsanweisung E0004283818 "Flucht- und Rettungsplan Delta4000 Hybridturm"

Nordex Energy GmbH
Langenhorner Chaussee 600
22419 Hamburg
Germany
<http://www.nordex-online.com>
info@nordex-online.com