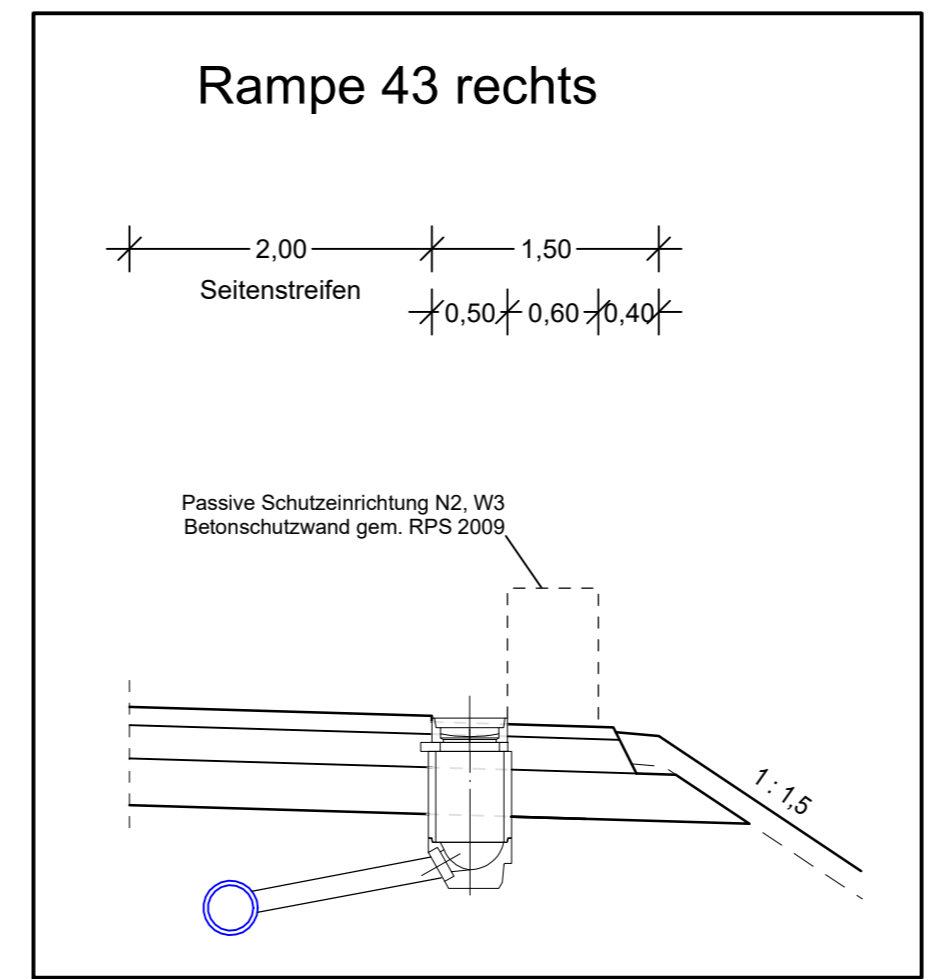
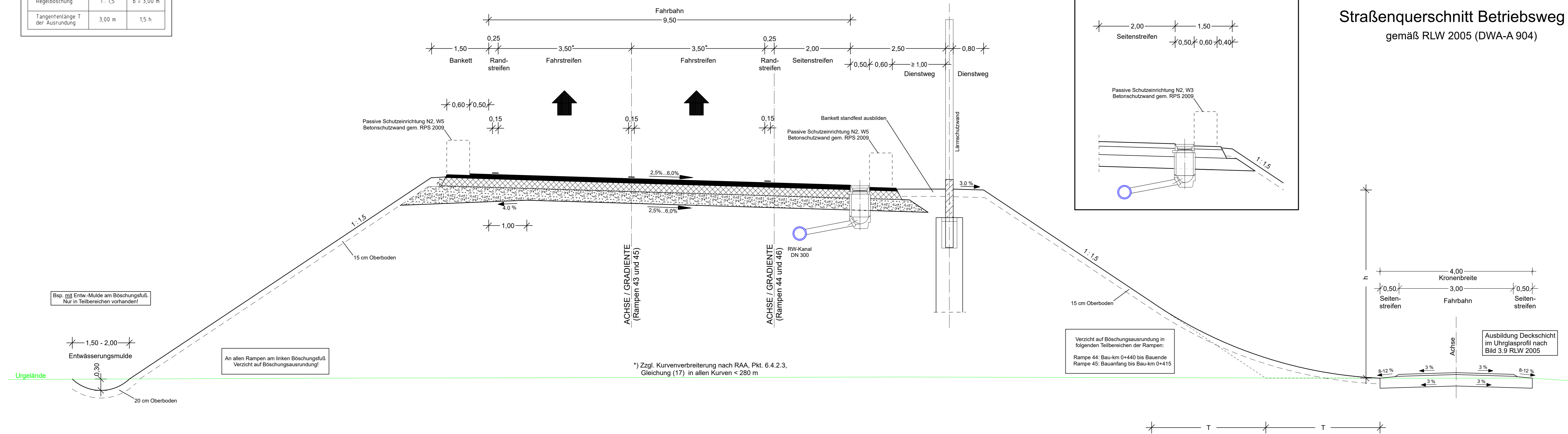


Ausbildung der Damm- und Einschnittsböschung

Böschungshöhe h	h >= 2,00 m	h < 2,00 m
Regelböschung	1 : 1,5	b = 3,00 m
Tangentenlänge T der Ausrundung	3,00 m	1,5 h

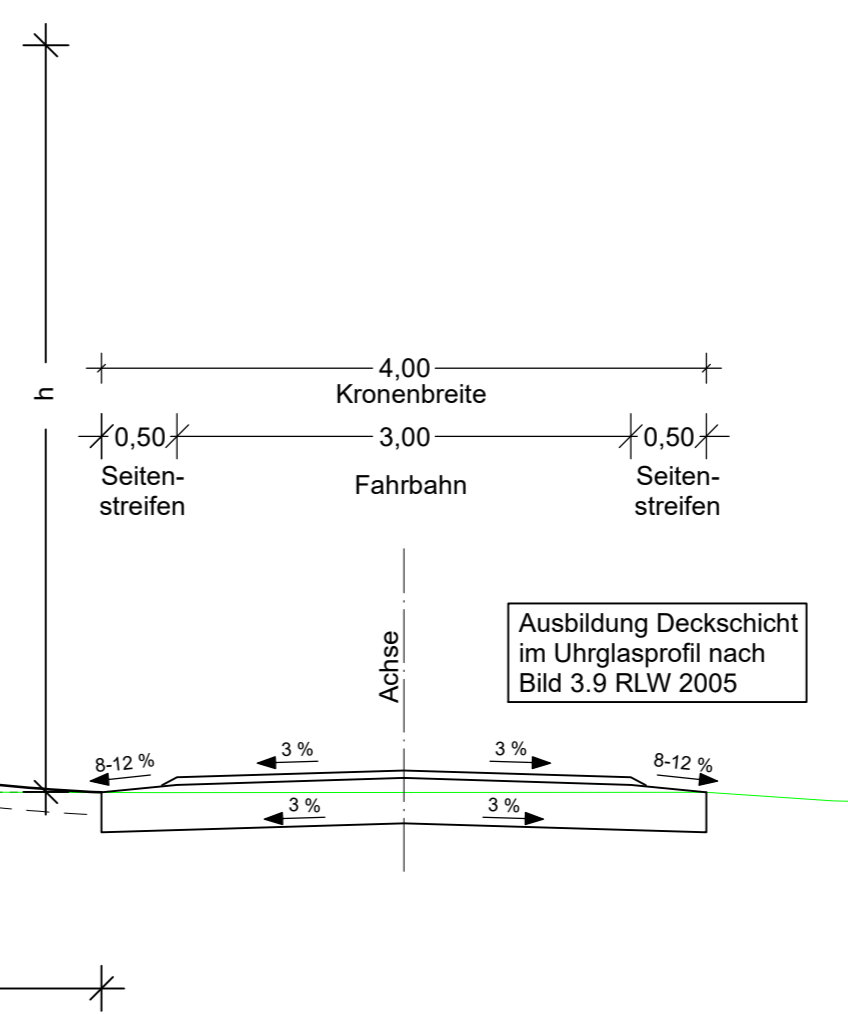
Straßenquerschnitt Rampen im AD Erlenbruch

Regelquerschnitt Q3 gem. RAA



Straßenquerschnitt Betriebsweg

gemäß RLW 2005 (DWA-A 904)



PLANÄNDERUNG

Nr.:	Art der Änderung	Datum:	Zeichen:
------	------------------	--------	----------

Entwurfsbearbeitung:		Projekt-Nr.:	
 Ingenieurgemeinschaft mbH Lindleystraße 11 60314 Frankfurt am Main Tel.: 069-96 88 57-10 Fax.: 069-96 88 57-99	 Grontmij GmbH Hanauer Landstraße 135-137 60314 Frankfurt am Main Tel.: 069-959 21-0 Fax.: 069-959 21-204	bearbeitet:	Sept. 2017 hg
		gezeichnet:	Sept. 2017 tk
geprüft:		Sept. 2017	Fenger

 Straßen- und Verkehrsmanagement 	Unterlage Nr.:	6
	Blatt Nr.:	2a
	Hessen ID:	03712
Datum:	Sept. 2017	Will

Planänderung Tunnel einschließlich AD Erlenbruch, Obere Ebene und Lärmschutz		Straßenquerschnitt Rampen Q3 AD Erlenbruch Maßstab: 1 : 50	
Straße:	A 66, Frankfurt a. M. - Hanau	bearbeitet:	
Teilabschnitt:	Tunnel Riederwald einschl. AD Erlenbruch und AS Borsigallee	gezeichnet:	
Beginn:	zw. NK 5818 119 u. NK 5818 126	geprüft:	Sept. 2017 Will
Ende:	zw. NK u. NK 5818 056		

Aufgestellt:	Geprüft:
Fulda, den 20.10.2017	Wiesbaden, den 24.10.2017
Hessen Mobil	Hessen Mobil
- Dezernat Planung und Bau Riederwaldtunnel -	- Dezernat Steuerung Planung -
i.A. gez. Hilmar Heuser Fachbereichsleiter	i.A. gez. Dr. Thomas Novotny Dezernent

Genehmigt:	
Frankfurt, den 30.10.2017	
Hessen Mobil	
- Dezernat Planung und Bau Riederwaldtunnel -	
i.A. gez. Jürgen Semmler Dezernent	