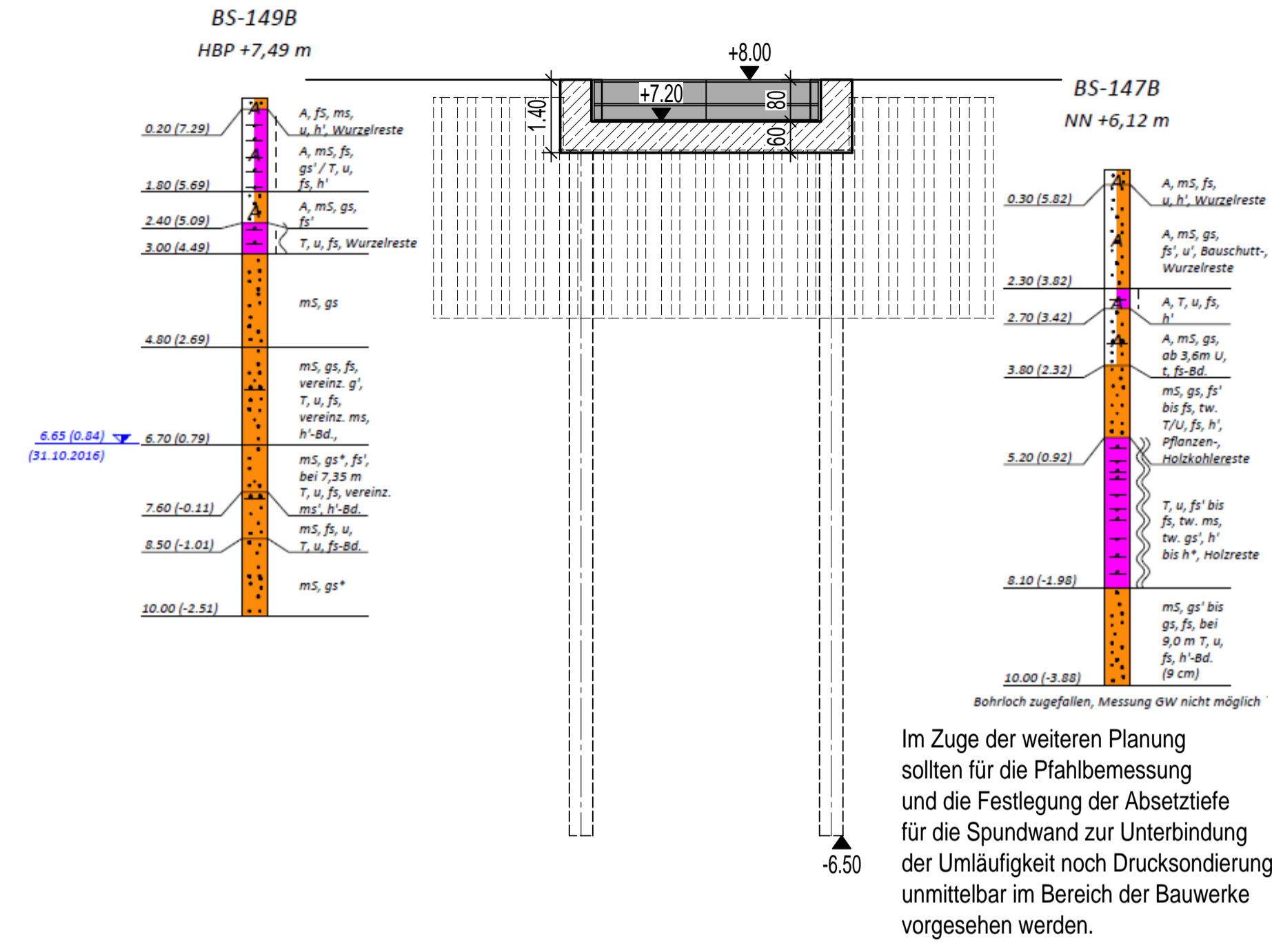
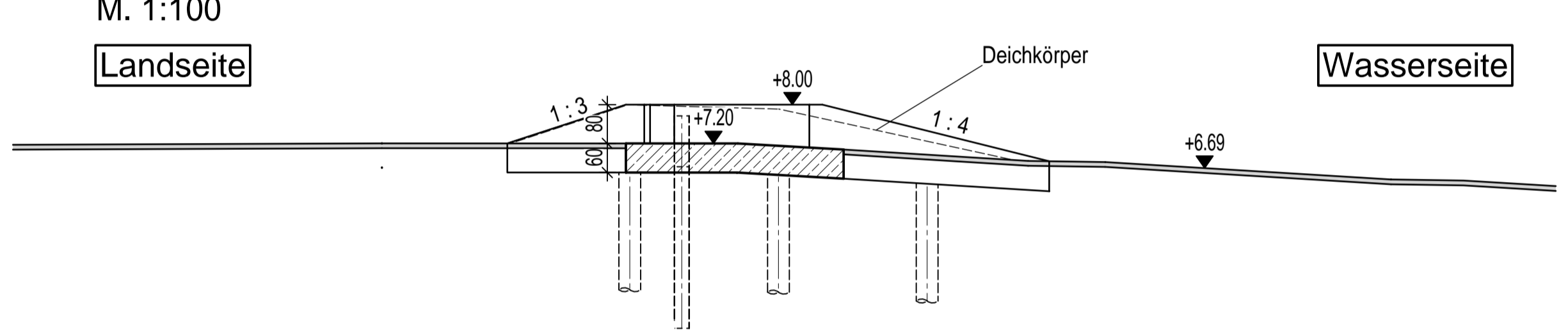


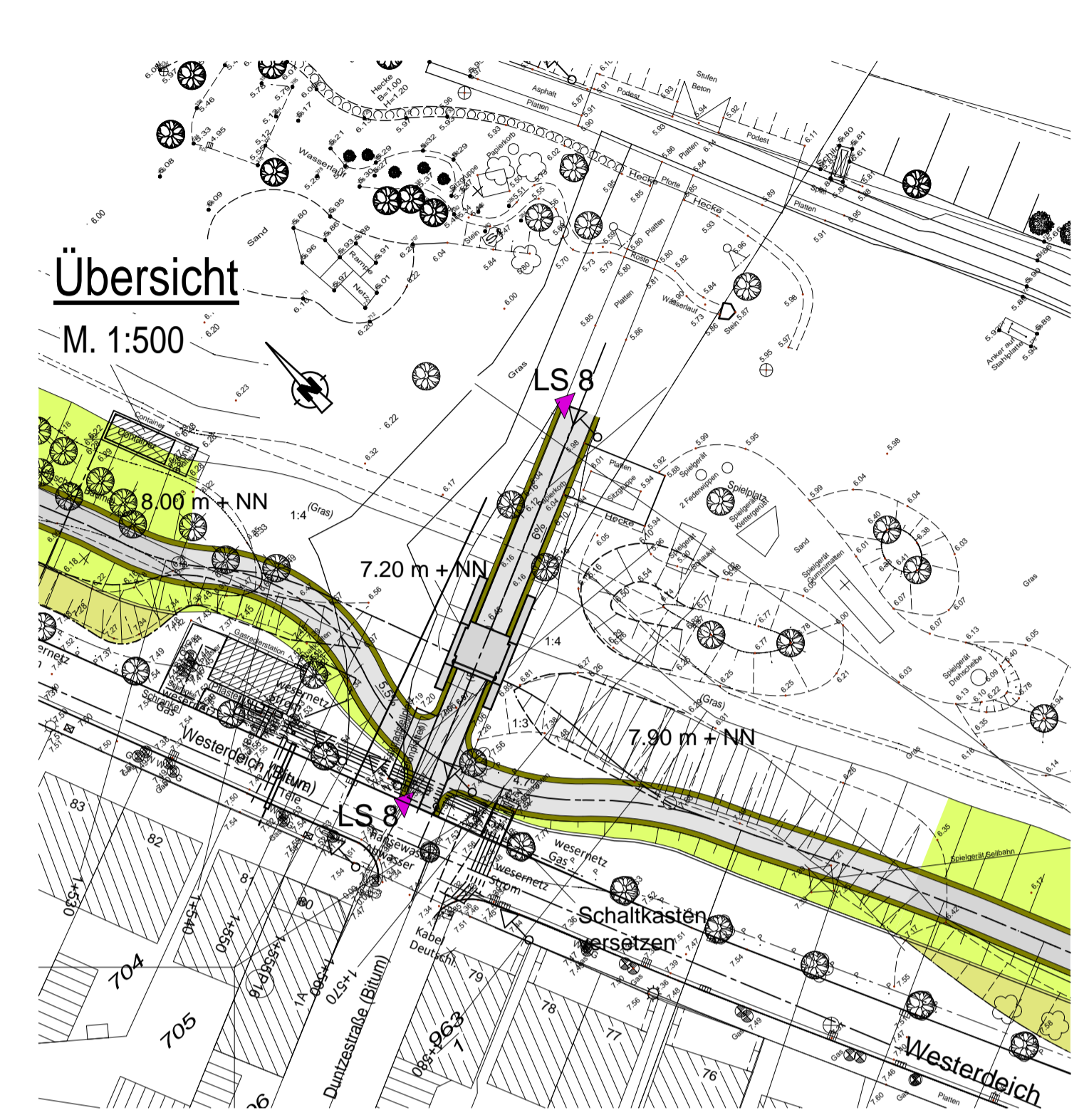
Schnitt B-B
M. 1:100



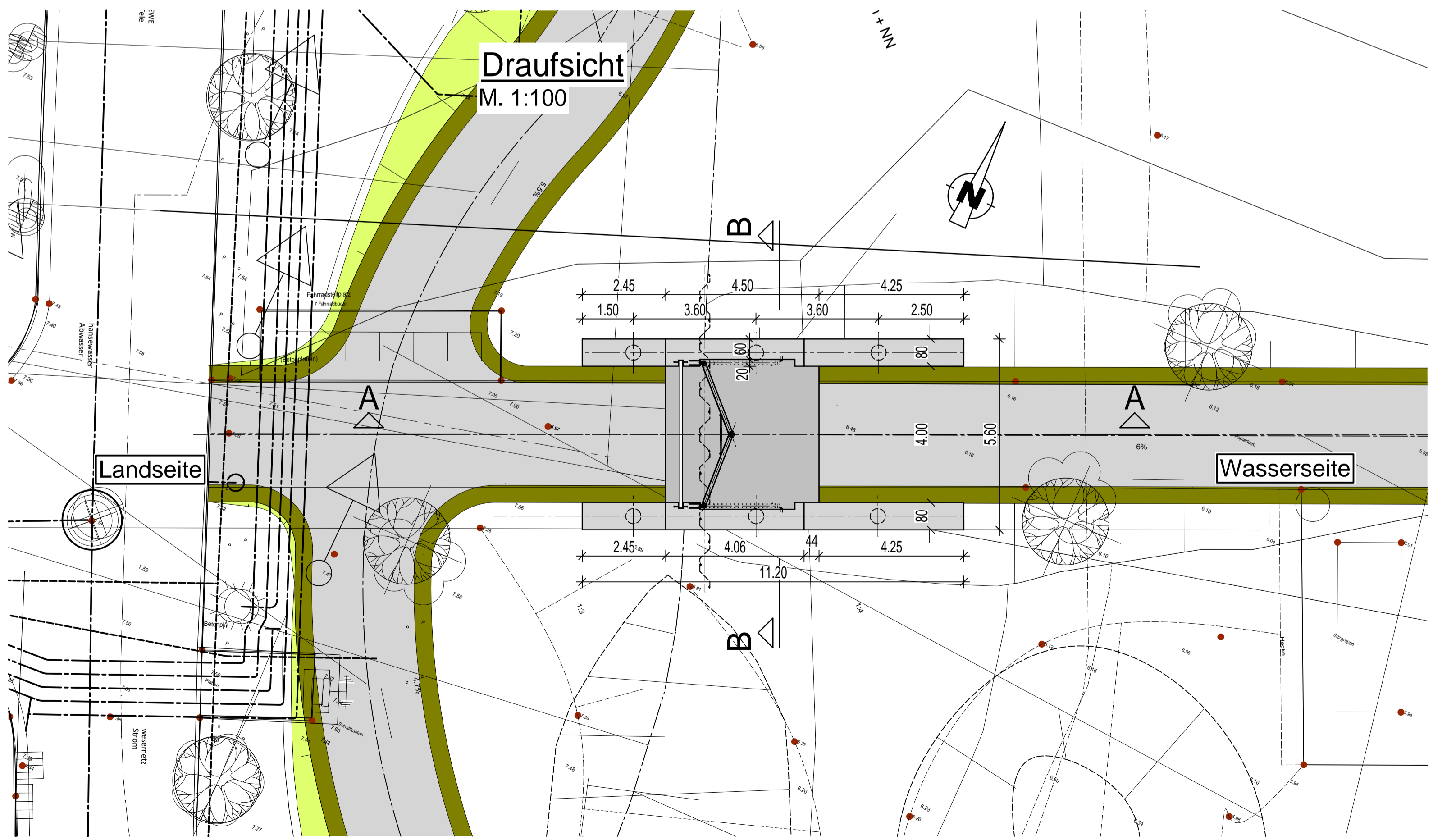
Längsschnitt A-A
M. 1:100



Übersicht
M. 1:500



Draufsicht
M. 1:100



Nr.	Art der Änderung	Datum	Name

Bauvorhaben

Generalplan Küstenschutz
Bauabschnitt Rablinghausen

Auftraggeber

Bremischer Deichverband
am linken Weserufer

Bremischer Deichverband am linken Weserufer
Warturmer Heerstr. 125
28197 Bremen

Entwurfsbearbeitung

eriksen
OLDENBURG

eriksen und Partner GmbH
Planen und Beraten im Bauwesen
Cloppenburg Str. 200 26133 Oldenburg
Telefon: (0441) 9 21 78 - 350 Telefax: (0441) 9 21 78 - 379
www.eriksen.de epo@eriksen.de Datum, Unterschrift:

Oldenburg den:

Datum Zeichen
bearbeitet 18.02.2020 JM/uh
gezeichnet 18.02.2020 Sb

Planbezeichnung

Genehmigungsplanung
Deichscharte Rablinghausen
Deichschart Überfahrt Duntzestraße

Plan-Nr.: E-002
Maßstab: Datum:
1:500 / 100 28.02.2020