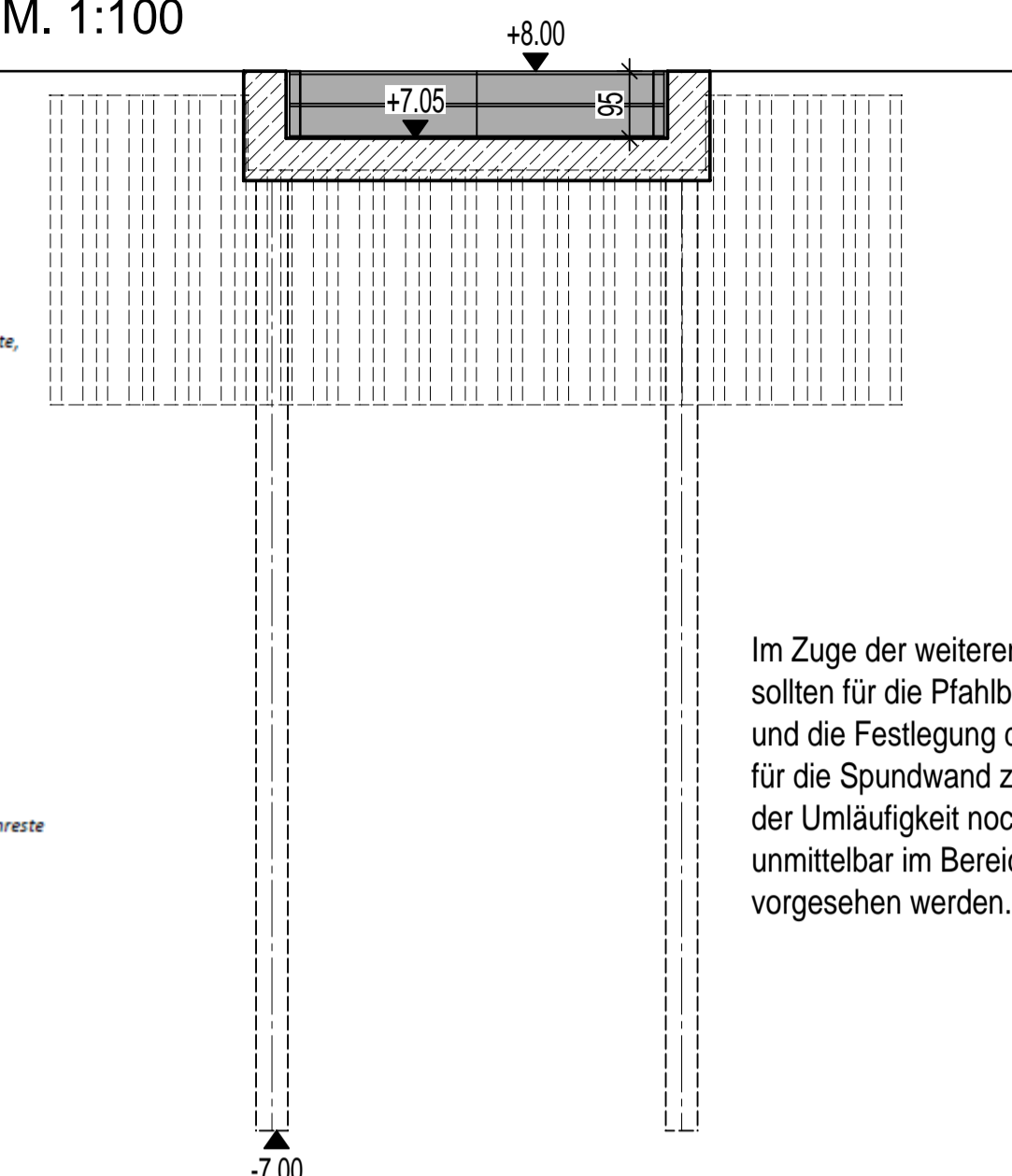
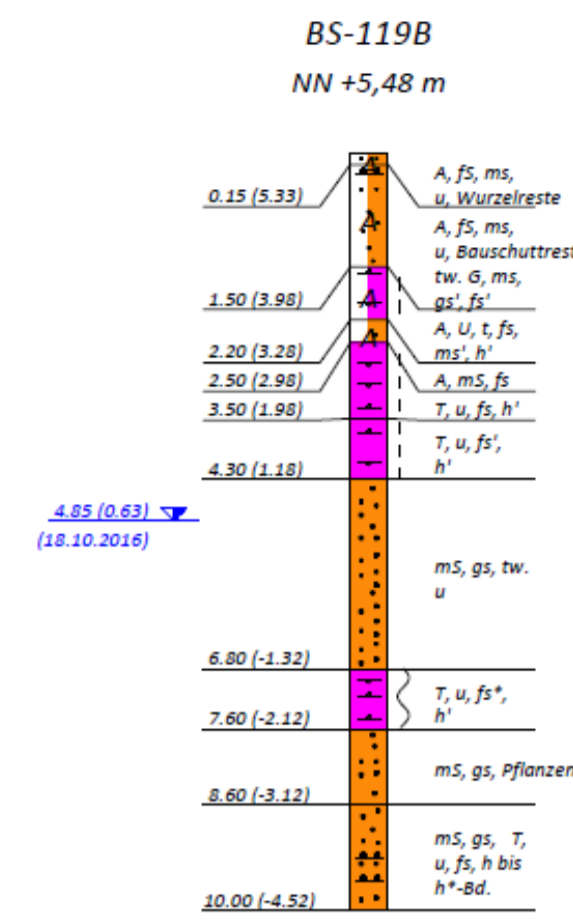
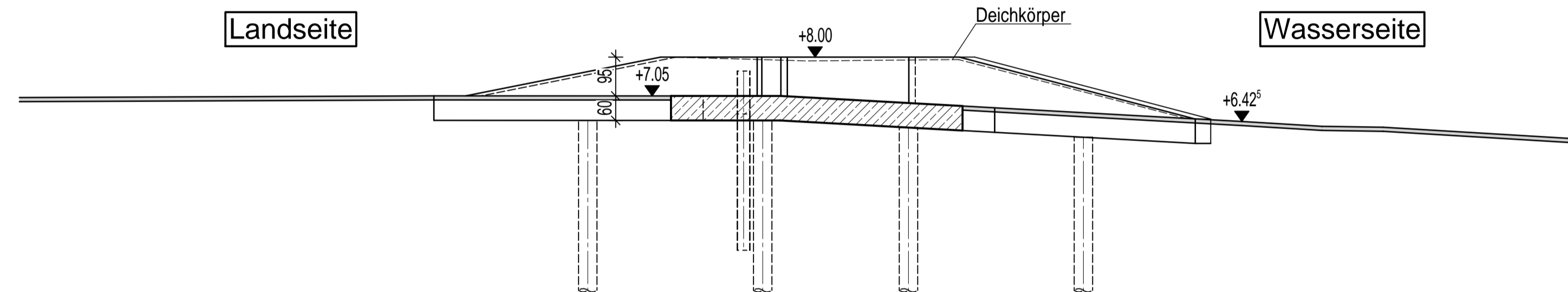


**Schnitt B-B**  
M. 1:100



Im Zuge der weiteren Planung sollten für die Pfahlbemessung und die Festlegung der Absetztiefe für die Spundwand zur Unterbindung der Umläufigkeit noch Drucksondierungen unmittelbar im Bereich der Bauwerke vorgesehen werden.

**Längsschnitt A-A**  
M. 1:100



**Übersicht**  
M. 1:500



**Draufsicht**  
M. 1:100



Nr.	Art der Änderung	Datum	Name

Bauvorhaben  
**Generalplan Küstenschutz**  
Bauabschnitt Rablinghausen

Auftraggeber  
**Bremischer Deichverband**  
am linken Weserufer  
Wartumer Heerstr. 125  
28197 Bremen

Entwurfsbearbeitung  
**eriksen**  
OLDENBURG  
Planen und Beraten im Bauwesen  
Cloppeburger Str. 200 26133 Oldenburg  
Telefon: (0441) 9 21 78 - 350 Telefax: (0441) 9 21 78 - 379  
www.eriksen.de epo@eriksen.de Datum, Unterschrift:  
Oldenburg den: \_\_\_\_\_

Datum	Zeichen
bearbeitet 18.02.2020	JM/Un
gezeichnet 18.02.2020	St

Planbezeichnung  
**Genehmigungsplanung**  
Deichscharte Rablinghausen  
Deichscharte Überfahrt Hansaweg

Plan-Nr.: **E-001**  
Maßstab: 1:500 / 100 Datum: 28.02.2020