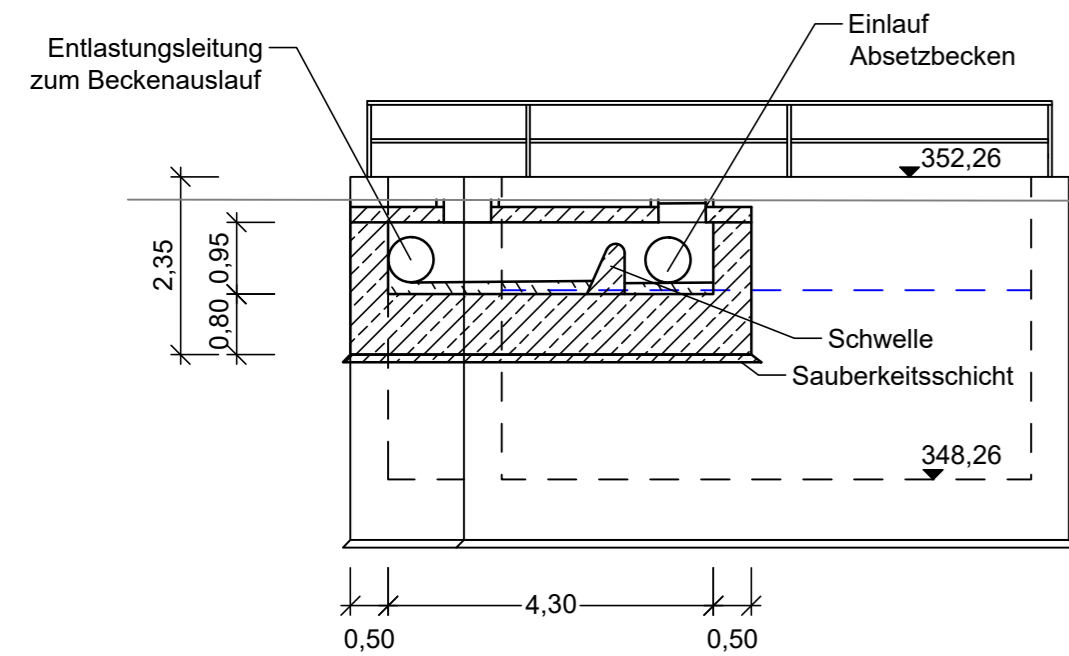


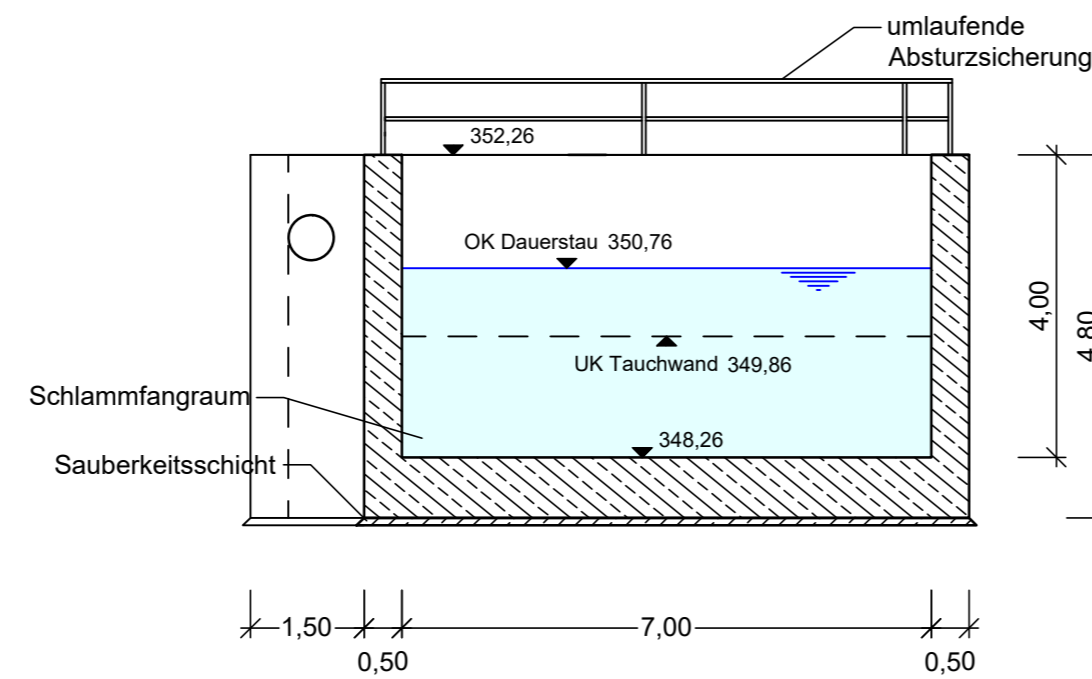
Längsschnitt Trennbauwerk

Schnitt B - B



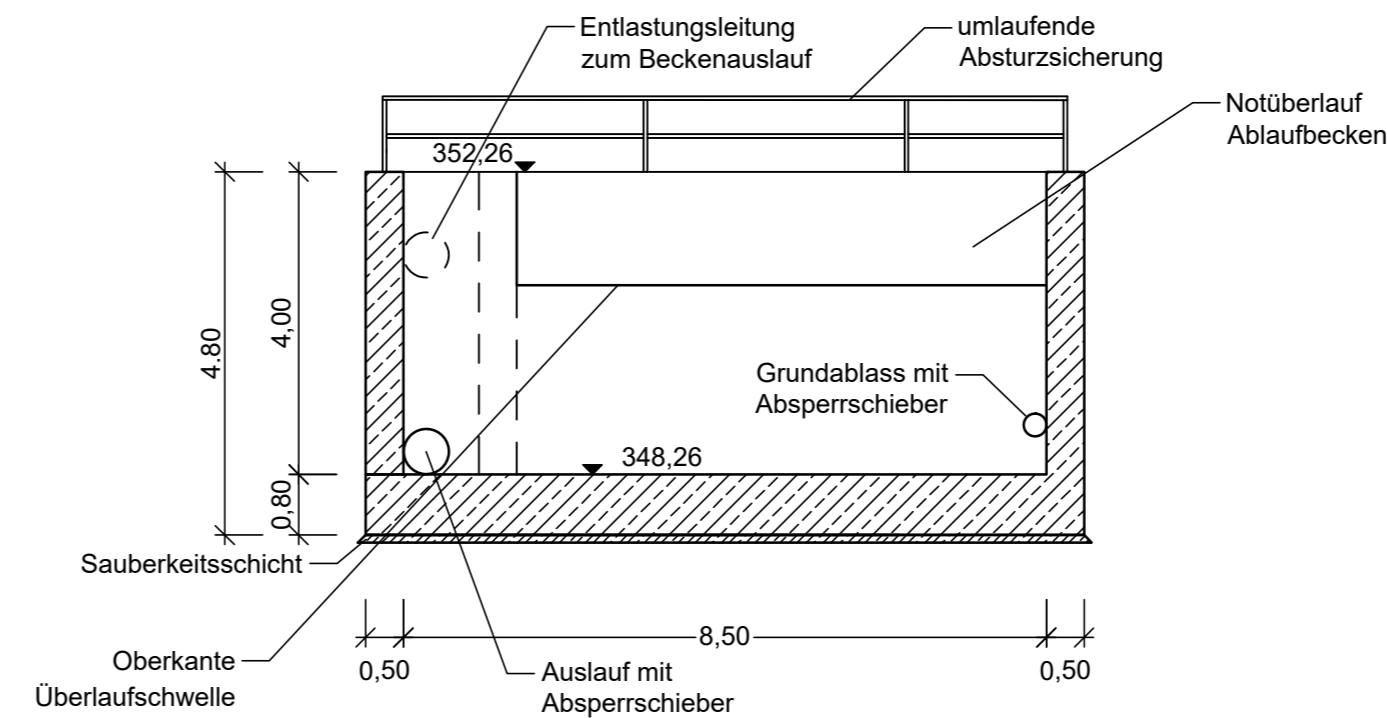
Querschnitt Absetzbecken

Schnitt C - C



Querschnitt Beckenauslauf

Schnitt D - D



Entwurfsbearbeitung: Am Tullnaupark 8 90402 Nürnberg Tel. 0911 / 982220-10	Projekt-Nr.: 13364	
	Datum	Zeichen
	bearbeitet: 01 / 2020	Bin
	gezeichnet: 01 / 2020	Bin
	geprüft: 01 / 2020	Oph

Autobahndirektion Nordbayern Flaschenhofstraße 55 90402 Nürnberg Tel.: 0911/4621-01, Fax: 0911/4621-456, E-Mail: poststelle@abdnb.bayern.de	bearbeitet: Gz: 4233 01 / 2020 Sitzmann	
	gezeichnet: Gz: -	
	geprüft: Gz: 423 01 / 2020 Wagner	
	Gz: -	
PSP Nr.: B02S.ABAD0041.00		
Projekt: Schwarzachbrücke / N09_B385d / BW-Nr. 6633794		
Dateipfad		

Nr.	Art der Änderung	Datum	Zeichen

FESTSTELLUNGSENTWURF

Straßenbauverwaltung Freistaat Bayern Autobahndirektion Nordbayern Straße / Abschn.-Nr. / Station: A 9 / 680 / 4,626 PROJIS-Nr.: -	Unterlage / Blatt-Nr.: 8.2 / - Systemplan Absetzbecken ASB-Nr. 6633 799 Maßstab: 1 : 100 / 1 : 500
---------------------------------------------------------------------------------------------------------------------------------------------	-----------------------------------------------------------------------------------------------------------------------

BAB A 9 Nürnberg - München
AK Nürnberg-Ost - AD Nürnberg/Feucht
Erneuerung der Schwarzachbrücke BW 385d
von Bau-km 385+350 bis Bau-km 385+790

aufgestellt:
 Autobahndirektion Nordbayern

 Stadelmeier, Baudirektor
 Nürnberg, den 31.01.2020