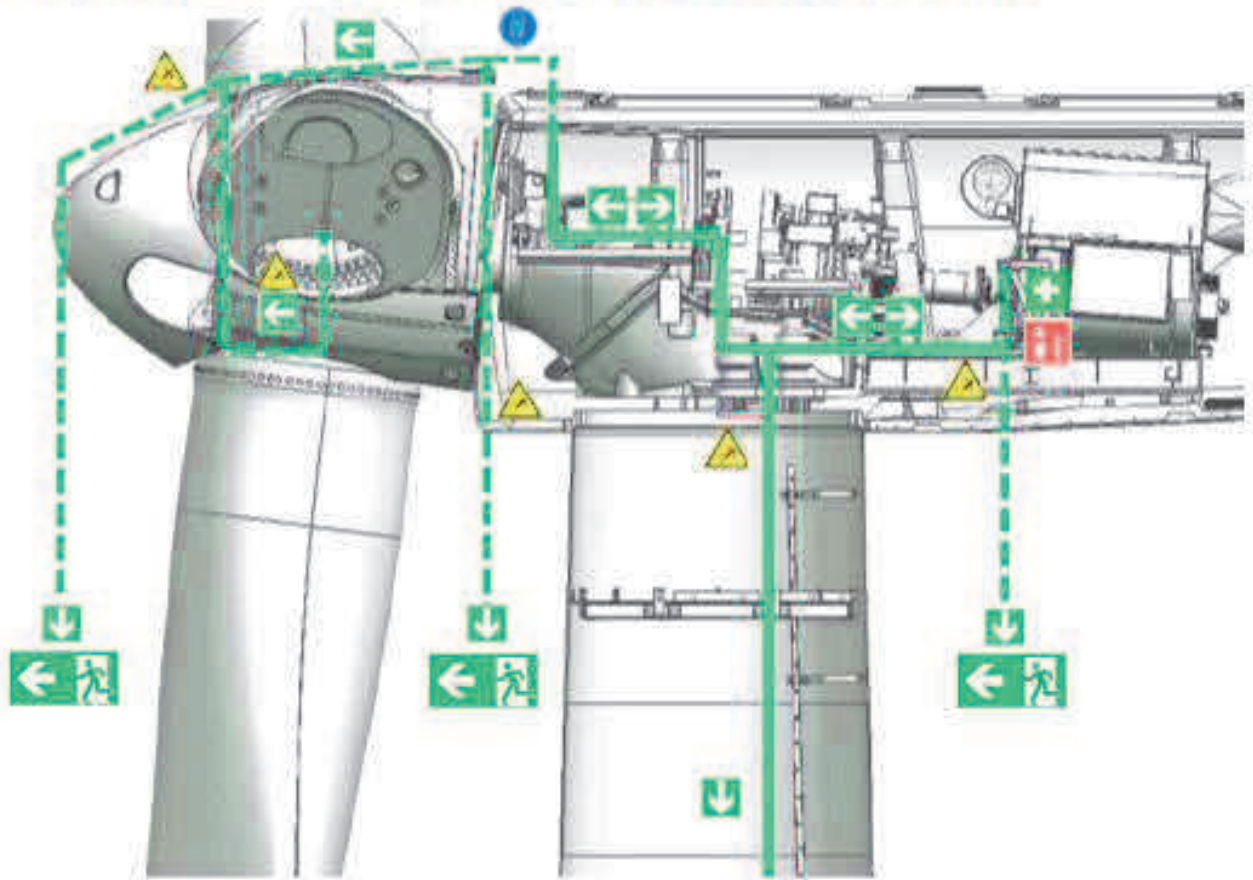


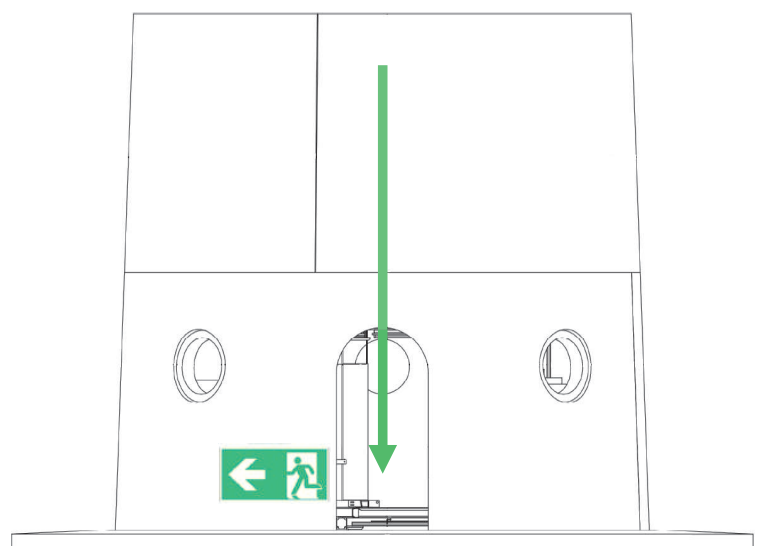
# FLUCHT- UND RETTUNGSPLAN



36 Integration of Safety

## Legende

	Feuerlöscher
	Richtungsangabe
	Erste Hilfe
	Notausgang
	Absturzgefahr
	PSAgA / Rettungsgerät benutzen
	Fluchtroute
	Alternative Fluchtroute



Exemplarische Darstellung der Rettungswege im Maschinenhaus und Turmfuß, Rettungsplan wird beim Bau der WEA objektbezogen angepasst. Feuerlöscher im Maschinenhaus und Turmfuß vorhanden.