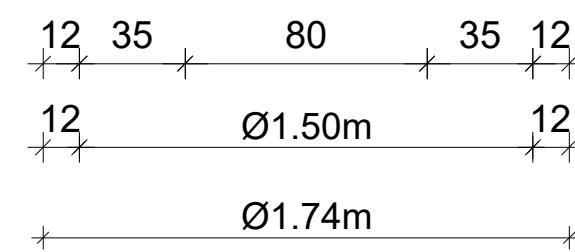
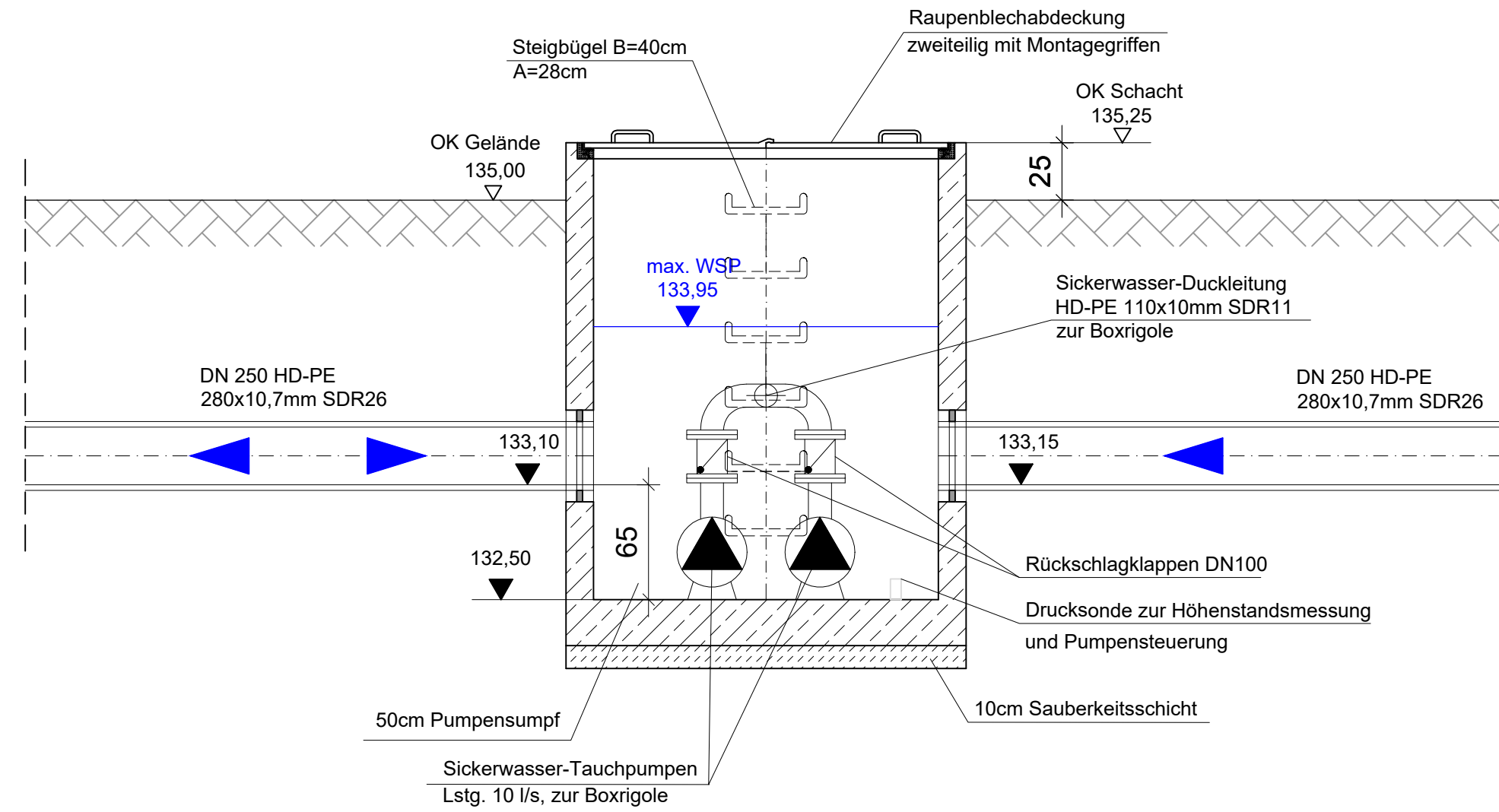


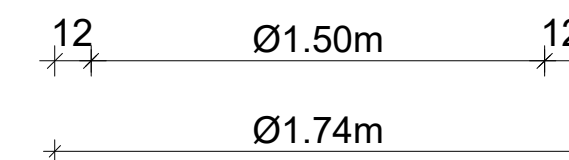
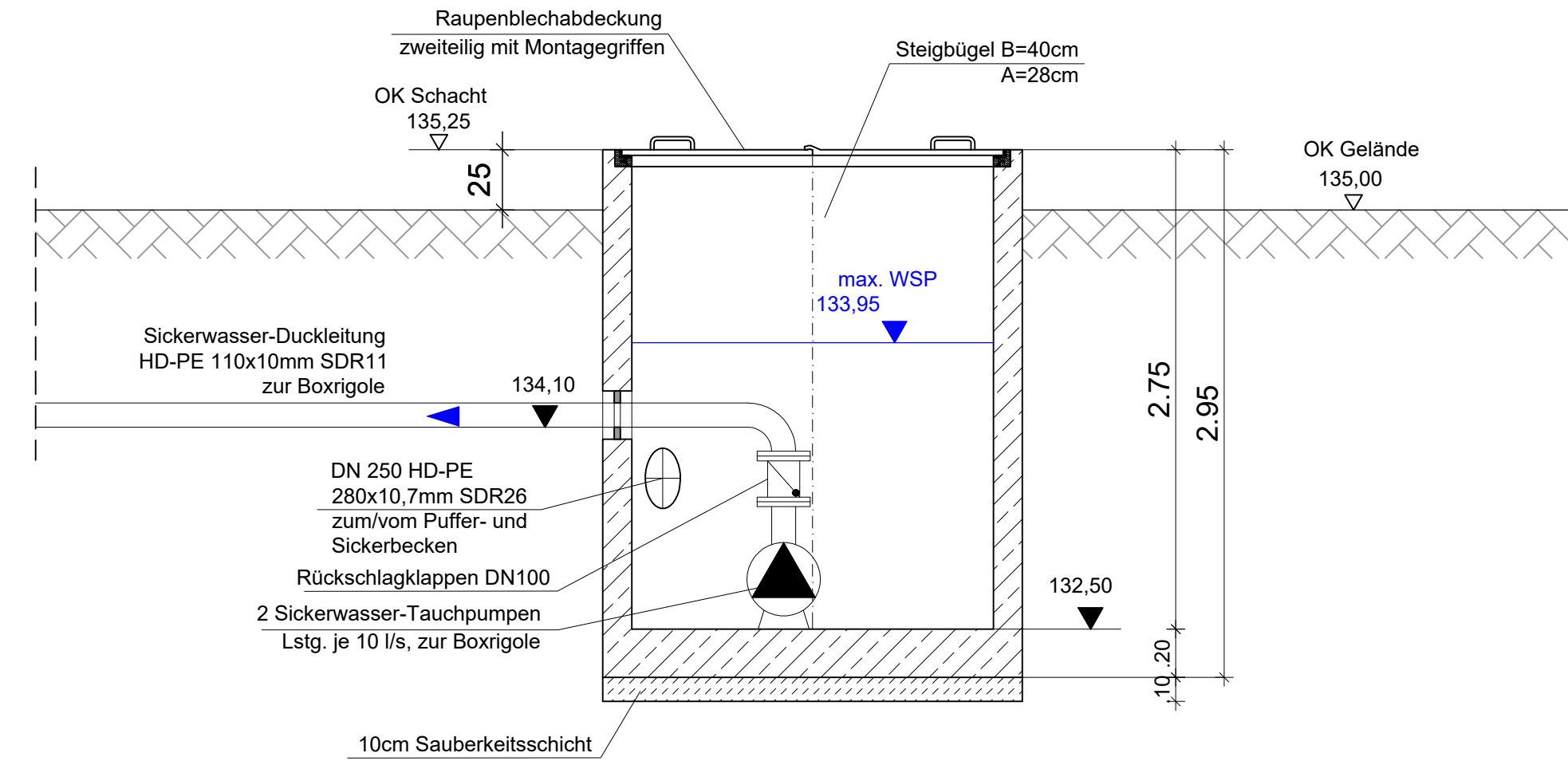
### Schnitt A - A M 1 : 50 Pumpenschacht Øi 1,50m

Fertigteil Fa. HABA o. glw.  
OK Schacht 135,25  
OKG 135,00  
RS 133,20  
SU 132,70



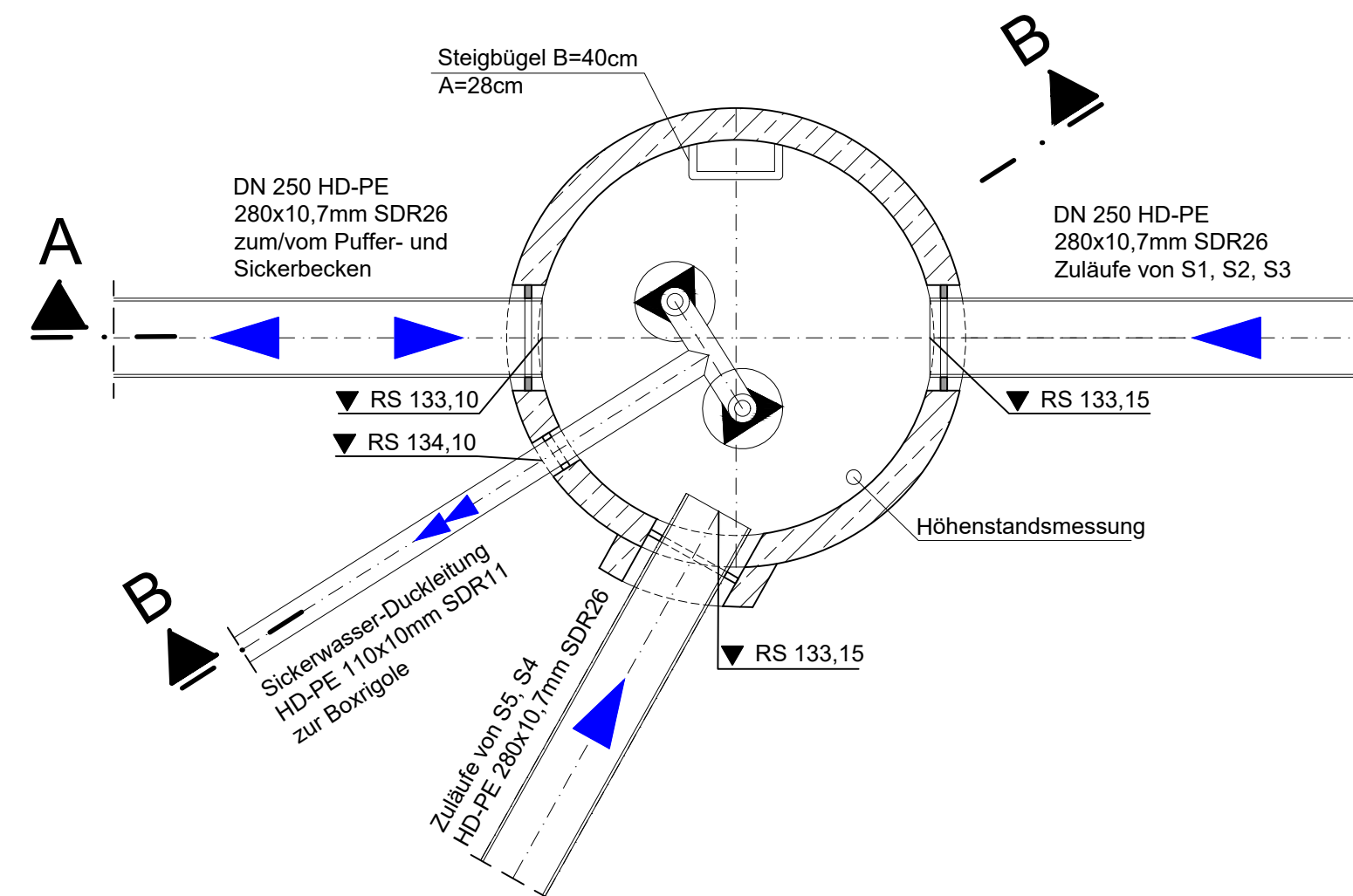
### Schnitt B - B M 1 : 50 Pumpenschacht Øi 1,50m

Fertigteil Fa. HABA o. glw.  
OK Schacht 135,25  
OKG 135,00  
RS 133,20  
SU 132,70

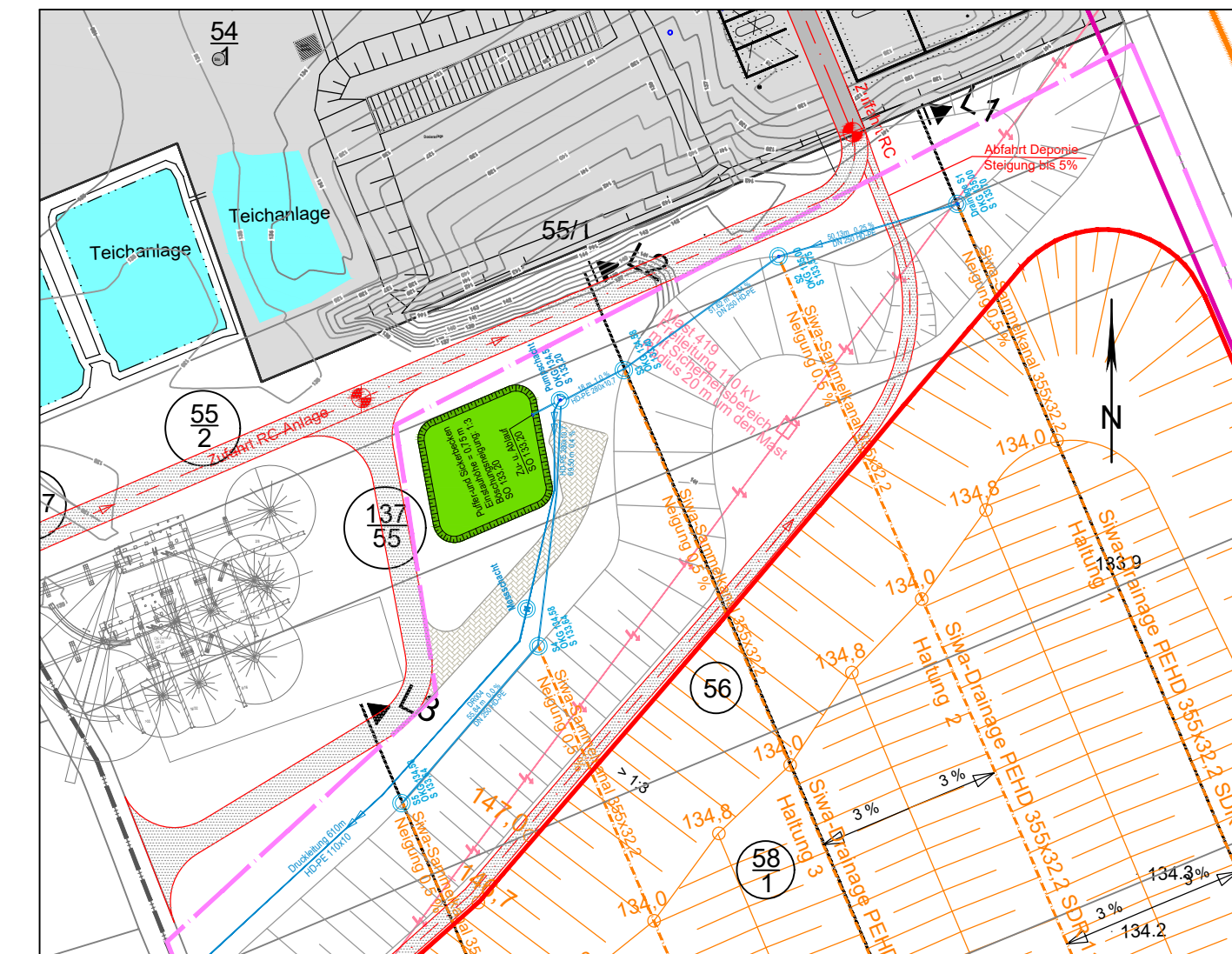


### Grundriss M 1 : 50 Pumpenschacht Øi 1,50m

Fertigteil Fa. HABA o. glw.  
2 Tauchpumpen je 10 l/s



### Übersichtslageplan o. M.



Gilching, den 18.12.2023

Ingenieurbüro Haas-Kahlenberg GmbH  
Gerhard Haas-Kahlenberg  
- Planersteller -

Lützen, den 18.12.2023

recycling plus GmbH  
Markus Jung  
- Antragsteller -

Nr.:	Änderungen	geänd. am	Bearbeiter	gepr. am	Projektleiter
Vorhaben:	DK0-Boden- und Bauschuttdeponie Lösau	Plannummer: LO 01-2-53_G	Maßstab: 1: 25	Anlage 10.1.6	Standort: siehe Bericht
Planinhalt:	Entwässerung DK0-Deponie Pumpenschacht	Planstand: Genehmigungsplanung	Datum	Name	Unterschrift
		gezeichnet	08.12.2023	Fischer	Fischer
		geprüft	08.12.2023	Ha-Ka	Ha-Ka

Entwurfsverfasser:  
Ingenieurbüro HAAS - KAHLENBERG GmbH  
Bauwesen + Umwelttechnik  
Talhofstraße 14 82205 Gilching Tel. 08105/271485  
ingenieurbuero@haas-kahlenberg.de



Vorhabensträger:  
KLAUS  
recycling plus GmbH  
Niederlassung Weifenfels  
Heerweg 1 06686 Lützen

