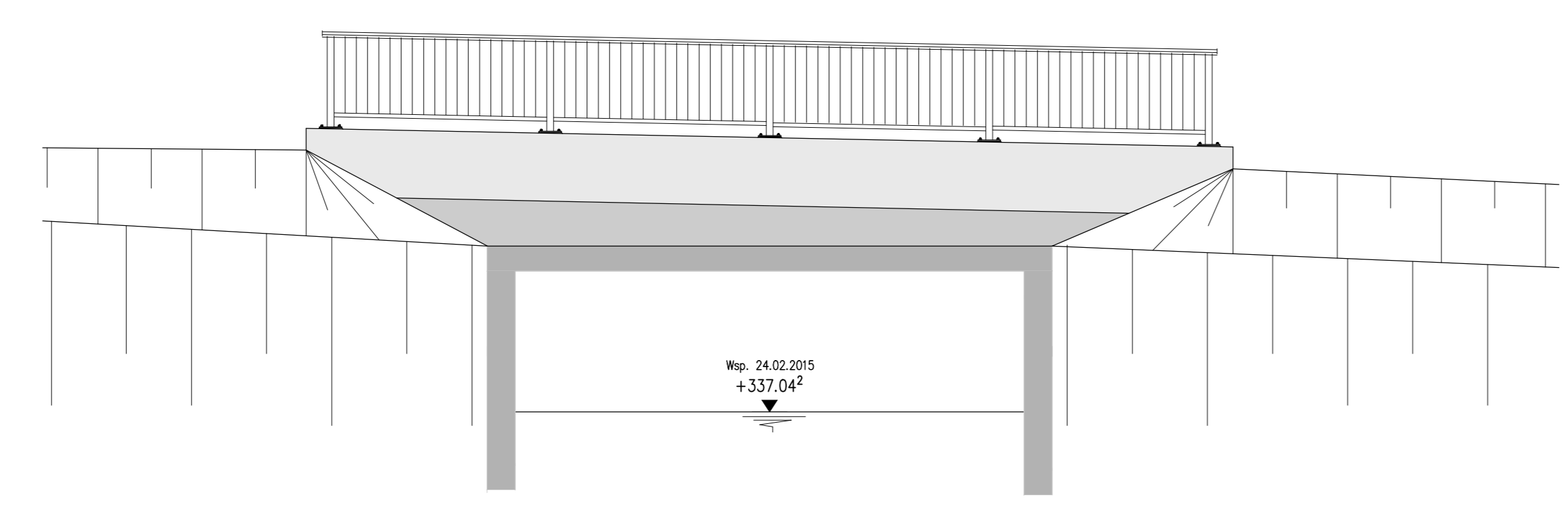
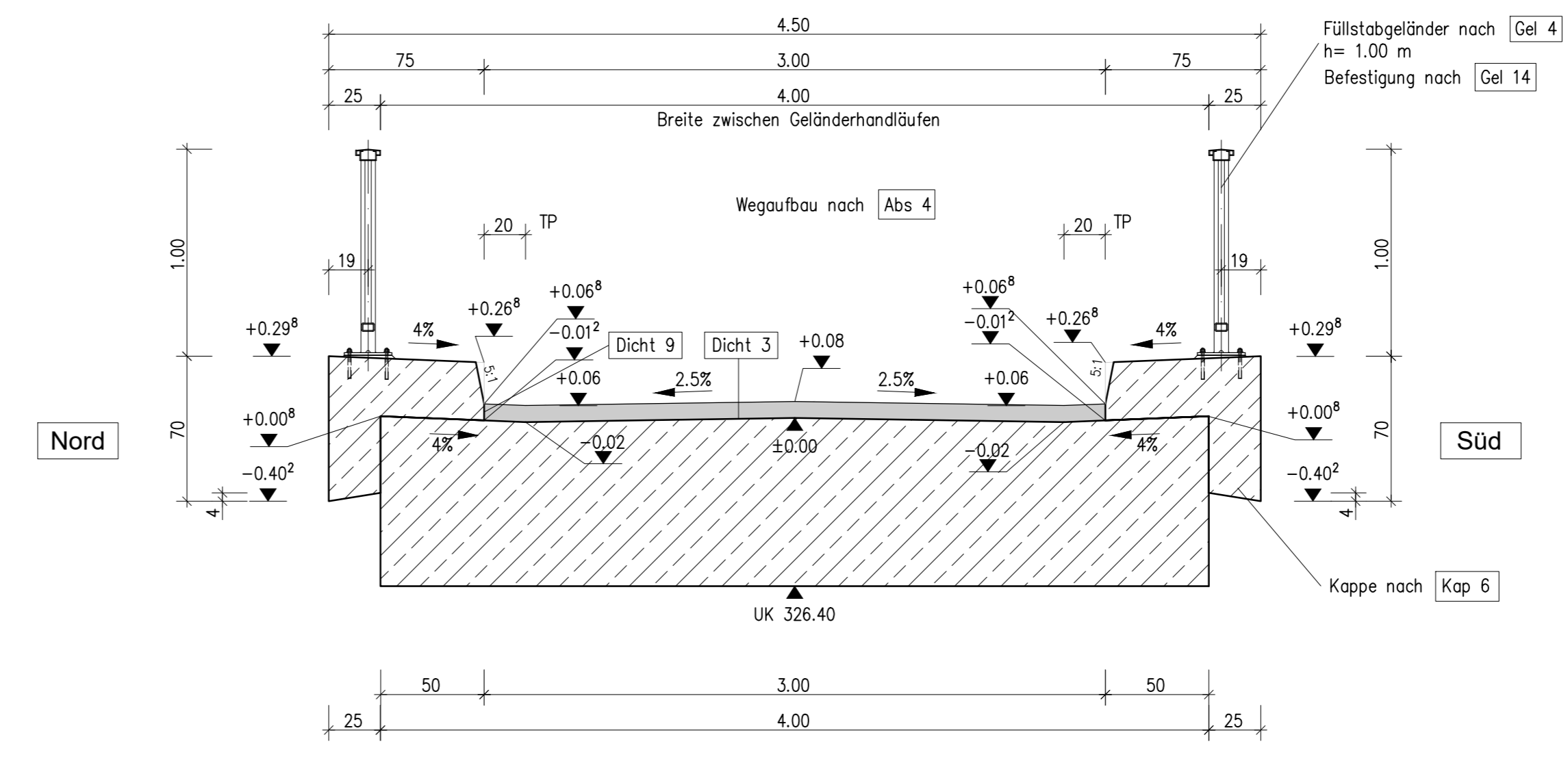


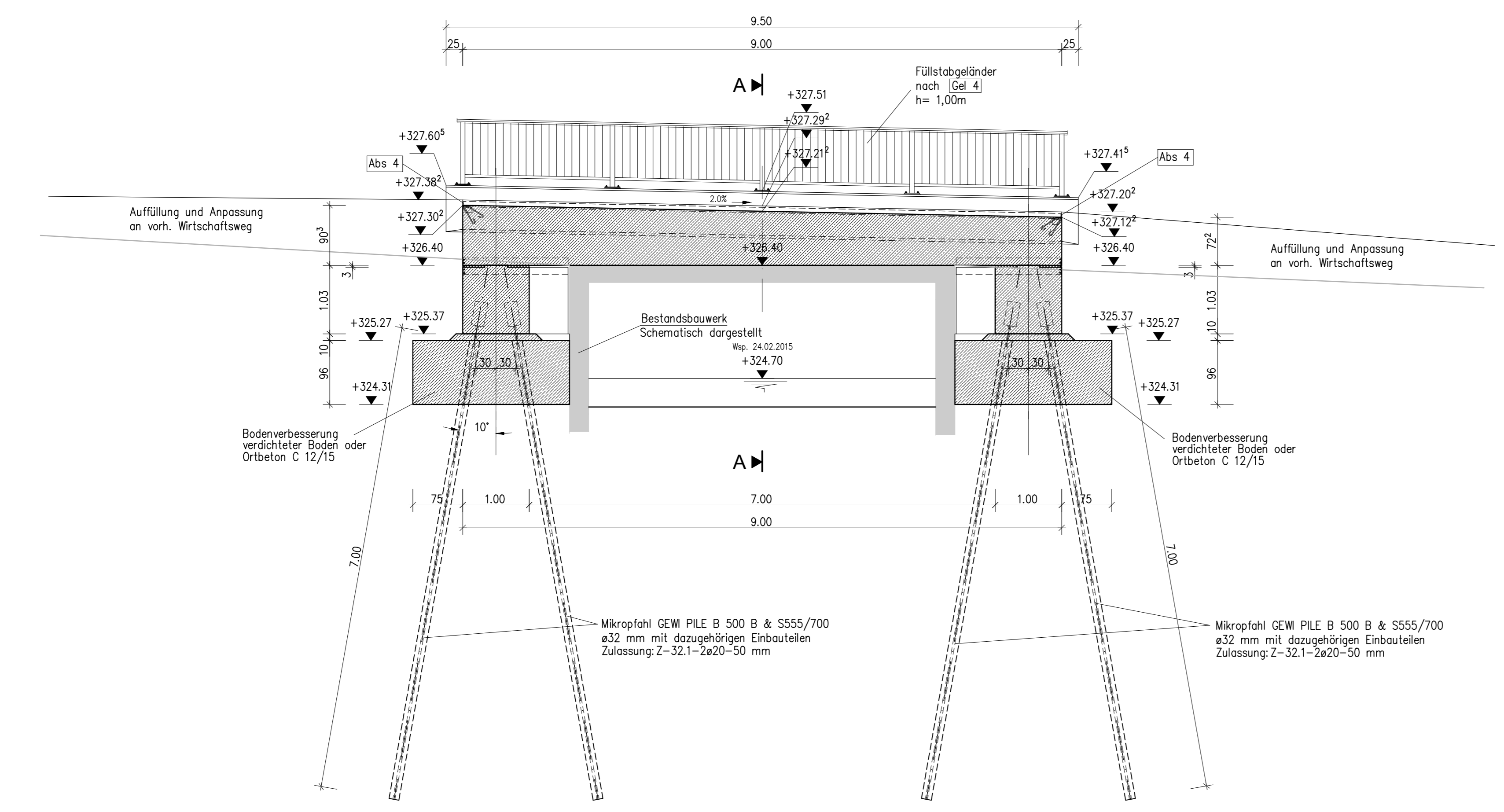
Ansicht
M 1 : 50



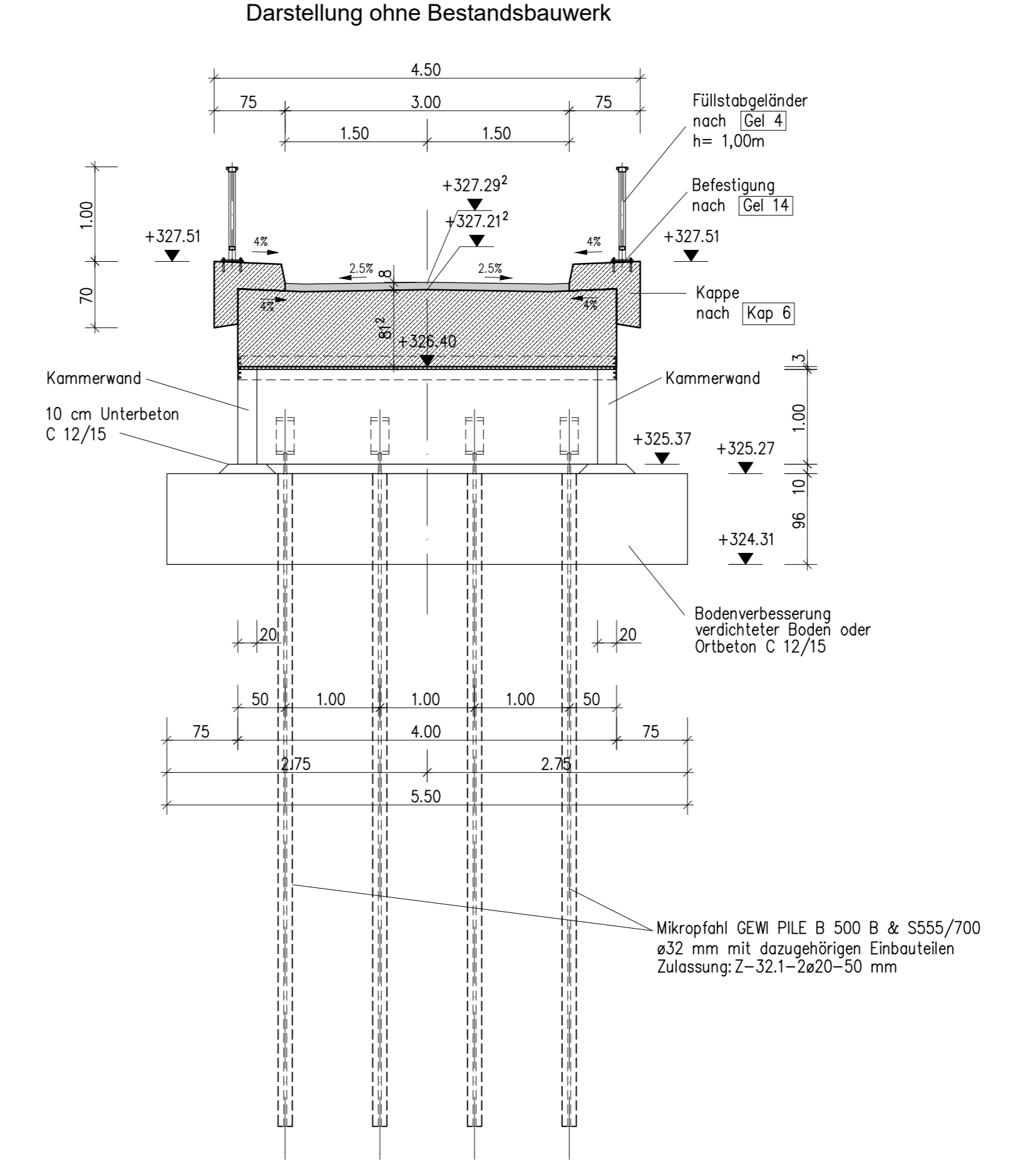
Regelquerschnitt M 1 : 25



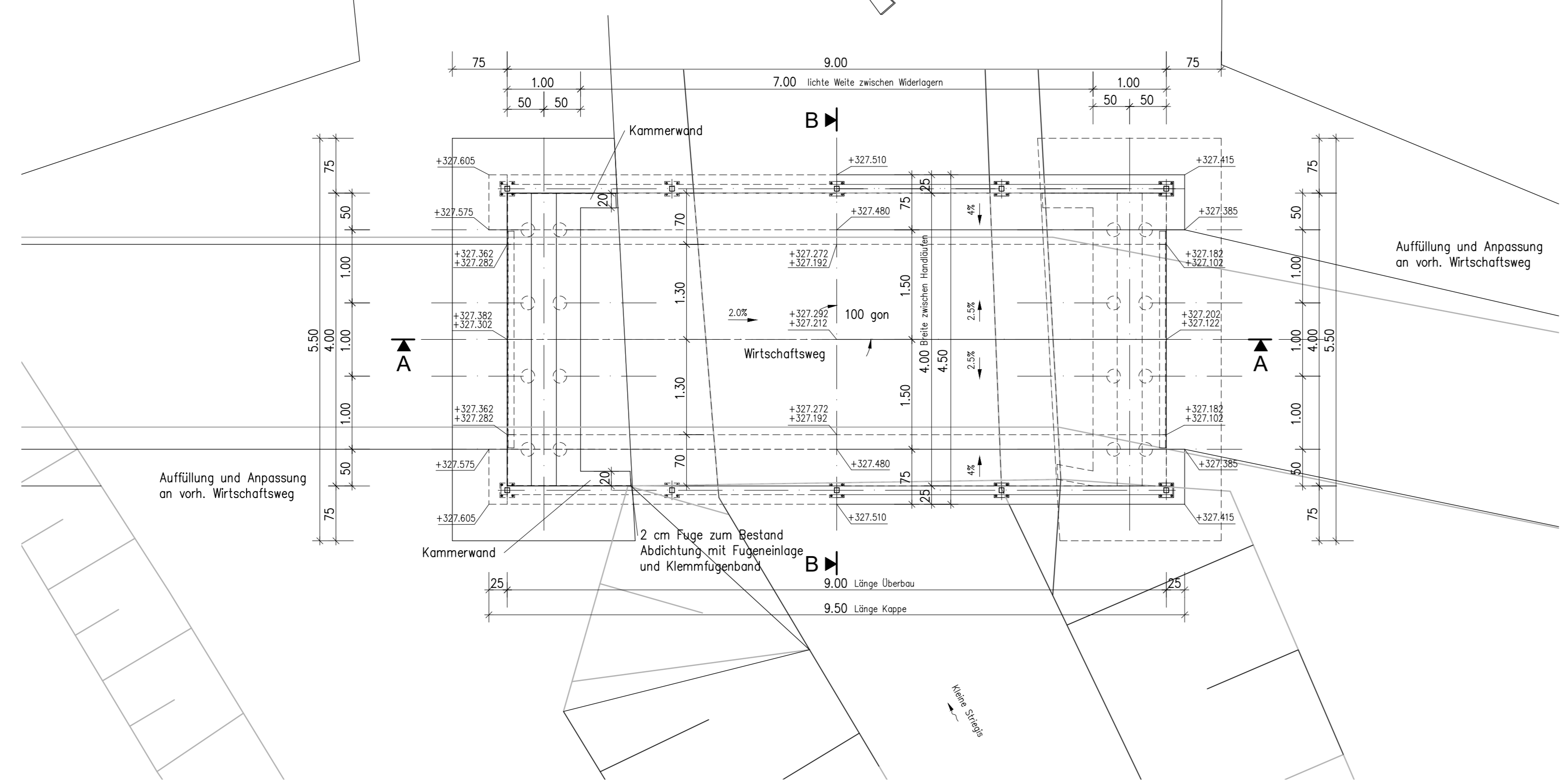
Schnitt A - A
M 1 : 50



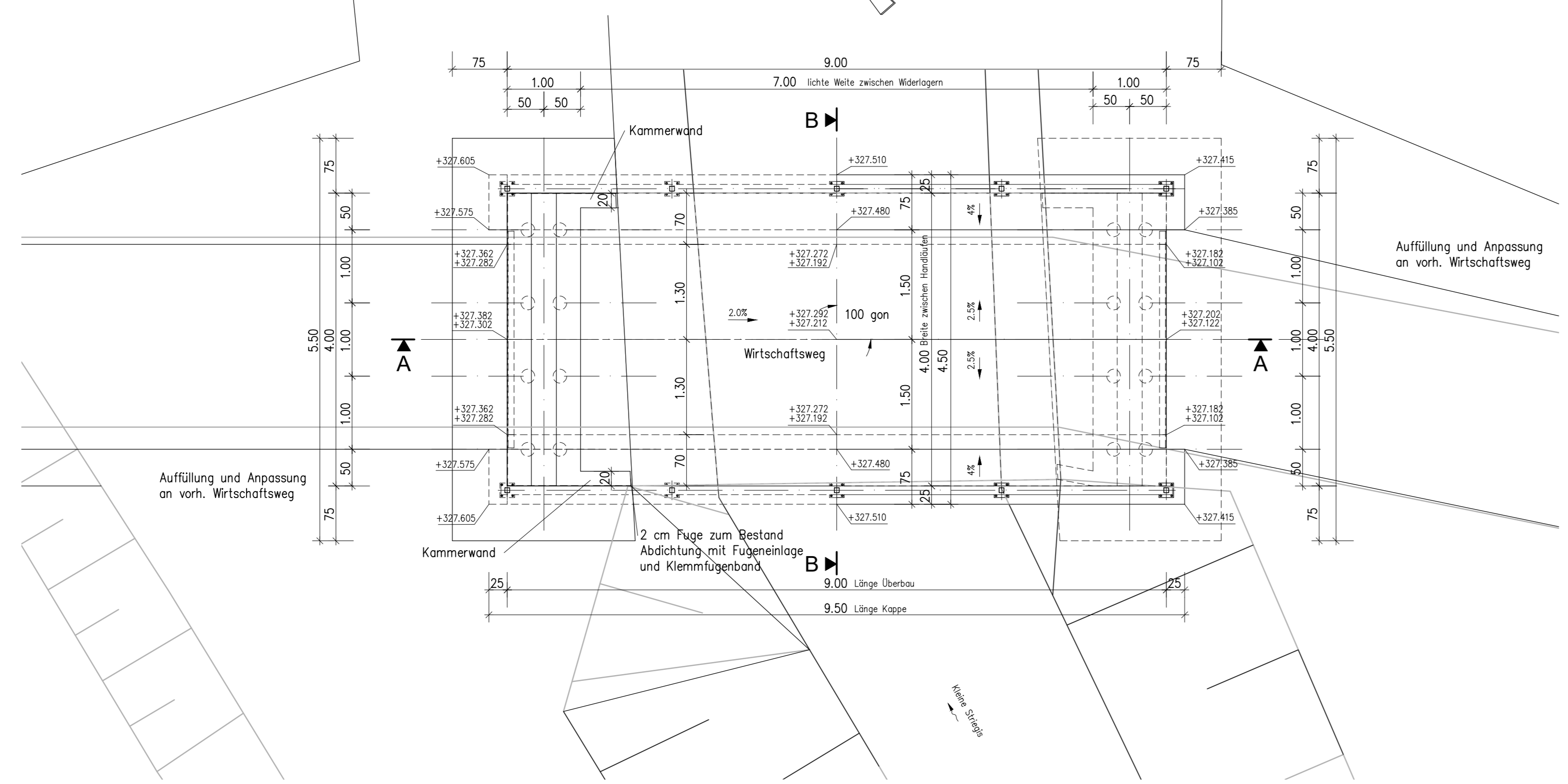
Schnitt B - B
M 1 : 50



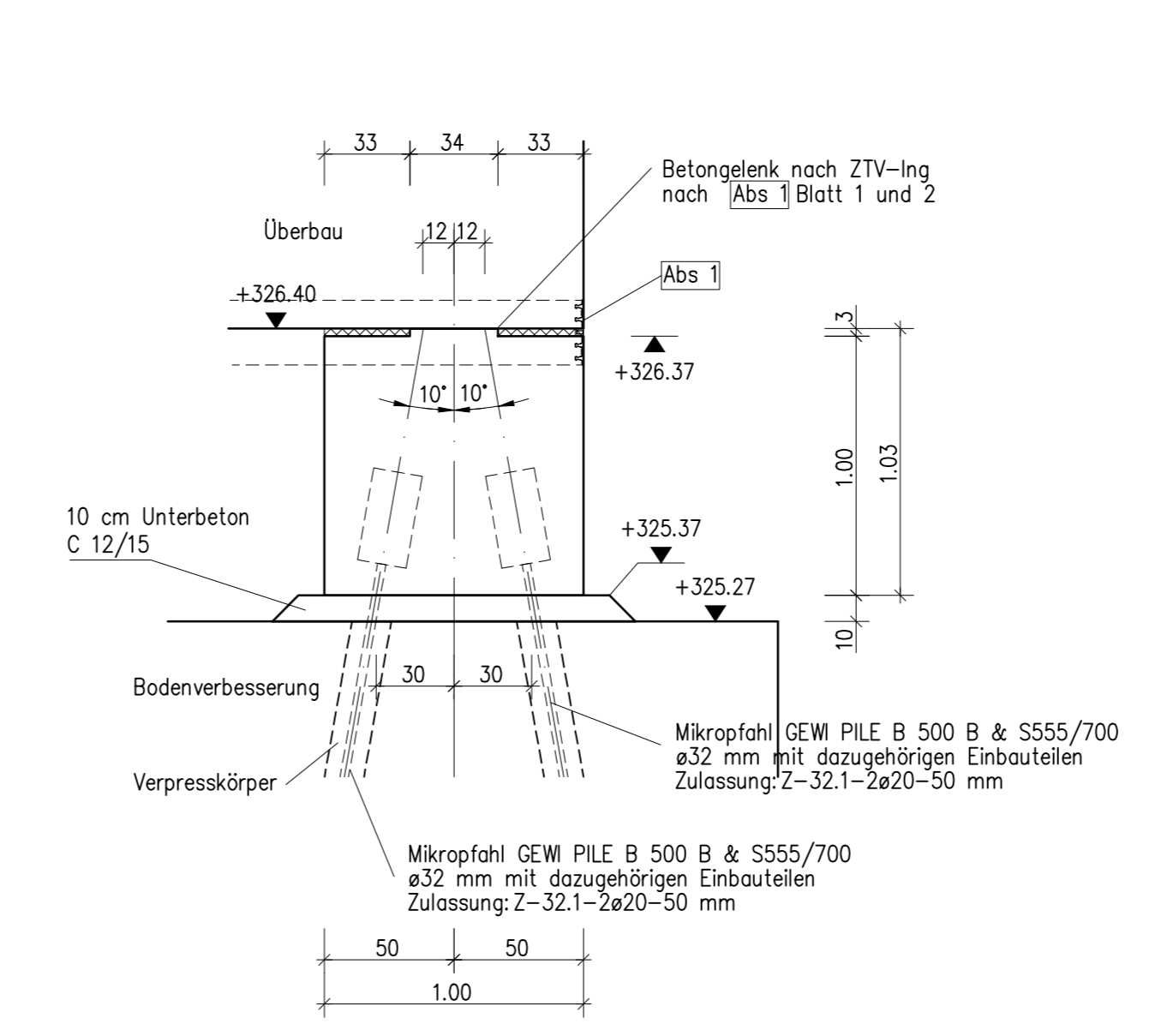
Draufsicht auf Unterbauten
M 1 : 50



Draufsicht auf Oberbauten
M 1 : 50



Detail Fundamentbalken
M 1 : 25



Hinweis:

Die Entwurfsplanung muss nach Erhalt eines vollständigen Baugrunderkundungs- und einer neu bestellten Vermessung angepasst werden. Bautechnische Lösungen können erst bestätigt/detailliert werden nach vor Ort durchgeführter Begutachtung des vorhandenen Brückenbauwerkes. Die Lastbegrenzung wurde auf LKW 30 Tonnen begrenzt. Die Bestandskonstruktion konnte nur schematisch dargestellt werden.

Höhenbezug	DHHN 92
Lagebezug	RD 83

Bauteil	Bodenart	γ	γ_s	γ_d	$E_{a,0}$	$I_{g,s}$	$z_{ul,s}$	c'
Fundamente	GU-GU*	21	35	11	35	-	-	0

Bauteil	Beton	Stahl
Kappen	C 25/30	B 500 B
Überbau	C 35/45	B 500 B
Lagersockel	-	-
Kammerwand	C 35/45	B 500 B
Pfeiler	-	-
Fundamente	C 35/45	B 500 B
Sauberkeitsschicht	C 12/15	X0
Pföbhe	-	-

Bauart:	Stahlbeton - Spannbeton - Stahl - Verbund
Verkehrslast	DN-Fachbericht 101, Rodwegbrücke
Anzahl LKW pro Jahr je LKW-Fahrstreifen je Überbau	-
Anzahl LKW pro Jahr je LKW-Fahrstreifen	-
Belastung der Verkehrsart	-
Belastung der Oberflächenrauigkeit	-
Millitärklasse	-
Einzelstützweiten (L)	(m) 8,00
Gesamtlänge zw. Endauflagern (L)	(m) 9,00
kleinste Weite zw. Widerlagern (L)	(m) 7,00
kleinste lichte Höhe	(m) -
Kreuzungswinkel (gon)	100
Breite zw. Geländern	(m) 4,00
Brückenfläche	(m ²) 36

Endgültige Abmessungen nach statischen, konstruktiven und wirtschaftlichen Erfordernissen

Äbs	Übersichtsplan
Äbs 1	Überbaubereich mit Betongelenk
Äbs 4	Abschlussprofil für Abichtung
Dicht 3	Dichtungsschicht aus Bitumschwemmbahn
Dicht 9	Fugenausbildung am Schrammbord
Äbs 4	Füllstabgeländer
Äbs 14	Verankerung mit Fußplatte
Jahr 1	Jahreszahl
Kap. 6	Kappe für Wirtschaftswegrücken

Änderungen	
Index	Datum Name Signum Bemerkung
c	
b	
a	08/2022 Chayk 1. Teikur

Auftraggeber: Stadtverwaltung Hainichen
Am Markt 1 | 09661 Hainichen

Auftragnehmer: ICL Ingenieurgesellschaft mbH
K+H Klammer & Henkel GmbH

Lagebezug: RD 83
Höhenbezug: DHHN 92
Landskizze: ---
Gemarkung: ---
Gemeinde: ---
Flurstück: ---

Datum	Name	Unterschrift	Bemerkung
Gez. 12/2022	Siebert		
Bearb. 12/2022	Fuentes		
Gepr. 12/2022	Ober		

Auftragsnr.: 14080
Phase: Entwurfsplanung
Plan-Nr.: 1
Erz. f.: xxx
Maßstab: 1:50/25
Blatt: 1