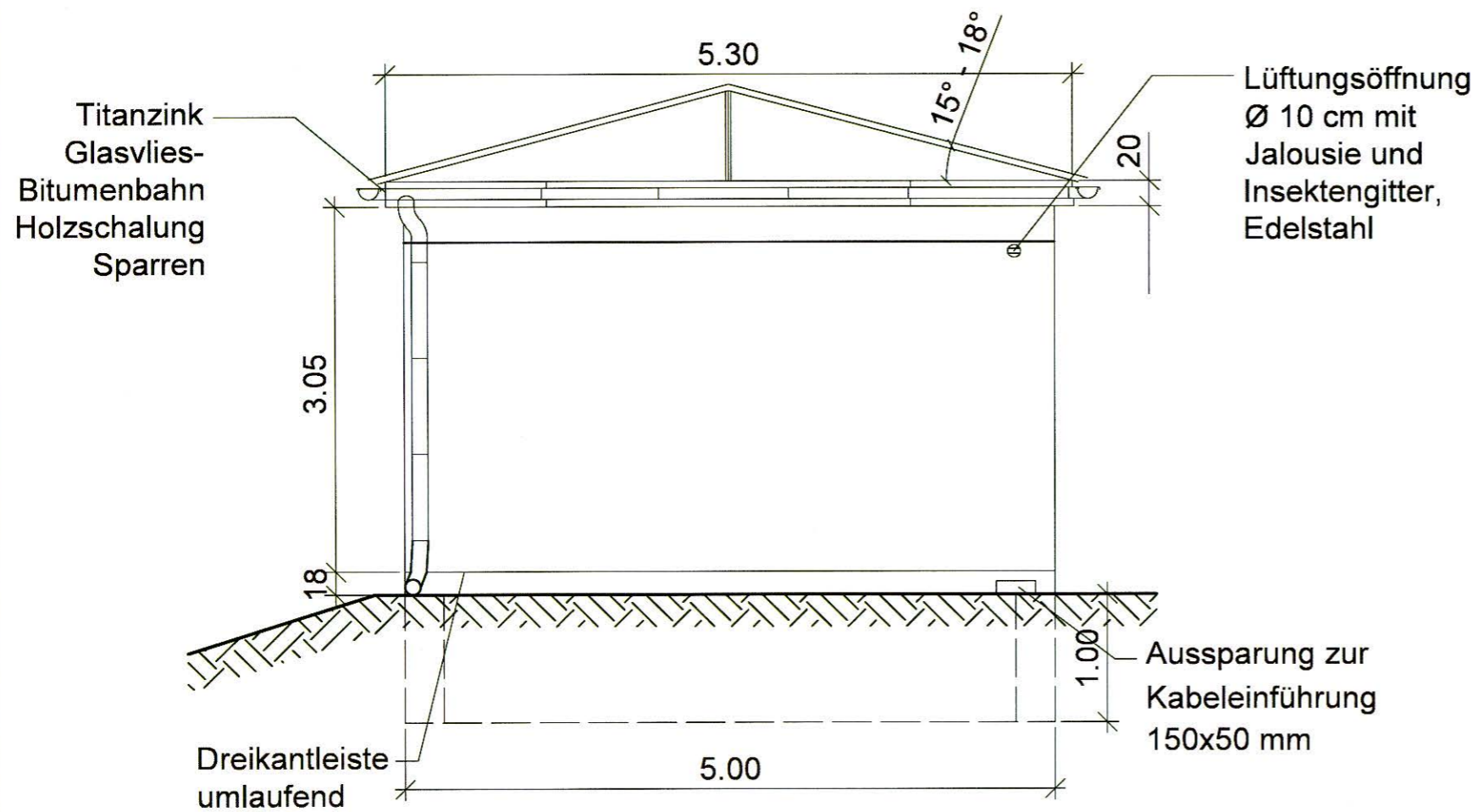
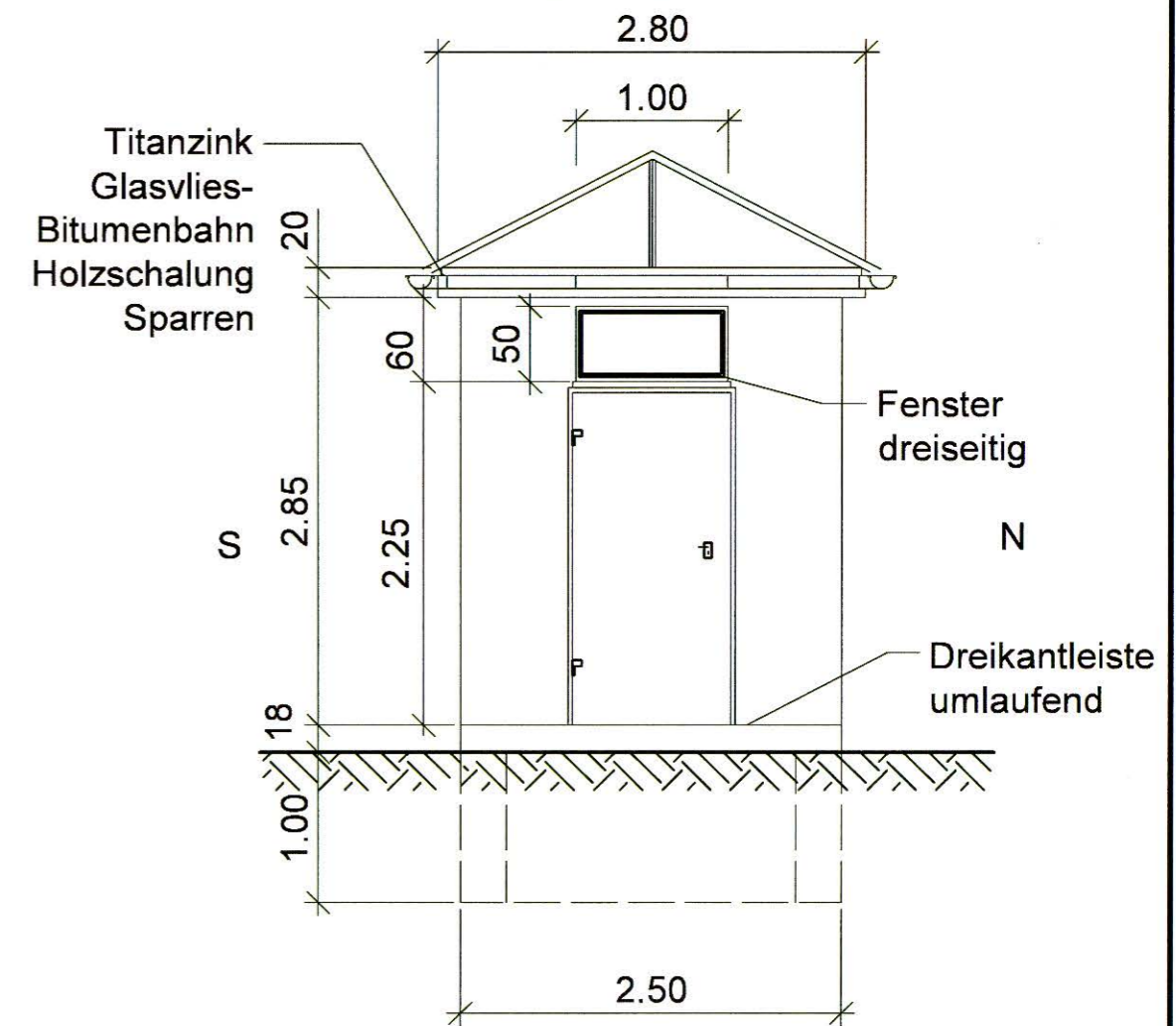


Südansicht

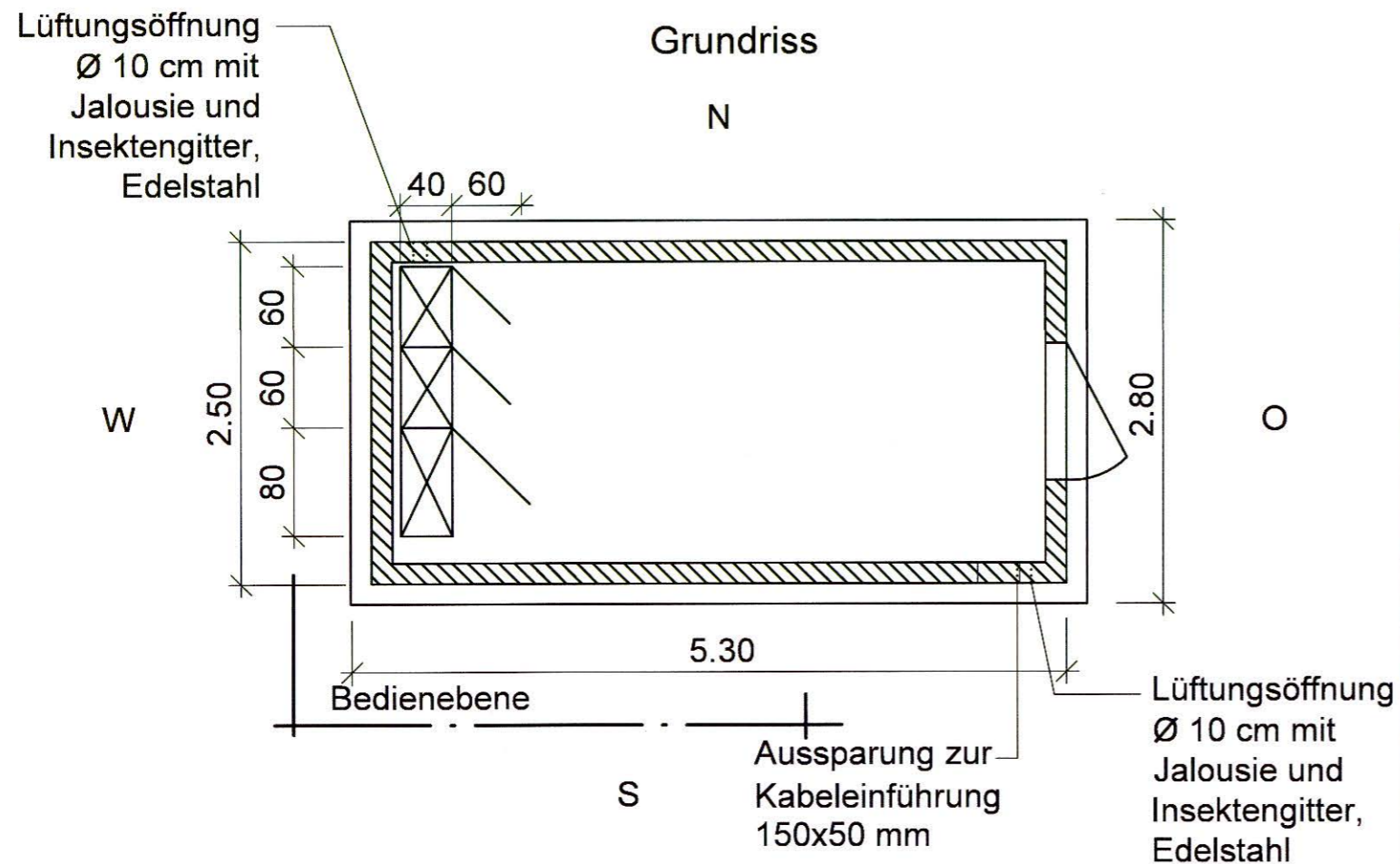


Ostansicht



Bedienhaus

Grundriss



Auftraggeber				Stadtverwaltung Hainichen Am Markt 1 09661 Hainichen	
Auftragnehmer				Diezmannstraße 5 D-04207 Leipzig T +49 341 41541-0 F +49 341 41541-11 E office@icl-ing.com	
				Ingenieurbüro Klemm & Hensen GmbH Beratende Ingenieure Geschäftsleitung Fabrikstraße 18 04178 Leipzig Tel. 0341 45511-0 www.klemm-hensen.de	
Lagebezug: ETRS89_UTM33		Höhenbezug: DHHN2016			
Landkreis:		Gemeinde: ---			
Gemarkung:		Flurstück: ---			
				Hochwasserrückhaltebecken Kleine Striegis	
Gezei.	18-11-02	ch.o		Betriebsgebäude	
Bearb.	21-03-05	ha.j			
Gepr.	21-03-05	ho.w			
				Objektplan	
Auftragsnr.: 14080		Plan-Nr.: 16		Maßstab(m, cm)	Blatt 1
Phase: EP /GP		Ers. f.: xxx		1 : 50	1 Bl.