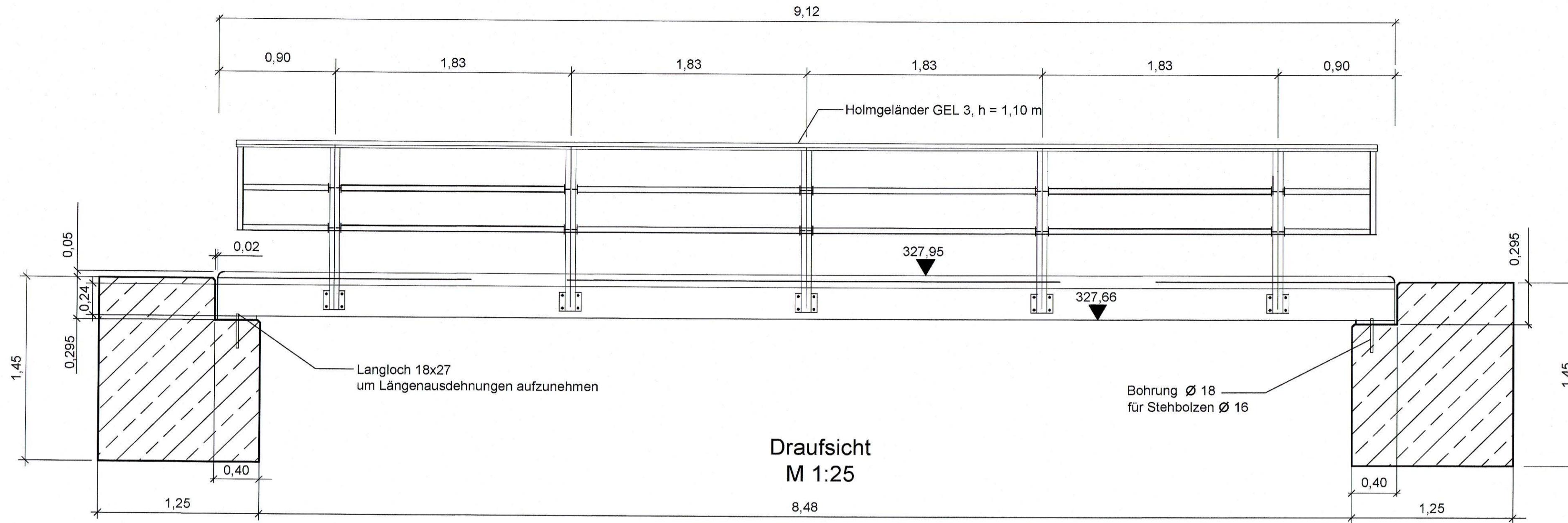
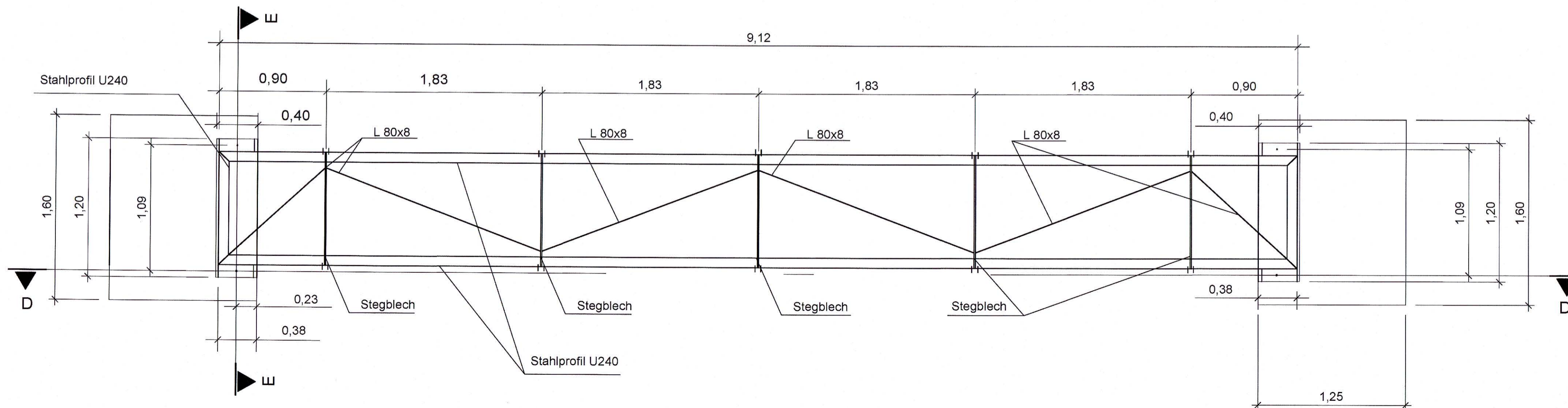
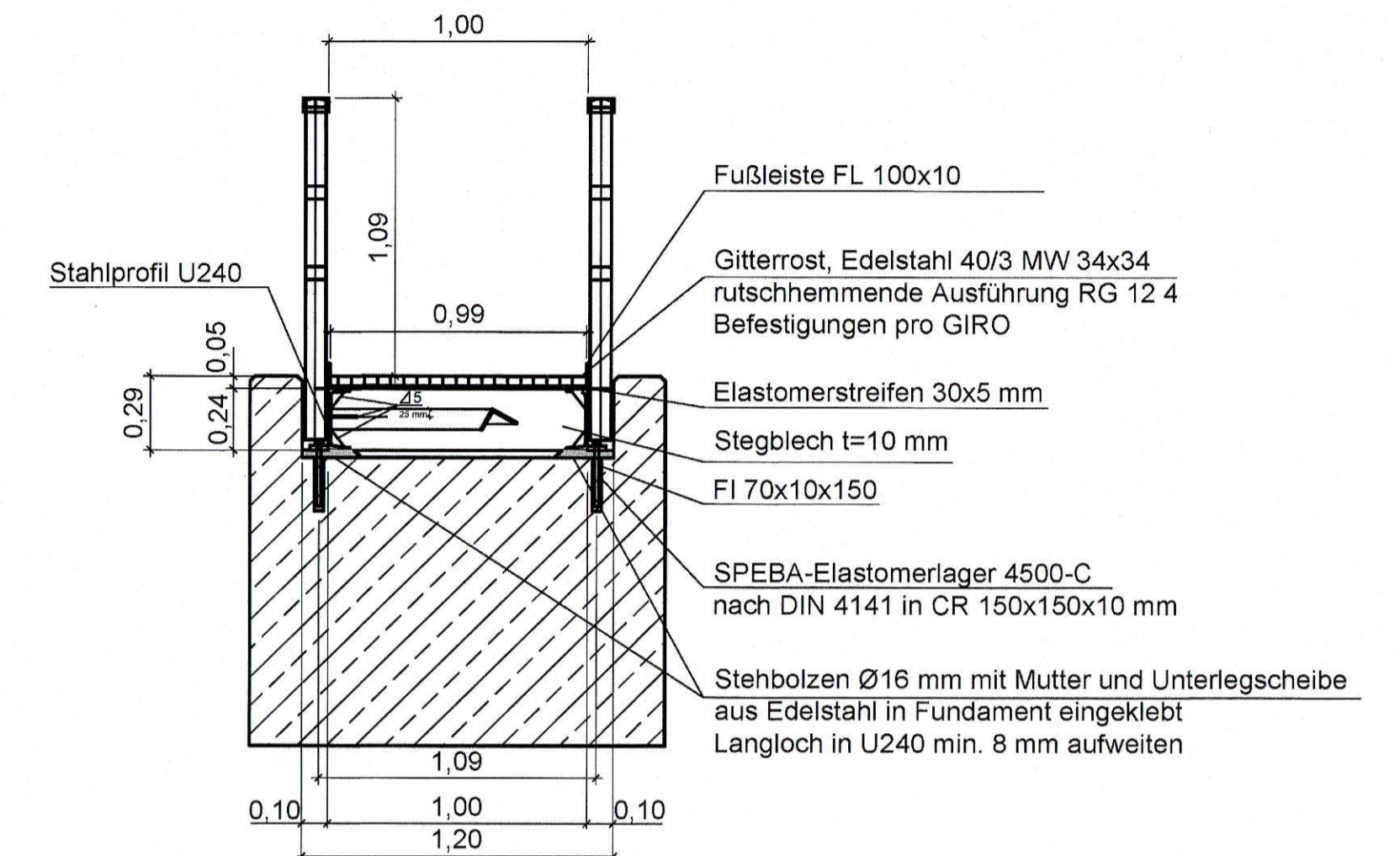


Schnitt D - D
M 1:25



Schnitt E - E
M 1:25



Auftraggeber		Stadtverwaltung Hainichen Am Markt 1 09661 Hainichen	
Auftragnehmer		 Diezmannstraße 5 D-04207 Leipzig T +49 341 41541-0 F +49 341 41541-11 E office@icl-ing.com	
Lagebezug: ETRS89_UTM33		Höhenbezug: DHHN2016	
Landkreis: ...		Gemeinde: ...	
Gemarkung: ...		Flurstück: ...	
Gez. 18-11-02	Name ch.o	Unterschrift	Hochwasserrückhaltebecken Kleine Striegis
Bearb. 21-03-05	ha.j		Abflusspegel
Gepr. 21-03-05	ho.w		Messteg
Auftragsnr.: 14080		Plan-Nr.: 15	Maßstab(m, cm) Blatt 2
Phase: EP /GP		Ers. f.: xxx	1 : 25 2 Bl.