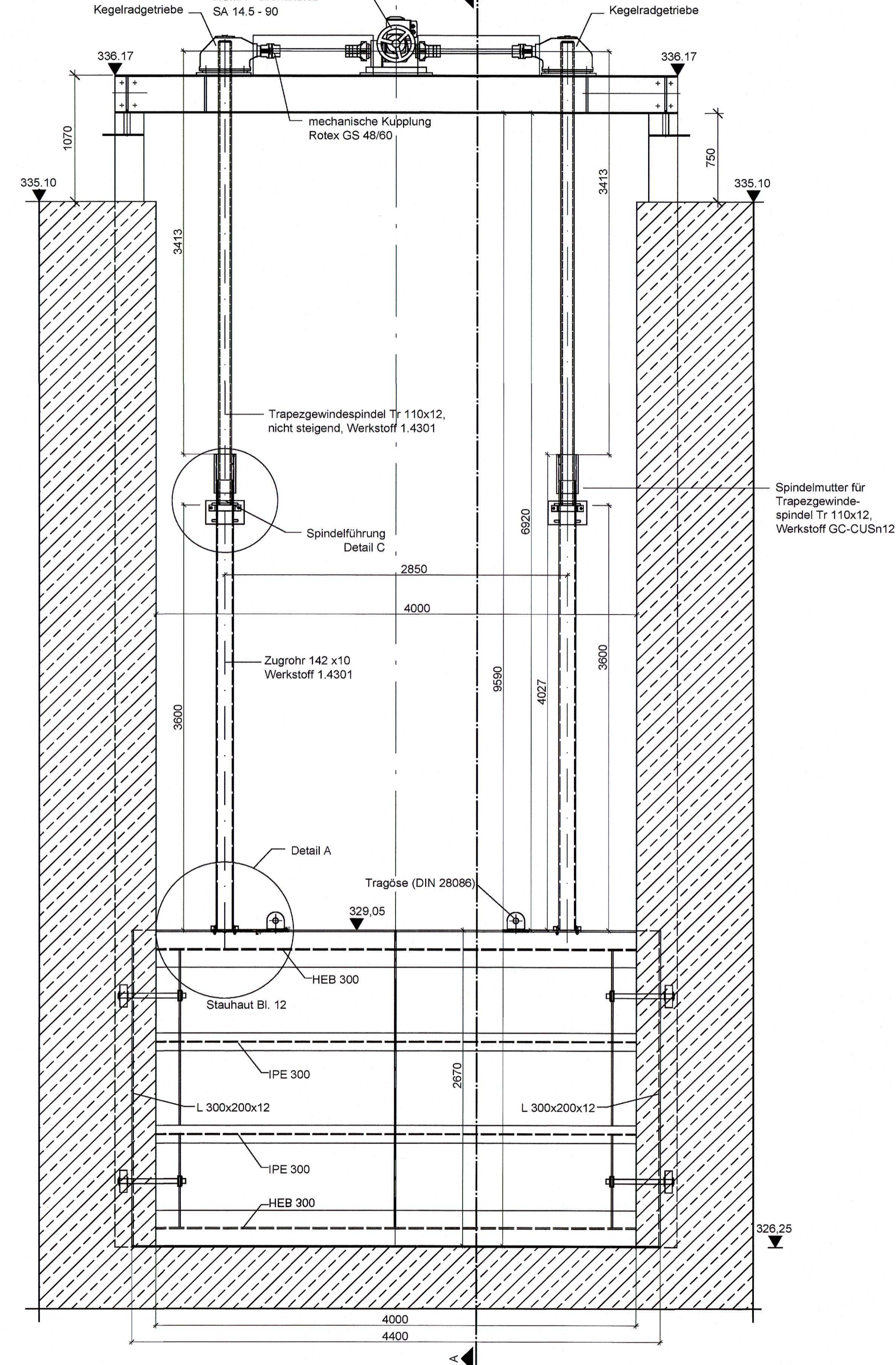
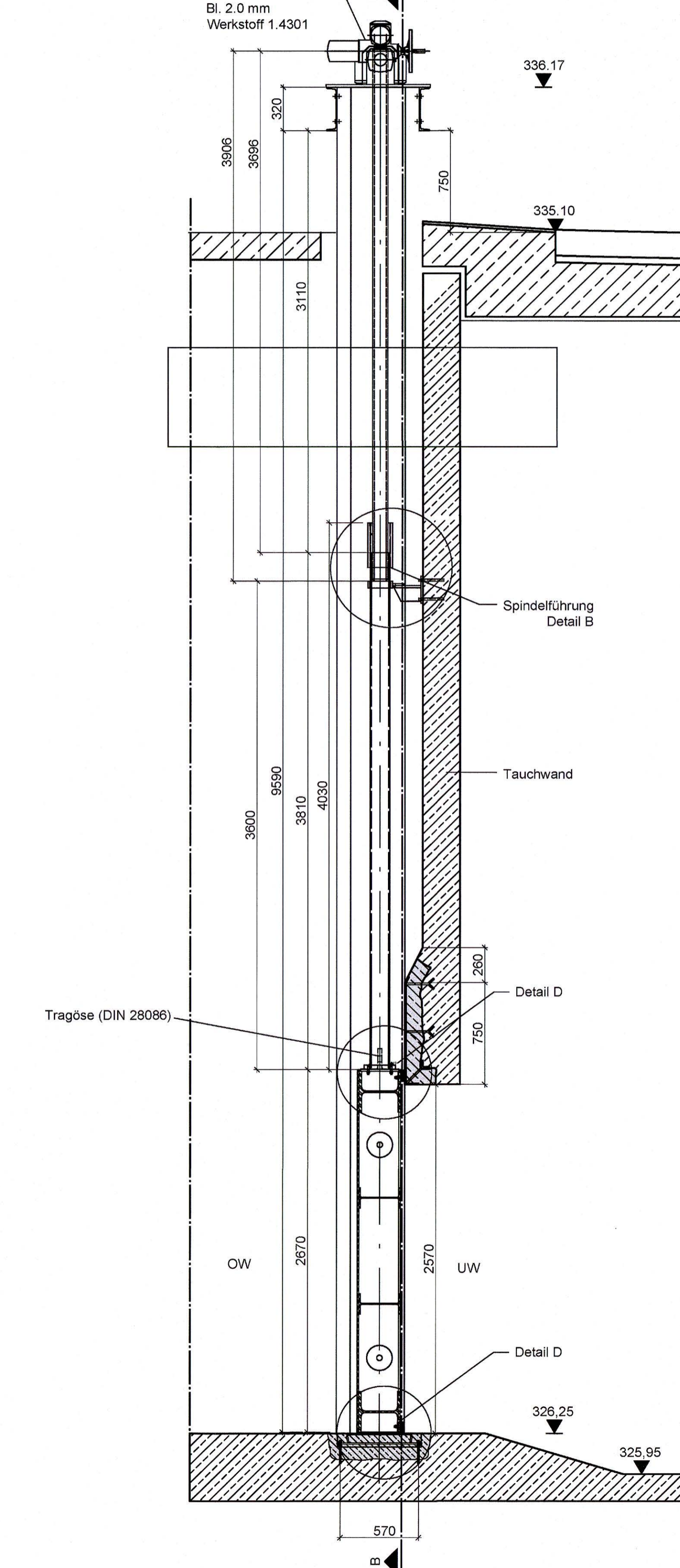


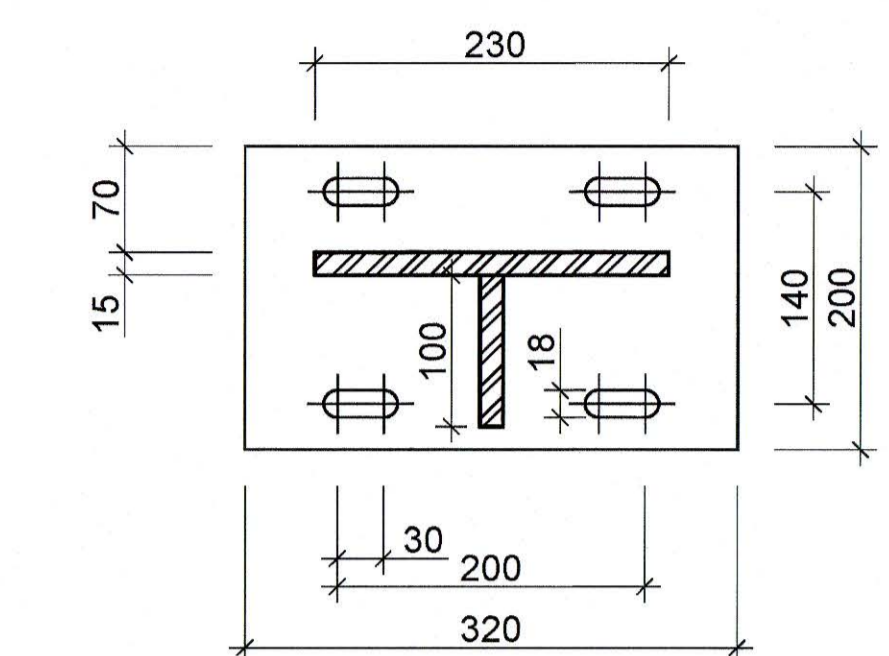
Ansicht Schützenanlage - Betriebsauslass
Schnitt B-B
M1:25



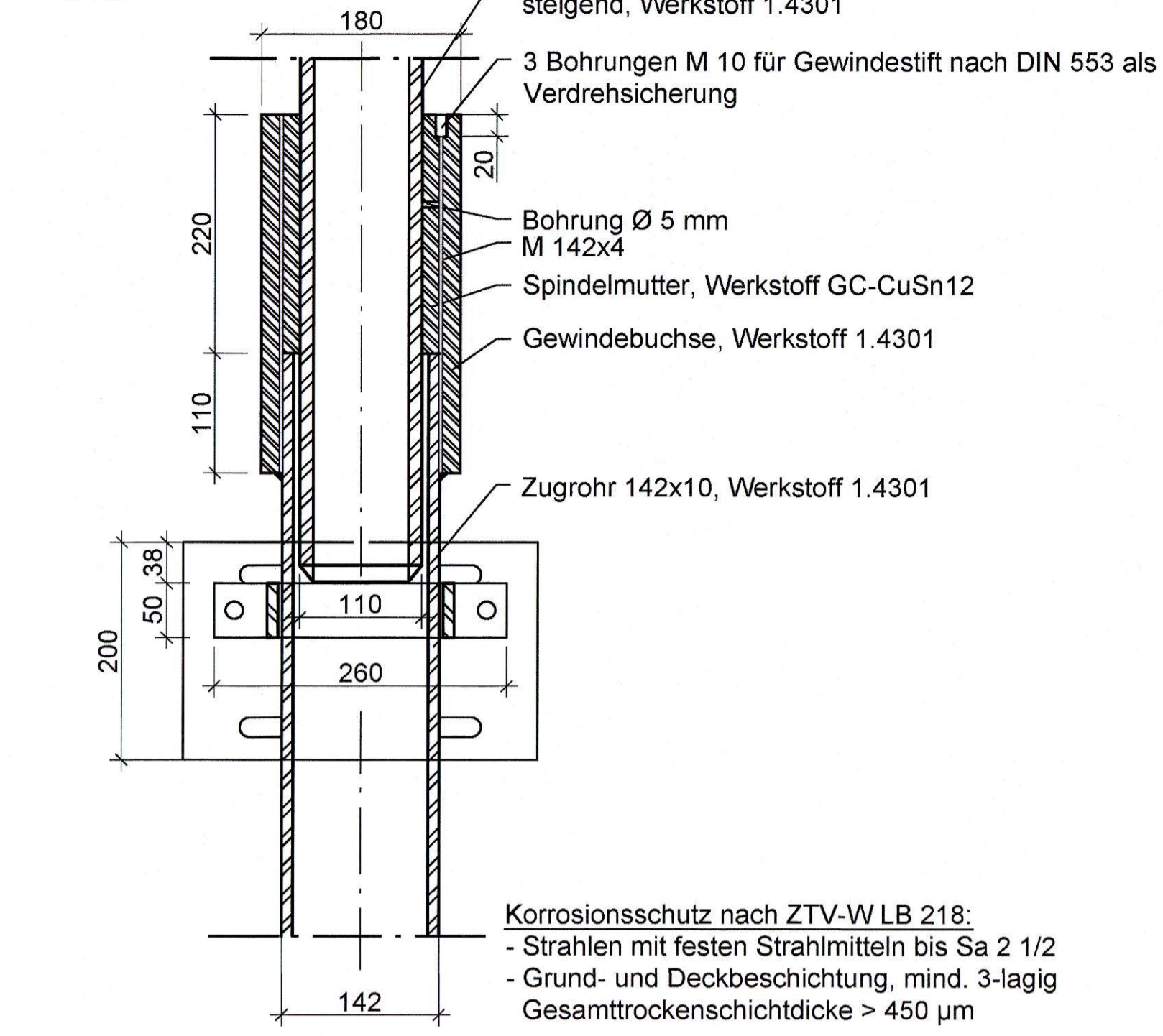
Schützenanlage - Betriebsauslass
Schnitt A-A
M1:25



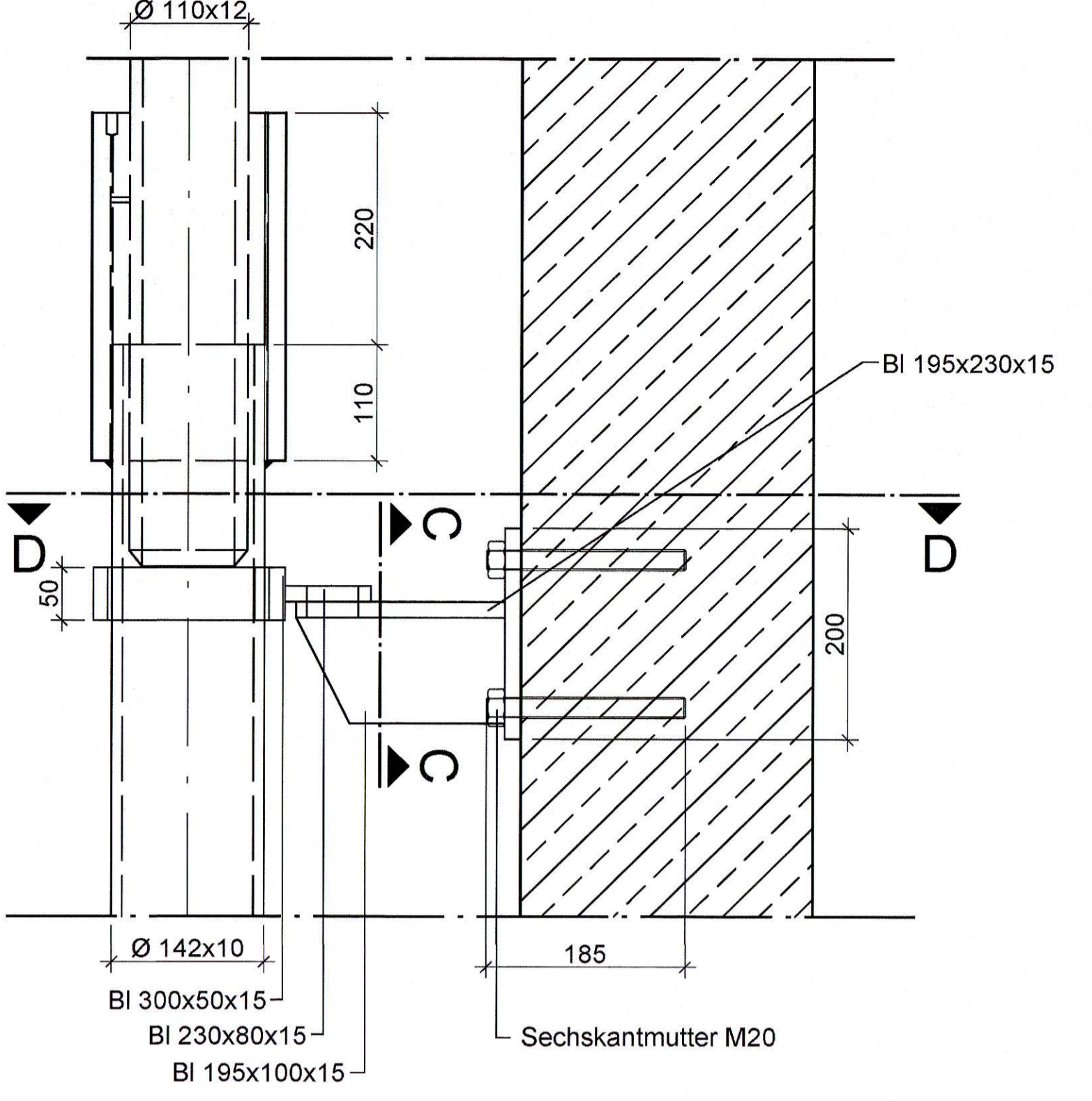
Schnitt C-C
M 1:5



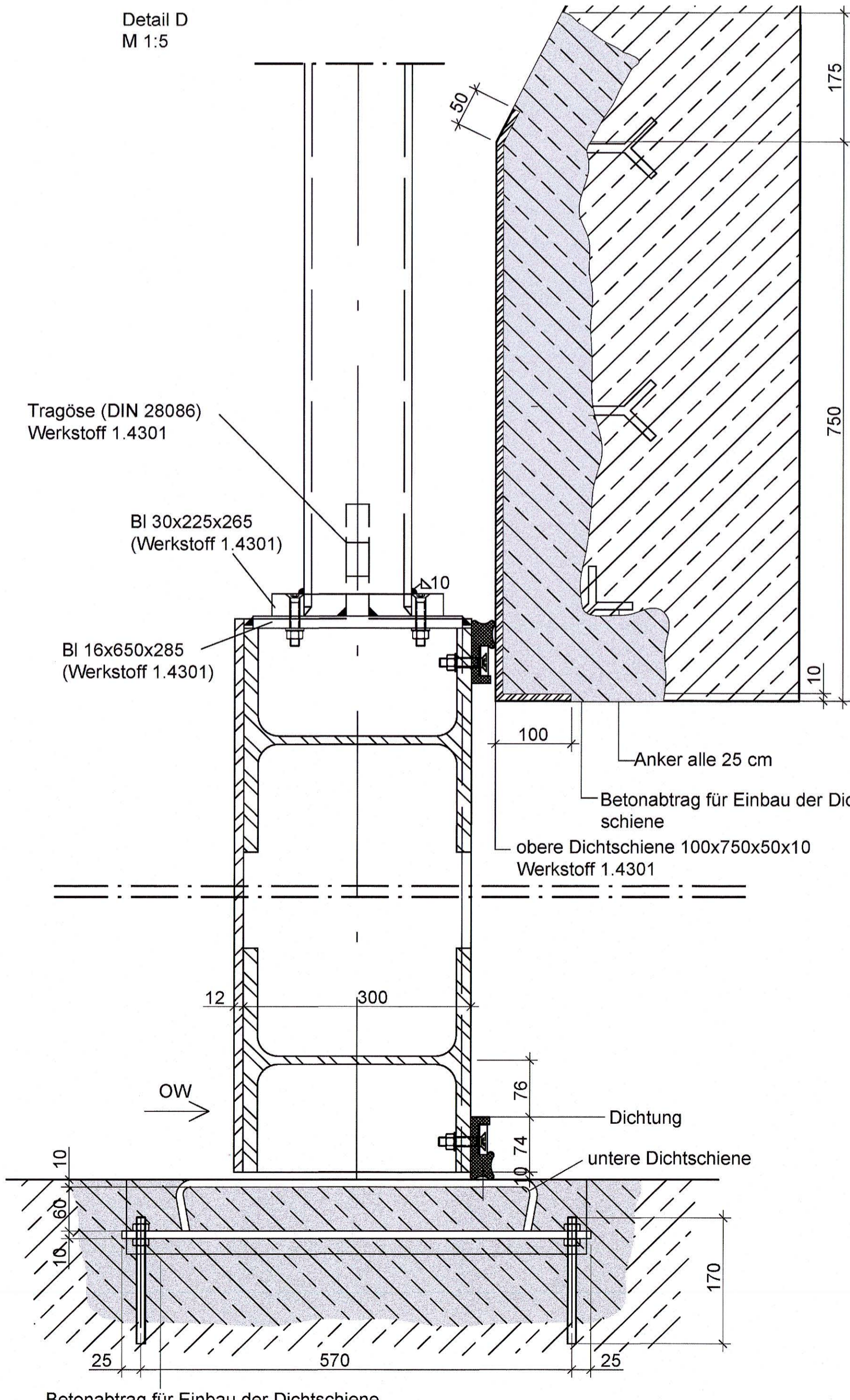
Detail C
Zugrohr mit Spindelmutter
und Führung
M 1:5



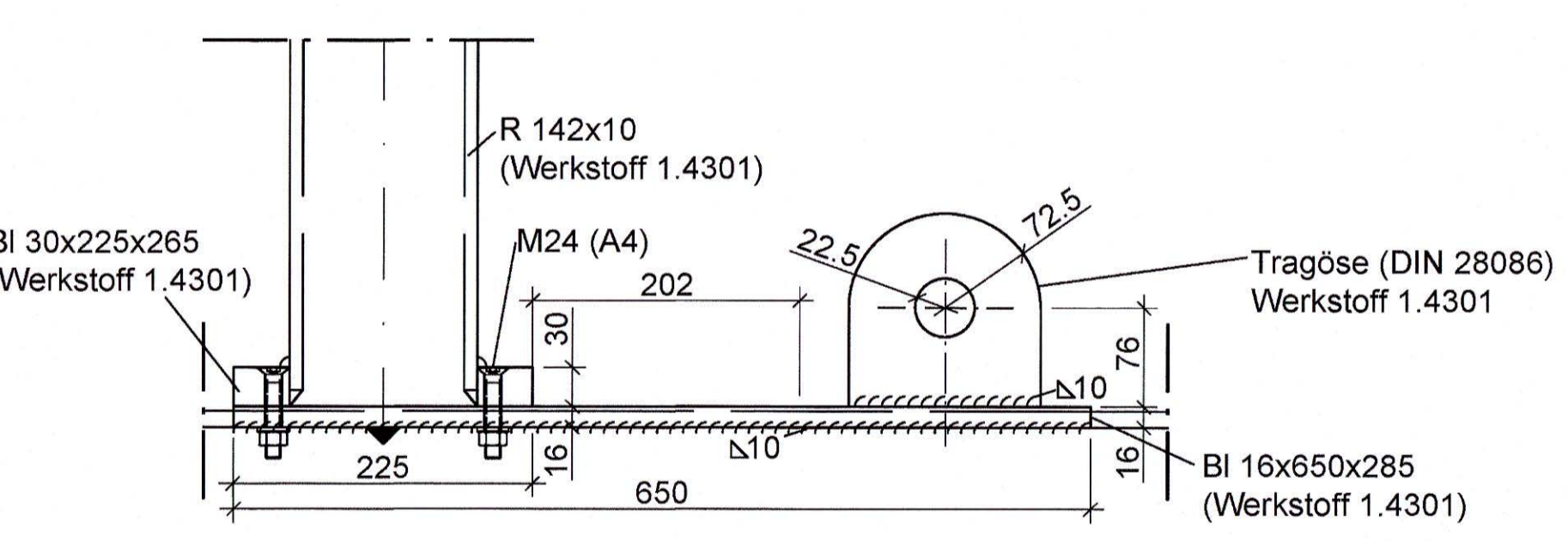
Detail B
Führung Zugrohr
M 1:5



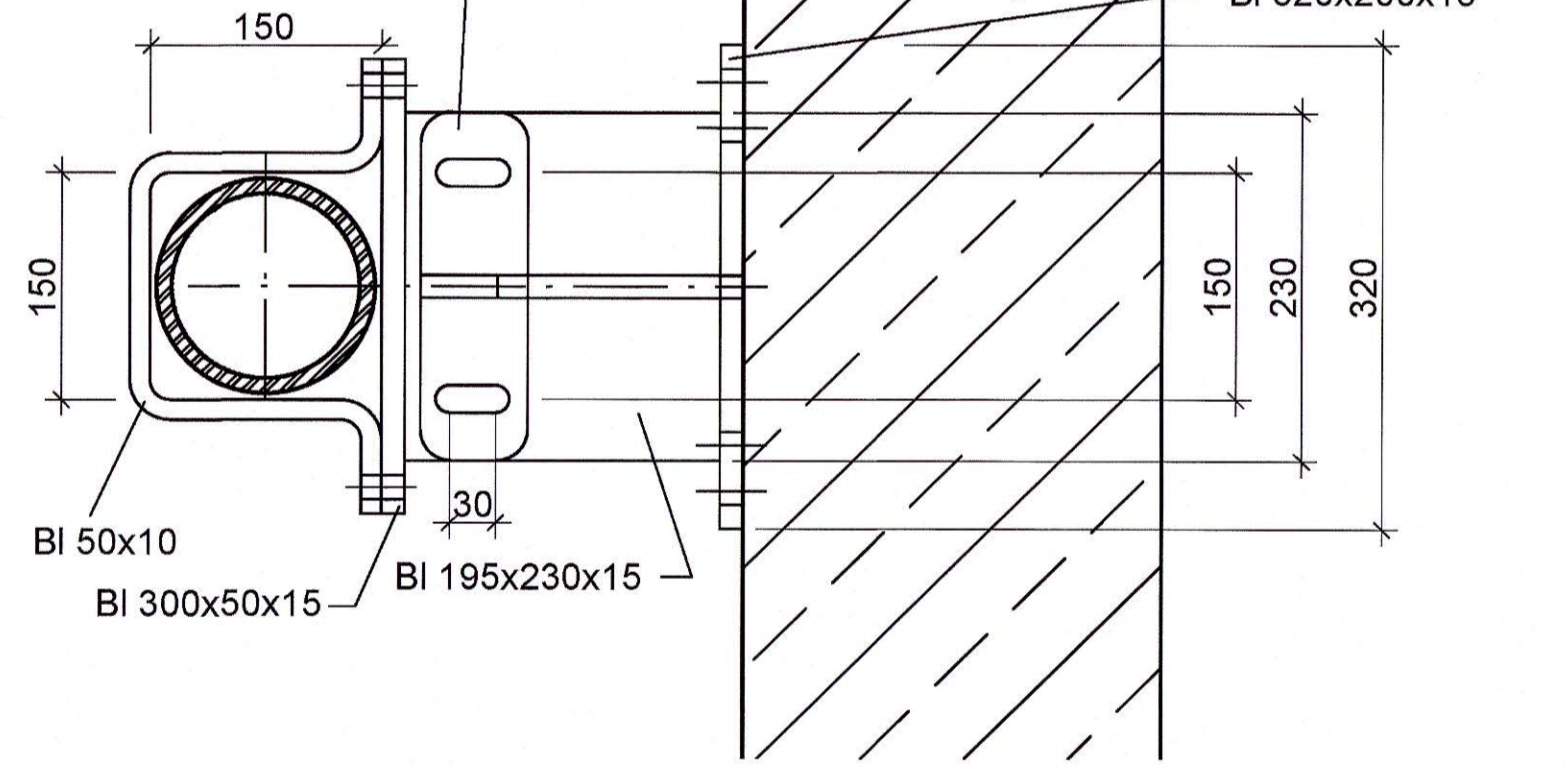
Detail D
M 1:5



Detail A
Befestigung Aufsatzrohr
M 1:5



Schnitt D-D
M 1:5



Legende:
 Erstbeton
 Zweitbeton

Auftraggeber		Stadtverwaltung Hainichen Am Markt 1 09661 Hainichen	
Auftragnehmer		ICL Ingenieur-Center GmbH K&H Klemm & Henrichs GmbH	
Lagebezug: ETR889_UTM33	Höhenbezug: DHHN2016		
Landkreis: —	Gemeinde: —		
Gemarkung: —	Furstück: —		
Datum: 18-11-02	Name: ch.o.	Hochwasserrückhaltebecken Kleine Striegis	
Bearb.: 21-03-05	ha.j.	Absperrbauwerk	
Gepr.: 21-03-05	ho.w.	Durchlassbauwerk-Detail Betriebsverschlüsse	
Auftragsnr.: 14080	Plan-Nr.: 13	Maßstab(um, cm): 1:5 / 10 / 20	Blatt: 2
Phase: EP / GP	Ers. f.: xxx		