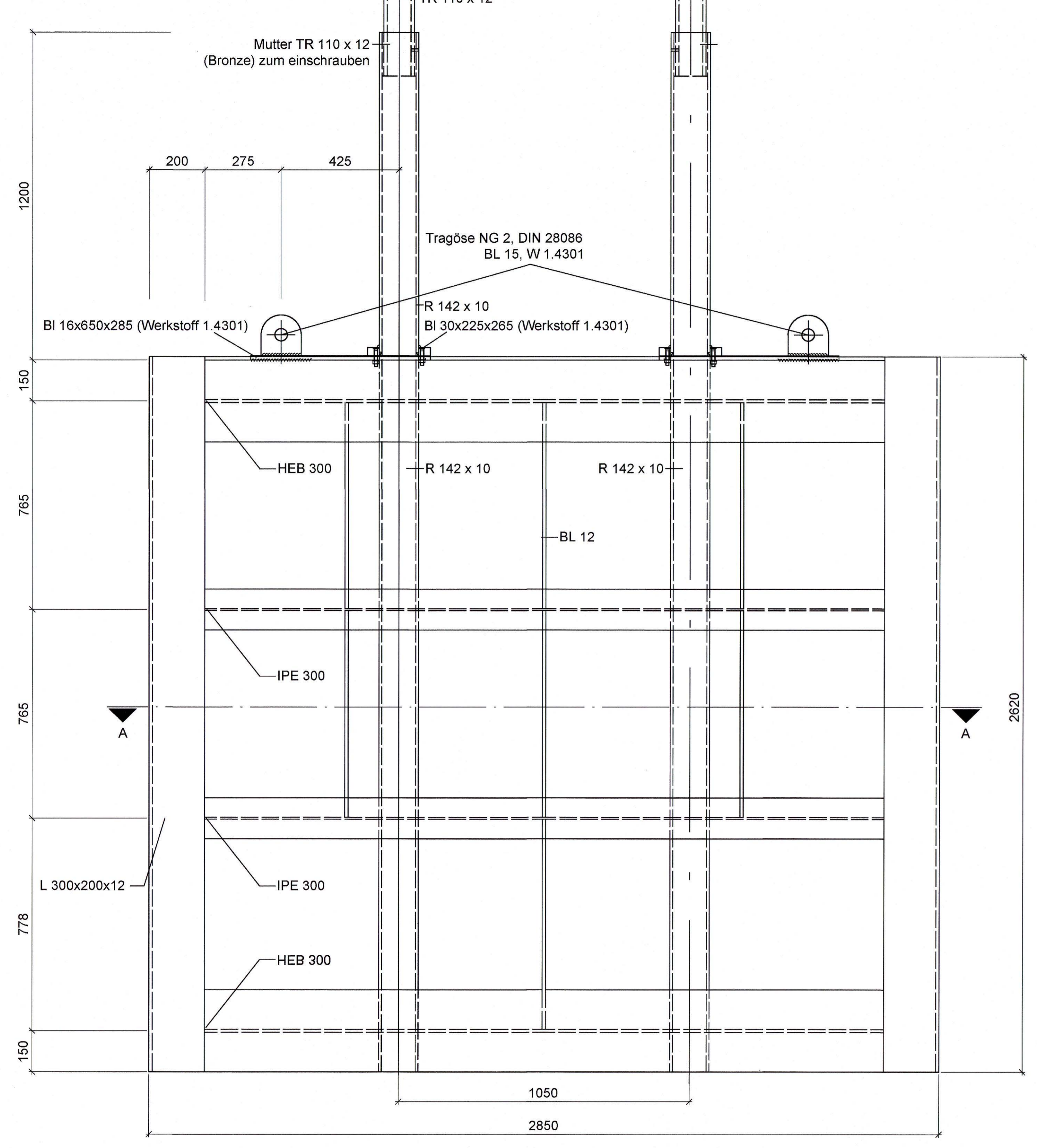
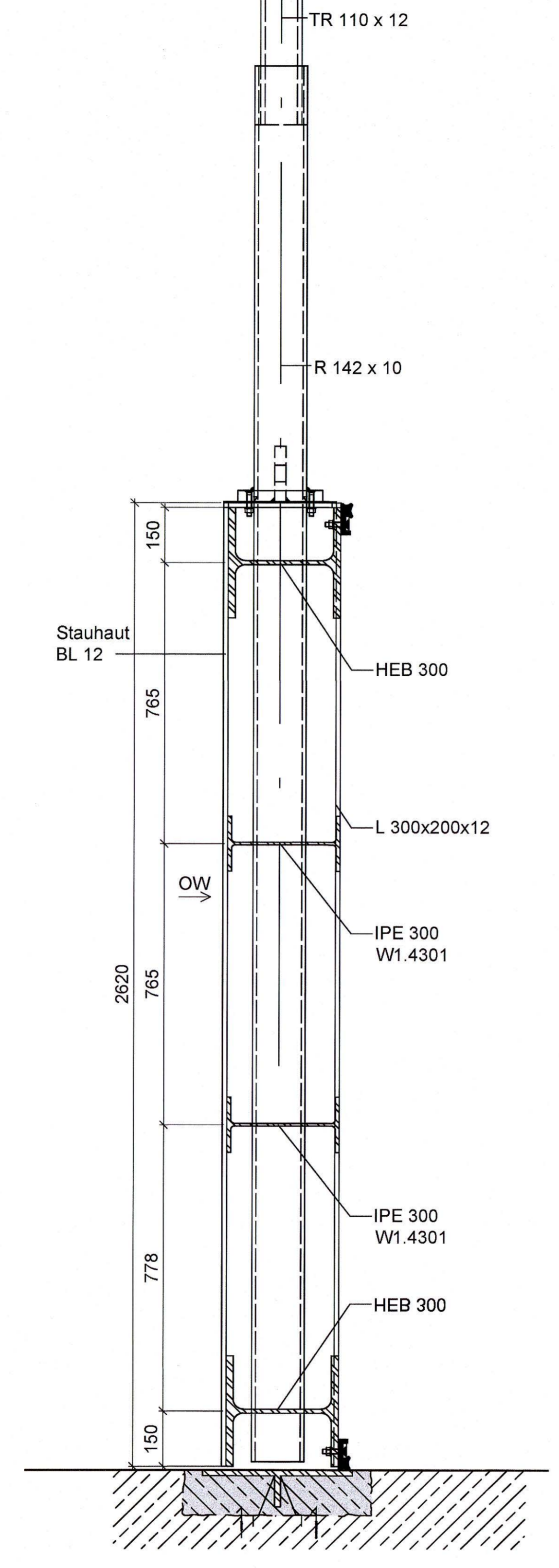


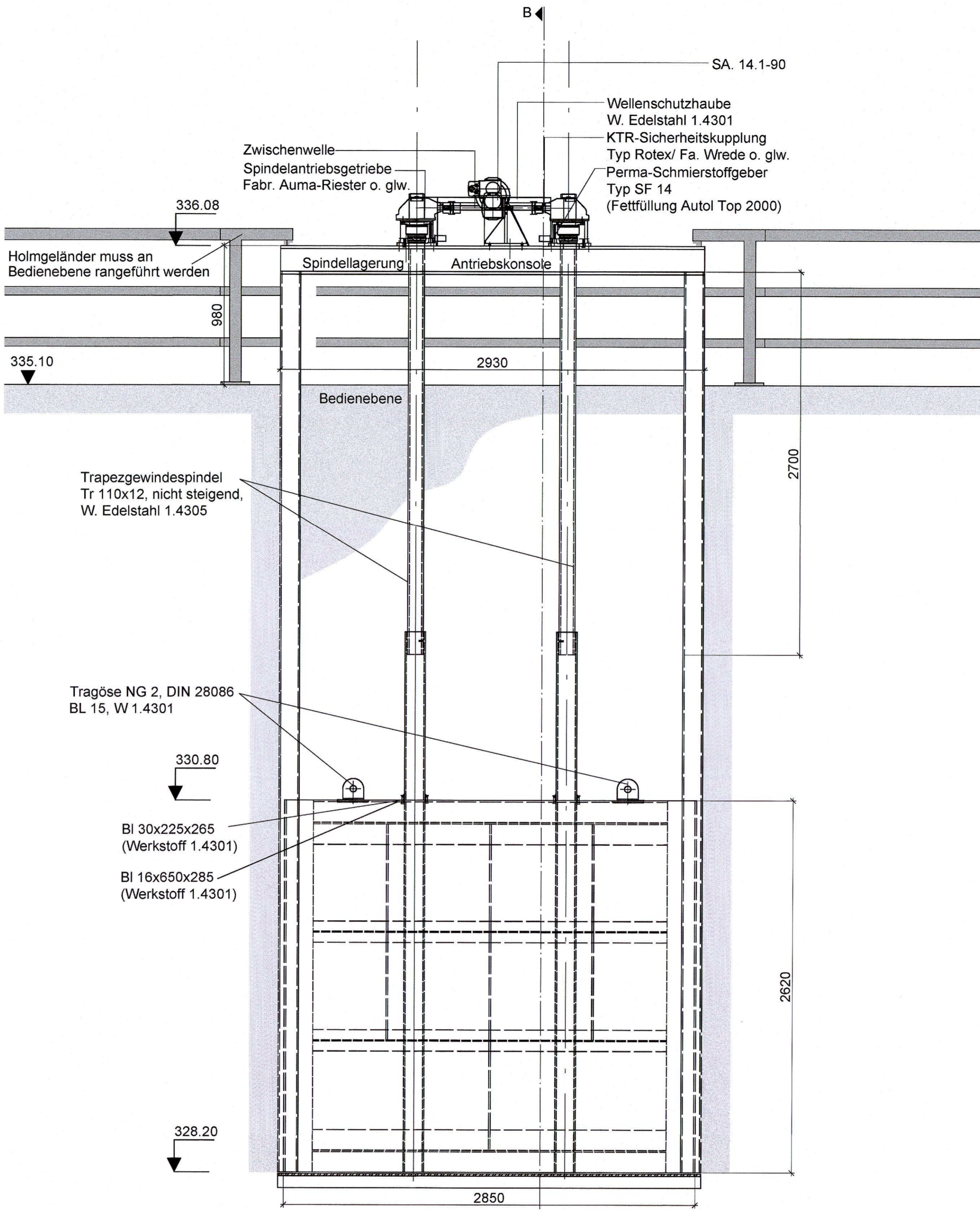
Schütztafel  
Ansicht vom Unterwasser  
M 1:10



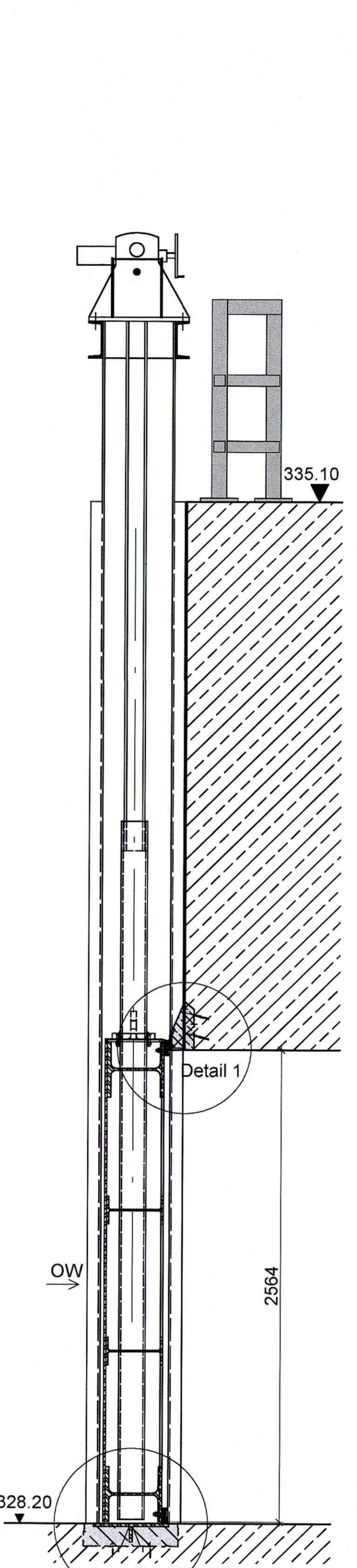
Querschnitt Schütztafel  
M1:10



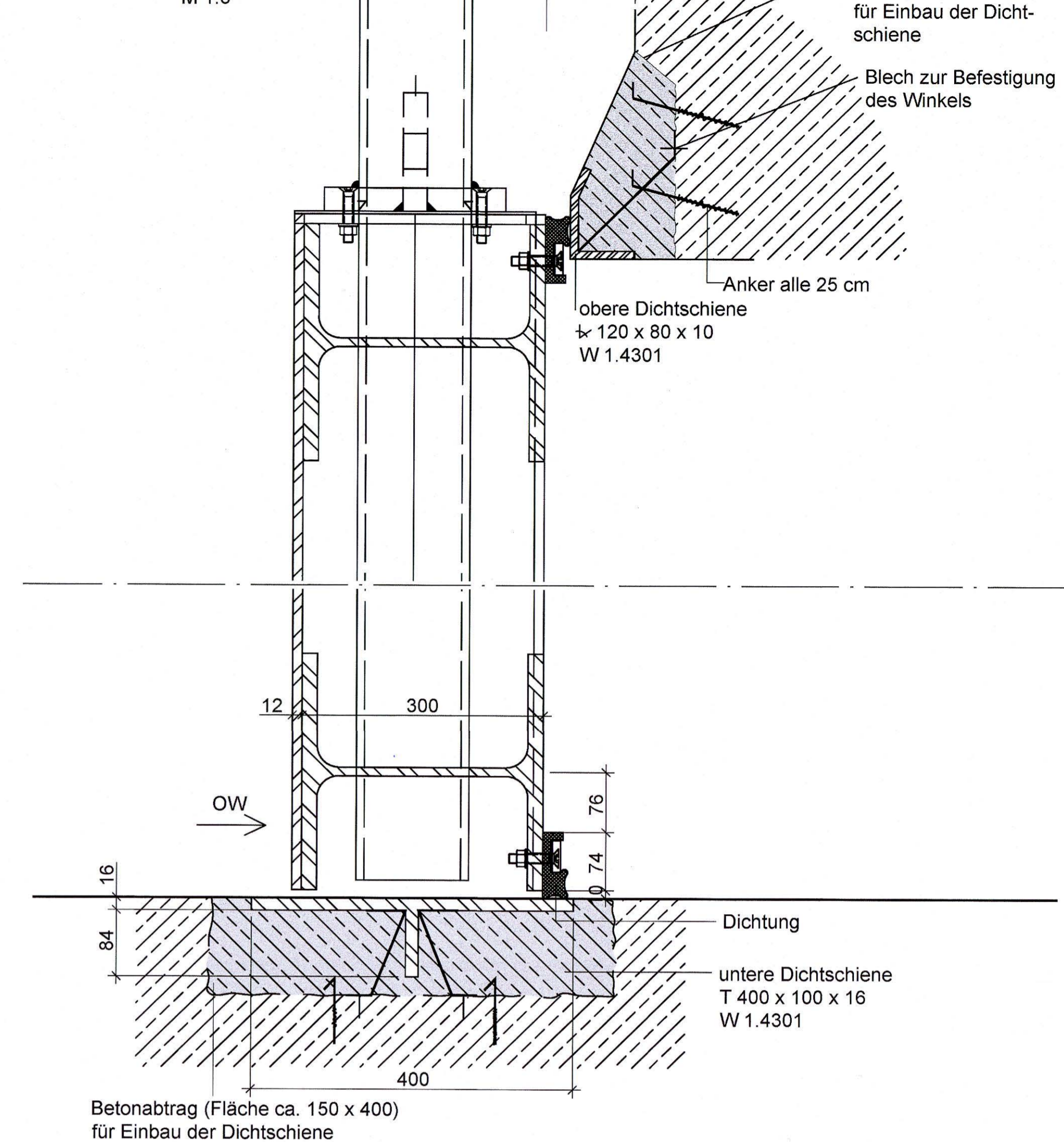
Schütz Ökodurchlass  
Ansicht vom Oberwasser  
M 1:20



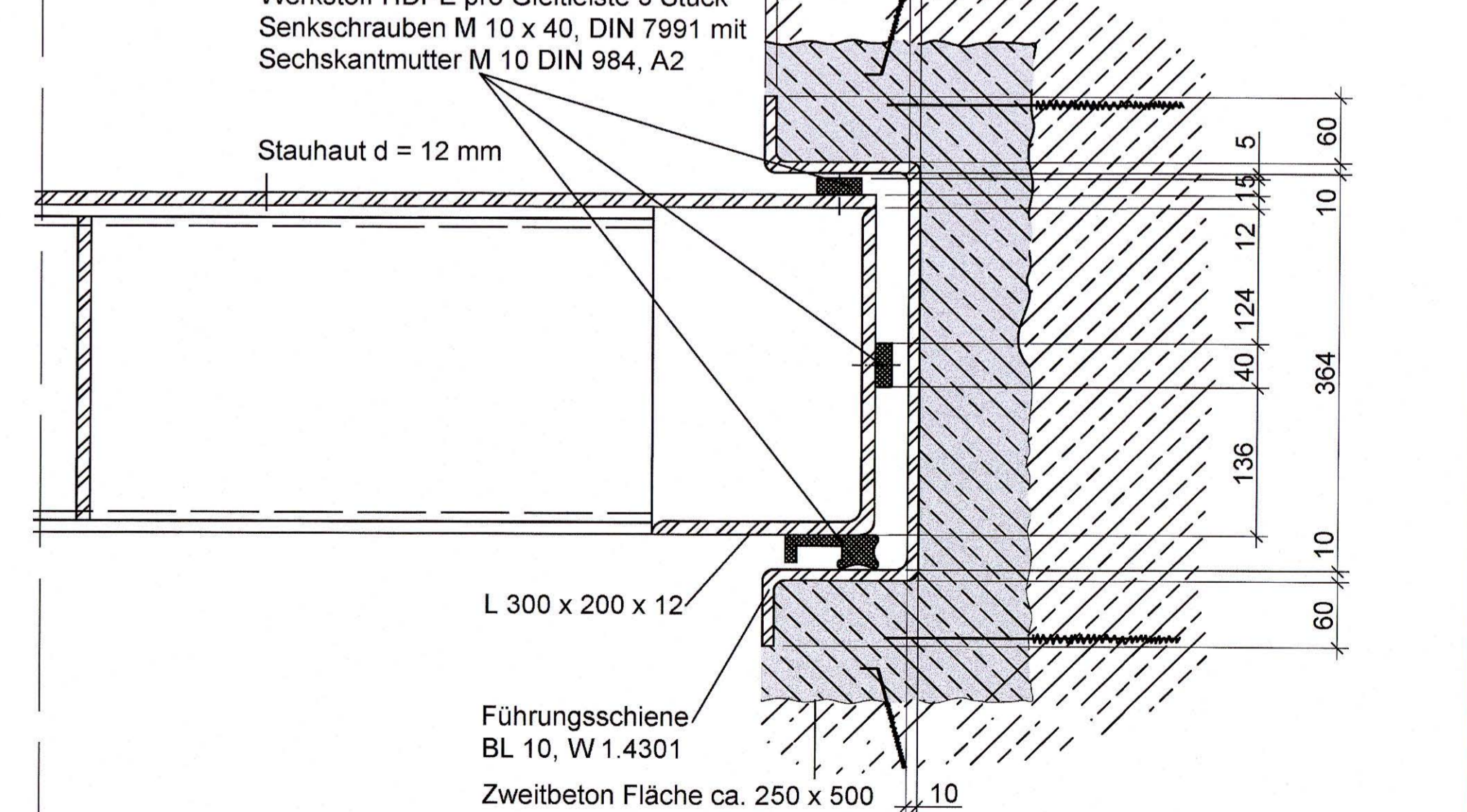
Schütz  
Schnitt B-B  
M 1:20



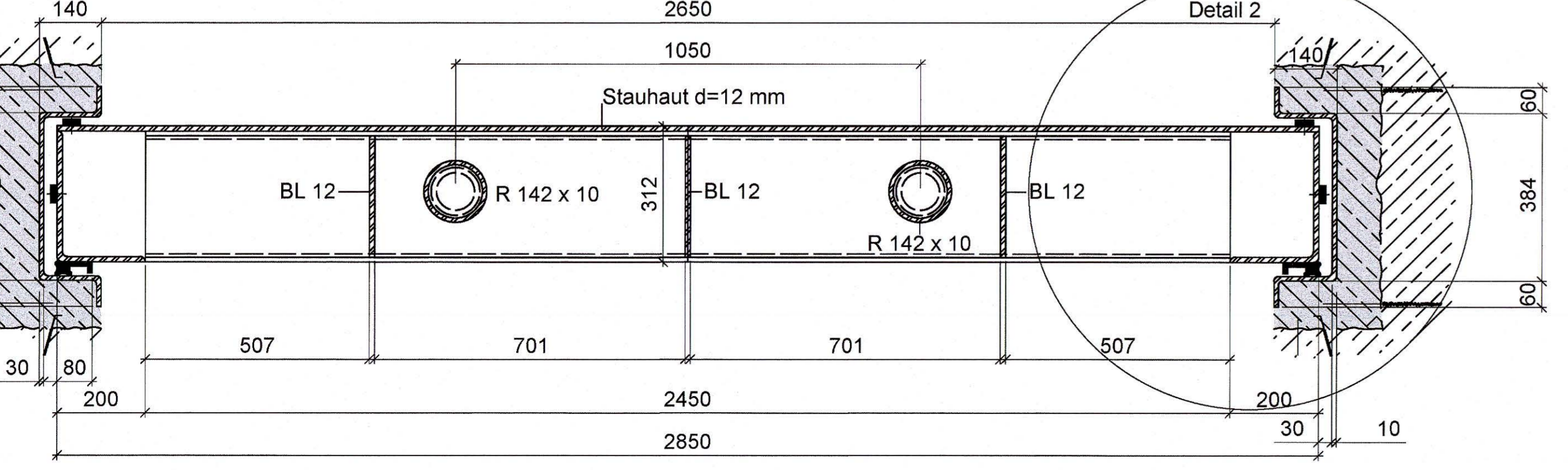
Detail 1  
M 1:5



Detail 2  
M 1:5



Schütz  
Schnitt A-A  
M 1:10



Legende:

- Erstbeton
- Zweitbeton

<b>Auftraggeber</b>  Stadtverwaltung Hainichen Am Markt 1   09861 Hainichen	
<b>Auftragnehmer</b>  ICL Ingenieur GmbH Dörmannstraße 09544 Leipzig T: +49 341 4134-0 F: +49 341 4134-111 E: office@icl-ing.com	
<b>Lagebezugs:</b> ETR889_UTM33 <b>Landkreis:</b> ... <b>Gemeinde:</b> ... <b>Flurstück:</b> ...	
<b>Höhenbezug:</b> DHN2016 <b>Gemeinde:</b> ... <b>Flurstück:</b> ...	
<b>Datum:</b> 18-11-02 <b>Name:</b> ch.o. <b>Unterschrift:</b>	
<b>Gez.</b> 18-11-02 <b>Bearb.</b> 21-03-05 <b>Gepr.</b> 21-03-05 <b>Auftragsnr.:</b> 14080 <b>Phase:</b> EP / GP	
<b>Hochwasserrückhaltebecken Kleine Striegis</b> Absperribauwerk Durchlassbauwerk-Detail Betriebsverschlüsse Detailplan - Ökodurchlass Plan-Nr.: 13 Ers. f.: xxx	
Maßstab(m, cm) 1:5 / 10 / 20 Blatt 2 Bl.	