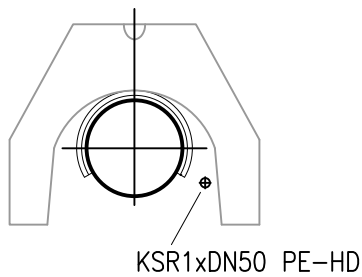




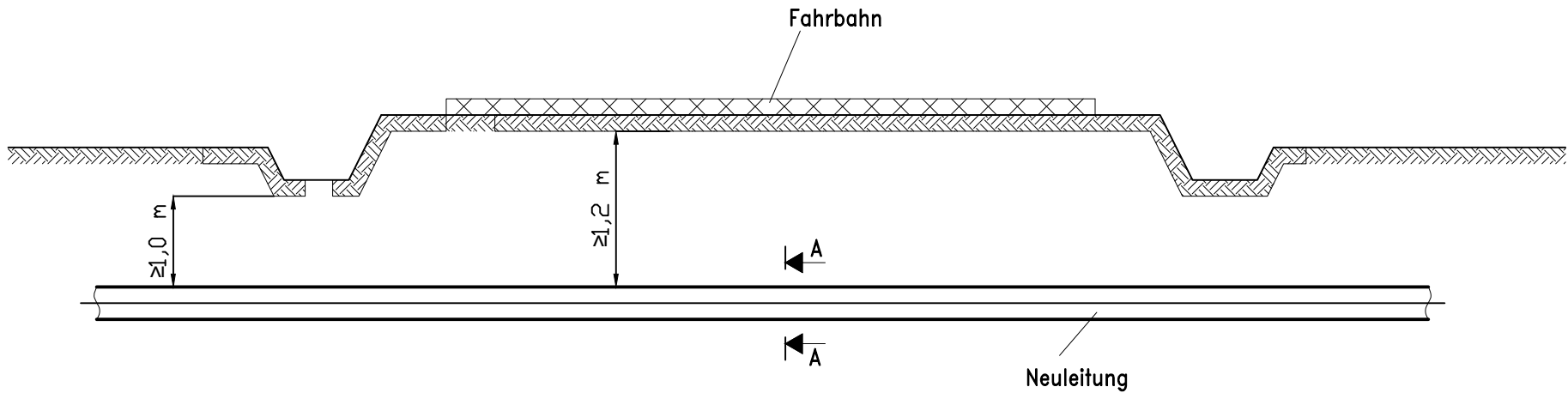
Schnitt A-A



\*  
Darstellung entfällt bei Umverlegung in neuer Leitungsachse

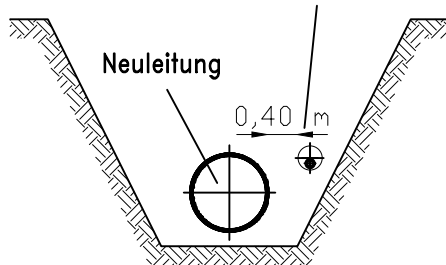
Ingenieurbüro Weishaupt 		Vorhaben-Nr.: ON 15026	
Planung und Bauüberwachung		Vorhaben: Investition FGL 32, Räpitz – Niederhohndorf	
2017	Datum	Name	
gez.	07.07.	Gehre	
bearb.	28.07.	Müller	
gepr.	28.07.	Weishaupt	
im Auftrag der 		Zeichnungs-Nr.: IbW-150801-01-TP1	
Rev.	Aenderung	Datum	Name



DIN A4  
M -  
Rev. 0

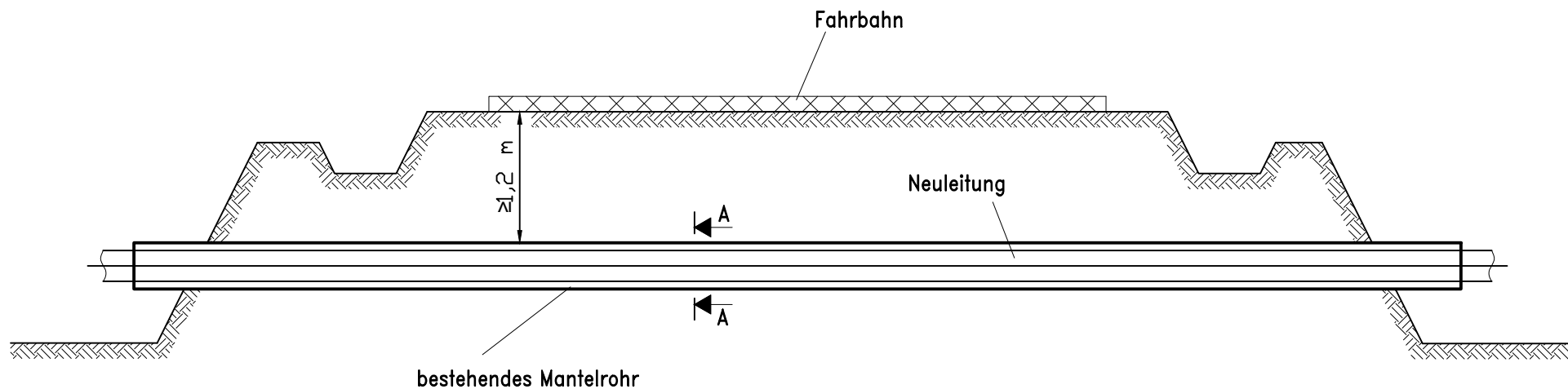


**Schnitt A-A**

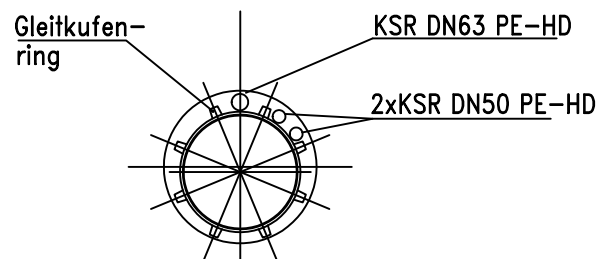
Schutzrohr min DN150 PE-HD zur Aufnahme der Kabelschutzrohranlage KSR DN50 PE-HD




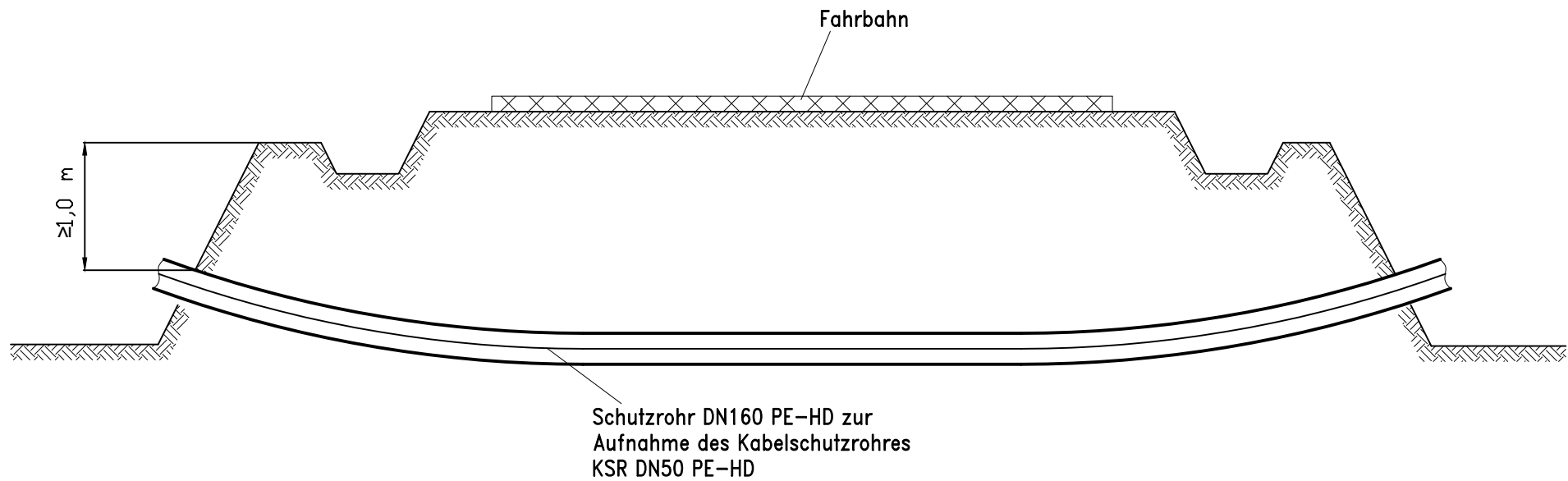
Ingenieurbüro Weishaupt  Planung und Bauüberwachung		Vorhaben-Nr.: ON 15026	
		Vorhaben: Investition FGL 32, Räpitz – Niederhohndorf	
	2017	Datum	Name
	gez.	03.07.	Gehre
	bearb.	28.07.	Müller
	gepr.	28.07.	Weishaupt
		Planinhalt: Typenplan Straßenkreuzung zur Rohrauswechslung offene Bauweise	
		Zeichnungs-Nr.: IbW-150801-01-TP2	
		im Auftrag der 	
		DIN A4 M - Rev. 0	
Rev.	Aenderung	Datum	Name





Schnitt A-A



Ingenieurbüro Weishaupt  Planung und Bauüberwachung		Vorhaben-Nr.: ON 15026	
		Vorhaben: Investition FGL 32, Rätzitz – Niederhohndorf	
	2017	Datum	Name
	gez.	03.07.	Gehre
	bearb.	28.07.	Müller
	gepr.	28.07.	Weishaupt
		Planinhalt: Typenplan Straßenkreuzung zur Rohrauswechslung Mantelrohrsanie rung	
		Zeichnungs-Nr.: IbW-150801-01-TP3	
		im Auftrag der 	
		DIN A4	
		M -	
		Rev. 0	
Rev.	Aenderung	Datum	Name



Ingenieurbüro Weishaupt  Planung und Bauüberwachung				Vorhaben-Nr.: ON 15026	
				Vorhaben: Investition FGL 32, Räpitz – Niederhohndorf	
		2017	Datum	Name	
		gez.	03.07.	Gehre	
		bearb.	28.07.	Müller	
		gepr.	28.07.	Weishaupt	
				Planinhalt: Typenplan Straßenkreuzung zur KSR-Nachverlegung	
				Zeichnungs-Nr.: IbW-150801-01-TP4	
				im Auftrag der 	
				DIN A4	
				M –	
				Rev. 0	
Rev.	Aenderung	Datum	Name		