

WEA 2
 V150 NH 166 m
 2530070
 5482741

Gemarkung Borg
 Flur 22
 403

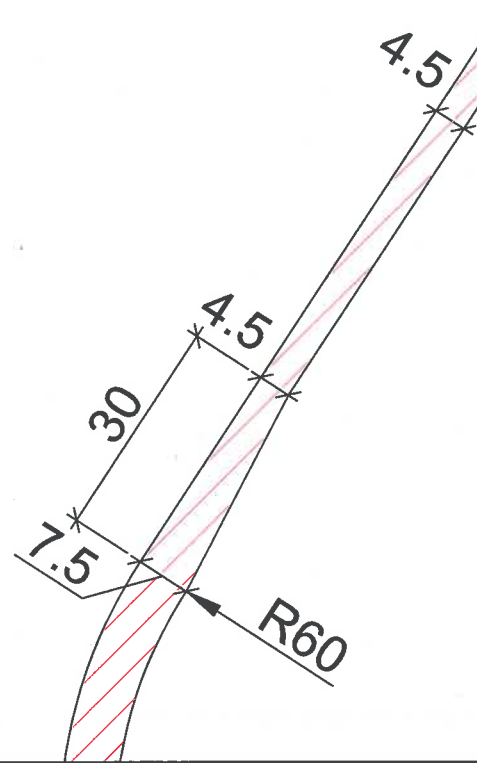
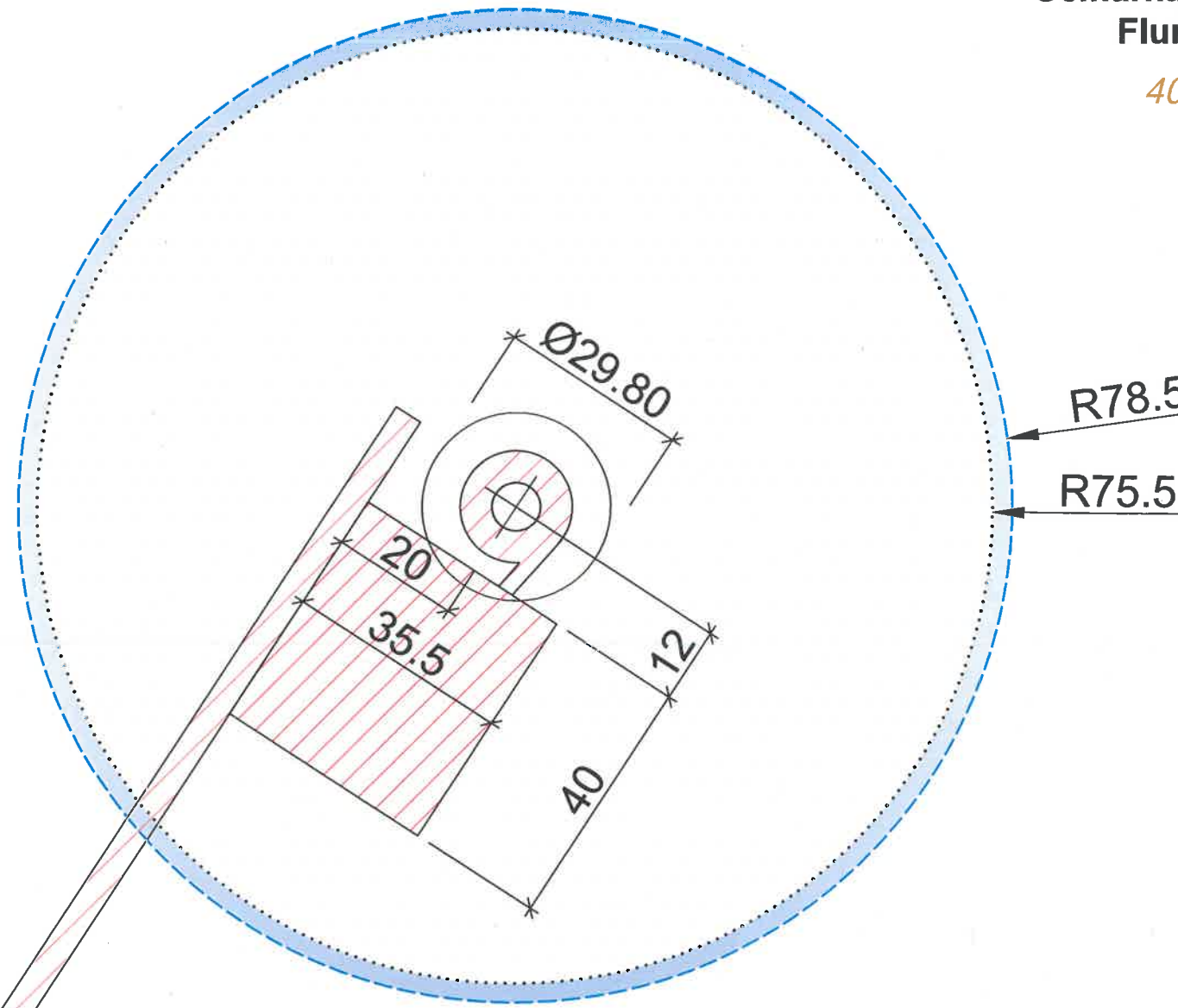
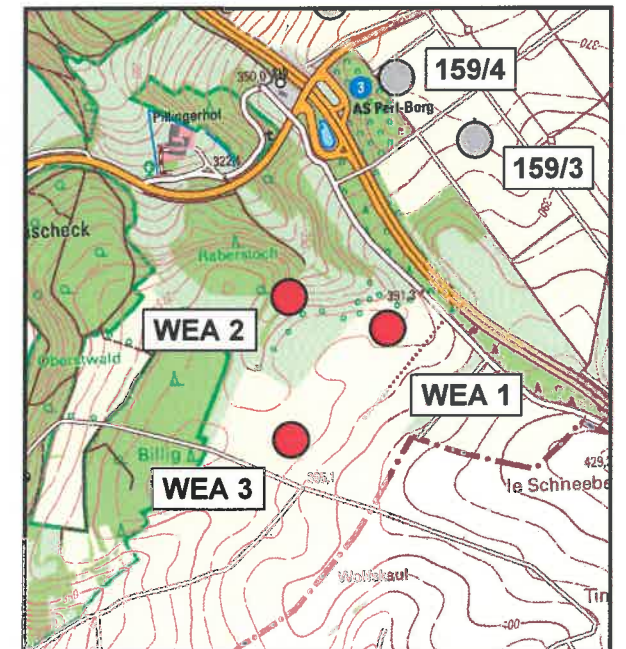
**ANTRAG AUF ERRICHTUNG
 UND BETRIEB VON
 DREI WEA NACH DEM
 BUNDESIMMISSIONS-
 SCHUTZGESETZ (BImSchG)**

**AM STANDORT
 66706 PERL IM LANDKREIS
 MERZIG-WADERN**

**"WINDPARK
 OBERPERL"**

**LAGEPLAN WEA 2
 M. 1 : 1 000**

ÜBERSICHTSPLAN O. M.
 Geobasisdaten, © LVGL ONL 8995/2020



| Legende | |
|--------------|--|
| | Turm mit Turmumfahrung und Fundament (Trafo in der Anlage) |
| | rotorüberstreichende Fläche (Rotorradius einschließlich Exzentrizität) |
| | Abstandsfläche nach §7 Landesbauordnung (LBO) |
| WEA 2 | Nummerierung der Windenergieanlagen |
| | Neu anzulegende Zuwegungen und Kranstellflächen |

ANTRAGSTELLER:
 Windpark Oberperl GmbH & Co. KG
 Stephanitorsbollwerk 3
 28217 Bremen



BEARBEITUNGSSTAND:

UNTERSCHRIFT:
 23. JULI 2020

