



# Allgemeine Spezifikation des Vestas-Brandschutzes für Mk- 3- Windenergieanlagen

Dokumentennr.: 0068-8865  
V00 Klasse: RESTRICTED  
Typ: T05

**Wind.** It means the world to us.™

## Windenergieanlagentyp

Vor Beginn der Arbeiten muss das gesamte Dokument durchgelesen werden.

Fragen oder Bedenken hinsichtlich des Dokuments sind an Vestas Wind Systems A/S zu richten.

Windenergieanlagentyp	Mk-Version
V105-3.45 MW	Mk 3
V112-3.45 MW	Mk 3
V117-3.45/4.0 MW	Mk 3
V126-3.45 MW	Mk 3
V136-3.45/4.0 MW	Mk 3
V150-4.0 MW	Mk 3

## Änderungsbeschreibung

Änderungsbeschreibung
<p><a href="#">Abschnitte <i>Windenergieanlagentyp</i> auf Seite 2</a> und <a href="#">8.2.7 <i>Sicherheit</i> auf Seite 16</a> aktualisiert. <a href="#">Abschnitt 9.1 <i>Risikosituation und Brandschutzmaßnahmen</i></a></p>

## Inhaltsverzeichnis

<b>1</b>	<b>Haftungsausschluss</b> .....	<b>4</b>
<b>2</b>	<b>Zweck</b> .....	<b>5</b>
<b>3</b>	<b>Abkürzungen</b> .....	<b>6</b>
<b>4</b>	<b>Allgemeine Beschreibung</b> .....	<b>7</b>
<b>5</b>	<b>Konstruktive Maßnahmen zur Vorbeugung</b> .....	<b>8</b>
5.1	Verbrennungsdreieck.....	8
5.2	Brandquelle .....	8
5.3	Entflammbare Materialien .....	8
<b>6</b>	<b>Arbeitsschutz</b> .....	<b>9</b>
6.1	Brandschutz/Erste Hilfe .....	9
6.2	Sicherheitssymbole in Windenergieanlagen und in der Dokumentation .....	9
<b>7</b>	<b>Blitzschutzsystem</b> .....	<b>11</b>
<b>8</b>	<b>Meldeanlage</b> .....	<b>14</b>
8.1	Lichtbogendetektoren. ....	14
8.2	Hochentwickeltes Rauchmeldesystem (Advanced smoke detection system, ASD). 14	
8.2.1	Systembeschreibung .....	14
8.2.2	ASD .....	14
8.2.3	Leistungsmerkmale.....	15
8.2.4	Brandschutzbereiche .....	15
8.2.5	Branderkennung und Ereignisabfolge .....	16
8.2.6	Integrierte Brandschutzsteuerung .....	18
8.2.7	Sicherheit .....	19
<b>9</b>	<b>Mk-3-Windenergieanlagen – Brandschutzmaßnahmen</b> .....	<b>20</b>
9.1	Risikosituation und Brandschutzmaßnahmen .....	20

# 1 Haftungsausschluss

---

© 2017 Vestas Wind Systems A/S. Das vorliegende Dokument wurde von Vestas Wind Systems A/S und/oder einer seiner Tochtergesellschaften erstellt und enthält urheberrechtlich geschütztes Material, Markenzeichen und andere geschützte Informationen. Alle Rechte vorbehalten. Das Dokument darf ohne vorherige schriftliche Erlaubnis durch Vestas Wind Systems A/S weder als Ganzes noch in Teilen reproduziert oder in irgendeiner Weise oder Form (grafisch, elektronisch oder mechanisch, einschließlich Fotokopien, Bandaufzeichnungen oder mittels Datenspeicherungs- und Datenzugriffssystemen) vervielfältigt werden. Die Nutzung dieses Dokuments über den ausdrücklich von Vestas Wind Systems A/S gestatteten Umfang hinaus ist untersagt.

Marken-, Urheberrechts- oder sonstige Vermerke im Dokument dürfen nicht geändert oder entfernt werden.

Die allgemeinen Beschreibungen in diesem Dokument gelten für die aktuelle Version der Windenergieanlagen der 3-MW-Plattform. Bei neueren Versionen der Windenergieanlagen der 3-MW-Plattform, die ggf. zukünftig hergestellt werden, gilt u. U. eine andere allgemeine Beschreibung. Falls Vestas eine neuere Version der 3-MW-Plattform-Windenergieanlagen liefern sollte, wird das Unternehmen hierzu eine aktualisierte allgemeine Beschreibung vorlegen.

Die vorliegende „Allgemeine Spezifikation“ stellt kein Verkaufsangebot dar. Sie beinhaltet keine Garantie oder Zusage und auch keine Prüfung der Leistungskurve bestimmter Optionen.

## 2 Zweck

---

Im vorliegenden Dokument werden die für Windenergieanlagen des Typs 3 MW Mk 3 verfügbaren Vestas-Brandschutzmaßnahmen erläutert.

### 3 Abkürzungen

**Tabelle 3.1: Abkürzungen**

Abkürzung	Erläuterung
ALARA	So gering wie mit vertretbaren Maßnahmen erzielbar
ASD	Hochentwickeltes Rauchmeldesystem
FR	Flammhemmendes Mittel
HMI	Human-machine interface (Mensch-Maschine-Schnittstelle)
HTq	High torque (Hohes Drehmoment)
LTq	Low torque (Niedriges Drehmoment)
ms	Millisekunde
SCADA	Supervisory Control And Data Acquisition (System zur Prozesssteuerung und Datenerfassung)

## 4 Allgemeine

---

Die Vestas-Brandschutzlösungen für die Windenergieanlagen beruhen auf verschiedenen Technologien und befinden sich in vorgeschriebenen Bereichen im Maschinenhaus und an den Rotorblättern.

Die Vestas-Brandschutzmaßnahmen beruhen auf fünf Haupttechnologien:

- Konstruktive Maßnahmen zur Vorbeugung
- Blitzschutz
- Lichtbogenerkennung
- Wärme- und Rauchererkennung
- Feuerlöschsystem (optional)



Vestas bietet das Vestas-Feuerlöschsystem aufgrund der Vorschriften der örtlichen Behörden oder Versicherungsunternehmen als Option an.

## 5 Konstruktive Maßnahmen zur Vorbeugung

---

Die vorbeugenden Maßnahmen umfassen zur Senkung der Brandentstehungs- und Brandgefahr in der Windenergieanlage die drei Elemente im Verbrennungsdreieck sowie die Gefährdungsbeurteilung hinsichtlich der Brandgefahr. Bekannte Zündquellen werden beispielsweise gegenüber brennbarem Material isoliert und diese Abtrennung begrenzt den Brand.

### 5.1 Verbrennungsdreieck

---



**Abbildung 5.1: Verbrennungsdreieck**

Das Verbrennungsdreieck ist ein Grundlagenmodell, das dem Verständnis der für einen Brand erforderlichen Elemente dient. Das Dreieck zeigt die drei Elemente Brennstoff, Hitze und Oxidationsmittel (normalerweise Sauerstoff in der Luft), die erforderlich sind, damit ein Brand entsteht.

Ein Brand entsteht meistens, wenn die drei Elemente des Verbrennungsdreiecks vorhanden sind und im richtigen Mischungsverhältnis vorliegen. Wird eines der drei Elemente des Verbrennungsdreiecks beseitigt, lässt sich der Brand verhindern oder löschen. Das Verbrennungsdreieck zeigt, dass Brennstoff und Zündquellen durch konstruktive vorbeugende Maßnahmen voneinander getrennt werden müssen. Reicht die Trennung nicht aus, können Brennstoff oder Zündquelle zur Brandverhinderung isoliert werden.

### 5.2 Brandquelle

---

Die Risiken und die entsprechenden vorbeugenden konstruktiven Maßnahmen zur Minderung der Risiken auf ein zulässiges Niveau sind in der ALARA-Tabelle aufgelistet. Siehe [Abschnitt 8.2.7 Sicherheit auf Seite 16](#).

### 5.3 Entflammbare Materialien

---

Bricht in einer Windenergieanlage ein Brand aus, können Flammenschutzmittel die Ausbreitung des Brandes auf einige Materialien verhindern. Die Liste entflammbarer Materialien in den Windenergieanlagen ist der ALARA-Tabelle zu entnehmen. Siehe [Abschnitt 8.2.7 Sicherheit auf Seite 16](#).



## 6 Arbeitsschutz

Das Vestas-Handbuch zu Arbeitsschutz, Sicherheit und Umwelt enthält weitere Informationen zu erforderlichen Vorsichtsmaßnahmen für die Personensicherheit bei Montage, Betrieb und Service.

Siehe auch die entsprechenden Abschnitte von 0055-5622 „Vestas-Handbuch zu Arbeitsschutz, Sicherheit und Umwelt“:

- Sektion 2: Schulung.
- Abschnitt 3: Notfallschutzplan und -maßnahmen.
- Abschnitt 5: Brandschutz und Brandverhütung.
- Abschnitt 5.4: Heißarbeit.
- Abschnitt 6: Sicherheitsleitfaden.
- Abschnitt 19: Baustelleneinweisung/Orientierung.

### 6.1 Brandschutz/Erste Hilfe



Im Maschinenhaus müssen ein tragbarer Feuerlöscher, ein Erste-Hilfe-Kasten und eine Brandschutzdecke zur Verfügung stehen:

- Ein tragbarer Feuerlöscher (5–6 kg CO<sub>2</sub> oder gleichwertiges Gerät) sind nur während Service- und Wartungsarbeiten erforderlich. Falls ein fest installierter Feuerlöscher im Maschinenhaus angebracht ist.
- Erste-Hilfe-Kästen sind nur während Service- und Wartungsarbeiten erforderlich.
- Brandschutzdecken müssen nur bei Heißarbeiten vorhanden sein.


### 6.2 Sicherheitssymbole in Windenergieanlagen und in der Dokumentation

Der Monteur muss bei Wartungsarbeiten in einer Windenergieanlage die mit Brand in Zusammenhang stehenden Schilder und Zeichen kennen und auf diese achten.

**Tabelle 6.1: Mit Brand in Zusammenhang stehende Schilder und Zeichen in Windenergieanlagen**

	Vestas-Handbuch zu Arbeitsschutz, Sicherheit und Umwelt	Alle Wartungsarbeiten an einer Windenergieanlage müssen gemäß Abschnitt 5 „Brandschutz und Brandverhütung“ von 0055-5622 „Vestas-Handbuch zu Arbeitsschutz, Sicherheit und Umwelt“ ausgeführt werden.
	Zugang nur durch berechtigte Personen	Nur Personen, die eine Genehmigung besitzen, dürfen die Windenergieanlage betreten!

	<p>Rauch und offene Flammen</p>	<p>Rauch und die Verwendung offener Flammen erhöhen die Brandgefahr! In der Windenergieanlage nicht rauchen!</p>
	<p>Elektrische Sicherheit</p>	<p>Elektrischer Strom gilt als Hauptzündquelle. Zur Senkung der Gefahr durch Elektrizität müssen während der Arbeit in der Nähe elektrischer Systeme bewährte Verfahren eingesetzt und die Arbeiten überwacht werden! Verfahren und Anweisungen zur elektrischen Sicherheit und Kontrolle gefährlicher Energie müssen eingesetzt und überwacht werden!</p>
	<p>Verschüttete Flüssigkeiten sowie Aufrechterhaltung von Ordnung und Sauberkeit</p>	<p>Damit so wenig wie möglich entflammables Material, das Zündquellen ausgesetzt werden könnte, vorhanden ist, müssen verschüttetes Öl und entflammbare Flüssigkeiten unbedingt beseitigt werden! Den Arbeitsbereich stets sauber halten! Nach der Verwendung: Lappen, Papierhandtücher, Chemikalien und andere entflammbare Materialien müssen aus Windenergieanlage entfernt und entsorgt werden. Siehe dazu die standortspezifischen Abfallbeseitigungspläne.</p>

	Notausgänge/Flucht- und Rettungswege	Flucht- und Rettungswege sowie Notausgänge müssen jederzeit unverstellt und frei passierbar sein!
---	--------------------------------------	---

## 7 Blitzschutzsystem

---

Die Windenergieanlage ist mit einem Blitzschutzsystem ausgestattet, um Schäden an mechanischen Komponenten, Elektrik und Steuerungen möglichst gering zu halten.

Das Blitzschutzsystem umfasst äußere und innere Blitzschutzsysteme.

Das äußere Schutzsystem nimmt direkte Blitzschläge auf und leitet den Blitzstrom in den Boden unterhalb des Turms.

Das innere Blitzschutzsystem kann den Blitzstrom sicher in den Boden leiten. Es kontrolliert auch die durch einen Blitzschlag induzierten magnetischen Felder.

Weitere Informationen über das Blitzschutzsystem sind 0010-6424 „Blitzschutzsystem“ zu entnehmen.

## 8 Meldeanlage

---

Die Windenergieanlagen sind in brandgefährdeten Bereichen mit Lichtbogen-Überschlagsdetektoren, Rauch- und Hitzemeldern sowie dem „Vestas-Ready-to-Protect“-System ausgestattet:

- Ein Lichtbogendetektor trennt die Schaltanlage sofort vom Netz, damit die Windenergieanlage ordnungsgemäß abgeschaltet wird.
- Ein Rauch- und Hitzemelder schaltet die Windenergieanlage in kontrollierter Weise ab, indem die Energie, welche die Entstehung des Brandes verursacht, beseitigt wird.
- Das Vestas-Ready-to-Protect-System verringert die Gefahr eines Lichtbogenüberschlags und ermöglicht nach einer Wegschaltung des Netzes einen kontrollierten Neustart in der korrekten Reihenfolge.

### 8.1 Lichtbogendetektoren

---

Ein Brand kann in einem elektrischen Bereich der Windenergieanlage entstehen, wenn ein Lichtbogen mit hoher Leistung nicht unter Kontrolle gebracht wird. Die erste und wichtigste Schutzschranke gegen einen Brand im Maschinenhaus ist das Lichtbogendetektorsystem, das den Lichtbogenüberschlag erkennt und die Stromquelle in weniger als 100 ms wegschaltet. Ein Lichtbogenüberschlag reicht aus, um die Windenergieanlage sofort auszuschalten und die Energiequelle zu beseitigen.

### 8.2 Hochentwickeltes Rauchmeldesystem (Advanced smoke detection system, ASD)

---

Hauptzielsetzung des ASD ist die Erkennung des Rauchs im Maschinenhaus- und im Schaltanlagenraum. Das ASD schaltet die Windenergieanlage ab, trennt die Schaltanlage und löst das akustische Alarmsignal in der Windenergieanlage aus.

#### 8.2.1 Systembeschreibung

---

Zur Meldeanlage gehören mehrere intelligente Feuermelder mit optischen Rauchsensoren und Thermistor-Temperatursensoren. Zur Senkung der Wahrscheinlichkeit von Fehlalarmen wird erst dann Alarm ausgelöst, wenn die Detektoren sowohl Rauch als auch Wärme melden. Ein Alarm führt zur Abschaltung der Windenergieanlage und löst den Versand einer Meldung über SCADA aus.

Das Vestas-Brandmeldesystem verwendet das Datenbussystem, das auch unter dem Namen Discovery bekannt ist. Der Discovery-Bus ist ein spezieller Brandschutzdatenbus nach der Norm EN54. Die Brandschutzsteuerung ist ein autonomes Steuergerät. Die Brandschutzsteuerung funktioniert auch dann, wenn die Steuerung der Windenergieanlage nicht in Betrieb ist.

#### 8.2.2 ASD

---

Komponenten des hochentwickelten Rauchmeldesystems (ASD):

- Eine Meldeanlage im Maschinenhaus verfügt über Multisensor-Punktmelder mit Alarmsirene oberhalb der mechanischen Bremse im Triebstrangbereich.
- Eine Meldeanlage im Turmfuß verfügt über Multisensor-Punktmelder mit Alarmsirene oberhalb der Schaltanlage.
  - Eine Brandschutzsteuerung (integriert in die Hauptsteuerung der Windenergieanlage), welche die unterschiedlichen Meldertypen, Alarme und Warnmeldungen steuert, sammelt sämtliche Informationen aus dem SCADA-Datensatz und schaltet die Windenergieanlage ab.

## 8.2.3 Leistungsmerkmale

Das ASD-System verfügt über mehrere Leistungsmerkmale:

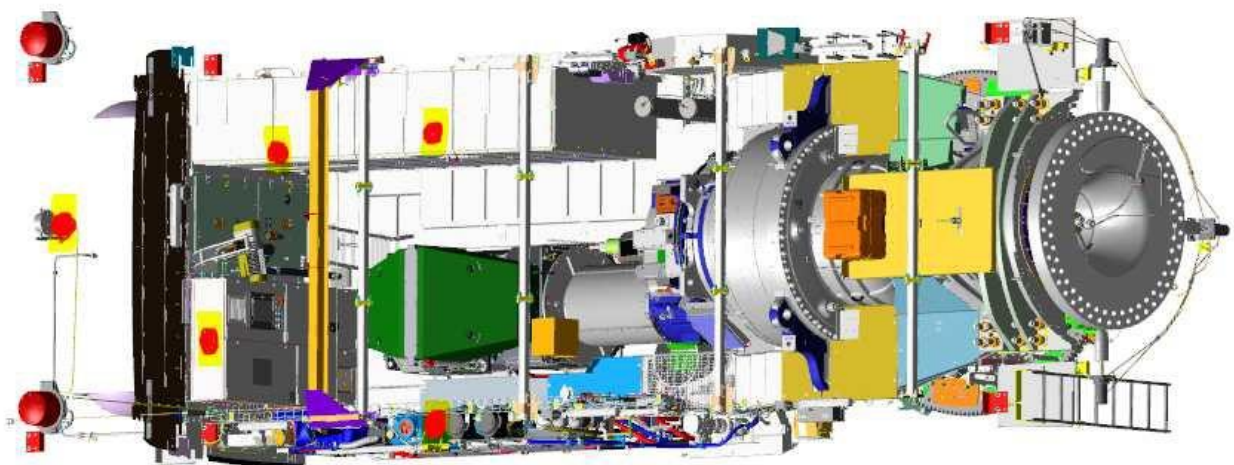
1. Ein vollständig in die Windenergieanlagenvarianten integriertes Vestas-System.
  - Ein von der Windenergieanlagenplattform unabhängiges Standardprodukt von Vestas.
  - Gekoppelt mit der Schaltanlagensteuerung, den Windenergieanlagensteuerungen, Ready-to-Protect und den SCADA-Systemen.
  - Melderdaten werden über SCADA für jeden Raum einzeln zur Fernüberwachung und -diagnose bereitgestellt.
2. Sicheres System
  - Branchenübliche Warnleuchten, akustische Alarmer und Detektoren.
3. Robustes System
  - Zur schnellen Erkennung und Lokalisierung entstehender Brände kommen Multisensor-Punktmelder zum Einsatz. Die Windenergieanlage wird abgeschaltet, um die Energie, welche das in der Entstehung befindliche Feuer nährt, zu beseitigen.

## 8.2.4 Brandschutzbereiche

Die folgenden Bereiche werden als gefährliche Brandentstehungsbereiche mit der höchsten Entzündungswahrscheinlichkeit in der Windenergieanlage betrachtet:

- Eingangsbereich (Schaltanlage) im Turm
- Umrichter und Schaltschränke
- Triebstrangbereich mit Bremse und Generator
- Transformatorraum

Die Sensoren des Meldesystems befinden sich in den verschiedenen Bereichen des Maschinenhauses.



**Abbildung 8.1: Meldesystem (rot) für den Maschinenhausraum (V112 Mk 3)**

Die Meldeanlage erkennt autonom Brände in den vorgesehenen Räumen, welche die Brandschutzzonen bilden.

Die Rauchdichte im Raumschutzbereich wird durch das SCADA-System für jeden Raum aufgezeichnet. Das SCADA-System ermöglicht den Fernzugriff auf das Rauchprotokoll und verkürzt die Stillstandszeit bei der Diagnose von Vorfällen, bei denen Rauch erkannt wird.



## 8.2.5 Branderkennung und Ereignisabfolge

### Punktförmige Multisensor-Detektoren

Die Multisensor-Punktmelder bestehen aus zwei Sensortypen in einem Meldergehäuse, um das Risiko eines Fehlalarms zu minimieren. Diese Melder enthalten zwei Rauch- und Wärmesensoren. Die Signalgewichtung der Sensoren ist vorkonfiguriert. Die Gewichtung der beiden Sensorarten bedeutet, dass die Sicherheitsmarge gegenüber Fehlalarmen steigt. Dies liegt daran, dass eine höhere Schwelle erforderlich ist, wenn Rauch oder Hitze unabhängig festgestellt werden. Für die Melder sind fünf Modi (1 bis 5) einstellbar (von rein optischer bis ausschließlicher Hitzeerkennung, mit verschiedenen Kombinationsmöglichkeiten dazwischen). Vestas hat bereits einen auf Tests basierenden Modus für den Melder ausgewählt.

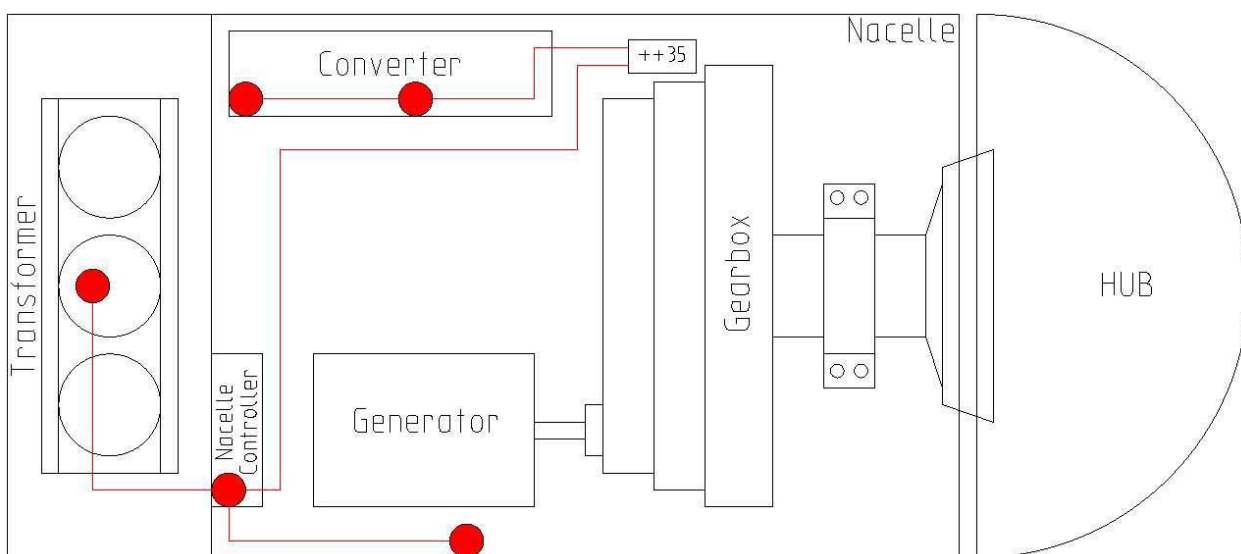


Abbildung 8.2: Systemschemadarstellung der V112-3.45 MW Mk 3

### Verhinderung von Fehlalarmen

Rauch kann unter folgenden normalen Betriebsbedingungen in Maschinenhausbereichen auftreten:

- Externer Rauch
- Rauchentwicklung beim ersten Schwerlastbetrieb von Transformatoren
- Qualmentwicklung bei der Betätigung der mechanischen Bremse

Die Bremse ist so ausgelegt, dass sie nur betätigt werden kann, wenn die Drehzahl der schnellen Welle unter 300 U/min liegt. Dies dient der Senkung der Rauchentwicklungsgefahr beim Eingreifen der Bremse.

Von außen eindringender Rauch wird vom Sensor erfasst und die Algorithmen in der Brandschutzsteuerung berechnen die Dichte und Temperatur des Rauchs. Von außen eindringender Rauch ist meistens schon abgekühlt, bis er in die Windenergieanlage gelangt. Die Alarmschwelle für Rauch an den Meldern und in der Brandschutzsteuerung ist deshalb relativ hoch.

Im Transformatorraum wird das gleiche Verfahren zur Filterung des externen Rauchs eingesetzt. Der Funktionsmodus (1–5) des Sensors wird so eingestellt, dass er für die Bedingungen im Transformatorraum geeignet ist. Der Schwellenwert in der ASD-Software ist das Ergebnis von Tests und über lange Zeiträume gesammelter Daten.

## Systemausfallschutz

Das System gibt eine Warnung aus, wenn ein Sensor defekt ist, die Verbindung abbricht oder starke Verschmutzung vorliegt. Diese Warnung wird an die Steuerung der Windenergieanlage übertragen und dann über SCADA angezeigt. Eine Warnung öffnet die Schaltanlage nicht. Die Windenergieanlage arbeitet für den



in den Parametern der Windenergieanlage eingestellten Zeitraum weiter. Erst nach Ablauf dieser Zeitspanne wechselt sie in den Alarmstatus, der die Windenergieanlage abschaltet. Die Standardeinstellung für diesen Zeitraum beträgt 90 Tage.

## Erkennung von Brandentstehung

Ein Multisensor-Punktmelder enthält zwei Sensorarten, die der Rauchmelder intern zu einem einzigen Rauchalarmsignal kombiniert:

- Optischer Rauchsensor
- Wärmesensor

Der Multisensor-Punktmelder kombiniert diese beiden Signale in Abhängigkeit von dem Modus, in dem er sich befindet (1–5), mithilfe interner Algorithmen zu einem einzigen Signal. Das kombinierte Signal und das eingebettete Wärmesignal werden von der Brandschutzsteuerung überwacht. Überträgt der Multisensor-Punktmelder einen Alarm über den Discovery-Datenbus an die Brandschutzsteuerung, wechselt die Anlage in einen Suchmodus und wartet ab, ob der Wärmesensor des Multisensor-Punktmelders einen Temperaturanstieg meldet. Dies verhindert, dass Fehlalarm ausgelöst wird, obwohl der Rauch im normalen Betrieb entsteht oder von außen eindringt.

Bei einigen der Melder ist die Temperaturanstiegssuche deaktiviert und ein Brandalarm beruht ausschließlich auf der internen Validierung des Melders. Dies ist in Bereichen der Fall, in denen ein starker Luftstrom einen Temperaturanstieg verhindert.

Die Brandschutzsteuerung stellt den Modus (1–5) des Multisensor-Punktmelders über den Discovery-Bus ein. Der Temperaturanstieg im Suchmodus beruht auf Langzeittests und Datenaufzeichnungen in existierenden Vestas-Windenergieanlagen.

## 8.2.6 Integrierte Brandschutzsteuerung

Das Brandschutzsystem ist ein eigenständiges System, das ohne menschliches Eingreifen und mit nur minimalen Abhängigkeiten von externen Systemen betrieben wird.

Die Brandschutzsteuerung ist an die Batterie des Hilfsstromversorgungskreises für die wichtigen Sicherheitssysteme angeschlossen. Das Brandschutzsystem bleibt betriebsfähig, nachdem die Windenergieanlage vom Netz genommen wurde und kann dem in der Windenergieanlage befindlichen Personal Alarmsignale geben sowie Daten an die Steuerung der Windenergieanlage senden.



Die Laufzeit des Brandschutzsystems nach Öffnung der Mittelspannungsschaltanlage beträgt eine Stunde, damit das akustische Alarmsignal während der Evakuierung aktiv bleibt.

Eine Brandschutzsteuerung verarbeitet alle ein- und ausgehenden Signale für Warnmeldungen und Alarme. Die Schnittstellen der Brandschutzsteuerung:

- Der Detektorbus für alle Punktmelder.
- Die Windenergieanlagensteuerung für Abschalt-, Warn-, Fehler- und Abschalt-Handshake-Signale.
- Die Schaltanlage.
- Das SCADA-System durch die Steuerung der

Windenergieanlage. Funktionen der Brandschutzsteuerung:

- Abschalten aller Kühlgebläse (über die Windenergieanlagensteuerung)
- Kontrolliertes Abschalten der Windenergieanlage und Auslösen der Schaltanlage.
- Überwachen der Melder auf, und Auslösen von Schaltkreisen bei Kabelversagen.
- Signalisiert der Windenergieanlagensteuerung einen Fehler und sendet den Fehler an SCADA.
- Automatische Rückkehr aus dem SERVICE-Modus in den Betriebsmodus, wenn der SERVICE-Modus während einer gewissen Zeitspanne nicht durch einen Monteur verwendet wird.

Die Brandschutzsteuerung ist in das Sicherheitssystem der Windenergieanlagensteuerung und das Vestas-Ready-to-Protect-System integriert und besitzt eine Schnittstelle zur Windenergieanlagensteuerung und dem SCADA-System.

Bei einem Alarmzustand leitet die Brandschutzsteuerung das Herunterfahren der Windenergieanlage durch die Windenergieanlagensteuerung ein. Die Windenergieanlagensteuerung leitet sofort eine schnelle, aber kontrollierte,

Abschaltung ein und öffnet dann die Schaltanlage (dies dauert normalerweise ca. zehn Sekunden). Die Brandschutzsteuerung wartet 30 Sekunden, damit die Windenergieanlage Zeit zum Auslösen der Schaltanlage hat. Kann die Windenergieanlagensteuerung die Schaltanlage nicht innerhalb von 30 Sekunden auslösen, löst die Brandschutzsteuerung die Schaltanlage als Notfallmaßnahme aus. Ein Alarm wird an die Steuerung der Windenergieanlage gesandt und dann über SCADA angezeigt.

Die Brandschutzsteuerung übergibt Informationen an das SCADA-System. Um eine Ferndiagnose des Systems zu ermöglichen, enthalten die Daten der Melderebene die Kennung des jeweiligen Raums, damit der jeweilige Schaltschrank und die Brandzone, in denen Rauch erkannt wurde, ermittelt werden können.

Die Hauptfunktion des SCADA-Systems besteht in der Fernüberwachung und -diagnose und der Anzeige der aufgezeichneten Fehler. Das SCADA-System ist kein Steuerungssystem.

Die Schaltanlage kann nur dann in Betrieb gehen, wenn die Brandschutzsteuerung bereit ist und andere Sicherheitssysteme durch das Vestas-Ready-to-Protect-System in Betrieb genommen wurden. Dadurch ist sichergestellt, dass die Brandschutzanlage und andere Sicherheitssysteme schon beim Aufstarten Zwischenfälle erkennen.

## 8.2.7 Sicherheit

### Stets betriebsbereit

Die Brandschutzanlage ist ein automatisches System mit minimaler Benutzerschnittstelle (HMI).

Eine Funktion der Software des ASD-Systems kehrt automatisch aus dem SERVICE-Modus in den Betriebsmodus zurück, wenn der SERVICE-Modus während einer gewissen Zeitspanne nicht durch einen Monteur verwendet wird.

## 9 Mk-3-Windenergieanlagen – Brandschutzmaßnahmen

### 9.1 Risikosituation und Brandschutzmaßnahmen

Brandgefährdete Bereiche	Auftreten von Zündung/Brand	Bei der Konstruktion Schutzmaßnahmen gegen Entzündung und die Ausbreitung eines Brandes einplanen	Entflammbar es Material	Meldertypen: Bei der Erkennung von Lichtbögen oder Rauch wird die Windenergieanlage ab geschaltet.	
				Lichtbogenüberschlagssensor	Multisensor für Rauch und Temperatur
Eingangsbereich (Schaltanlage)	Lockere Anschlüsse können zu extremer Überhitzung von Mittelspannungskomponenten führen.	Gekapselt. Schaltschrank IP 65.	Mittelspannungskabelisolierung FR		X
	Elektrischer Lichtbogen/Lichtbogenüberschlag.	Gekapselt, gefüllt mit SF6-Gas.			
	Ein SF6-Leck vergrößert die Gefahr eines Lichtbogens und kann zu einer Lichtbogenexplosion der Schaltanlage führen.	Anzeige/Sensor für SF6-Druck.			
	Explosionsgefahr am Anschluss.	Ready-to-Protect.			
	Fehlerhafte Einstellungen des Relais verlängern die Dauer des Lichtbogens und erhöhen die Gefahr von gefährlichen Lichtbogenexplosionen sowie von Stromschlag/Tod.	Schutzrelais.			
Hilfsversorgungsbereich	Lockere Anschlüsse können zu extremer elektrischer Überhitzung führen.	Gekapselt. Schaltschrank IP 54	NS-Kabelisolierung FR		X

	Lockere Anschlüsse können zu extremer elektrischer Überhitzung führen.	Gekapselt. Schaltschrank IP 54	Kunststoffkomponenten FR		X
Umrichterbereich	Kondensatorexplosion	Gekapselt. Schaltschrank IP 54	Filterkondensatoren – Trockenkondensator		X
	Lockere Anschlüsse können zu extremer	Gekapselt. Schaltschrank IP 54	NS-Kabelisolierung FR		X

Brandgefährdete Bereiche	Auftreten von Zündung/Brand	Bei der Konstruktion Schutzmaßnahmen gegen Entzündung und die Ausbreitung eines Brandes einplanen	Entflammbar es Material	Meldertypen: Bei der Erkennung von Lichtbögen oder Rauch wird die Windenergieanlage ab geschaltet.	
				Lichtbogenüberschlag sensor	Multisensor für Rauch und Temperatur
	elektrischer Überhitzung führen.				
	Elektrischer Lichtbogen/Lichtbogenüberschlag.	Gekapselt. Schaltschrank IP 54	Mittelspannungskabelisolierung FR	X	X
Triebstran gbereich	Komponenten wie Lager und Welle verschleifen und können extreme mechanische Überhitzung verursachen.	Gekapselt. (PT100-Lagertemperaturensoren).	Schmieröl		X
	Komponenten wie Lager und Welle verschleifen und verursachen Funkenbildung.	Gekapselt.	Schmieröl		X
	Eine Fehlfunktion der Bremse verursacht Funkenbildung.	Gekapselt. (Bremstemperaturthermistor und Verschleißanzeige).	Hydrauliköl		X
Generatorbereich	Lagerverschleiß	Kapselung soweit möglich.	Fett		X
Transformatorraum	Lockere Anschlüsse können zu extremer elektrischer Überhitzung führen.	60076-11 Brandverhaltensklasse F1	Transformatorwicklungen/-isolierungen		X
	Elektrischer Lichtbogen/Lichtbogenüberschlag.	60076-11 Brandverhaltensklasse F1	Transformatorwicklungen/-isolierungen	X	