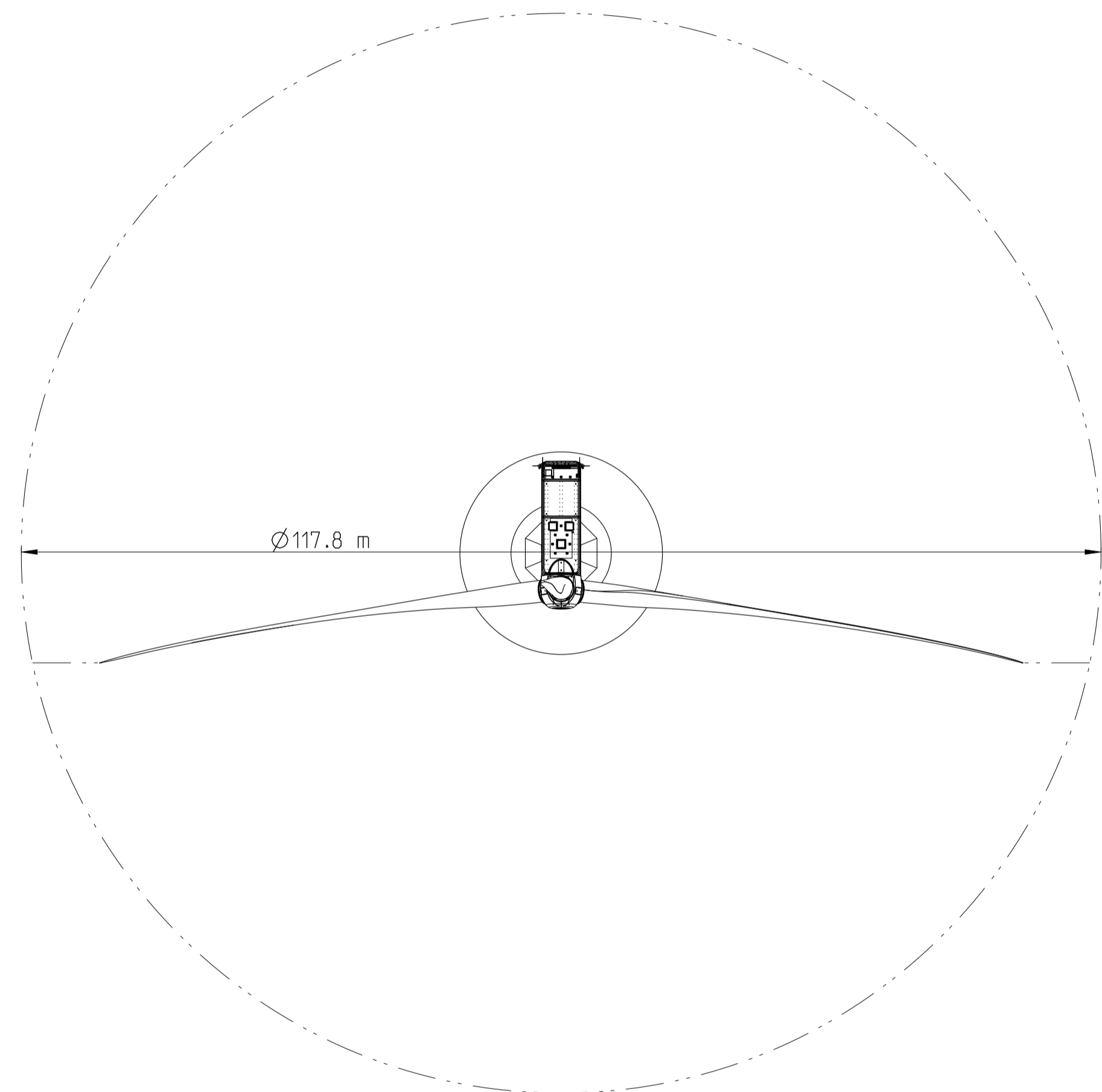


Rechnerische Gesamtbauwerkshöhe (Nabenhöhe + 1/2 Rotordurchmesser) Calculated total height of building (hub height + 1/2 rotor diameter)	199.4 m
Maximale Gesamtbauwerkshöhe unter Last (inkl. Aufbiegung der Rotorblätter) Maximum height of building under load (incl. deflection of the rotor blades)	199.6 m

Allgemeintoleranzen/general tolerances	Dokumententyp/type of document	Maßstab/scale			Gewicht/weight
-	TL01 - Übersichtszeichnung	1:500			-
Schweißtoleranzen/welding tolerances	erstellt/created	Werkstoff/material	ERP-Nr./no.		
-	2018-06-01	-	-		
Übertoleranzen/casting tolerances	geg. für/checked	Benennung/name			
-	2018-06-28	Nordex WEA			
Werkstückkanten/edges of workpiece	freigegeben/released	N117/3600 IEC 11a / DIB13 TCS141-D			
-	2018-06-28	Nordex WT			
	Schiebler Frank	N117/3600 IEC 11a / DIB13 TCS141-D			
Nordex Energy GmbH Langenhorner Chaussee 600 22419 Hamburg Germany				Zeichnungsnummer/drawing number	Revision
				00080-e0002865146	1
		Zeichnungsstatus/drawing status		Format	Blatt/sheet
		Freigabe		A1	1/2

Nachweis: Die Fertigung ist für die Ausführung der Fertigung in der angegebenen Weise genehmigt. Die Fertigung ist für die Ausführung der Fertigung in der angegebenen Weise genehmigt. Die Fertigung ist für die Ausführung der Fertigung in der angegebenen Weise genehmigt.



Nachweislich, wie in der Zeichnung dargestellt, ist die Ausführung der Zeichnung durch Nordex Energy GmbH, 22419 Hamburg, Germany, erfolgt. Die Zeichnung ist die Eigentum Nordex Energy GmbH. Nachweislich, wie in der Zeichnung dargestellt, ist die Ausführung der Zeichnung durch Nordex Energy GmbH, 22419 Hamburg, Germany, erfolgt.

Allgemeintoleranzen/general tolerances	Dokumentenart/type of document	Maßstab/scale		Gewicht/weight
-	TL01 - Übersichtszeichnung	1:500		-
Schweißnähten/welding tolerances	erstellt/created	2018-06-01	Werkstoff/material	ERP-Nr./no.
-	J. Harjes		-	-
Gußtoleranzen/casting tolerances	gepr. für/checked	2018-06-28	Benennung/nme	
-	Puttkammer Morten		Nordex WEA	
Werkstückkanten/edges of workpiece	freigegeben/relieved	2018-06-28	N117/3600 IEC 11a / DIB13 TCS141-D	
-	Schiebler Frank		Nordex WT	
			N117/3600 IEC 11a / DIB13 TCS141-D	
Nordex Energy GmbH Langenhornner Chaussee 600 22419 Hamburg Germany		Zeichnungsnummer/drawing number		Revision
		00080-e0002865146		1
		Zeichnungsstatus/drawing status		Blatt/Sheet
		Freigabe		2/2
		Format	A1	