

Allgemeine Dokumentation
Technische Beschreibung Befahranlage
Gültig für alle Nordex Windenergieanlagen

Rev. 05/17.05.2019

Dokumentennr.:	NALL01_022693
Status:	Released
Sprache:	DE-Deutsch
Vertraulichkeit:	Nordex Internal Purpose

- Originaldokument -

Dokument wird elektronisch verteilt.

Original mit Unterschriften bei Nordex Energy GmbH, Department Engineering.

Dieses Dokument, einschließlich jeglicher Darstellung des Dokumentes im Ganzen oder in Teilen, ist geistiges Eigentum der Nordex Energy GmbH. Sämtliche in diesem Dokument enthaltenen Informationen sind ausschließlich für Mitarbeiter und Mitarbeiter von Partner- und Subunternehmen der Nordex Energy GmbH, der Nordex SE und ihrer im Sinne der §§15ff AktG verbundenen Unternehmen bestimmt und dürfen nicht (auch nicht in Auszügen) an Dritte weitergegeben werden.

Alle Rechte vorbehalten.

Jegliche Weitergabe, Vervielfältigung, Übersetzung oder sonstige Verwendung dieses Dokuments oder von Teilen desselben, gleich ob in gedruckter, handschriftlicher, elektronischer oder sonstiger Form, ohne ausdrückliche Zustimmung durch die Nordex Energy GmbH ist untersagt.

© 2019 Nordex Energy GmbH, Hamburg

Anschrift des Herstellers im Sinne der Maschinenrichtlinie:

Nordex Energy GmbH

Langenhorner Chaussee 600

22419 Hamburg

Deutschland

Tel: +49 (0)40 300 30 - 1000

Fax: +49 (0)40 300 30 - 1101

info@nordex-online.com

<http://www.nordex-online.com>

1. Einführung

Eine Befahranlage in Windenergieanlagen dient der vertikalen Beförderung von Personen und Material im Turm. Durch die Verwendung der Befahranlage wird die Personensicherheit in der Windenergieanlage erhöht und die Wirtschaftlichkeit über die gesamte Lebensdauer verbessert.

Eine Befahranlage kann in jede Nordex-Windkraftanlage installiert werden.

Diese technische Beschreibung erläutert die grundlegenden technischen Eigenschaften von Befahranlagen, die in Nordex-Windenergieanlagen eingesetzt werden können. Da Nordex die Befahranlagen nicht selbst fertigt, sind spezielle Details den Betriebs-, Montage- und Wartungsanleitungen der zugelassenen Hersteller zu entnehmen.

2. Beschreibung der Befahranlage

Die Befahranlage fährt geführt an der Steigleiter durch den Turm bis zur oberen Ausstiegsplattform. Die untere Halteposition befindet sich auf der Zugangsplattform. In der Position liegt der Einstieg in die Kabine 20 cm über der Plattform. Die obere Halteposition befindet sich direkt unter der obersten, öldichten Turmplattform. Diese Plattform befindet sich 5,30 m unterhalb des Maschinenhauses (Turmoberkante). Alle beliebigen Zwischenpositionen und Plattformen können mit der Befahranlage erreicht werden. Die Fahrt der Befahranlage kann mit den Bedienelementen nach Bedarf gesteuert werden.

Die bevorzugte Arbeitsweise der Befahranlage erfolgt mit einer Durchlaufwinde an einem Drahtseil (Tragseil), das an einem Träger im Turmkopf befestigt wird. Die Steigleiter dient zur Führung der Kabine im Turm. Die Leiterführung hat den Vorteil, dass im Notfall Personen aus der Kabine direkt an der Leiter sicher auf- bzw. absteigen können.

Die Kabine ist eine Aluminium- und/oder Stahlkonstruktion bestehend aus Tragrahmen und Verkleidungselementen und ist zum Schutz der Benutzer und gegen Absturz von Materialien allseitig geschlossen.

Die Zugangstür zur Kabine befindet sich auf der linken Seite mit Blickrichtung zur Steigleiter. Die Tür hat die Mindestabmessungen von 200 x 80 cm (Höhe x Breite). Die Kabine verfügt über Sichtfelder, so dass Bauteile außerhalb der Kabine während des Betriebs einsehbar sind.

Die Stromversorgung des Antriebs erfolgt über ein Kabel, welches in der Mitte des Turms angeschlossen und angehängt wird.

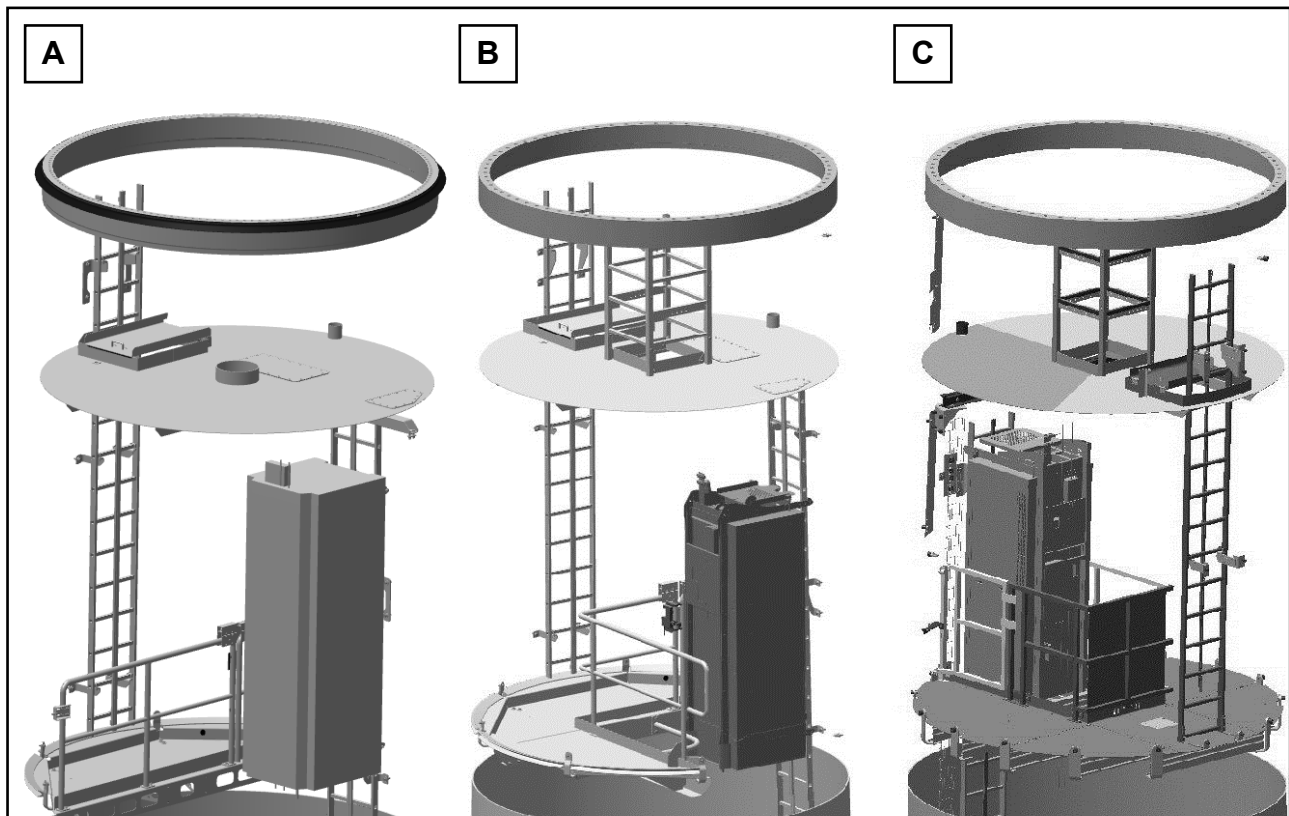


Abb. 1: Plattform Turmbefahranlage Turmgeneration 6 neu (A), 6 (B) und 5 (C)

Für die Bedienung der Befahranlage bestehen zwei Möglichkeiten:

- Die Befahranlage kann manuell über die Bedienelemente in der Kabine bedient werden.
- Die Befahranlage verfügt über eine Automatikfunktion (Materialfahrt), die von außerhalb der Kabine bedient wird. An den beiden Haltepositionen oben und unten wird jeweils ein Endschalter an der Kabine betätigt, der die Automatikfahrt stoppt.

Alle wesentlichen Steuerelemente sind gut zugänglich.

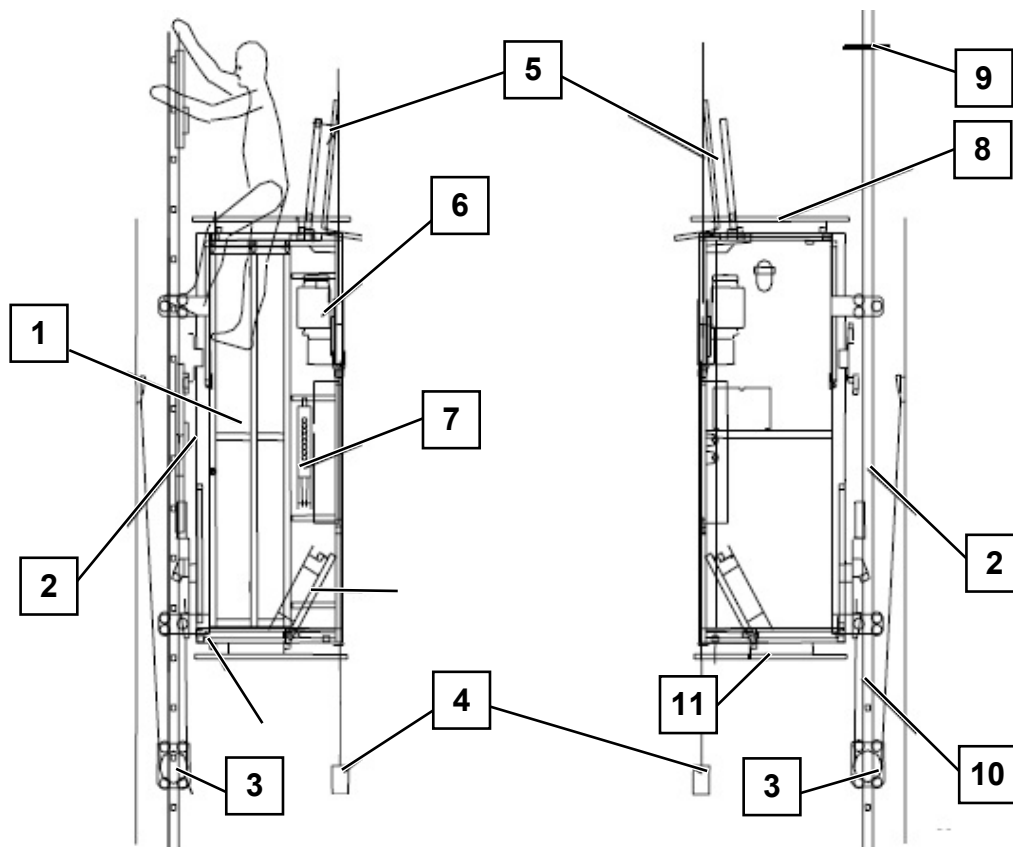


Abb. 2: *Beispielhafte Darstellung einer Befahranlage auf der Steigleiter
[Quelle: Betriebsanleitung Zarges]*

- | | | | |
|---|---|----|--|
| 1 | Seitliche Einstiegstür | 7 | Bedienelemente |
| 2 | Untere Abschaltung | 8 | Deckentaster geschlossen |
| 3 | Kabelumlenkung | 9 | Endschalterplatte Betriebsende,
Notende |
| 4 | Ballastgewichte | 10 | Steigleiter |
| 5 | Deckentaster geklappt | 11 | Bodentaster mit Klappe |
| 6 | Durchlaufseilwinde und
Fangvorrichtung | | |

3. Technische Daten

Tabelle 1: Technische Daten einer Befahranlage

Parameter	Werte	
Nutzlast	250 kg	
Anzahl Personen	max. 2 Personen	
Winde	400 V, 50 Hz	USA: 400 V, 60 Hz
Betriebsgeschwindigkeit	18 m/min	USA: 22 m/min
Max. Hubhöhe	160 m	
Schutzart	Winde: min. IP 55; Steuerung: min. IP 54	
Äußere min. Abmessungen Kabine	930 x 730 x 2695 mm (Tiefe x Breite x Höhe)	
Lebensdauer	20 Jahre Verschleißteile 250 h oder 5 Jahre (außer Trag- und Sicherheitsseil)	
Betriebsbedingungen	Temperaturbereiche: -20°C bis +50°C (Normal Climate Variante) -35°C bis +50°C (Cold Climate Variante, optional) Luftfeuchtigkeit: < 85 % rel. Feuchte	

4. Sicherheitseinrichtungen

Die Befahranlage ist mit umfangreichen Sicherheitseinrichtungen ausgestattet. Hierzu zählen:

- Bremse
- Not-Aus-Funktion
- Fangvorrichtung
- Überlastabschaltung
- Notablass
- Boden- und Deckentaster
- Endschalter

Die Kabine wird an einem zweiten Seil und der zugehörigen Fangvorrichtung gesichert. Die rechnerische Bruchkraft des Tragseils beträgt mindestens das 10-fache des zulässigen Gesamtgewichts der Kabine. Das Sicherheitsseil hat mindestens die gleiche Tragfähigkeit wie das Tragseil.

Innerhalb der Kabine befinden sich 2 farblich gekennzeichnete Anschlagpunkte zur Sicherung mit der persönlichen Schutzausrüstung.

Es gibt Notausstiegsmöglichkeiten aus der Kabine nach oben und nach unten. Über diese Funktion ist die Steigleiter bei nicht funktionsbereiter Befahranlage sicher zugänglich und weiter nutzbar. Die Kabine ist mit einer Akku gepufferten Not-Leuchte ausgerüstet (minimale Pufferung 2 Stunden).

5. Einbau und Bedienhinweise

Der Einbau der Befahranlage erfolgt während der Montage der Turmeinbauten. Die Inbetriebnahme der Befahranlage erfolgt im Rahmen der Errichtung der Windenergieanlage.

Der Einbau der Befahranlage darf nur durch berechtigtes bzw. geschultes Fachpersonal vorgenommen werden. Der Einbau muss anschließend von entsprechend ausgebildetem Fachpersonal abgenommen werden.

Die Befahranlage darf nur von Personen in Betrieb genommen und benutzt werden, die das 18. Lebensjahr vollendet haben, mit der Bedienungsanweisung vertraut und in die Bedienung der Befahranlage eingewiesen sind. Des Weiteren müssen die Personen für Arbeiten in der Höhe entsprechend ausgebildet sein und es muss ein medizinischer Nachweis der Höhentauglichkeit vorliegen.

6. Inspektion und Wartung

Die Befahranlage ist mindestens einmal im Jahr vom Betreiber zu warten und durch eine befähigte Person auf arbeitssicheren Zustand zu prüfen. Zusätzlich sind die lokalen Vorschriften zum Betreiben der Befahranlage zu beachten.

7. Sicherheitsbestimmungen

Die Befahranlage dient ausschließlich zum Heben von Personen und Material. Weiterhin sind die Sicherheitsbestimmungen des Herstellers der Befahranlage zu beachten.

8. Vorschriften und Zulassungsgrundlagen

Befahranlagen sind gemäß EG-Maschinenrichtlinie eine Maschine mit Einsatz im Bereich „Heben von Personen und Material“.

Die Befahranlage genügt folgenden Normen und Verordnungen:

- EN 1808 und 81-43
- EG-Maschinenrichtlinie 2006/42/EG
- Sicherheitsanforderung an hängende Personenaufnahmemittel DIN EN 1808
- BetrSichV und UVV
- BG BAU DGUV Regel 101-005 (BGR 159)
- UVV „Winden, Hub, und Zuggeräte“ BGV D8
- ASMA A17.1-2013, CSA B44-13

Für die Befahranlage liegen Test- und Inspektionszertifikate, die Werksabnahme sowie die CE-Konformitätserklärung des jeweiligen Herstellers vor.

In den USA bildet die ASME sowie UL die Grundlage für die Auslegung der Befahranlage.

9. **Lieferumfang**

Der Lieferumfang umfasst die Befahranlage wie vorangehend beschrieben.

Die Dokumentation enthält die Montageanleitung, Betriebsanleitung, Wartungsanleitung und Prüfanleitungen.

Nordex Energy GmbH
Langenhorner Chaussee 600
22419 Hamburg
Germany
info@nordex-online.com
<http://www.nordex-online.com>