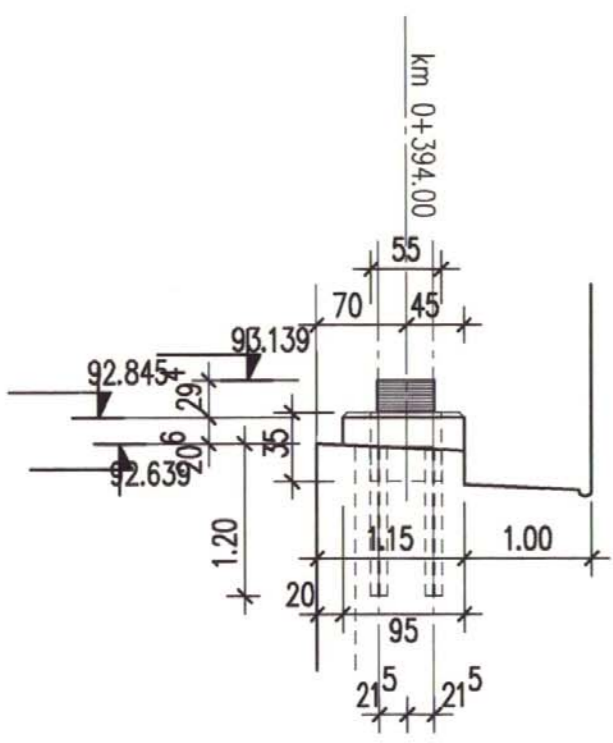
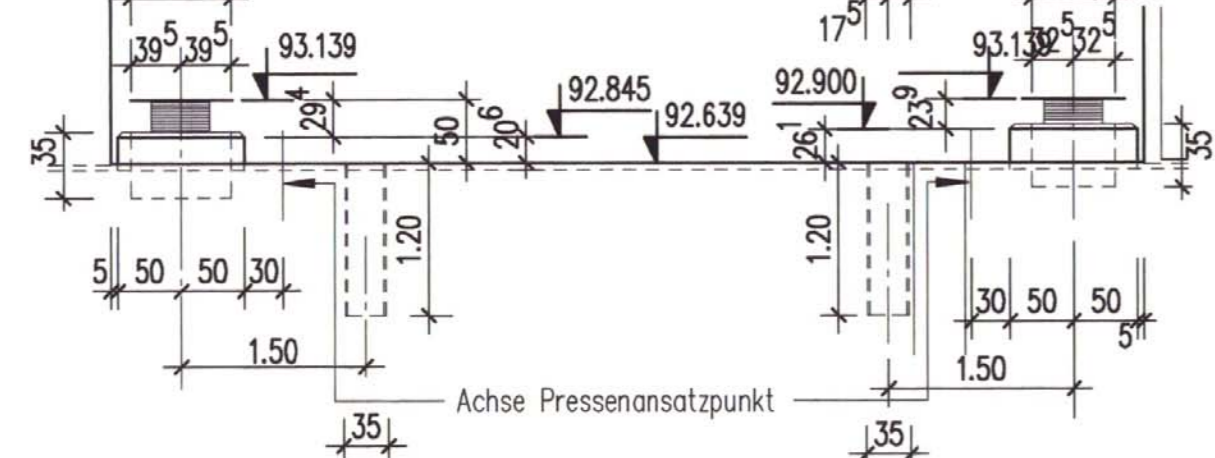


Detail "X" M. = 1 : 50
Details Lagersockel

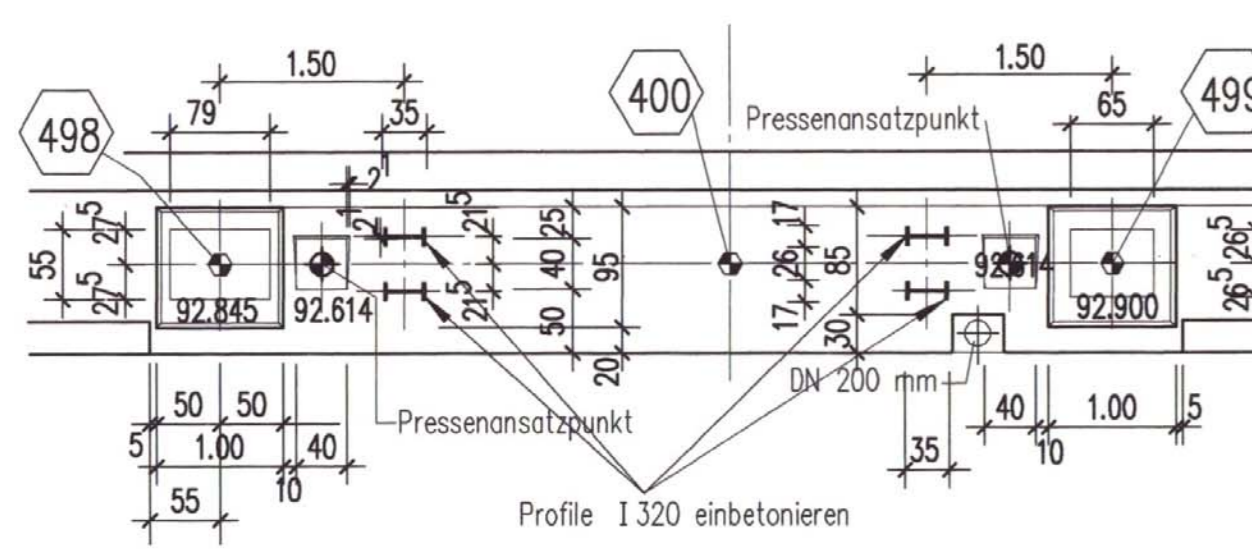
Querschnitt



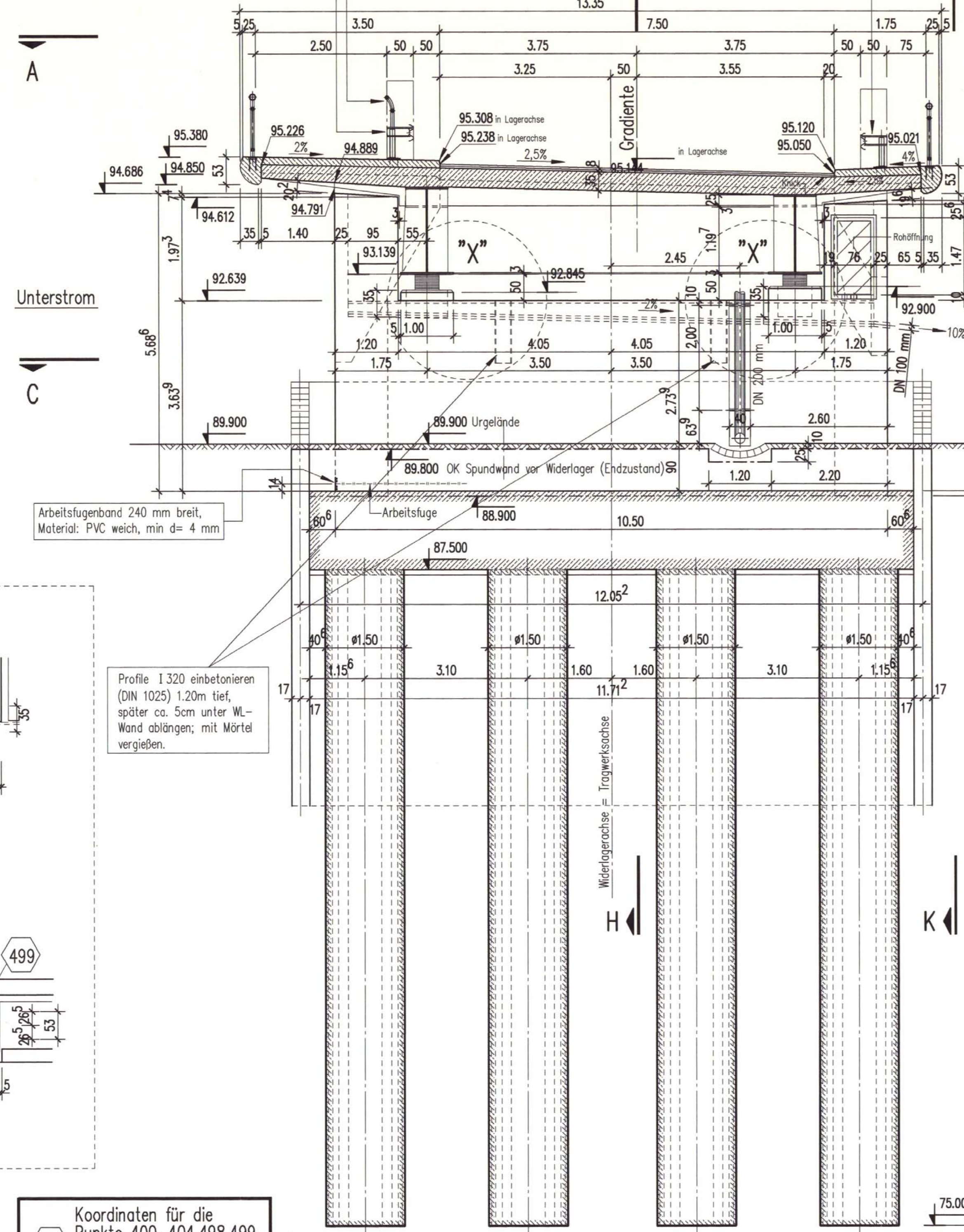
Ansicht Widerlager



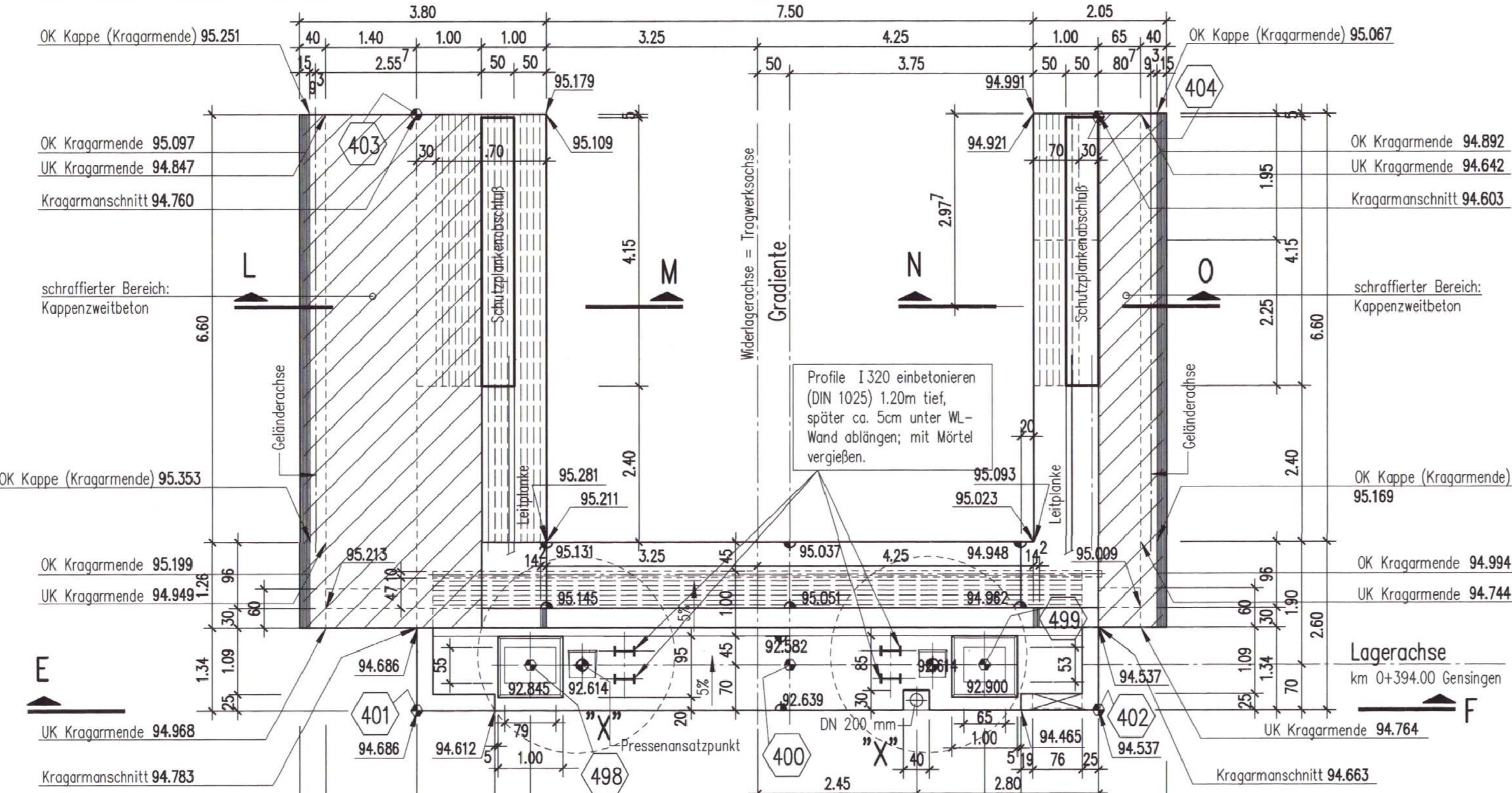
Draufsicht Widerlager



Ansicht Widerlager Gensingen
Maßstab 1 : 50 = Schnitt E - F



Koordinaten für die Punkte 400-404, 498, 499 vgl. Absteckplan (Unterbauten) VM-001



Draufsicht A - B
Maßstab 1 : 50

Draufsicht C - D
Maßstab 1 : 50

Ansicht Widerlager Gensingen
Maßstab 1 : 50 = Schnitt E - F ohne Oberbau

Querschnitt G - H in Gradiente
Maßstab 1 : 50

Maßstab 1 : 50 = Schnitt E - F ohne Oberbau

Maßstab 1 : 50 = Schnitt E - F ohne Oberbau

Maßstab 1 : 50 = Schnitt E - F ohne Oberbau

Maßstab 1 : 50 = Schnitt E - F ohne Oberbau

Maßstab 1 : 50 = Schnitt E - F ohne Oberbau

Maßstab 1 : 50 = Schnitt E - F ohne Oberbau

Maßstab 1 : 50 = Schnitt E - F ohne Oberbau

Maßstab 1 : 50 = Schnitt E - F ohne Oberbau

Maßstab 1 : 50 = Schnitt E - F ohne Oberbau

Maßstab 1 : 50 = Schnitt E - F ohne Oberbau

Maßstab 1 : 50 = Schnitt E - F ohne Oberbau

Maßstab 1 : 50 = Schnitt E - F ohne Oberbau

Maßstab 1 : 50 = Schnitt E - F ohne Oberbau

Maßstab 1 : 50 = Schnitt E - F ohne Oberbau

Maßstab 1 : 50 = Schnitt E - F ohne Oberbau

Maßstab 1 : 50 = Schnitt E - F ohne Oberbau

Maßstab 1 : 50 = Schnitt E - F ohne Oberbau

Maßstab 1 : 50 = Schnitt E - F ohne Oberbau

Maßstab 1 : 50 = Schnitt E - F ohne Oberbau

Maßstab 1 : 50 = Schnitt E - F ohne Oberbau

Maßstab 1 : 50 = Schnitt E - F ohne Oberbau

Maßstab 1 : 50 = Schnitt E - F ohne Oberbau

Maßstab 1 : 50 = Schnitt E - F ohne Oberbau

Maßstab 1 : 50 = Schnitt E - F ohne Oberbau

Maßstab 1 : 50 = Schnitt E - F ohne Oberbau

Maßstab 1 : 50 = Schnitt E - F ohne Oberbau

Maßstab 1 : 50 = Schnitt E - F ohne Oberbau

Maßstab 1 : 50 = Schnitt E - F ohne Oberbau

Maßstab 1 : 50 = Schnitt E - F ohne Oberbau

Maßstab 1 : 50 = Schnitt E - F ohne Oberbau

Maßstab 1 : 50 = Schnitt E - F ohne Oberbau

Maßstab 1 : 50 = Schnitt E - F ohne Oberbau

Maßstab 1 : 50 = Schnitt E - F ohne Oberbau

Maßstab 1 : 50 = Schnitt E - F ohne Oberbau

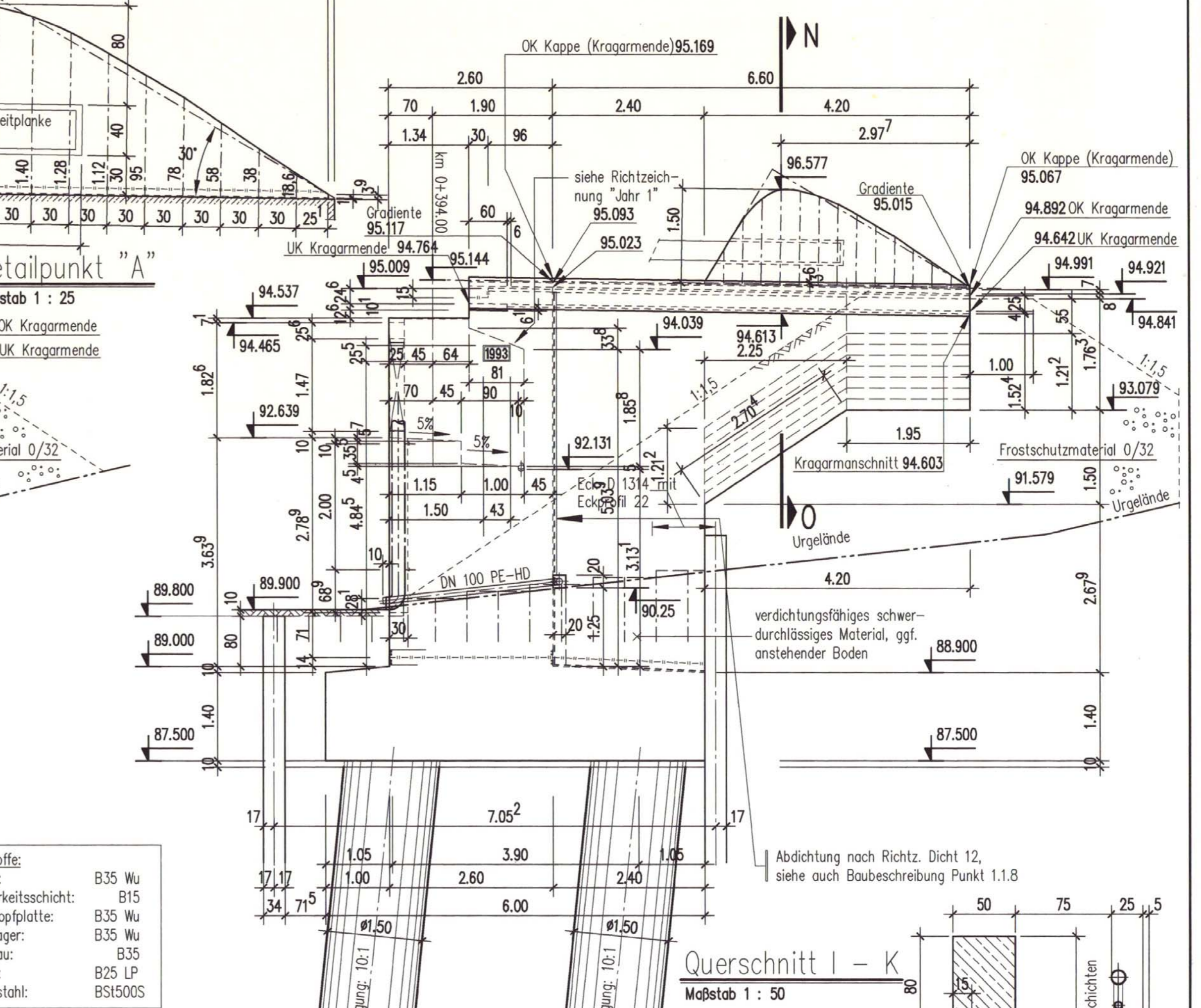
Maßstab 1 : 50 = Schnitt E - F ohne Oberbau

Maßstab 1 : 50 = Schnitt E - F ohne Oberbau

Maßstab 1 : 50 = Schnitt E - F ohne Oberbau

Maßstab 1 : 50 = Schnitt E - F ohne Oberbau

Maßstab 1 : 50 = Schnitt E - F ohne Oberbau



Maßstab 1 : 50 = Schnitt E - F ohne Oberbau

Maßstab 1 : 50 = Schnitt E - F ohne Oberbau

Maßstab 1 : 50 = Schnitt E - F ohne Oberbau

Maßstab 1 : 50 = Schnitt E - F ohne Oberbau

Maßstab 1 : 50 = Schnitt E - F ohne Oberbau

Maßstab 1 : 50 = Schnitt E - F ohne Oberbau

Maßstab 1 : 50 = Schnitt E - F ohne Oberbau

Maßstab 1 : 50 = Schnitt E - F ohne Oberbau

Maßstab 1 : 50 = Schnitt E - F ohne Oberbau

Maßstab 1 : 50 = Schnitt E - F ohne Oberbau

Maßstab 1 : 50 = Schnitt E - F ohne Oberbau

Maßstab 1 : 50 = Schnitt E - F ohne Oberbau

Maßstab 1 : 50 = Schnitt E - F ohne Oberbau

Maßstab 1 : 50 = Schnitt E - F ohne Oberbau

Maßstab 1 : 50 = Schnitt E - F ohne Oberbau

Maßstab 1 : 50 = Schnitt E - F ohne Oberbau

Maßstab 1 : 50 = Schnitt E - F ohne Oberbau

Maßstab 1 : 50 = Schnitt E - F ohne Oberbau

Maßstab 1 : 50 = Schnitt E - F ohne Oberbau

Maßstab 1 : 50 = Schnitt E - F ohne Oberbau

Maßstab 1 : 50 = Schnitt E - F ohne Oberbau

Maßstab 1 : 50 = Schnitt E - F ohne Oberbau

Maßstab 1 : 50 = Schnitt E - F ohne Oberbau

Maßstab 1 : 50 = Schnitt E - F ohne Oberbau

Maßstab 1 : 50 = Schnitt E - F ohne Oberbau

Maßstab 1 : 50 = Schnitt E - F ohne Oberbau

Maßstab 1 : 50 = Schnitt E - F ohne Oberbau

Maßstab 1 : 50 = Schnitt E - F ohne Oberbau

Maßstab 1 : 50 = Schnitt E - F ohne Oberbau

Maßstab 1 : 50 = Schnitt E - F ohne Oberbau

Maßstab 1 : 50 = Schnitt E - F ohne Oberbau

Maßstab 1 : 50 = Schnitt E - F ohne Oberbau

Maßstab 1 : 50 = Schnitt E - F ohne Oberbau

Maßstab 1 : 50 = Schnitt E - F ohne Oberbau

Maßstab 1 : 50 = Schnitt E - F ohne Oberbau

Maßstab 1 : 50 = Schnitt E - F ohne Oberbau

Maßstab 1 : 50 = Schnitt E - F ohne Oberbau

Maßstab 1 : 50 = Schnitt E - F ohne Oberbau

Maßstab 1 : 50 = Schnitt E - F ohne Oberbau

Maßstab 1 : 50 = Schnitt E - F ohne Oberbau

Maßstab 1 : 50 = Schnitt E - F ohne Oberbau

Maßstab 1 : 50 = Schnitt E - F ohne Oberbau

Maßstab 1 : 50 = Schnitt E - F ohne Oberbau

Maßstab 1 : 50 = Schnitt E - F ohne Oberbau

Maßstab 1 : 50 = Schnitt E - F ohne Oberbau

Maßstab 1 : 50 = Schnitt E - F ohne Oberbau

Maßstab 1 : 50 = Schnitt E - F ohne Oberbau

Maßstab 1 : 50 = Schnitt E - F ohne Oberbau

Maßstab 1 : 50 = Schnitt E - F ohne Oberbau

Maßstab 1 : 50 = Schnitt E - F ohne Oberbau

Maßstab 1 : 50 = Schnitt E - F ohne Oberbau

Maßstab 1 : 50 = Schnitt E - F ohne Oberbau

Maßstab 1 : 50 = Schnitt E - F ohne Oberbau

Maßstab 1 : 50 = Schnitt E - F ohne Oberbau

Maßstab 1 : 50 = Schnitt E - F ohne Oberbau

Maßstab 1 : 50 = Schnitt E - F ohne Oberbau

Maßstab 1 : 50 = Schnitt E - F ohne Oberbau

Maßstab 1 : 50 = Schnitt E - F ohne Oberbau

Anhang 4, Nr. 2

<p>Das Original stimmt mit der Bauausführung überein.</p> <p>AN: Film, 09/1993 LA: 19.04.93 AG: Bod Kreuznach den LA.</p>	
<p>Systemkette</p> <p>→ Lagerkonstruktion</p>	<p>Bauausführung</p> <p>PHILIPP HOLZMANN Planungs- und Bauunternehmen Friedrichshafen, Baden-Württemberg</p>
<p>Bauwerk</p> <p>L 242, Gensingen - Langenlonsheim Nahebrücke Gensingen</p>	<p>Stahl- und Konstruktion</p> <p>PHILIPP HOLZMANN Planungs- und Bauunternehmen Friedrichshafen, Baden-Württemberg A 8874</p>
<p>Darstellung</p> <p>Schalplan: Widerlager Gensingen</p>	<p>Auftraggeber</p> <p>Strassenbauamt Bad Kreuznach</p>
<p>Maßstab</p> <p>1:50; 1:25</p>	<p>Proj.-Nr.</p> <p>S-001 "c"</p>
<p>gez.</p> <p>19.11.1993</p>	<p>Unterschrift</p> <p>Döring</p>