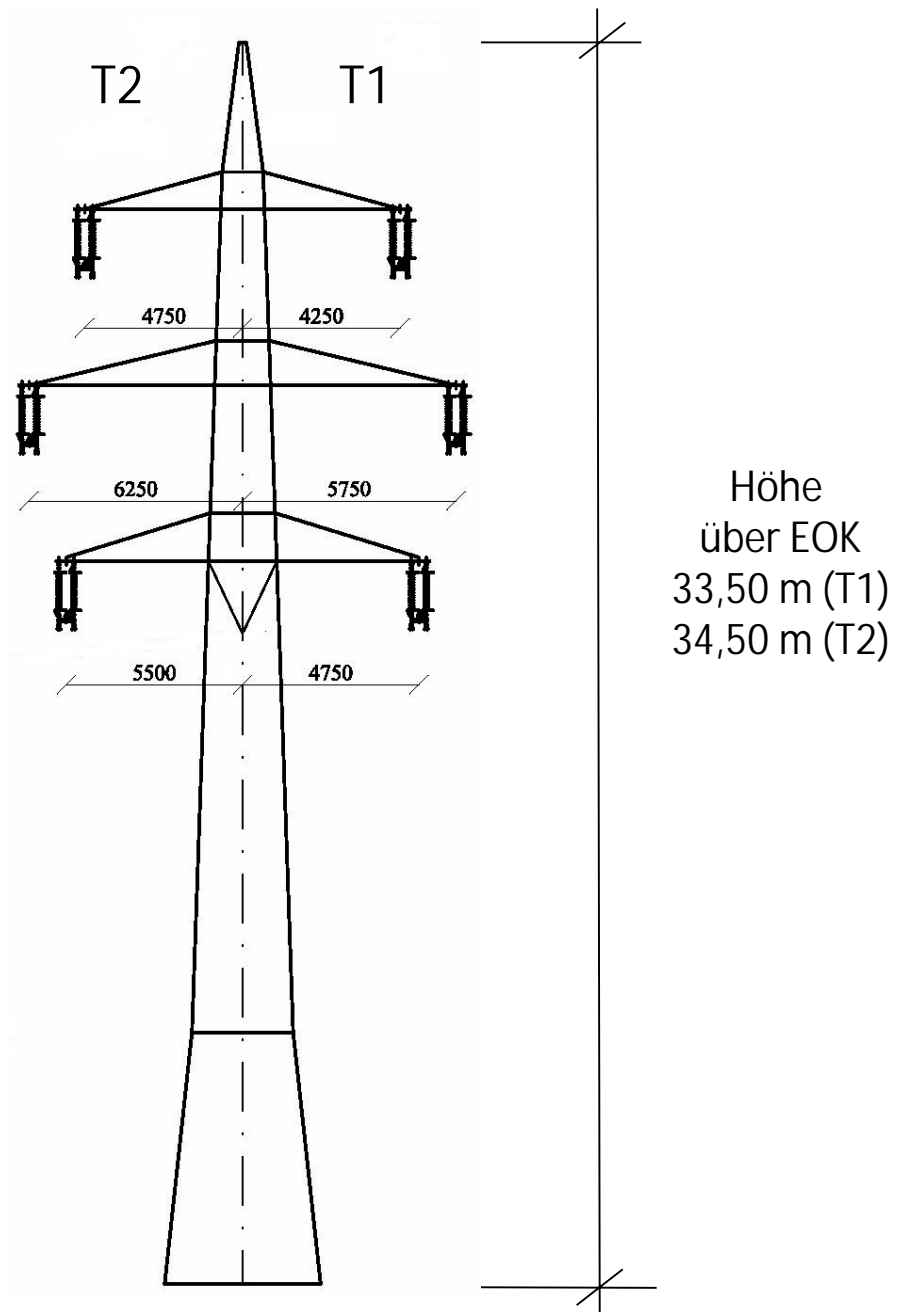


Ersatzneubau der 110-kV-Hochspannungsfreileitung  
Idar-Oberstein – Niederhausen (Bl. 1381)

Anlage 3  
Blatt 1

Schemazeichnung Mast

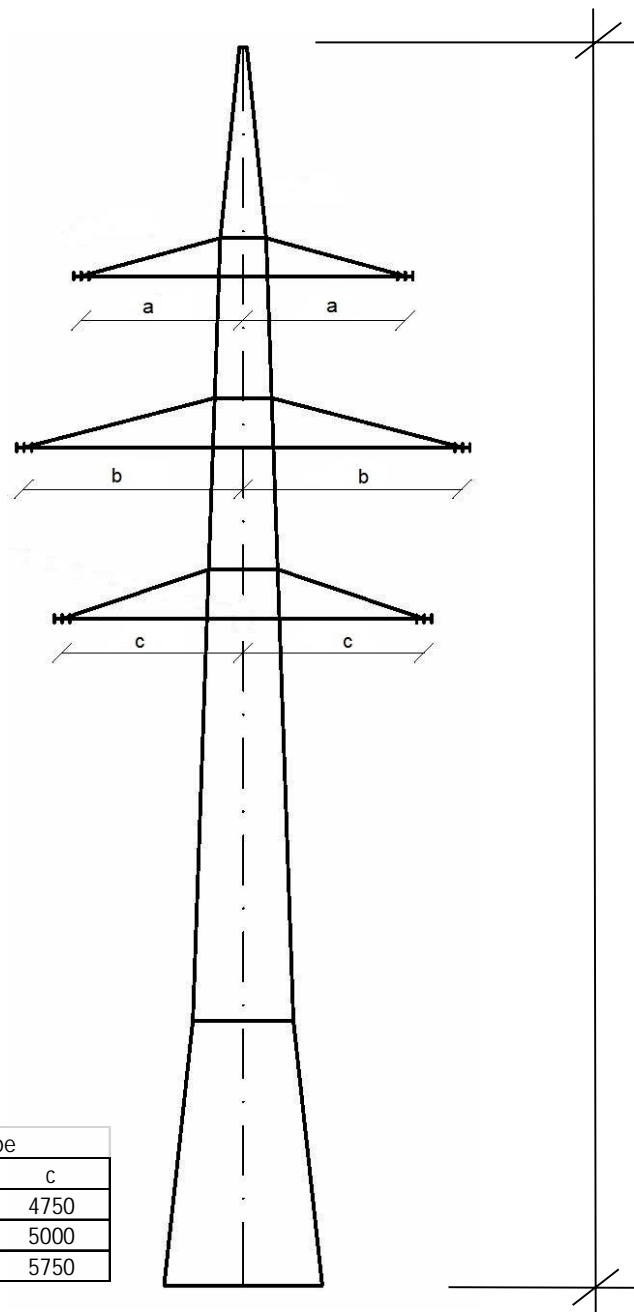
Geplanter 110-kV-Tragmast  
Mastgrundtyp A63 (T)



Schemazeichnung (ohne Maßstab)  
Maßangaben in Millimeter

Ersatzneubau der 110-kV-Hochspannungsfreileitung  
Idar-Oberstein – Niederhausen (Bl. 1381)Anlage 3  
Blatt 2

## Schemazeichnung Mast

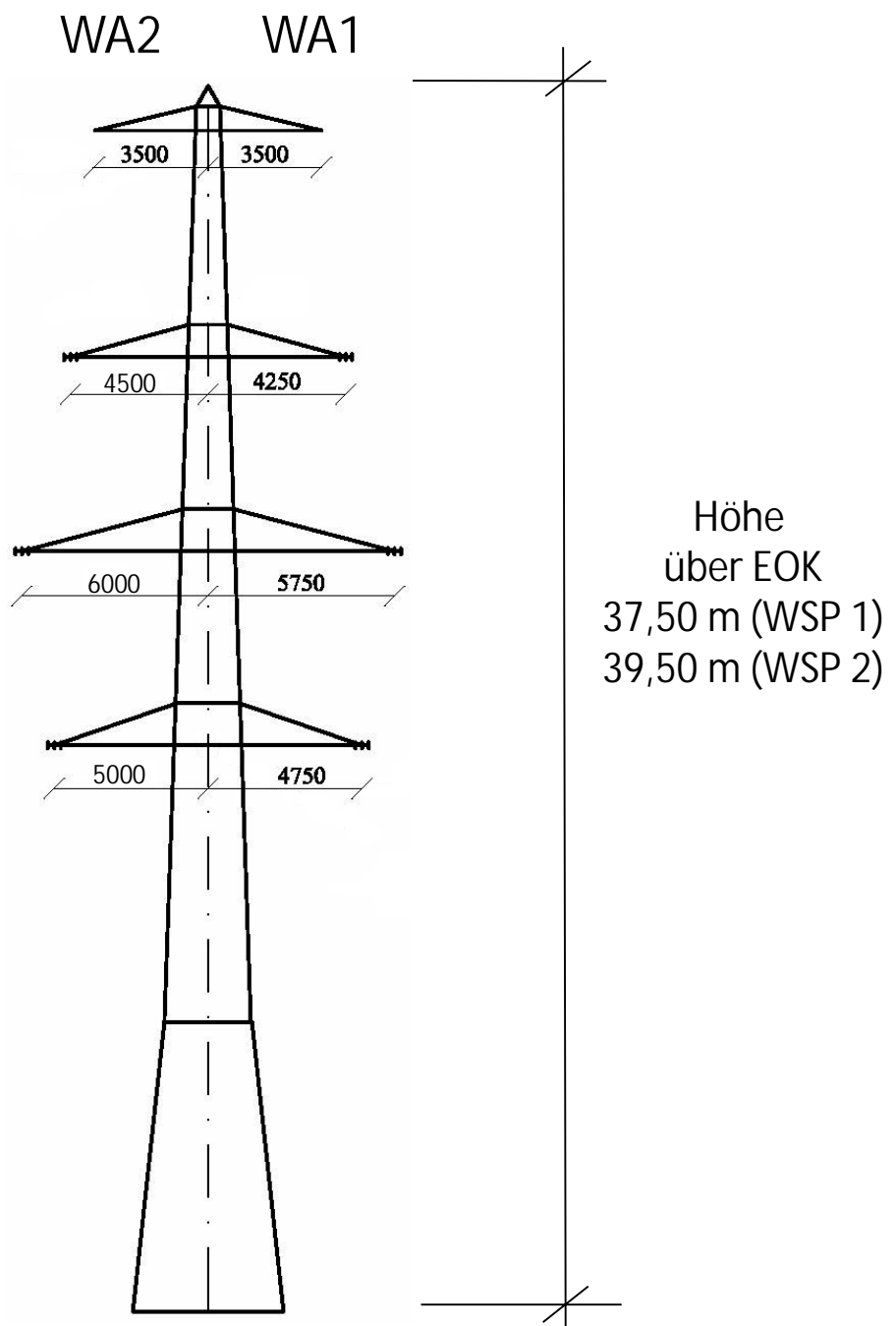
Geplanter 110-kV-Abspannmast  
Mastgrundtyp A63 (WA1-3)

Traversenausladung je Winkelgruppe			
	a	b	c
WA1	4250	5750	4750
WA2	4500	6000	5000
WA3	5250	6750	5750

Schemazeichnung (ohne Maßstab)  
Maßangaben in Millimeter

Ersatzneubau der 110-kV-Hochspannungsfreileitung  
Idar-Oberstein – Niederhausen (Bl. 1381)Anlage 3  
Blatt 3

Schemazeichnung Mast

Geplanter 110-kV-Weitspannmast  
Mastgrundtyp A63 (WA) – Sonderform WSPSchemazeichnung (ohne Maßstab)  
Maßangaben in Millimeter

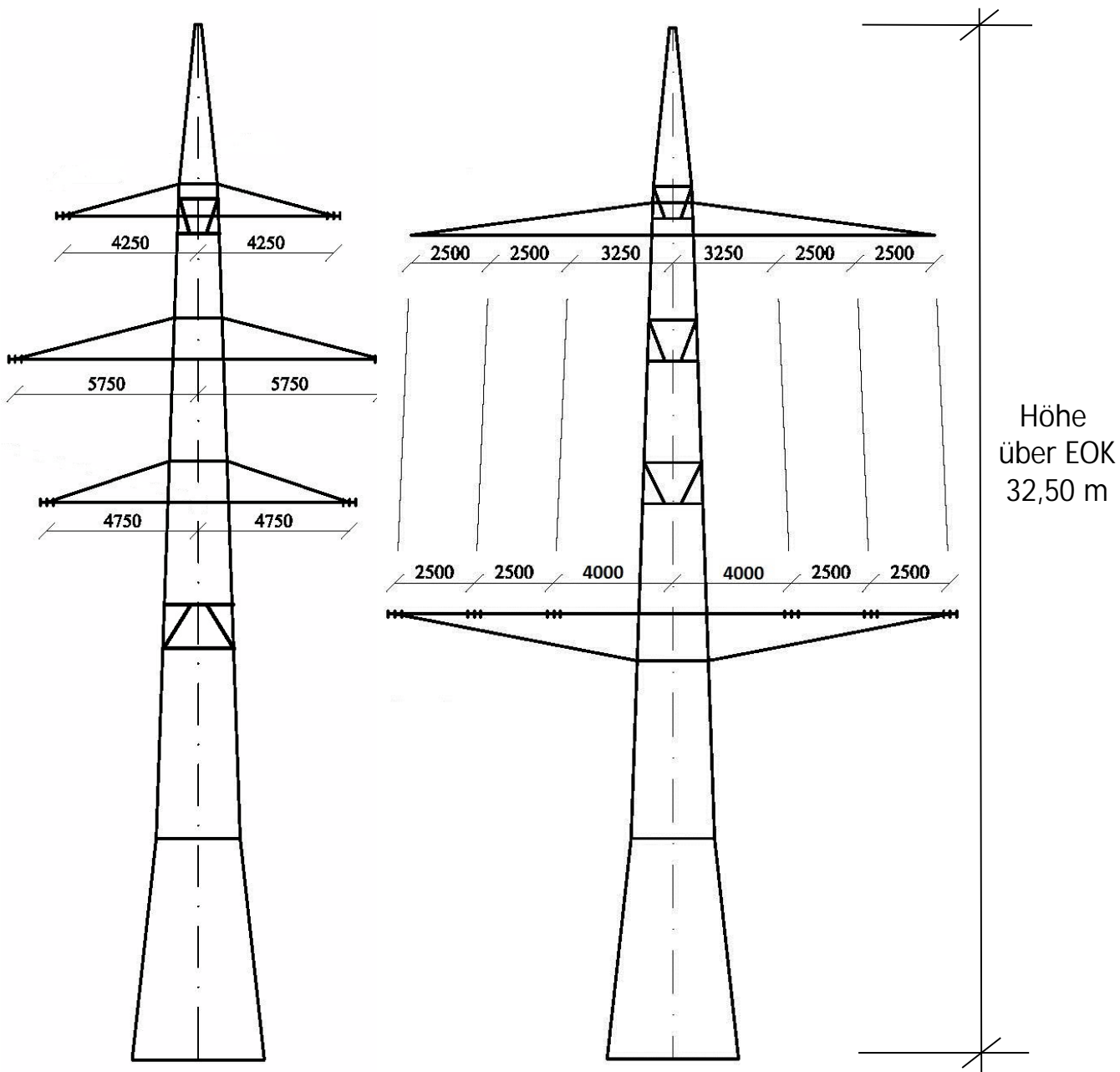
Ersatzneubau der 110-kV-Hochspannungsfreileitung  
 Idar-Oberstein – Niederhausen (Bl. 1381)

Anlage 3  
 Blatt 4

Schemazeichnung Mast Nr. 31 und 53

Geplante 110-kV-Abzweigmaste  
 Mastgrundtyp A63 (ABZW)

90° - Ansicht



Schemazeichnung (ohne Maßstab)  
 Maßangaben in Millimeter

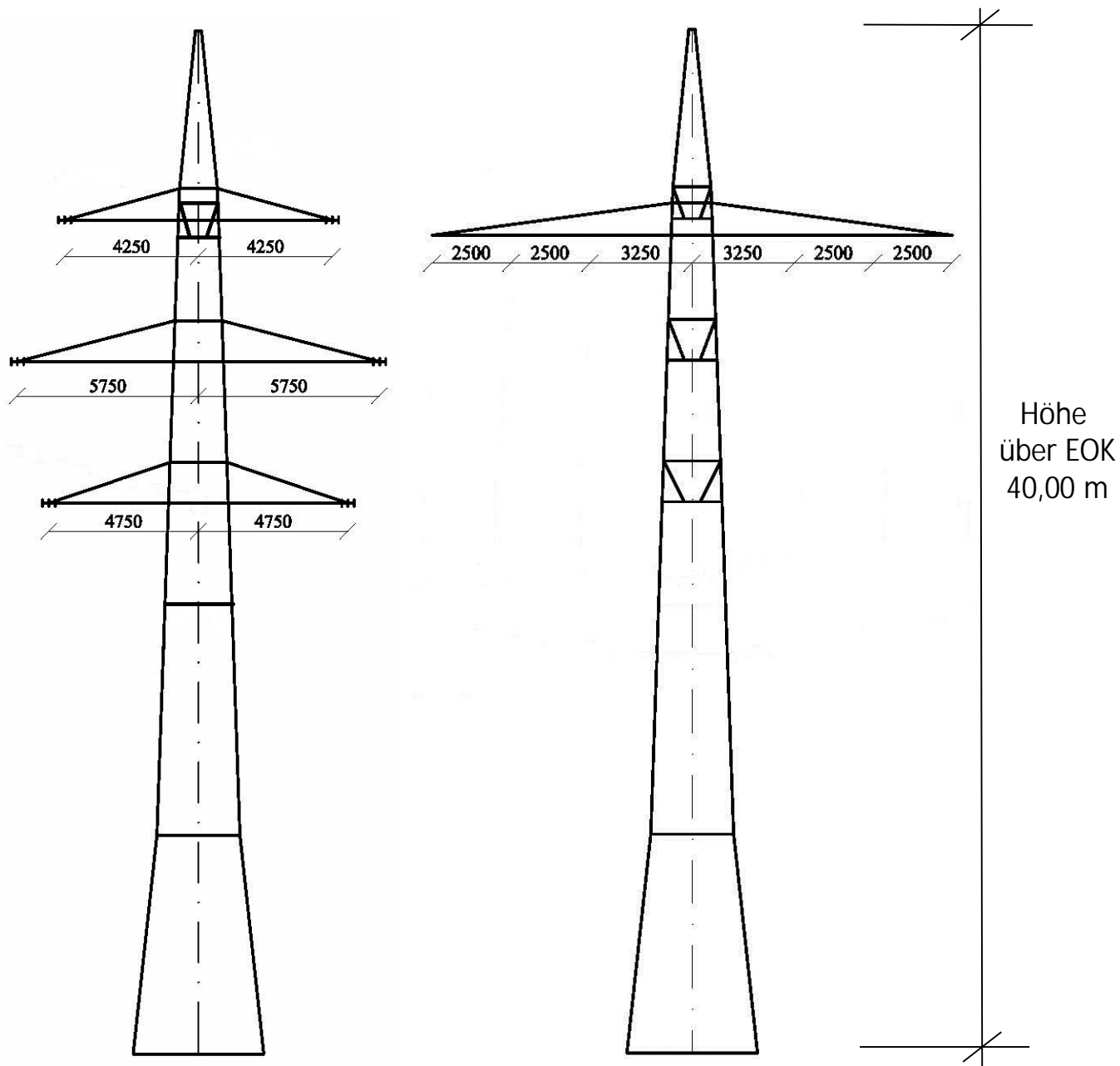
Ersatzneubau der 110-kV-Hochspannungsfreileitung  
Idar-Oberstein – Niederhausen (Bl. 1381)

Anlage 3  
Blatt 5

Schemazeichnung Mast Nr. 123 (UA Waldböckelheim)

Geplanter 110-kV-Abzweigmast  
Masttyp A63 (ABZW2 + 7.5)

90° - Ansicht



Schemazeichnung (ohne Maßstab)  
Maßangaben in Millimeter

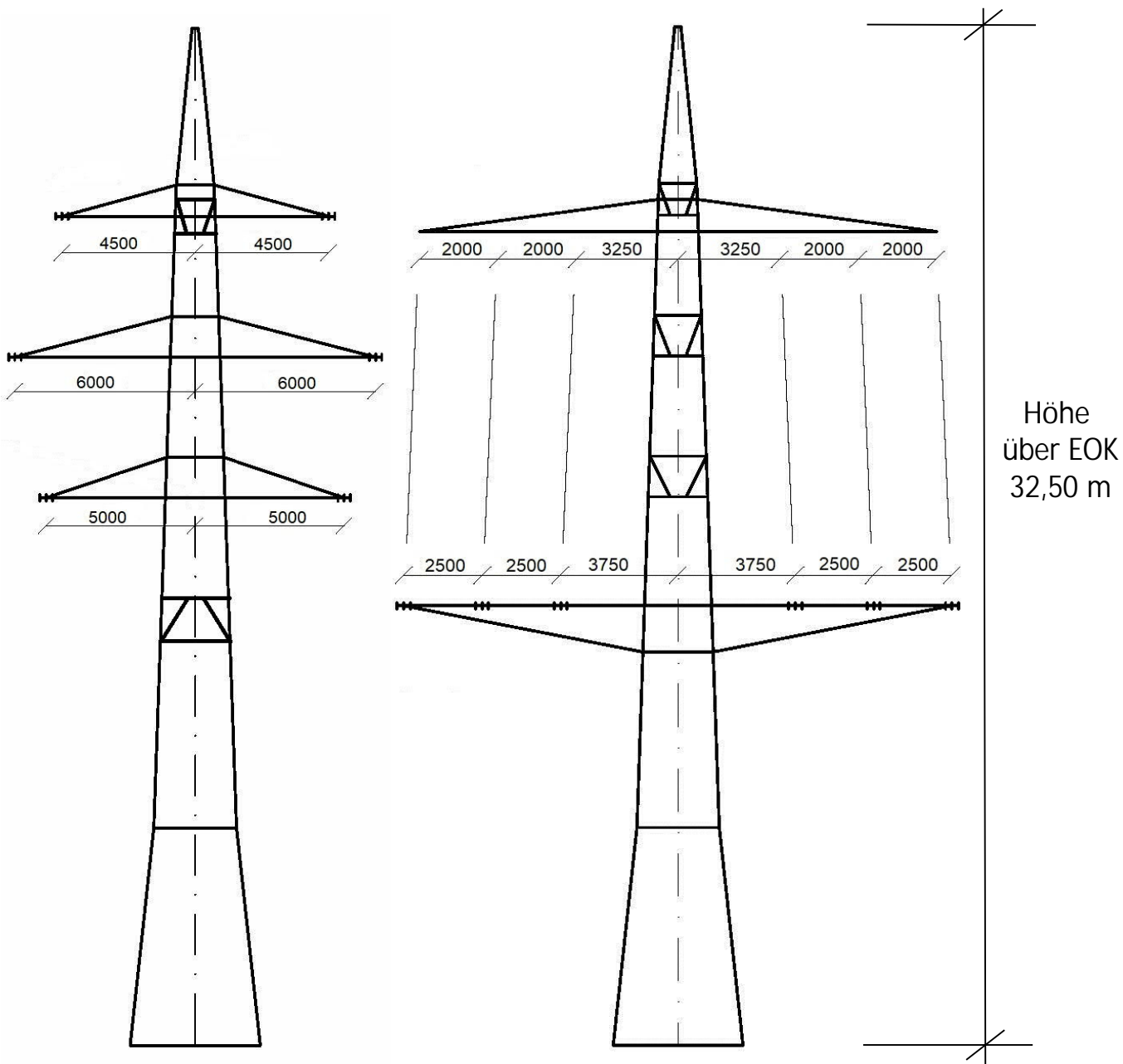
Ersatzneubau der 110-kV-Hochspannungsfreileitung  
Idar-Oberstein – Niederhausen (Bl. 1381)

Anlage 3  
Blatt 6

Schemazeichnung Mast Nr. 1313 (Bl. 0100)

### Geplante 110-kV-Abzweigmaste Mastgrundtyp A63 (ABZW)

90° - Ansicht



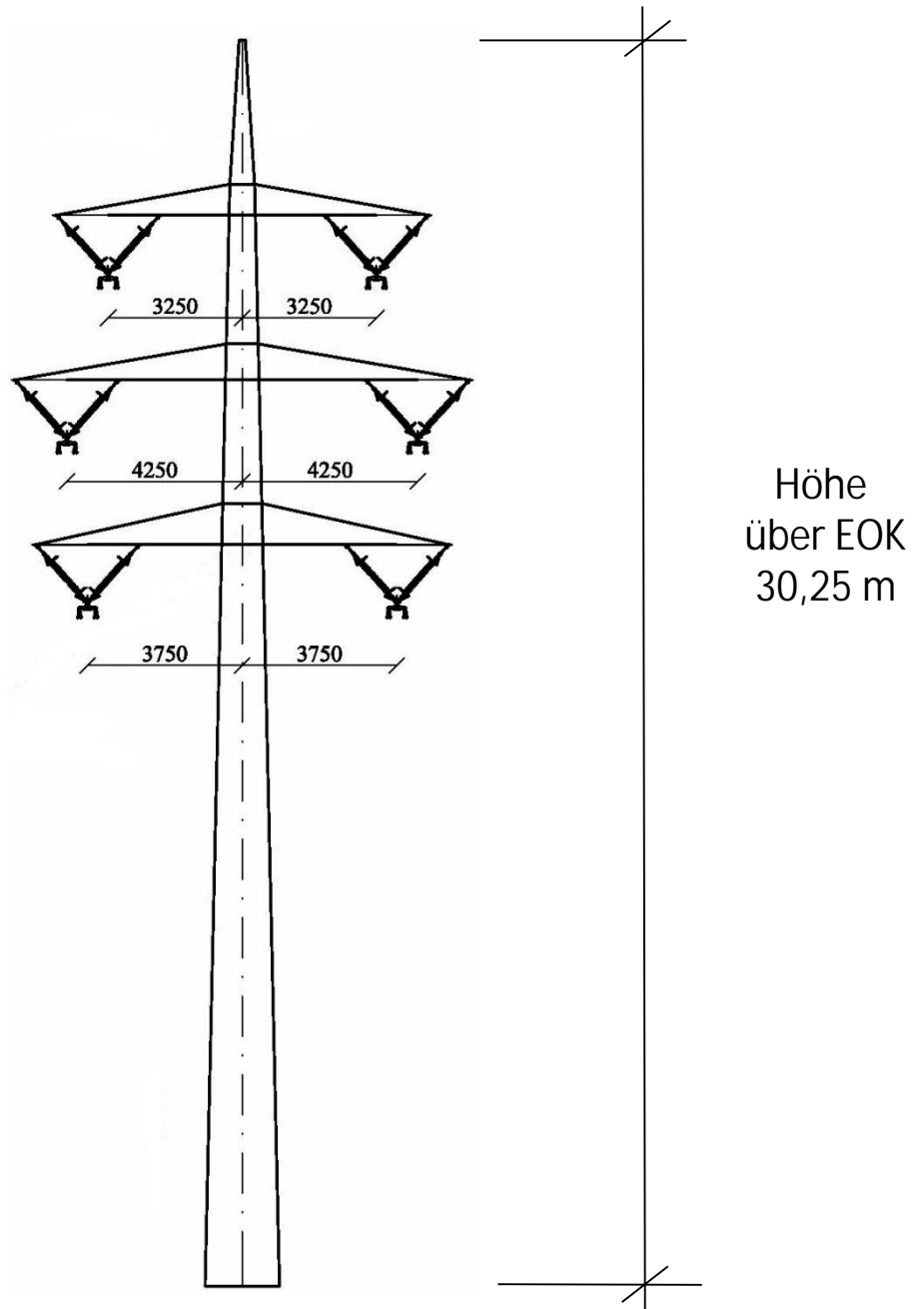
Schemazeichnung (ohne Maßstab)  
Maßangaben in Millimeter

Ersatzneubau der 110-kV-Hochspannungsfreileitung  
Idar-Oberstein – Niederhausen (Bl. 1381)

Anlage 3  
Blatt 7

Schemazeichnung Mast

Geplanter 110-kV-Tragmast  
Mastgrundtyp A73 (T)



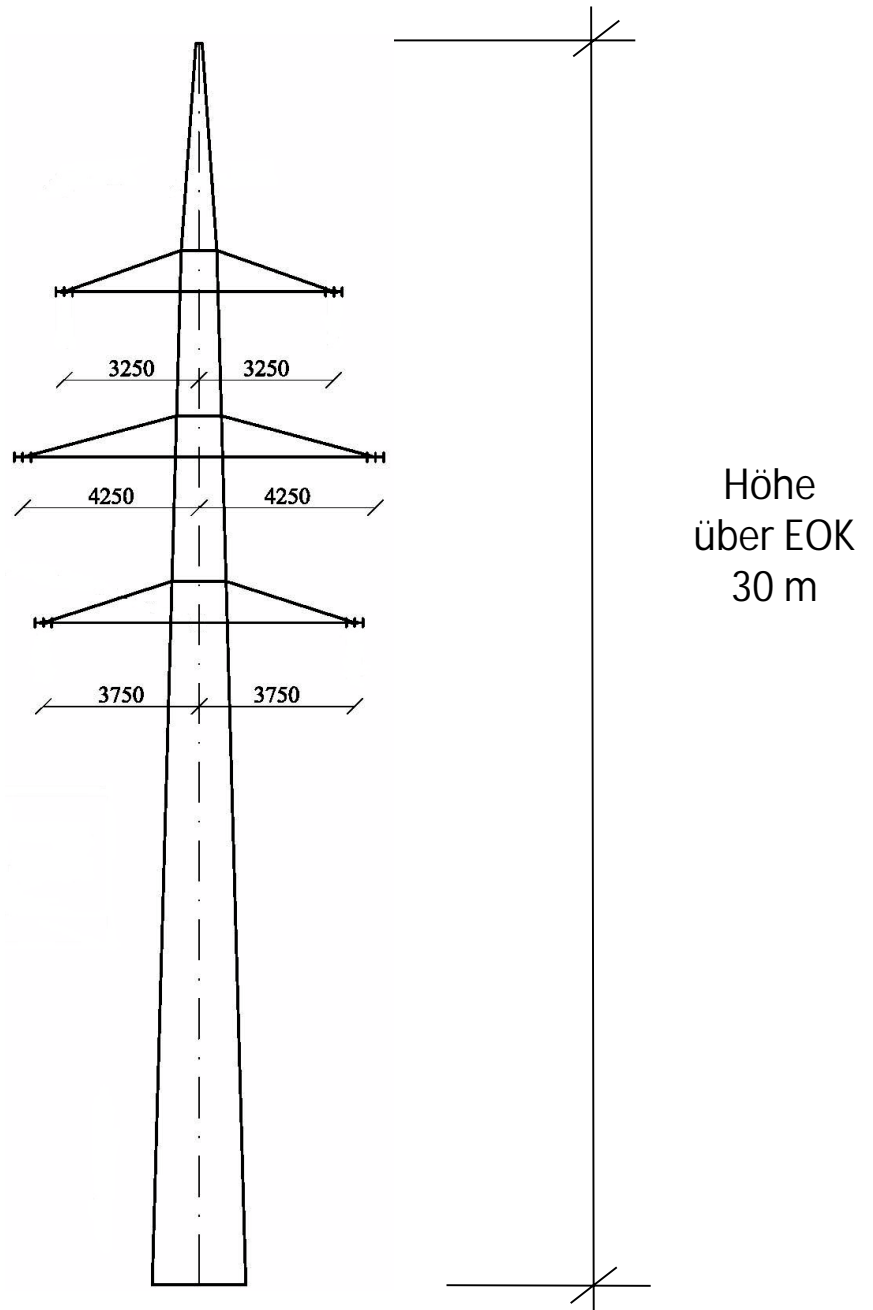
Schemazeichnung (ohne Maßstab)  
Maßangaben in Millimeter

Ersatzneubau der 110-kV-Hochspannungsfreileitung  
Idar-Oberstein – Niederhausen (Bl. 1381)

Anlage 3  
Blatt 8

Schemazeichnung Mast

Gepanter 110-kV-Abspannmast  
Mastgrundtyp A73 (WA1)



Schemazeichnung (ohne Maßstab)  
Maßangaben in Millimeter

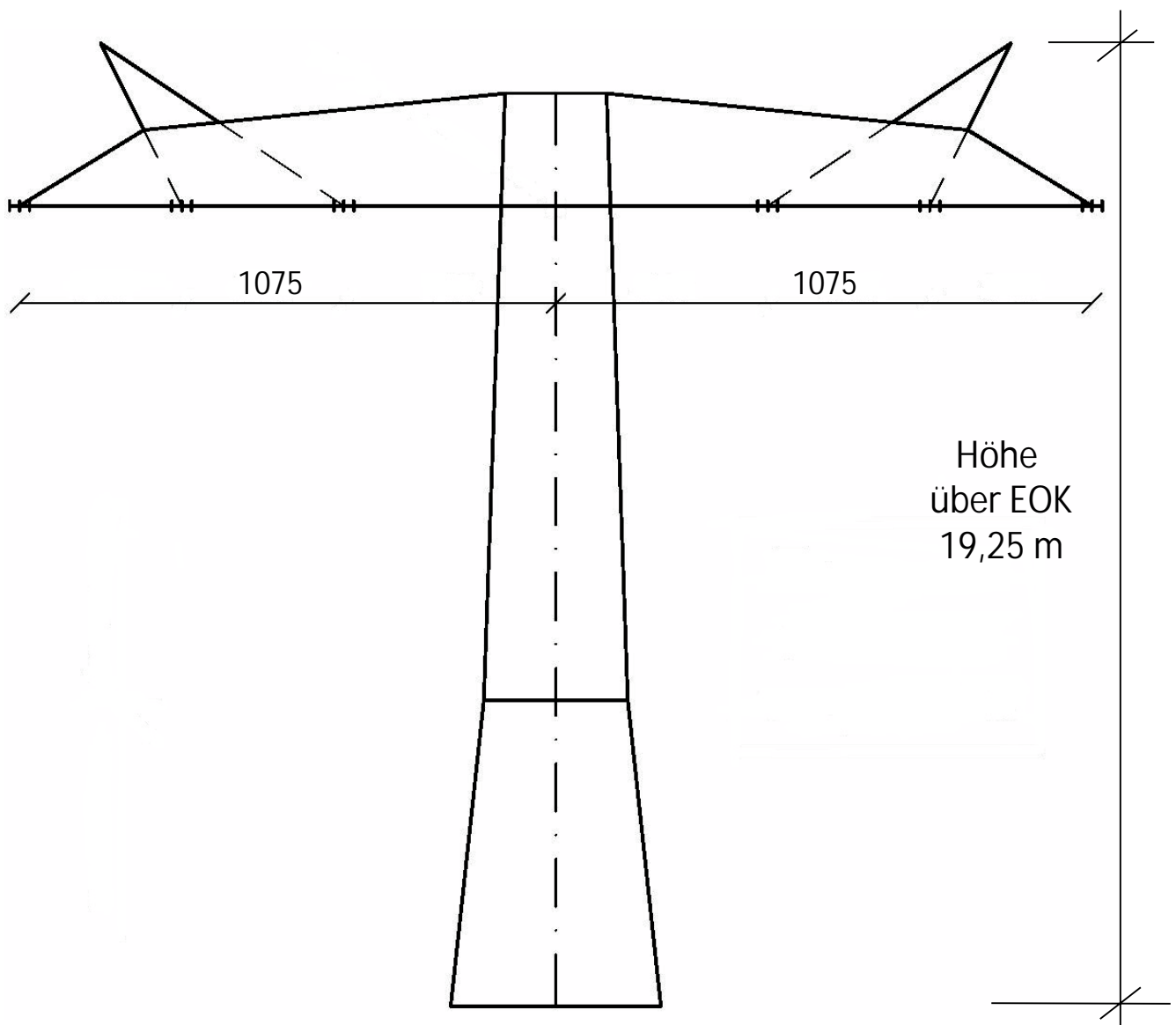


Ersatzneubau der 110-kV-Hochspannungsfreileitung  
Idar-Oberstein – Niederhausen (Bl. 1381)

Anlage 3  
Blatt 9

Schemazeichnung Mast

Gepanter 110-kV-Abspannmast  
Mastgrundtyp A70 (WA1)



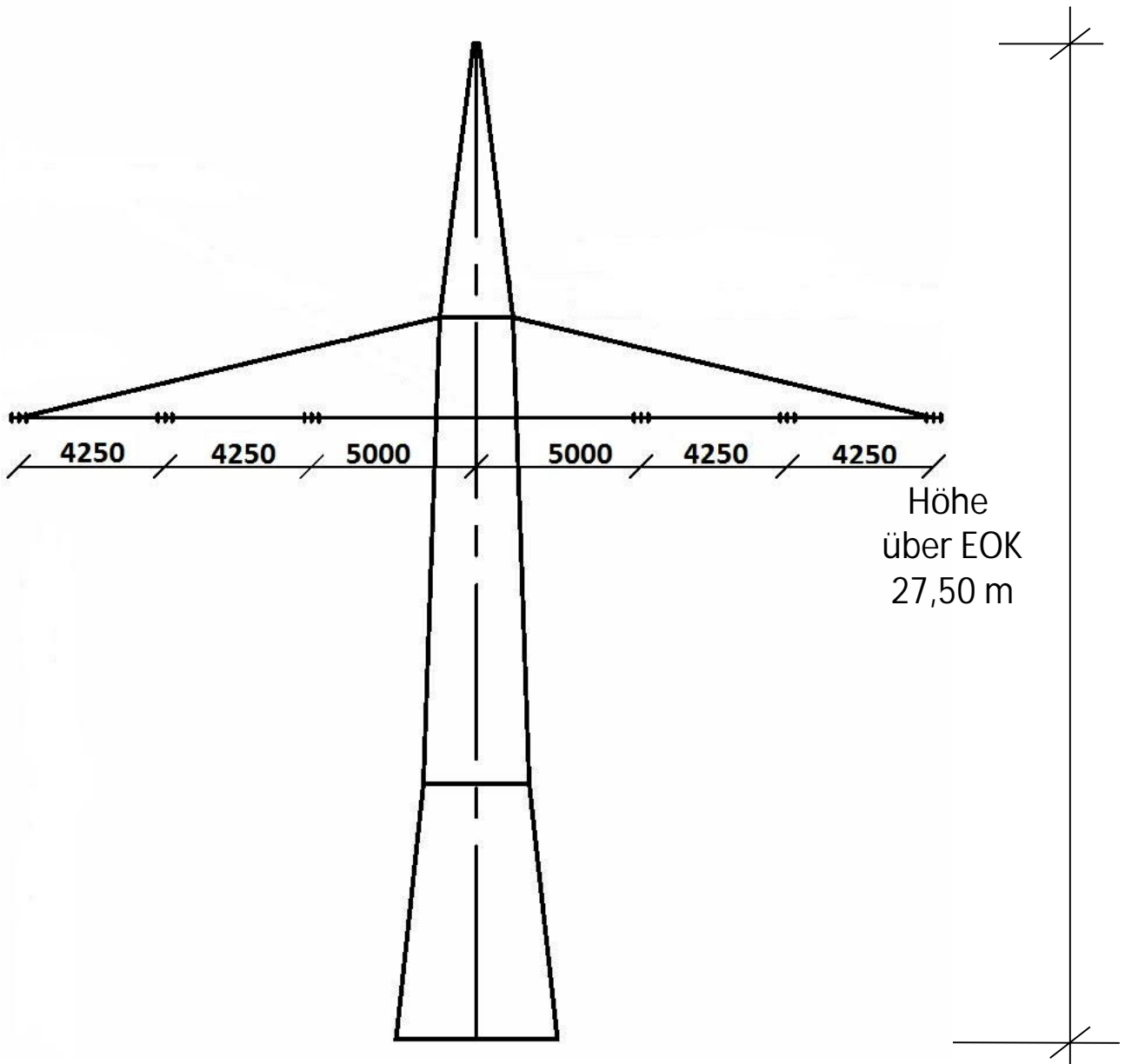
Schemazeichnung (ohne Maßstab)  
Maßangaben in Millimeter

Ersatzneubau der 110-kV-Hochspannungsfreileitung  
Idar-Oberstein – Niederhausen (Bl. 1381)

Anlage 3  
Blatt 10

Schemazeichnung Mast Nr. 95 (UA Monzingen)

Gepanter 110-kV-Abspannmast  
Masttyp A72 (WA2WE +0)



Schemazeichnung (ohne Maßstab)  
Maßangaben in Millimeter