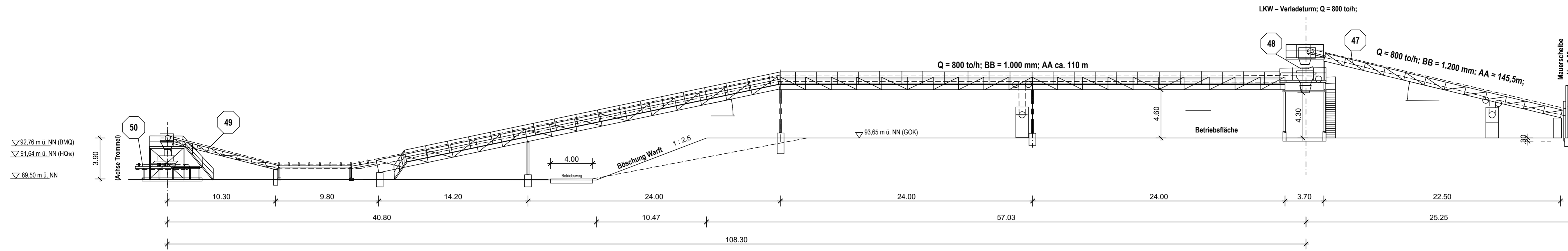
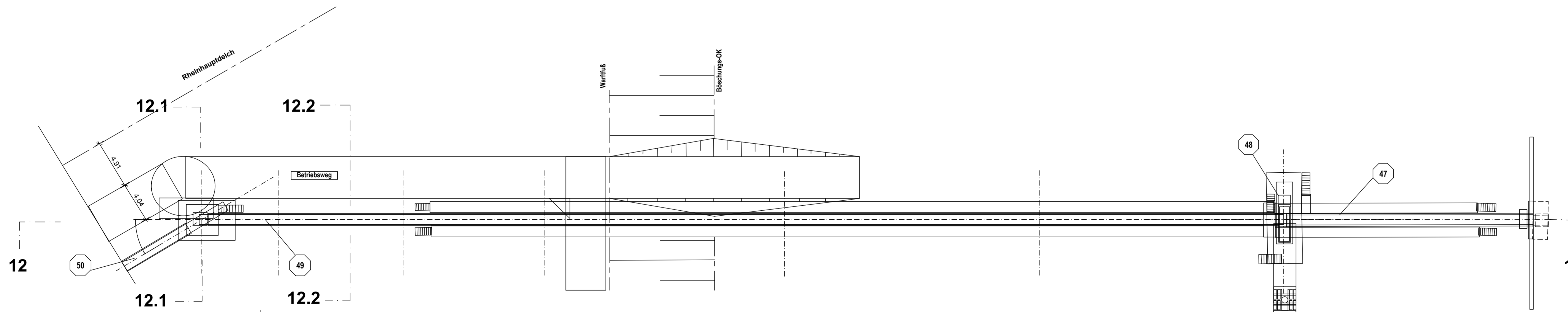


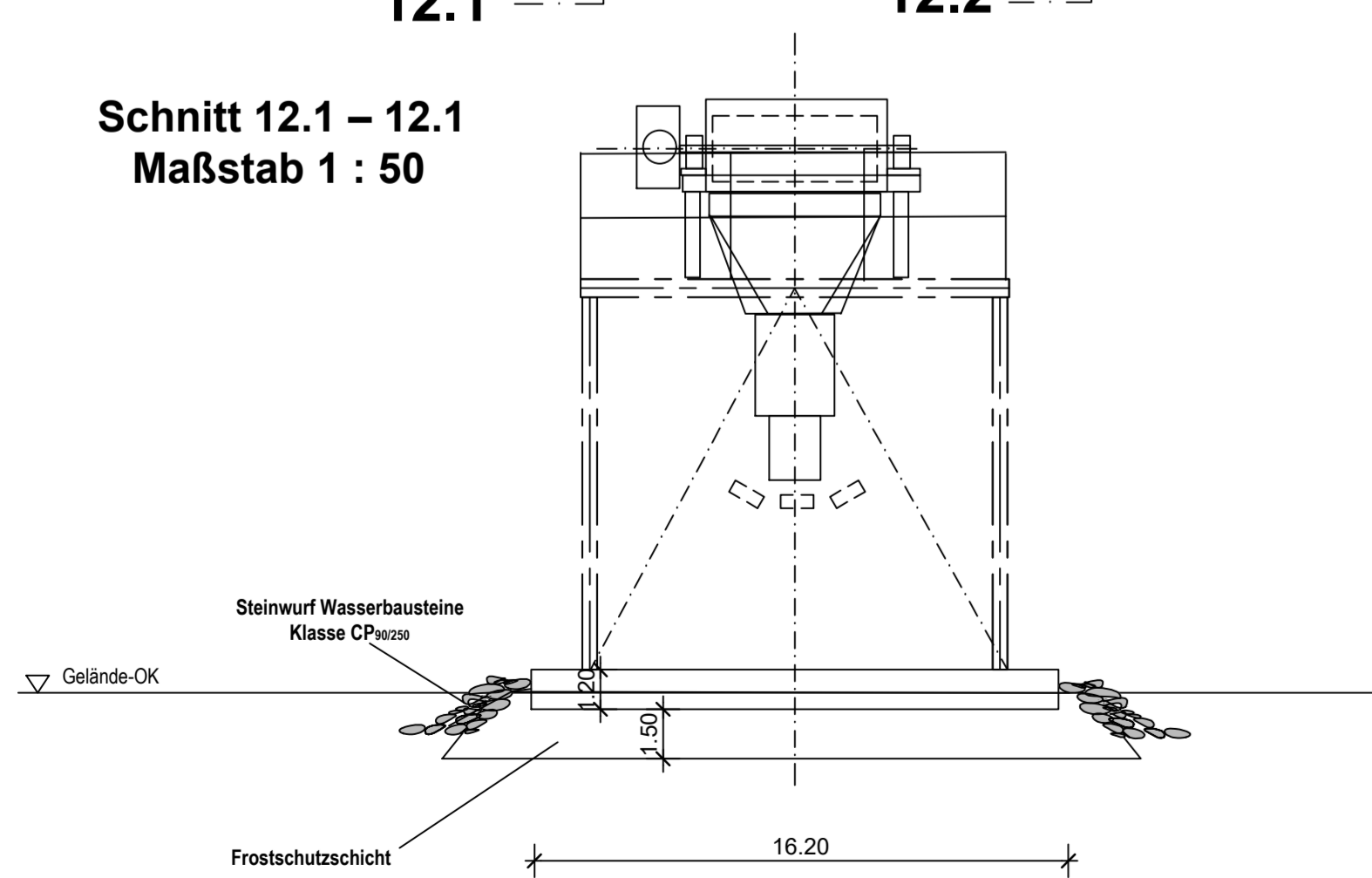
Ansicht 12-12



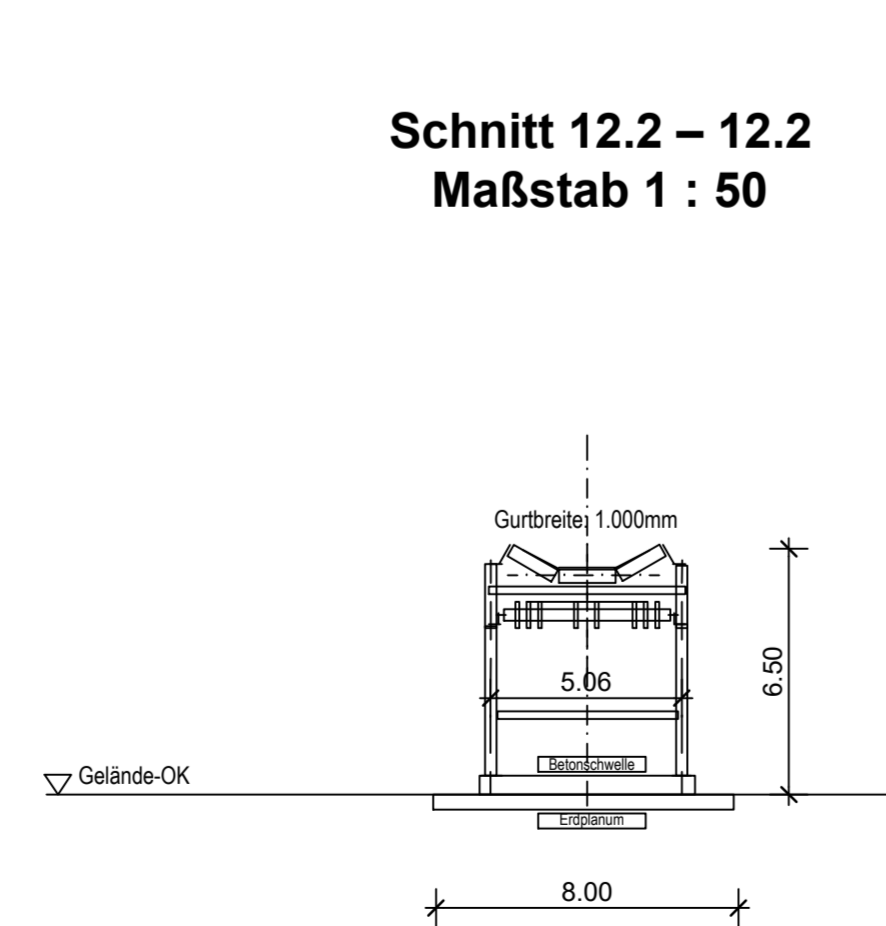
Grundriß Zuführband 1



Schnitt 12.1 - 12.1  
Maßstab 1 : 50



Schnitt 12.2 - 12.2  
Maßstab 1 : 50



Antragsteller: Gebr. Willersinn GmbH & Co. KG  
Mittelpartstraße 1  
67071 Ludwigshafen

Ludwigshafen, den 10.08.2018

Unterschrift Antragsteller:

*[Signature]*  
(Hans - Peter Böhn)

Planverfasser: Ingenieurbüro Hans Gehrlein  
Offenbacher Straße 22  
76865 Insheim

Insheim, den 10.08.2018

Unterschrift Planverfasser:

*[Signature]*  
(Hans Gehrlein)

Projekt:	Auskiesung Bonnau				
Plan-Nr.:	7				
Planinhalt:	Zuführband 1 Schiffsbeladung				
Bauherr:	Gebr. Willersinn GmbH & Co.KG				
Referenz:	Datum:	bearb.:	GE	20.03.2018	geänd.:
		geänd.:			geänd.:
Steine und Erden Verfahrenstechnik INGENIEURBÜRO HANS GEHRLIN Beratender Ingenieur				Maßstab	1 : 200/50