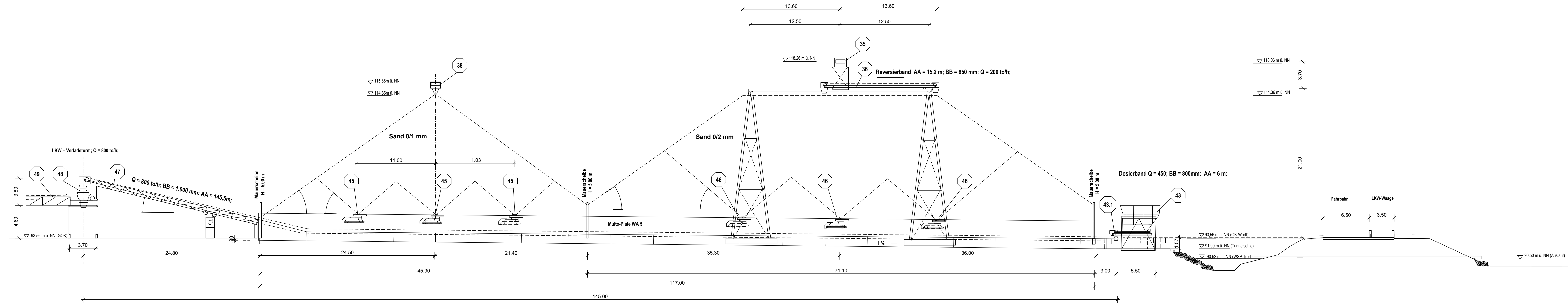
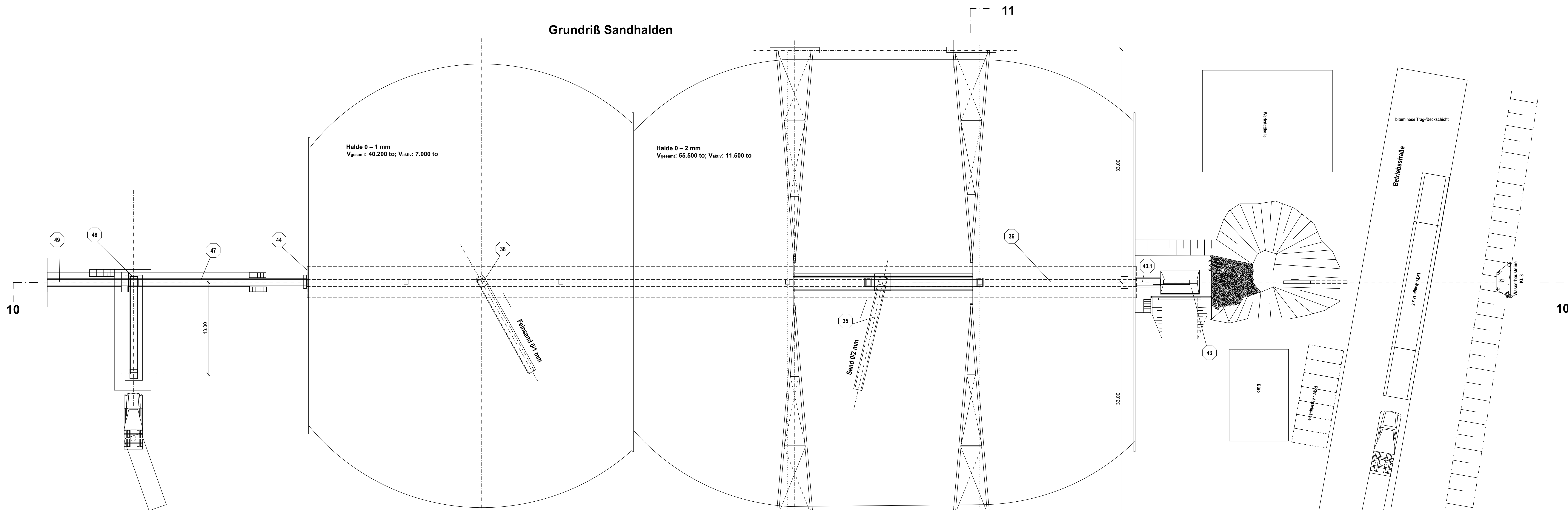


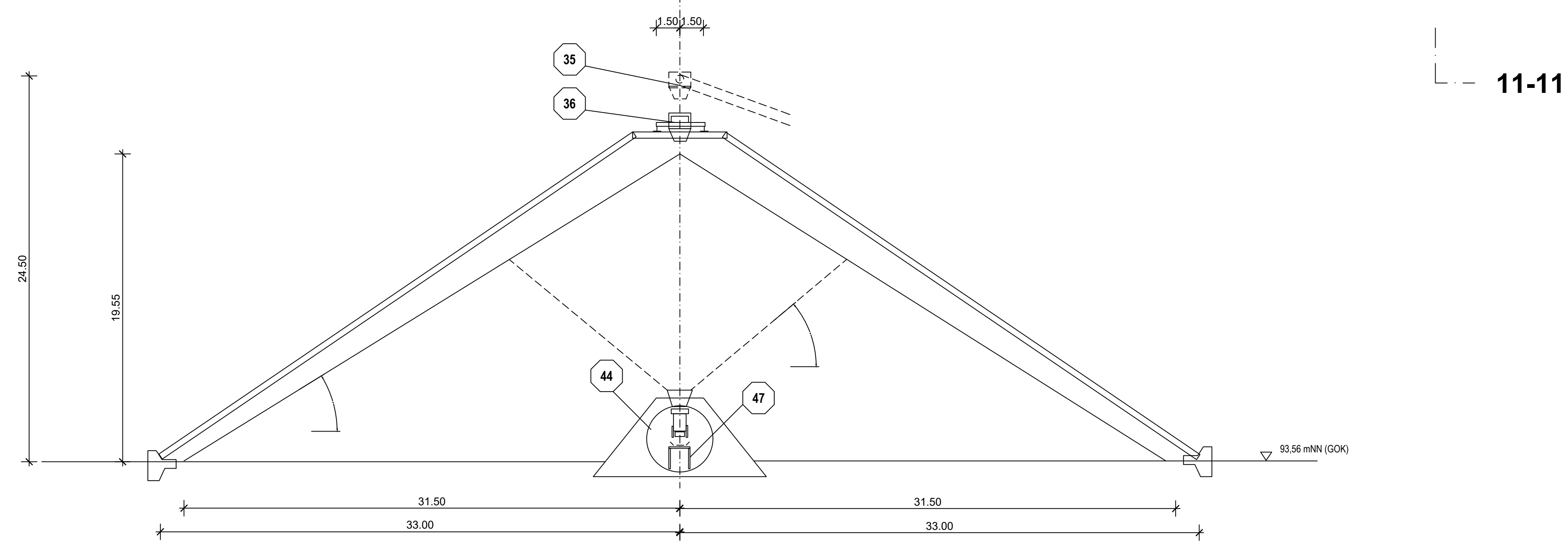
Ansicht 10-10



Grundriß Sandhalden



Ansicht 11-11



Antragsteller: Gebr. Willersinn GmbH & Co. KG
Mittelpartstraße 1
67071 Ludwigshafen

Ludwigshafen, den 10.08.2018

Unterschrift Antragsteller:

(Hans - Peter Böhn)

Planverfasser: Ingenieurbüro Hans Gehrlin
Offenbacher Straße 22
76865 Insheim

Insheim, den 10.08.2018

Unterschrift Planverfasser:

(Hans Gehrlin)

Projekt:	Auskiesung Bonnau			
Plan-Nr.:	6			
Planinhalt:	Sandhalden und LKW-Beladung			
Bauherr:	Gebr. Willersinn GmbH & Co.KG			
Referenz:	Datum:	bearb.:	GE	08.03.2018
		geänd.:		
		geänd.:		
Steine und Erden Verfahrenstechnik Projektmanagement INGENIEURBÜRO HANS GEHRLIN Beständiger Ingenieur				Maßstab 1 : 200