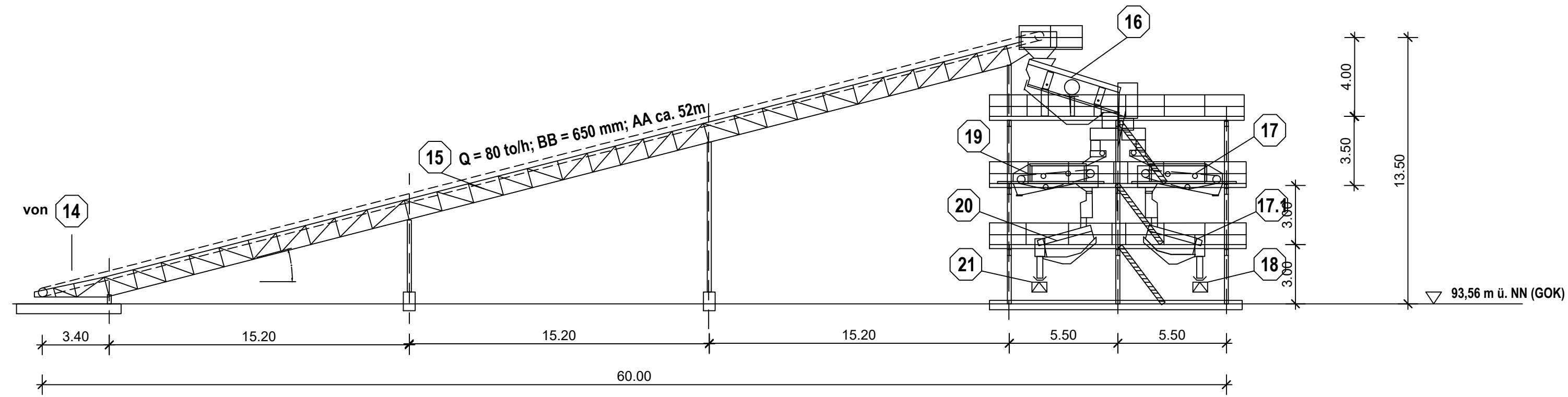
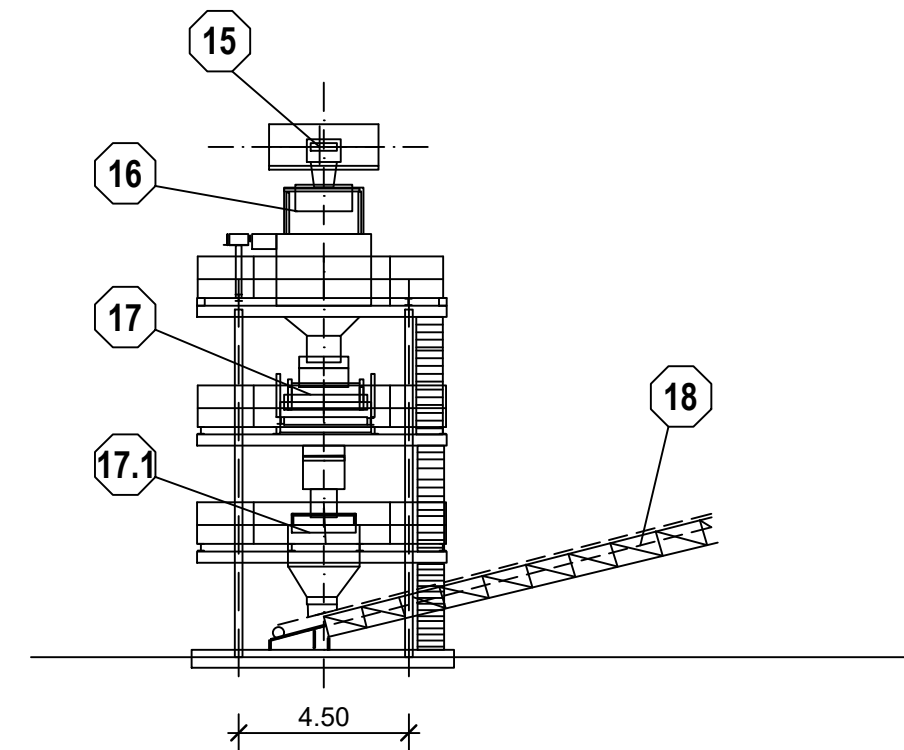


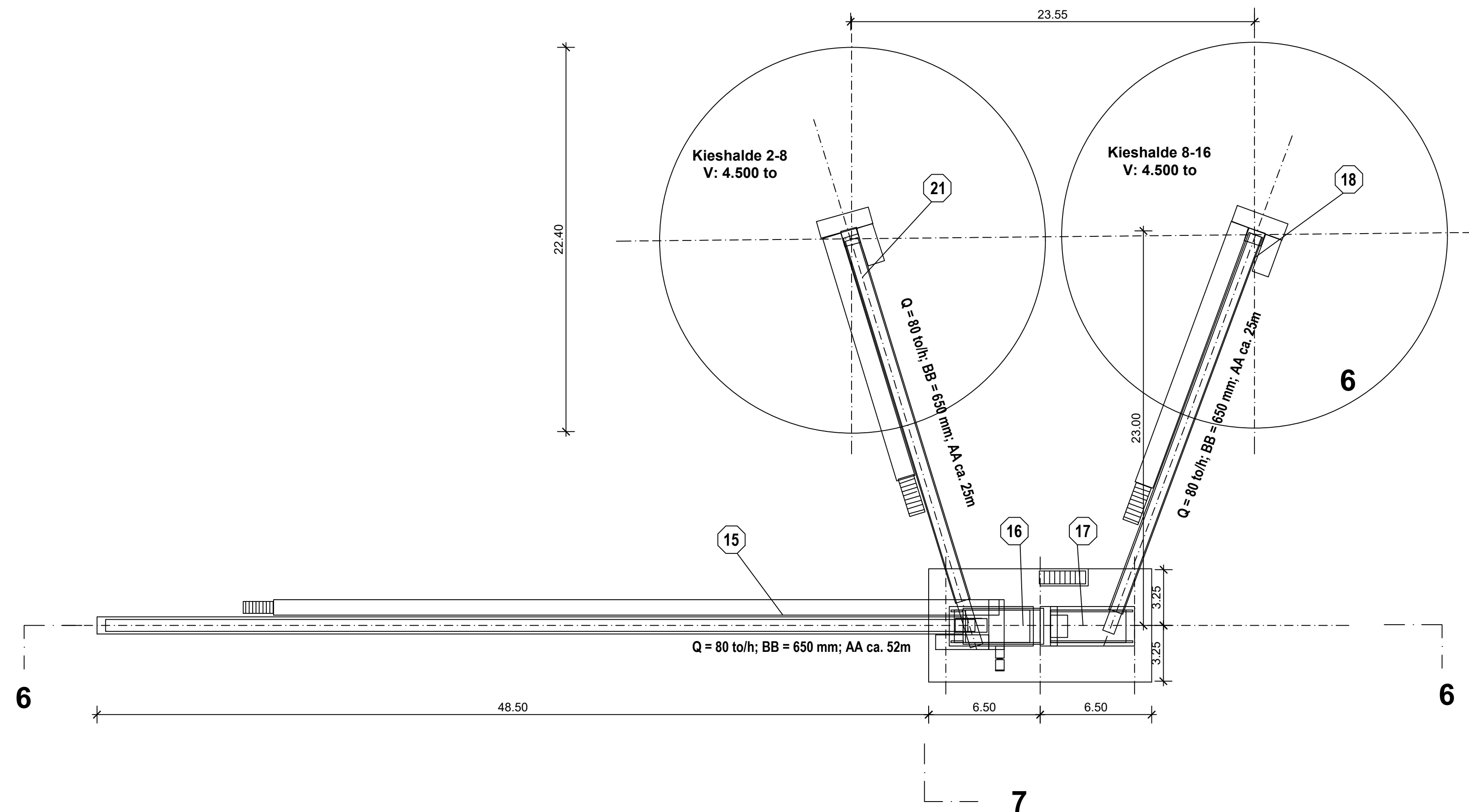
**Ansicht 6-6**



**Ansicht 7-7**



**Grundriß Körnungsaufbereitung**



Antragsteller: Gebr. Willersinn GmbH & Co. KG  
Mittelpartstraße 1  
67071 Ludwigshafen

Ludwigshafen, den 10.08.2018

Unterschrift Antragsteller:

(Hans – Peter Böhn)

Planverfasser: Ingenieurbüro Hans Gehrlein  
Offenbacher Straße 22  
76865 Insheim

Insheim, den 10.08.2018

Unterschrift Planverfasser:



(Hans Gehrlein)

Projekt:	<b>Auskiesung Bonnau</b>				
Plan-Nr.:	<b>4</b>				
Planinhalt:	<b>Körnungsaufbereitung</b>				
Bauherr:	<b>Gebr. Willersinn GmbH &amp; Co.KG</b>				
Referenz:	Datum:	bearb.:	GE	02.03.2018	geänd.:
		geänd.:			geänd.:
Steine und Erden Verfahrenstechnik Projektmanagement INGENIEURBÜRO HANS GEHRLAIN Beratender Ingenieur					Maßstab <b>1 : 200</b>