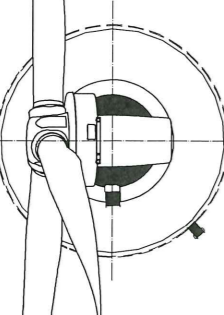
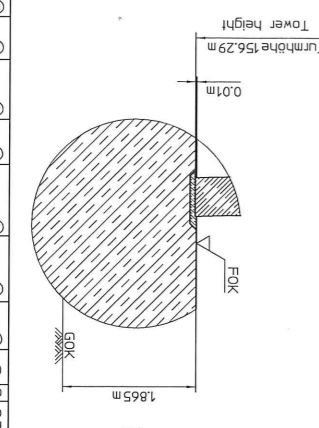
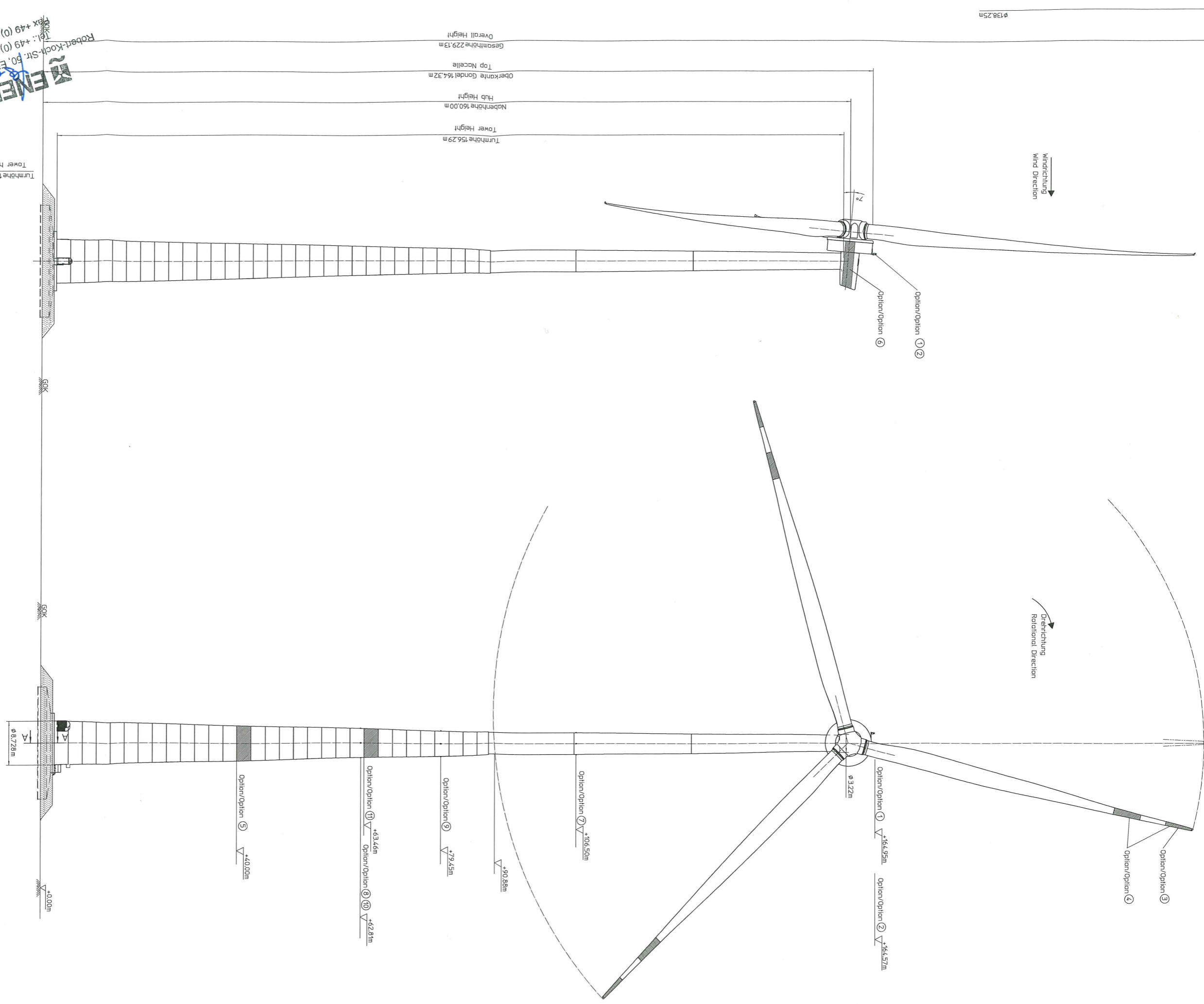


Höchste Blattposition  
Highest position of blade

Windrichtung  
Wind Direction

Drehrichtung  
Rotational Direction



**ENERCON**  
Robert Koch-Sr. 60, Einberg D, D-55129 Mainz  
Tel.: +49 (0) 61 31 - 21 407-0  
Fax: +49 (0) 61 31 - 21 407 - 29

Projekt / Project:		Projektbezogene Angaben / Project-specific data	
Gehäushöhe über NN / Housing height above sea level:		Gesamthöhe über NN / Total elevation above sea level:	
FOK Fundamentoberkante / Top foundation		FOK Gebäudemerkante / Top ground	
Optionen / Options:			
①	Nachtkennzeichnung / Nighttime marking	M - rot / N - red	
②	Tagekennzeichnung / Daytime marking	weiße Striche mit Sichtverkleinerung / white strake lights with visibility reduction	
③	Tagekennzeichnung / Daytime marking	6m rot (RAL 3020) / 6m grau (RAL 7038) / 6m rot (RAL 3020)	
④	Tagekennzeichnung / Daytime marking	rot/grün/rot (RAL 3020 / RAL 7038 / RAL 3020)	
⑤	Tagekennzeichnung / Daytime marking	3m Farbfeld RAL 3020 / 3m colour field RAL 3020	
⑥	Tagekennzeichnung / Daytime marking	an der Grundstreckung Farbfelder bestellbar / on the groundline colour fields orderable	
⑦	Nachtkennzeichnung / Nighttime marking	Hinterleuchten auf jeder Turmhöhe / Backlighting on every tower height	
⑧	Nachtkennzeichnung / Nighttime marking	Hinterleuchten auf jeder Turmhöhe / Backlighting on every tower height	
⑨	Nachtkennzeichnung / Nighttime marking	3 Sensoren im Winkel von 120° / 3 sensors at an angle of 120°	
⑩	Tagekennzeichnung / Daytime marking	3m Farbfeld RAL 3020 / 3m colour field RAL 3020	
Anschitzzeichnung Hydraulurm Revision drawing Hydrulurm			
E-138 EP3 E2-HT-160-ES-C-01		EP3,00,149 - 10	
DE		1/1	
03.01.2010		03.01.2010	