

Technische Dokumentation Windenergieanlagen Cypress 5.5-158 - 50 Hz



Technische Beschreibung und Daten

Doc-0076525_Rev.06 - DE 2021-10-15



imagination at work

Besuchen Sie uns unter:
www.gerenewableenergy.com

Alle technischen Daten unterliegen der möglichen Änderung durch fortschreitende technische Entwicklung!

Klassifizierung: öffentliches Dokument

Urheber- und Verwertungsrechte

Alle Unterlagen sind im Sinne des Urheberrechtgesetzes geschützt. Zuwiderhandlungen sind strafbar und verpflichten zu Schadenersatz. Alle Rechte zur Ausübung von gewerblichen Schutzrechten behalten wir uns vor.

© 2021 General Electric Company. Alle Rechte vorbehalten.

GE und das GE Monogramm sind Warenzeichen und Dienstleistungsmarken der General Electric Company.

Andere, in diesem Dokument genannte Unternehmens- oder Produktnamen sind ggf. Warenzeichen bzw. eingetragene Warenzeichen ihrer jeweiligen Unternehmen.



imagination at work

Inhaltsverzeichnis

1	Einleitung.....	5
2	Technische Beschreibung der Windenergieanlage und ihrer Hauptkomponenten	5
2.1	Rotor	6
2.2	Rotorblätter	6
2.3	Blattverstell- und Regelsystem	7
2.4	Nabe.....	7
2.5	Getriebe.....	7
2.6	Lager	7
2.7	Bremssystem	7
2.8	Generator	7
2.9	Getriebe-/Generatorkupplung.....	8
2.10	Azimutsystem.....	8
2.11	Turm.....	8
2.12	Maschinenhaus	8
2.13	Windmesseinrichtung und Blitzableiterstange.....	8
2.14	Blitzschutz (gemäß IEC 61400-24, Stufe I)	8
2.15	Steuerungssystem der Windenergieanlage.....	9
2.16	Umrichter.....	9
2.17	Mittelspannungstransformator und -schaltanlage	9
3	Technische Daten für die Cypress-158.....	10
3.1	Betriebsgrenzen.....	11
3.2	Cypress Übersichts Zeichnung und Dimensionen.....	12

Die auf dieser Seite in Textform wiedergegebenen sowie in Zeichnungen, Modellen, Tabellen etc. verkörperten Informationen bleiben ausschließliches Eigentum der General Electric Company und/oder deren verbundene Unternehmen. Sie werden nur zu dem vereinbarten Zweck anvertraut und dürfen zu keinem anderen Zweck verwendet werden. Kopien oder sonstige Vervielfältigungen dürfen nur zu dem vereinbarten Zweck angefertigt werden. Ausgedruckte und/oder elektronisch verbreitete Dokumente unterliegen nicht der Änderungskontrolle
© 2021 General Electric Company und/oder deren verbundene Unternehmen. Alle Rechte vorbehalten.

1 Einleitung

Das vorliegende Dokument stellt eine Zusammenfassung der technischen Beschreibung und der technischen Daten für die Windenergieanlage 5.5-158 dar.

2 Technische Beschreibung der Windenergieanlage und ihrer Hauptkomponenten

Die Windenergieanlage 5.5-158 ist eine als Luvläufer ausgeführte 3-Blatt-Horizontalachsen-Maschine mit einem Rotordurchmesser von 158 Metern. Die Anlage lässt sich auch leistungsreduziert mit 4.5/4.8/5.3 MW betreiben. Rotor und Maschinenhaus sind auf einem röhrenförmigen Turm montiert, wobei die nachfolgend aufgeführten Nabenhöhen realisiert werden können:

- 101 m Stahlrohrturm
- 120,9 m Stahlrohrturm
- 150 m Betonhybridturm
- 161 m Betonhybridturm

Die Windenergieanlage 5.5-158 ist mit einem aktiven Azimutsystem (zur Nachführung der WEA in Windrichtung), einer aktiven Rotorblattverstellung (zur Regelung der Rotordrehzahl) und einem drehzahlvariablen Generator mit elektronischem Umrichtersystem ausgerüstet.

Die WEA 5.5-158 besitzt einen aufgelösten Triebstrang, dessen Hauptkomponenten, einschließlich Hauptlagern, Getriebe, Generator und Azimutantrieben, auf einem Grundrahmen befestigt sind. Der Transformator ist im Heck des Maschinenhauses angeordnet.

2.1 Rotor

Die Rotordrehzahl wird durch eine Kombination aus Blattwinkelverstellung und Drehmomentregelung des Generators/Umrichters gesteuert. Der Rotor dreht sich unter normalen Betriebsbedingungen und luvwärts betrachtet im Uhrzeigersinn.

Der Gesamtverstellwinkel der Rotorblätter beträgt ca. 90 Grad, wobei das Blatt in der 0°-Position orthogonal zur vorherrschenden Windrichtung orientiert ist. Durch die Verstellung der Rotorblätter in die Fahnenposition von ca. 90 Grad wird der Rotor aerodynamisch abgebremst, also die Rotordrehzahl reduziert.

2.2 Rotorblätter

Die WEA 5.5-158 ist mit drei Rotorblättern ausgerüstet, die logistisch optimiert wurden. Die Rotorblätter können optional mit einem Schutz der Vorderkante (Leading Edge Protection) ausgerüstet werden.

AZur Optimierung der Schalleistung werden die Rotorblätter mit geräuscharmen Blatthinterkanten (Serrations) ausgerüstet, deren Anbringung auf der Druckseite der eigentlichen Blatthinterkante erfolgt. Diese Serrations sind dünne, gezackte Kunststoffleisten. Die Rotorblätter der 5.5-158 werden mit diesen Leisten bereits ab Werk ausgerüstet.



Abb. 1: Serrations (gezackte Blatthinterkanten) an einer WEA

2.3 Blattverstell- und Regelsystem

Der Rotor ist mit einem aktiven Blattverstell- und Regelsystem ausgerüstet, das die Verstellung der Blattwinkel während des Betriebs vornimmt.

Aktive Pitchcontroller ermöglichen es dem Rotor, seine Drehzahl bei Überschreitung der Nennwindgeschwindigkeit zu reduzieren, indem sie die Rotorblätter so aus dem Wind drehen, dass diese überschüssigen aerodynamischen Auftrieb ungenutzt "verstreichen" lassen. Energie aus Windböen unterhalb der Nennwindgeschwindigkeit wird hingegen aufgenommen.

Die Pitchsysteme werden durch voneinander unabhängige Batteriespeicher gepuffert, um die Rotorblätter bei Netzausfall oder sonstigen Störungen in Fahnenposition verfahren zu können. Die aerodynamischen Bremsrichtungen der Anlage sind redundant konzipiert, da jedes der drei Rotorblätter mit einem unabhängigen Pitchsystem ausgerüstet ist.

2.4 Nabe

Die Nabe dient dazu, die drei Rotorblätter mit der Hauptwelle der Turbine zu verbinden. In der Nabe, die direkt an der Hauptwelle befestigt ist, befinden sich auch die Pitchsysteme. Der Zugang zum Innern der Nabe zwecks Wartungsarbeiten erfolgt durch eine von drei Luken, die in der Nähe des Maschinenhausdachs angeordnet sind.

2.5 Getriebe

Das Getriebe der Windenergieanlage dient zur Übersetzung der niedrigen Drehzahl des Rotors auf die hohe Drehzahl des Generators. Das Getriebe ist als mehrstufiges Planeten-Stirnradgetriebe ausgeführt. Es wird auf dem Grundrahmen der Maschine gelagert. Durch die Art der Getriebelagerung wird die Übertragung von Schwingungen und Geräuschen auf den Grundrahmen minimiert. Das Getriebe ist mit einem gekühlten Zwangsschmiersystem mit Filter ausgerüstet, der die Reinheit des Öls sicherstellt.

2.6 Lager

Das Pitchlager ermöglicht die Verstellung des Rotorblattes um die Längsachse. Der Innenring des Pitchlagers ist mit einem Blattantriebsritzel ausgerüstet, das die Blattverstellung vornimmt. Das Hauptwellenlager wird unterstützt von zwei einzelnen Lagern (ein externes und eines an der Vorderseite des Getriebes), sie dienen zur Lagerung und Ausrichtung der inneren Getriebewellen sowie zur Aufnahme von Radial- und Axiallasten.

2.7 Bremssystem

Die Pitchsysteme der einzelnen Rotorblätter dienen als Hauptbremssystem der Windenergieanlage. Zum Abbremsen der Anlage unter normalen Betriebsbedingungen werden die Rotorblätter in Fahnenposition gebracht, d. h. aus dem Wind gedreht. Dabei reicht es aus, nur zwei der Rotorblätter in Fahnenposition zu bringen, um den Rotor sicher abzubremsen und die Anlage in den Trudelbetrieb zu versetzen. Um die Stromversorgung der Pitchantriebe auch bei Netzausfall sicherzustellen, ist jeder von ihnen mit einem eigenen und unabhängigen Batteriepuffersystem versehen.

2.8 Generator

Der Generator ist ein doppeltgespeister Asynchrongenerator. Er ist so auf dem Generatorrahmen gelagert, dass die Übertragung von Schwingungen und Geräuschen reduziert wird.

2.9 Getriebe-/Generatorkupplung

Zum Schutz des Triebstranges vor überhöhten Drehmomentlasten ist zwischen dem Generator und der Abtriebswelle des Getriebes eine flexible Kupplung einschließlich einer Drehmomentbegrenzung installiert.

2.10 Azimutsystem

Ein Lager zwischen Maschinenhaus und Turmkopf ermöglicht die Azimutverstellung der Anlage. Azimutantriebe greifen in die Verzahnung des Azimutlagers ein und führen die Anlage so dem Wind nach. Die Azimutantriebe sind mit automatischen Bremsen ausgerüstet, die einfallen, sobald die Antriebe deaktiviert sind. Auf diese Weise werden die Azimutantriebe vor Spitzenlasten durch Windturbulenzen geschützt.

Anhand der Signale, die sie von der auf dem Dach des Maschinenhauses montierten Windfahne empfängt, aktiviert die Hauptsteuerung der WEA die Azimutantriebe, um das Maschinenhaus in die entsprechende Windrichtung nachzuführen.

Die aktuelle Position des Maschinenhauses wird durch die WEA-Steuerung überwacht und erfasst. Sobald die Hauptsteuerung eine übermäßige Verdrehung des Maschinenhauses in eine Richtung feststellt, wird die Anlage automatisch gestoppt, das interne Kabelbündel durch Zurückfahren des Maschinenhauses entwunden und die Anlage automatisch wieder angefahren.

2.11 Turm

Die Windenergieanlage ist auf einem Stahlrohrturm (Nabenhöhe 101 m oder 120,9 m) oder einem Hybridturm (150 m oder 161 m Nabenhöhe) montiert. Der Zugang zur Anlage erfolgt über eine Tür im Turmfuß. Innerhalb des Turms sind Wartungsplattformen und Beleuchtung installiert. Für den Zugang zum Maschinenhaus ist eine Leiter mit Steigschutzeinrichtung vorgesehen.

Auf Anforderung können optionale Aufstiegshilfen bzw. Personenaufzüge eingebaut werden.

2.12 Maschinenhaus

Im Maschinenhaus sind die Hauptkomponenten der Windenergieanlage untergebracht. Der Zugang vom Turm in das Maschinenhaus erfolgt durch dessen Boden. Das Maschinenhaus ist belüftet und wird durch elektrische Lampen beleuchtet. Für den Einstieg in die Rotorblätter und die Nabe ist eine Luke vorgesehen. Der Boden des Maschinenhauses ist als Auffangwanne zum Sammeln von Flüssigkeiten (z. B. Öl, Fett) bei Undichtigkeiten mit einem Sicherheitsfaktor von 1,5 ausgebildet. Dies wurde durch einen Test geprüft.

2.13 Windmesseinrichtung und Blitzableiterstange

Eine Ultraschall-Windmesseinrichtung und eine Blitzableiterstange sind oben auf dem Gehäuse des Maschinenhauses montiert. Der Zugang zu diesen Einrichtungen erfolgt über eine Luke im Dach des Maschinenhauses.

2.14 Blitzschutz (gemäß IEC 61400-24, Stufe I)

Die Rotorblätter sind mit Blitzrezeptoren ausgerüstet, die in der Blattspitze installiert sind. Die WEA ist so zum Schutz vor Blitzeinschlag geerdet und abgeschirmt. Da Blitze jedoch eine unvorhersehbare Naturgewalt darstellen, ist nicht auszuschließen, dass verschiedene Komponenten ungeachtet der in der Anlage eingesetzten Blitzschutzvorrichtungen durch Blitzeinschlag beschädigt werden können.

2.15 Steuerungssystem der Windenergieanlage

Die WEA kann vor Ort gesteuert werden. Steuerungssignale können außerdem von einem entfernten Rechner über ein Fernwirk- und Datenerfassungssystem (SCADA) übermittelt werden, wobei am Steuerungssystem der WEA eine lokale Abschaltvorrichtung vorgesehen ist.

Bedienschalter im Turmkopf verhindern, dass Wartungspersonal im Turmfuß auf bestimmte Systeme der Windenergieanlage zugreifen kann, während sich Bediener im Maschinenhaus befinden. Um jeglichen Anlagenbetrieb zu umgehen oder die Anlage im Notfall zu stoppen, können Not-Aus-Taster im Turmfuß und im Maschinenhaus aktiviert werden.

2.16 Umrichter

Die Windenergieanlage verwendet ein Umrichtersystem, das aus einem Umrichter auf der Rotorseite, einem Gleichstrom-Zwischenkreis und einem Wechselrichter auf der Netzseite besteht.

Das Umrichtersystem besteht aus einem Leistungsmodul und den dazugehörigen elektrischen Einrichtungen.

2.17 Mittelspannungstransformator und -schaltanlage

Um die WEA an das Kollektorsystem anschließen zu können, sind ein Mittelspannungstransformator und eine Mittelspannungsschaltanlage erforderlich.

3 Technische Daten für die Cypress-158

WEA	5.5-158
Nennleistung [MW]	5,5 (auch verfügbar als 4.5/4.8/5.3)
Rotordurchmesser [m]	158
Anzahl der Rotorblätter	3
Überstrichene Fläche [m ²]	19.607
Drehrichtung (luvwärts betrachtet)	Im Uhrzeigersinn
Max. Geschwindigkeit der Blattspitzen [m/s]	80,3
Orientierung	Luvläufer
Drehzahlregelung	Einzelblattverstellung
Aerodynamische Bremse	Fahnenposition
Farben der äußeren Komponenten	RAL 7035 (lichtgrau) und RAL 7023 (betongrau, nur für die Betonsektionen des Hybridturms)
Reflexionsgrad/Glanzgrad Stahlrohrturm	30 - 60 Glanzeinheiten gemessen bei 60° gem. ISO 2813
Reflexionsgrad/Glanzgrad Rotorblätter, Maschinenhaus, Nabe	60 - 80 Glanzeinheiten gemessen bei 60° gem. ISO 2813
Reflexionsgrad/Glanzgrad Hybridturm	Betongrau (ähnlich RAL 7023); mattglänzend

Tabelle 1: Technische Daten für die WEA Cypress-158

Atmosphärischer Korrosionsschutz (Korrosionsschutz-Kategorien gemäß Definition durch ISO 12944-2:1998)	
Turm innen/außen	C-2/C-3 (Standard) / C-4/C-5M (Erweitert)
Turmbolzen innen/außen	C-4/C-4
Befestigungselemente und Turmeinbauten innen/außen	C-3/C-3 (Standard) / C-3/C-5 (Erweitert)
Rotornabe innen/außen	C-5/C-5
Maschinenhaus & Befestigungselemente Rotornabe innen/außen	C-3/C-5
Automatisches Schmiersystem, Verschraubung Azimutantrieb innen	C-3
Pitch Antrieb und Pitchgetriebe innen	C-4
Hauptwelle, Getriebe, Drehmomentstütze innen	C-4
Grundrahmen, Generatorrahmen innen	C-5

Tabelle 2: Atmosphärischer Korrosionsschutz

3.1 Betriebsgrenzen

WEA	5.5-158
Nabenhöhe	101 m Stahlrohrturm*//120,9 m Stahlrohrturm*/** 150 m Hybridturm**//161 m Hybridturm**
WEA-Konstruktionsstandard	* IEC 61400-1, dritte Ausgabe ** DIBt 2012
Höhe über dem Meeresspiegel	Maximal 1.000 m bei max. Standard-Betriebstemperatur von 40°C. Über 1.000 m reduziert sich die max. Betriebstemperatur gem. DIN IEC 60034 1 (z. B. ist die max. Betriebstemperatur bei 2.000 m auf +30 °C reduziert). Für Installationen in einer Höhe über 1.000 m müssen auch die Isolationsabstände der Mittelspannungsklemmen neu bewertet werden.
Standard wetteroption (STW)	Vollleistungsbetrieb von -15 °C bis +30 °C bzw. von +5 °F bis +86 °F. Betrieb bis 5.3 MW von >30 °C bis +40 °C bzw. von >86 °F bis +104 °F Überlebens-temperatur von -20 °C bis +50 °C bzw. von -4 °F bis +122 °F ohne Netzversorgung. Überleben bedeutet: WEA und auch Wärmeübertragungssystem wegen unzureichender Energieversorgung durch das Netz nicht in Betrieb.
Windklasse	IEC S + WZ (S)

Tabelle 3: Betriebsgrenzen

Die auf dieser Seite in Textform wiedergegebenen sowie in Zeichnungen, Modellen, Tabellen etc. verkörperten Informationen bleiben ausschließliches Eigentum der General Electric Company und/oder deren verbundene Unternehmen. Sie werden nur zu dem vereinbarten Zweck anvertraut und dürfen zu keinem anderen Zweck verwendet werden. Kopien oder sonstige Vervielfältigungen dürfen nur zu dem vereinbarten Zweck angefertigt werden. Ausgedruckte und/oder elektronisch verbreitete Dokumente unterliegen nicht der Änderungskontrolle
© 2021 General Electric Company und/oder deren verbundene Unternehmen. Alle Rechte vorbehalten.

3.2 Cypress Übersichts Zeichnung und Dimensionen

Die folgenden Tabellen enthalten die wesentlichen Dimensionen der GE-158 Anlage. Die Daten sind zusammen mit der Zeichnung 450W1333 (Dokumentende und als Anhang) zu verwenden.

Beschreibung	Angabe in der Zeichnung	Nabenhöhe und Turmausführung		
		120.9 m Stahlrohr- Turm	150 m Beton- Hybridturm	161 m Beton- hybridturm
Nabenhöhe [m]	A2	120.9	150	161
Gesamthöhe [m]	A3	199.9	229	240
Lage Tageskennzeichnung Turm (alternative Höhe) [m]	A4	60	60	60
Lage Tageskennzeichnung Turm [m]	A5	40	40	40
Geländeoberkante zu Fundamentoberkante [m]	A6	1.3	1.51	1.31
Höhe Flughindernisbefeuerng [m]	A7	125 ± 1	154 ± 1	165 ± 1
Fundamentdurchmesser [m]	B2	25.8	24.5	23.5 oder 25
Höhe Flughindernisbefeuerngen am Turm [m]	C1	62.5 ± 4	77 ± 4	82.5 ± 4
Turmfußdurchmesser [m]	C7	4.3	7.9	8.5

Tabelle 4: Nabenhöhenabhängige Maßangaben

Nabenhöhenunabhängige Maßangaben		
Beschreibung	Angabe in der Zeichnung	Maß
Rotordurchmesser	A1	158 m
größte Blatttiefe	A8	4.0 m
Blatttiefe bei 90% des Rotorradius	A9	1.35 m
Abstand Flughindernisbefeuernngen	B1	~ 4.4 m
Exzentrizität im Leerlauf: Turmmitte zu oberer Blattspitze	C2	9.55 m
Exzentrizität im Betrieb: Turmmitte zu oberer Blattspitze	C3	5.55 m
Exzentrizität im Leerlauf: Turmmitte zu unterer Blattspitze	C4	20.48 m
Exzentrizität im Betrieb: Turmmitte zu untere Blattspitze	C5	16.53 m
Turmkopfdurchmesser	C6	3.7 m
Länge Maschinenhaus (inkl. Belüftungsauslässe)	D1	~ 12.8 m (~ 13.2 m)
Abstand zwischen Turmkopf und Schnittpunkt von Turm- u. Rotorachse	D2	1.38 m
Breite der Maschinenhaus Tageskennzeichnung	D3	2 m
Höhe Maschinenhaus	D4	~ 3.8 m
Abstand Turmmitte - Nabe	D5	4.17 m
Überhang	D6	4.18 m
Abstand Turmkopf - Nabe	D7	1.92 m
Neigung Triebstrang	D8	4°
Konus Winkel	D9	85°
Exzentrizitätsfläche im Leerlauf	B3	20314,95 m ²
Exzentrizitätsfläche im Betrieb	B4	19989,58 m ²

Tabelle 5: Nabenhöhenunabhängige Maßangaben

Die auf dieser Seite in Textform wiedergegebenen sowie in Zeichnungen, Modellen, Tabellen etc. verkörperten Informationen bleiben ausschließliches Eigentum der General Electric Company und/oder deren verbundene Unternehmen. Sie werden nur zu dem vereinbarten Zweck anvertraut und dürfen zu keinem anderen Zweck verwendet werden. Kopien oder sonstige Vervielfältigungen dürfen nur zu dem vereinbarten Zweck angefertigt werden. Ausgedruckte und/oder elektronisch verbreitete Dokumente unterliegen nicht der Änderungskontrolle
 © 2021 General Electric Company und/oder deren verbundene Unternehmen. Alle Rechte vorbehalten.

Die folgende Zeichnung ist auch als pdf diesem Dokument angehängt.

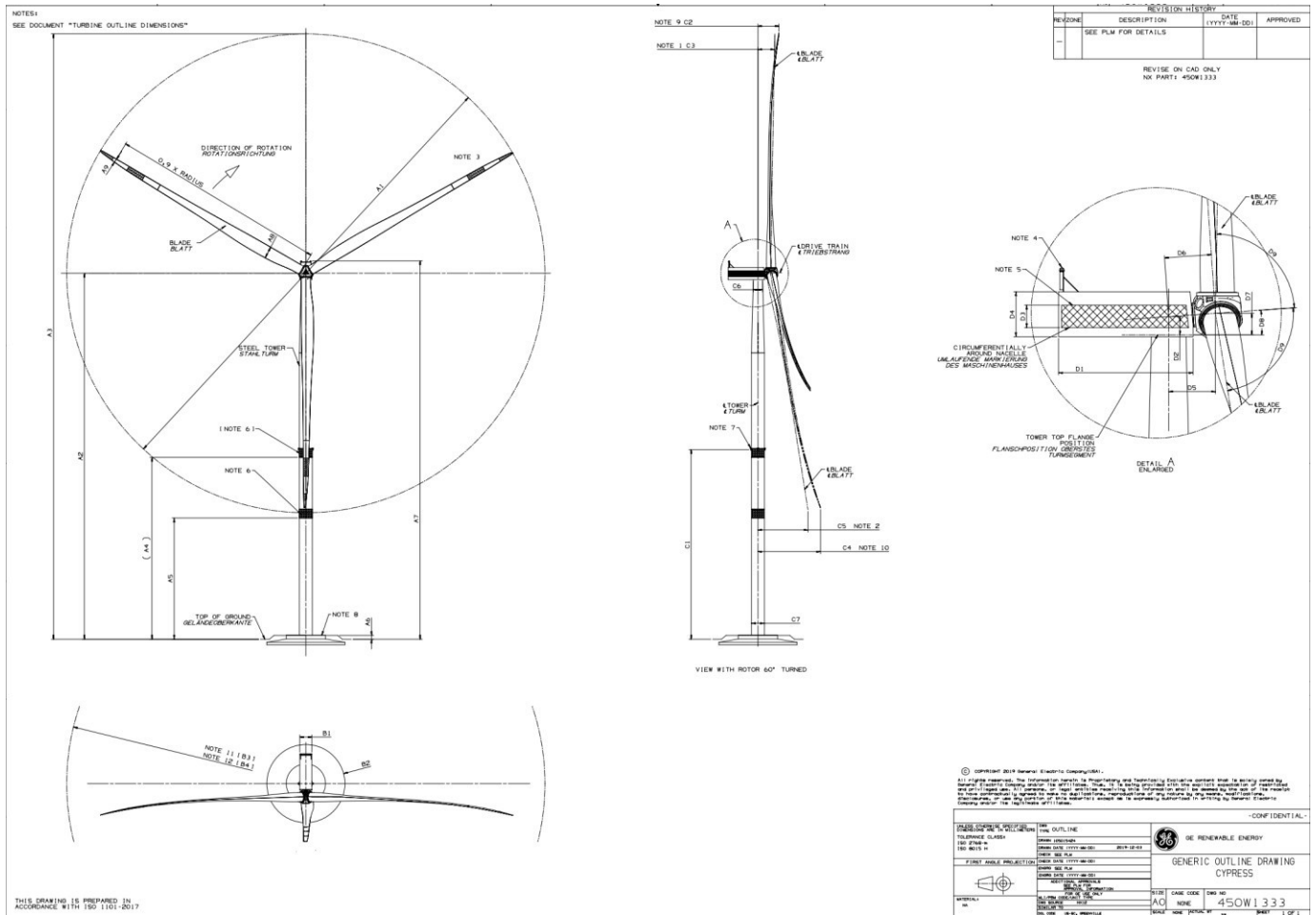


Bild. 2: Generische Anlagenansichtszeichnung Zeichnungsnummer: 450W1333