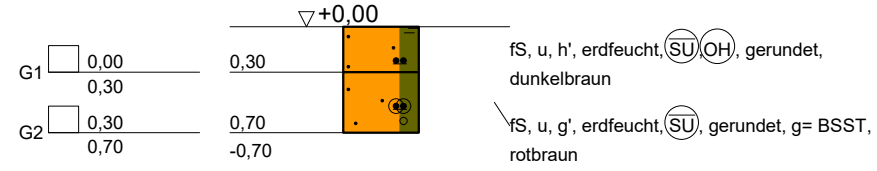


GOK

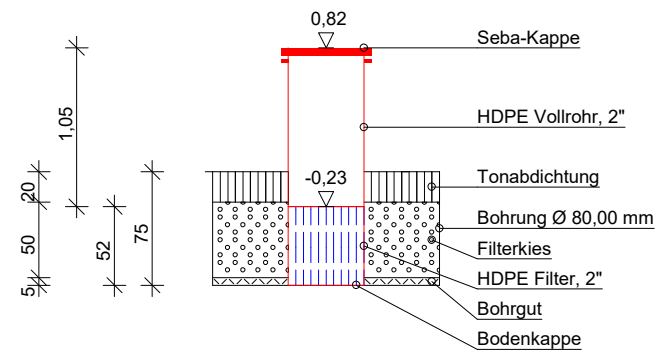


BS 25



kein weiterer Bohrfortschritt

Pegel 25



DR. SPANG
 Ingenieurgesellschaft f. Bauwesen
 Geologie und Umwelttechnik mbH

Bauvorhaben:
 TENP III
 Mittelbrunn - Klingenmünster
Auftraggeber:
 Open Grid Europe GmbH

KLEINRAMMBOHRUNG + PEGEL

Anlage:	4.2 - BS-P 25
Projekt-Nr:	40.6722
Datum:	18.02.2021
Maßstab:	1 : 50
Bearbeiter:	Cris/Car