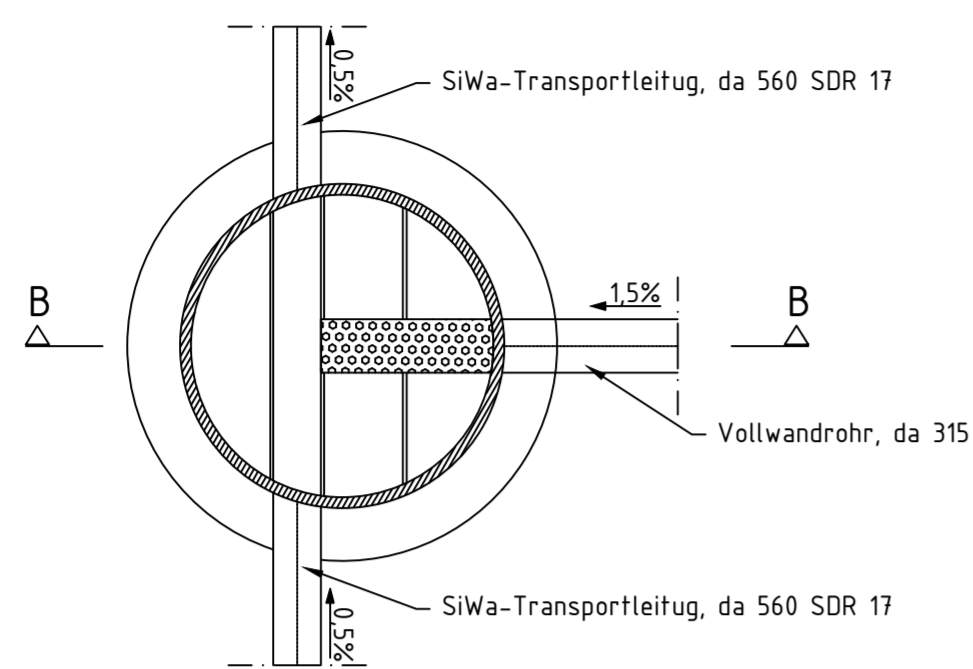
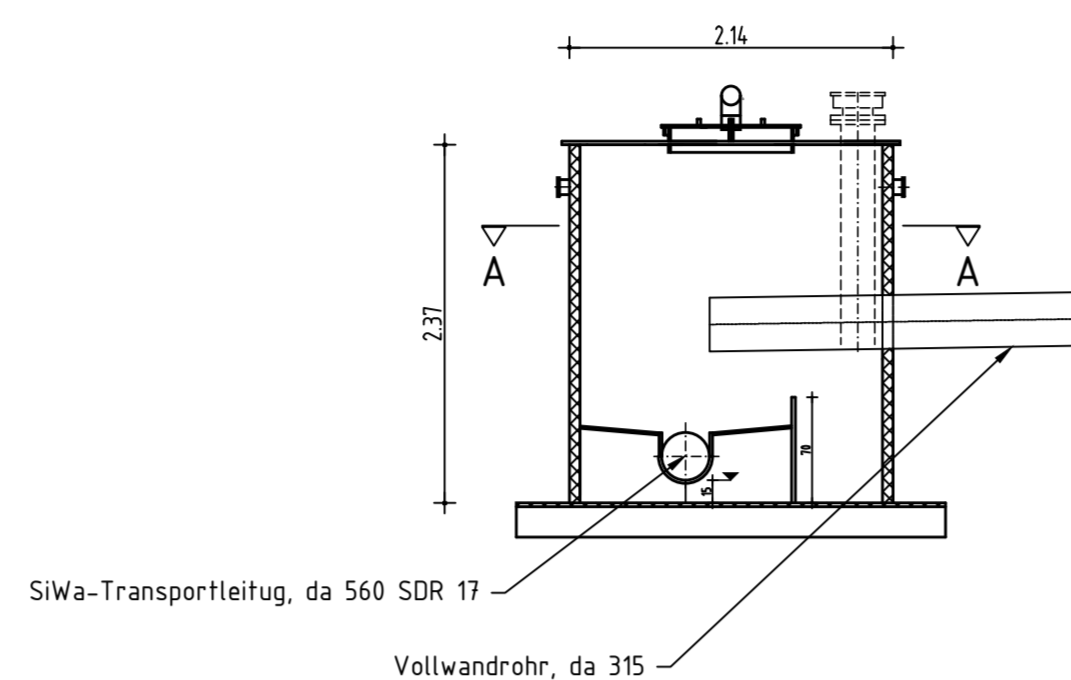


Sickerwasserschacht, Grundriss (A-A)
M 1:50

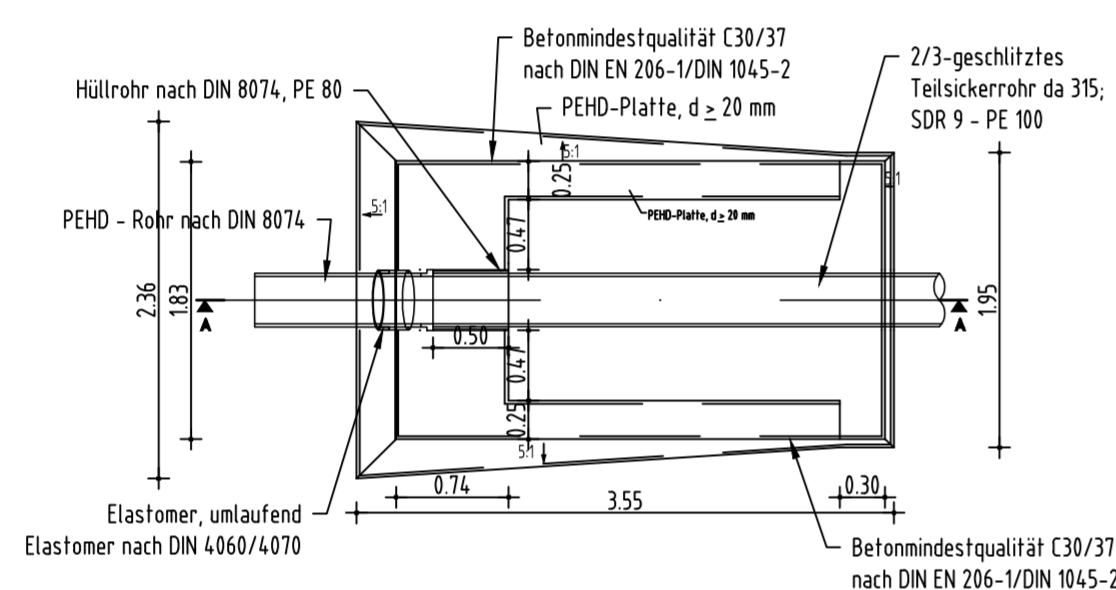


Sickerwasserschacht der Dränagen ZDA II.3
Schnitt B-B, M 1:50

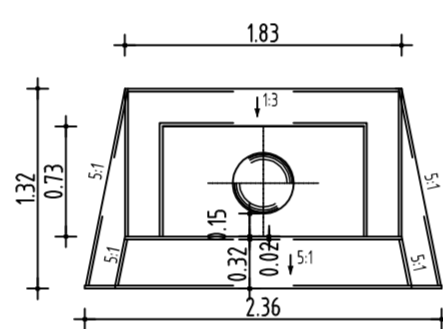


Rohrdurchführungsbauwerk (DBW)

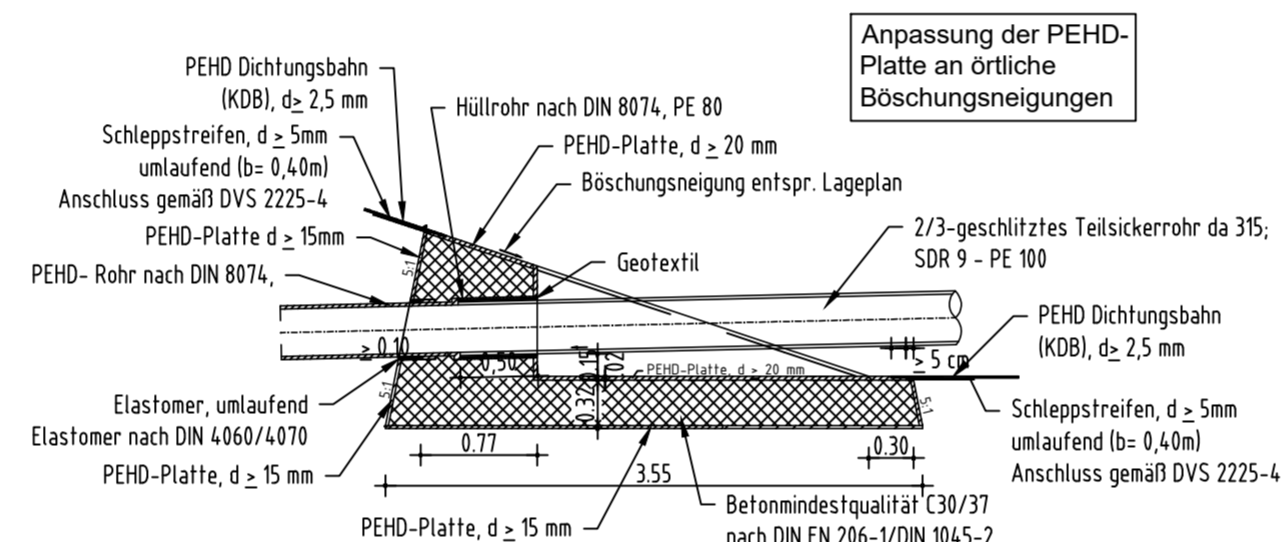
Draufsicht, M 1:50



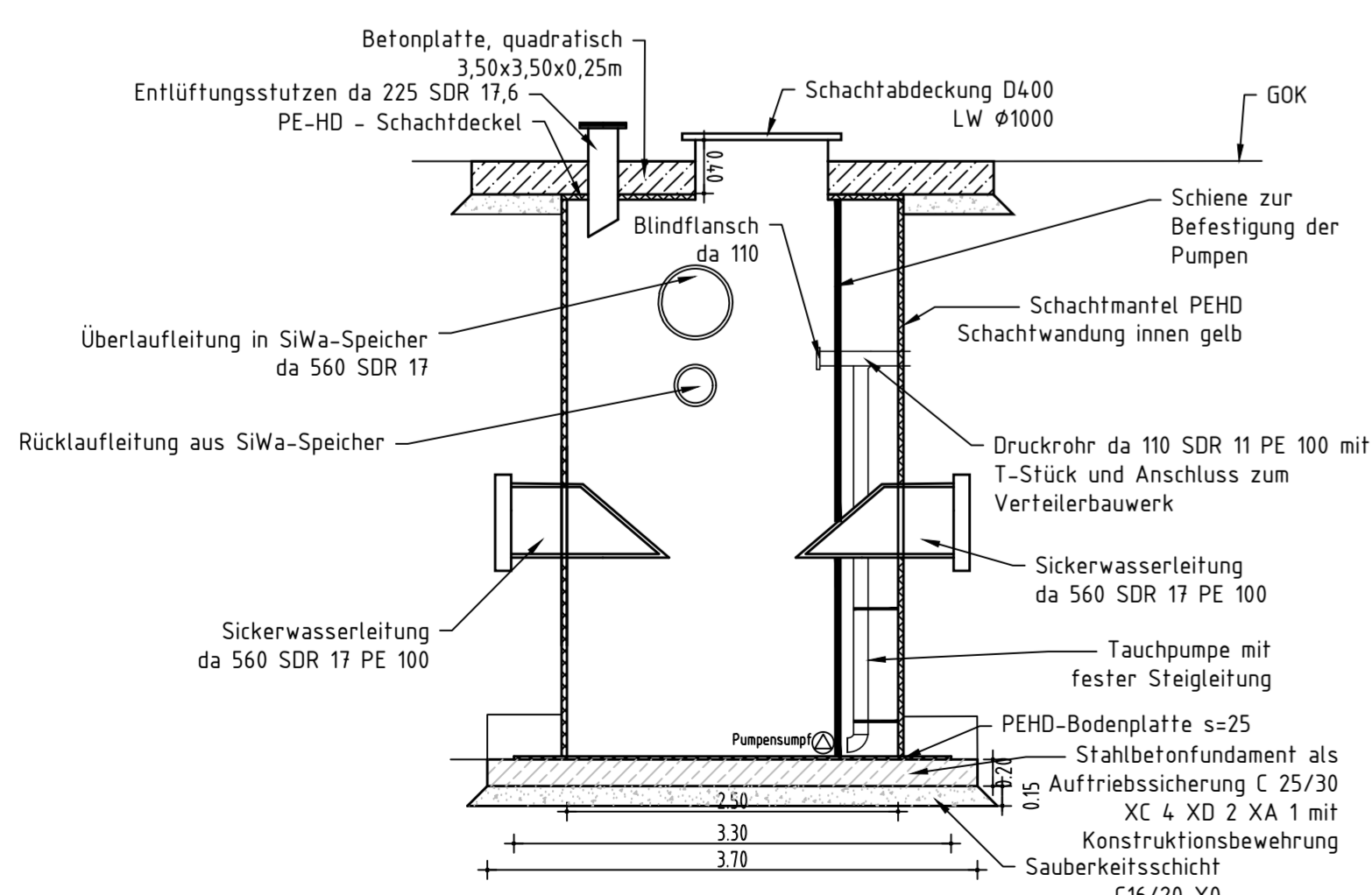
Ansicht, M 1:50



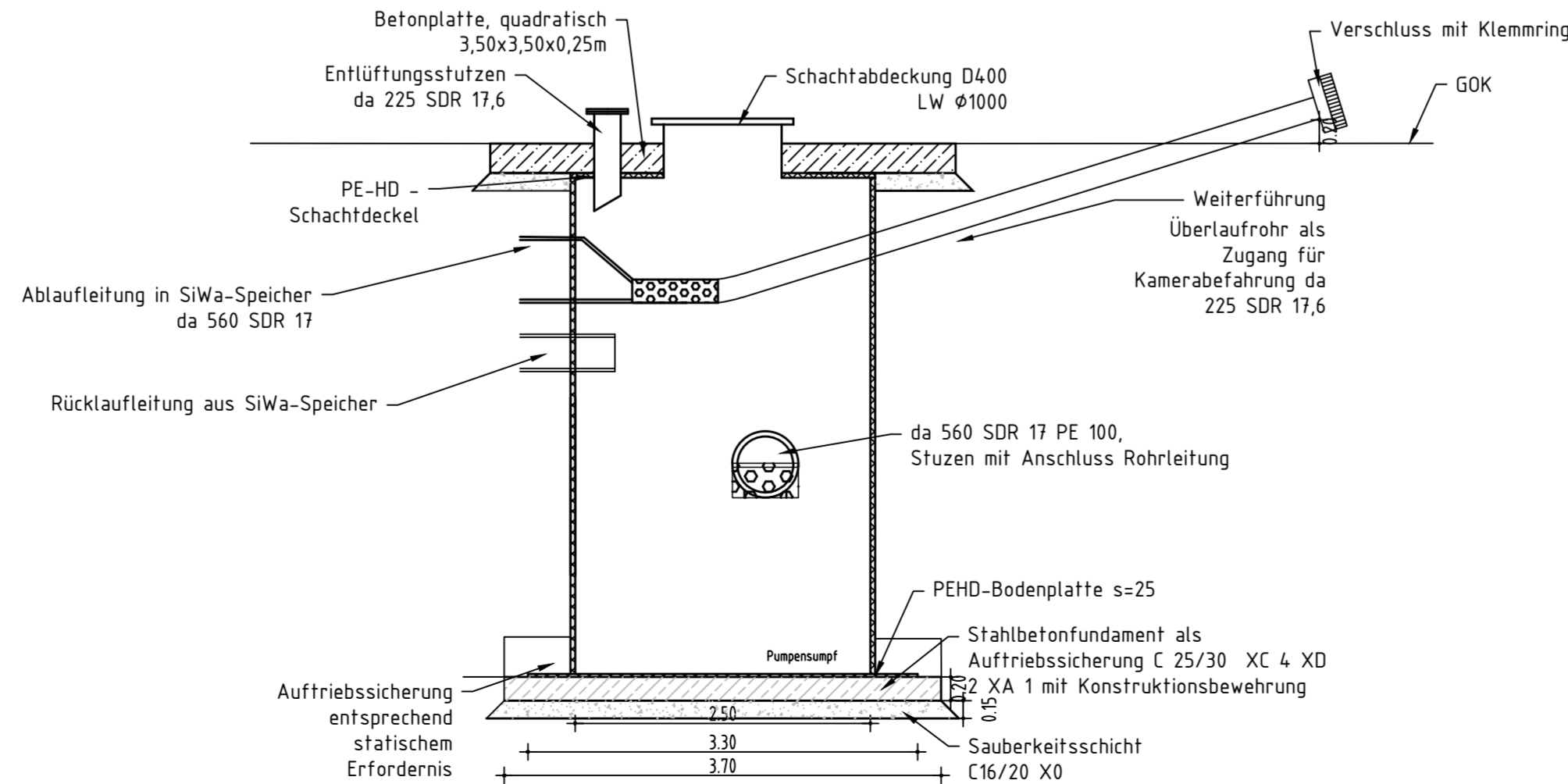
Schnitt A-A, M 1:50



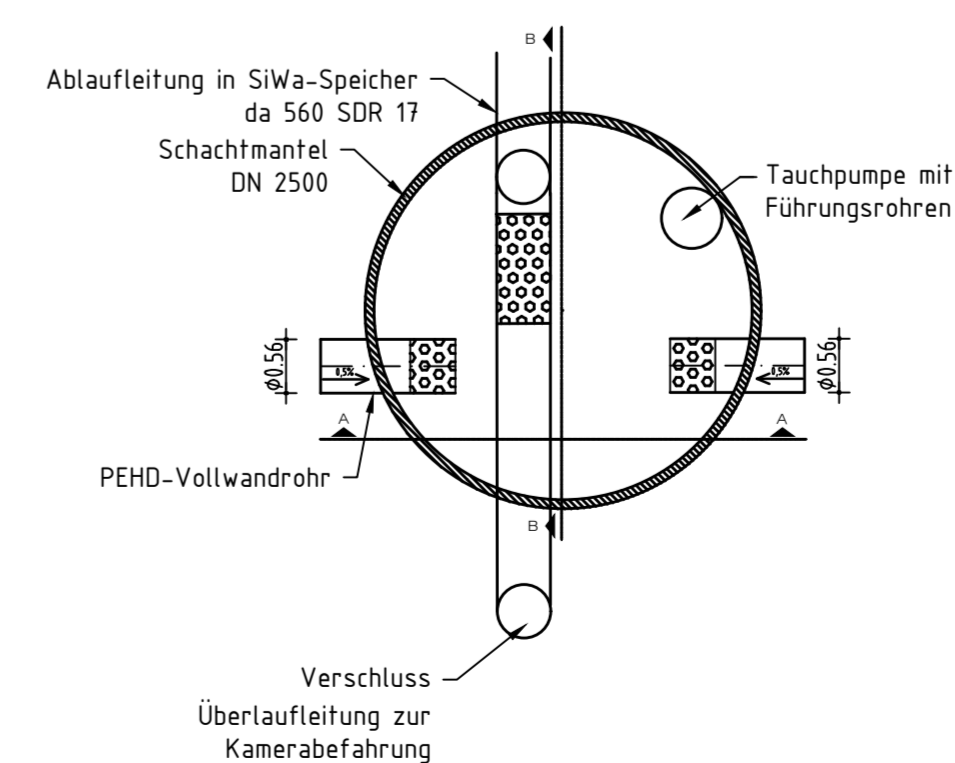
Sickerwasserpumpschacht, Schnitt A-A
M 1:50



Sickerwasserpumpschacht, Schnitt B-B
M 1:50



Sickerwasserpumpschacht, Grundriss
M 1:50



f					
e					
d					
c					
b					
a					
	Datum	gez.	gepr.	Änderung	
Auftraggeber Entsorgungsgesellschaft Steinfurt mbH Im Bioenergiepark 3 48369 Saerbeck					
Projekt Erweiterung Zentraldeponie Altenberge ZDA II.3 & ZDA III					
Zeichnungsinhalt Details Schächte und Bauwerke ZDA II.3					
	Datum	Name	Planungsstand / Maßstab	Kennzeichnung	
gez.	22.02.2023	Koop	Genehmigung	Projekt-Nr. 22.0900	--
gepr.	22.02.2023	Köhler	1:50	Detail-Nr. 22.22-0900_B1303_Backup	dwg
				Zeichnung-Nr. GP-D-04.2	--
INGENUM-GRUPP Industriestraße 17 46240 Botrop Deutschland					
T +49 (0)2041 77188 0 F +49 (0)2041 77188 19 M mail@ingenum.de					
Blattgröße: DIN A1					