

# Technische Beschreibung

## ENERCON Windenergieanlage E-175 EP5

**Herausgeber** ENERCON GmbH ▪ Dreekamp 5 ▪ 26605 Aurich ▪ Deutschland  
Telefon: +49 4941 927-0 ▪ Telefax: +49 4941 927-109  
E-Mail: info@enercon.de ▪ Internet: http://www.enercon.de  
Geschäftsführer: Dr. Jürgen Zeschky, Dr. Martin Prillmann, Dr. Michael Jaxy  
Zuständiges Amtsgericht: Aurich ▪ Handelsregisternummer: HRB 411  
Ust.Id.-Nr.: DE 181 977 360

**Urheberrechtshinweis** Die Inhalte dieses Dokuments sind urheberrechtlich sowie hinsichtlich der sonstigen geistigen Eigentumsrechte durch nationale und internationale Gesetze und Verträge geschützt. Die Rechte an den Inhalten dieses Dokuments liegen bei der ENERCON GmbH, sofern und soweit nicht ausdrücklich ein anderer Inhaber angegeben oder offensichtlich erkennbar ist.

Die ENERCON GmbH räumt dem Verwender das Recht ein, zu Informationszwecken für den eigenen, rein unternehmensinternen Gebrauch Kopien und Abschriften dieses Dokuments zu erstellen; weitergehende Nutzungsrechte werden dem Verwender durch die Bereitstellung dieses Dokuments nicht eingeräumt. Jegliche sonstige Vervielfältigung, Veränderung, Verbreitung, Veröffentlichung, Weitergabe, Überlassung an Dritte und/oder Verwertung der Inhalte dieses Dokuments ist – auch auszugsweise – ohne vorherige, ausdrückliche und schriftliche Zustimmung der ENERCON GmbH untersagt, sofern und soweit nicht zwingende gesetzliche Vorschriften ein Solches gestatten.

Dem Verwender ist es untersagt, für das in diesem Dokument wiedergegebene Know-how oder Teile davon gewerbliche Schutzrechte gleich welcher Art anzumelden.

Sofern und soweit die Rechte an den Inhalten dieses Dokuments nicht bei der ENERCON GmbH liegen, hat der Verwender die Nutzungsbestimmungen des jeweiligen Rechteinhabers zu beachten.

**Geschützte Marken** Alle in diesem Dokument ggf. genannten Marken- und Warenzeichen sind geistiges Eigentum der jeweiligen eingetragenen Inhaber; die Bestimmungen des anwendbaren Kennzeichen- und Markenrechts gelten uneingeschränkt.

**Änderungsvorbehalt** Die ENERCON GmbH behält sich vor, dieses Dokument und den darin beschriebenen Gegenstand jederzeit ohne Vorankündigung zu ändern, insbesondere zu verbessern und zu erweitern, sofern und soweit vertragliche Vereinbarungen oder gesetzliche Vorgaben dem nicht entgegenstehen.

#### Dokumentinformation

<b>Dokument-ID</b>	D02765171/3.0-de		
<b>Vermerk</b>	Originaldokument		
<b>Datum</b>	<b>Sprache</b>	<b>DCC</b>	<b>Werk / Abteilung</b>
2023-06-20	de	DB	WRD Wobben Research and Development GmbH / Documentation Department

### Mitgeltende Dokumente

Der aufgeführte Dokumenttitel ist der Titel des Sprachoriginals, ggf. ergänzt um eine Übersetzung dieses Titels in Klammern. Die Titel von übergeordneten Normen und Richtlinien werden im Sprachoriginal oder in der englischen Übersetzung angegeben. Die Dokument-ID bezeichnet stets das Sprachoriginal. Enthält die Dokument-ID keinen Revisionsstand, gilt der jeweils neueste Revisionsstand des Dokuments. Diese Liste enthält ggf. Dokumente zu optionalen Komponenten.

Dokument-ID	Dokument
D02766054	Technische Daten E-175 EP5

## Inhaltsverzeichnis

<b>1</b>	<b>Produktübersicht .....</b>	<b>6</b>
<b>2</b>	<b>Komponenten der ENERCON Windenergieanlage .....</b>	<b>8</b>
2.1	Rotorblätter .....	8
2.2	Gondel .....	8
2.2.1	Generator .....	8
2.3	Turm .....	9
<b>3</b>	<b>Netzeinspeisesystem .....</b>	<b>10</b>
<b>4</b>	<b>Sicherheitssystem .....</b>	<b>13</b>
4.1	Sicherheitseinrichtungen .....	13
4.2	Sensorsystem .....	13
<b>5</b>	<b>Steuerung .....</b>	<b>15</b>
5.1	Windnachführung .....	15
5.2	Rotorblattverstellung .....	15
5.3	Start der Windenergieanlage .....	16
5.3.1	Startvorbereitung .....	16
5.3.2	Windmessung und Ausrichtung der Gondel .....	16
5.3.3	Leistungseinspeisung .....	17
5.4	Betriebsarten .....	18
5.4.1	Volllastbetrieb .....	18
5.4.2	Teillastbetrieb .....	18
5.4.3	Trudelbetrieb .....	18
5.5	Sicheres Anhalten der Windenergieanlage .....	19
<b>6</b>	<b>Fernüberwachung .....</b>	<b>20</b>
<b>7</b>	<b>Wartung .....</b>	<b>21</b>

## Abkürzungsverzeichnis

<b>CFK</b>	Kohlenstofffaserverstärkter Kunststoff
<b>FACTS</b>	Flexible Alternating Current Transmission System (Flexibles Wechselstrom-Übertragungssystem)
<b>FT</b>	FACTS Transmission (elektrische Konfiguration mit FACTS-Eigenschaften)
<b>FTQ</b>	FACTS Transmission mit Option Q+ (elektrische Konfiguration mit erweitertem Blindleistungsstellbereich)
<b>FTQS</b>	FACTS Transmission mit Option Q+ und STATCOM-Option (elektrische Konfiguration mit erweitertem Blindleistungsstellbereich und STATCOM-Option)
<b>FTS</b>	FACTS Transmission mit STATCOM-Option (elektrische Konfiguration mit STATCOM-Option)
<b>GFK</b>	Glasfaserverstärkter Kunststoff
<b>SCADA</b>	Supervisory Control and Data Acquisition (überwachende Steuerung und Datenerfassung)
<b>STATCOM</b>	Static compensator (statischer Kompensator)

## 1 Produktübersicht



### **Abb. 1: Produktübersicht**

Die Windenergieanlage erzeugt elektrische Energie aus Wind. Der anströmende Wind bewirkt, dass der Rotor sich im Uhrzeigersinn dreht. Die Drehbewegung wird in elektrische Energie umgewandelt. Die Windenergieanlage arbeitet automatisch.

Die Windenergieanlage besteht im Wesentlichen aus dem Turm, aus der drehbaren Gondel mit verstellbaren Rotorblättern und aus elektrischen Komponenten zur Erzeugung und Aufbereitung der elektrischen Energie.

### **Getriebelos**

Das Antriebssystem der Windenergieanlage besteht aus wenigen drehenden Bauteilen. Die Rotornabe und der Rotor des Generators sind ohne Getriebe als feste Einheit miteinander verbunden. Dadurch verringert sich die mechanische Belastung und die technische Lebensdauer wird erhöht. Der Wartungs- und Serviceaufwand wird verringert und die Betriebskosten sinken. Da das Getriebe und andere schnelldrehende Teile entfallen, werden die Energieverluste zwischen Rotor und Generator und die Geräuschemissionen verringert.

### **Aktive Rotorblattverstellung**

Die aktive Rotorblattverstellung begrenzt die Drehzahl des Rotors und die dem Wind entnommene Leistung. Somit wird die maximale Leistung der Windenergieanlage auch kurzfristig exakt auf Nennleistung begrenzt. Durch Verstellen der Rotorblätter in Fahnenstel-

lung wird der Rotor angehalten, ohne dass der Antriebsstrang durch den Einsatz einer mechanischen Bremse belastet wird. Die Energieversorgung für eine Notverstellung der Rotorblätter befindet sich in den Blattverstellschränken.

### **Indirekte Netzkopplung**

Die vom Generator erzeugte elektrische Leistung wird über einen Vollumrichter in das Stromnetz eingespeist. Durch den Vollumrichter wird der Generator vom Netz entkoppelt und die elektrischen Eigenschaften des Generators sind für das Verhalten der Windenergieanlage am Stromnetz unerheblich. Das Netzeinspeisesystem mit Vollumrichter gewährleistet einen maximalen Energieertrag bei hoher Netzverträglichkeit.

Durch die Entkopplung vom Stromnetz kann der Generator bei jeder Windgeschwindigkeit mit einem optimalen Betriebspunkt, z. B. Drehzahl, Leistung, Spannung, betrieben werden.

## 2 Komponenten der ENERCON Windenergieanlage

### 2.1 Rotorblätter

Die Rotorblätter aus GFK, CFK, Balsaholz und Schaumstoff haben wesentlichen Einfluss auf den Ertrag der Windenergieanlage sowie auf ihre Geräuschemissionen. Form und Profil der Rotorblätter wurden gemäß den folgenden Vorgaben entwickelt:

- hoher Leistungsbeiwert
- lange Lebensdauer
- geringe Geräuschemissionen
- niedrige mechanische Lasten
- effizienter Materialeinsatz

Die Rotorblätter der Windenergieanlage sind speziell für den Betrieb mit variabler Rotorblattverstellung und variabler Drehzahl ausgelegt. Die Oberflächenbeschichtung auf Polyurethanbasis schützt die Rotorblätter vor Umwelteinflüssen wie z. B. UV-Strahlung und Erosion. Die Beschichtung ist sehr abriebfest und zähhart.

Die 3 Rotorblätter werden jeweils durch voneinander unabhängige mikroprozessorgesteuerte Rotorblattverstelleinheiten verstellt. Der eingestellte Blattwinkel wird über je 2 Blattwinkelmessungen ständig überprüft und die 3 Blattwinkel werden einzeln verstellt. Dies ermöglicht eine schnelle und präzise Einstellung der Blattwinkel entsprechend den vorherrschenden Windverhältnissen.

### 2.2 Gondel

Die Rotornabe dreht sich auf 2 Rotorlagern um den feststehenden Achszapfen. An der Rotornabe sind u. a. die Rotorblätter und der Generator-Rotor befestigt. Der Schleifringübertrager befindet sich an der Spitze des Achszapfens. Er überträgt über Schleifkontakte elektrische Energie und Daten zwischen dem feststehenden und dem rotierenden Teil der Gondel.

Das tragende Element des feststehenden Generator-Stators ist der Statorträger. Der Statorträger ist fest mit dem Maschinenträger verbunden. Der Stator trägt die elektrischen Windungen, in denen der elektrische Strom induziert wird.

Der Maschinenträger ist das zentrale tragende Element der Gondel. An ihm sind direkt oder indirekt alle Teile des Rotors und des Generators befestigt. Der Maschinenträger ist über das Azimutlager drehbar auf dem Turmkopf gelagert. Mit den Azimutantrieben kann die gesamte Gondel gedreht werden, damit der Rotor stets optimal zum Wind ausgerichtet ist.

Die Maschinenhausverkleidung ist aus mehreren Teilstücken gefertigt und mittels Stahlprofilen an der Gondelbühne befestigt.

#### 2.2.1 Generator

In der Windenergieanlage kommt ein permanenterregter Synchrongenerator in Innenläuferbauweise zum Einsatz. Zur optimalen Ausnutzung des Windenergiepotentials bei allen Windgeschwindigkeiten arbeitet die Windenergieanlage mit variabler Drehzahl. Dadurch produziert der Ringgenerator Wechselstrom mit schwankender Spannung, Frequenz und Amplitude.

Die Wicklungen im Stator des Generators bilden mehrere voneinander unabhängige Drehstromsysteme. Diese Systeme werden in der Gondel aktiv gleichgerichtet und anschließend von den Wechselrichtern wieder in Drehstrom mit netzkonformer Spannung, Frequenz und Phasenlage umgerichtet. Der Transformator in der Gondel transformiert die



erzeugte Spannung auf das Niveau des Stromnetzes, in das der Strom eingespeist wird. Über die Mittelspannungsschaltanlage wird der Transformator mit dem aufnehmenden Stromnetz zusammengeschaltet.

Demzufolge ist der Generator nicht direkt mit dem aufnehmenden Stromnetz des Energieversorgungsunternehmens verbunden, sondern durch den Vollumrichter vom Netz entkoppelt.

## 2.3 Turm

Der Turm der Windenergieanlage ist ein Stahlrohrturm, ein Hybrid-Stahlurm oder ein Hybridturm.

Der Stahlrohrturm ist eine Röhre aus Stahlblech bestehend aus wenigen großen Stahlsektionen. Je nach Turmvariante kann die unterste Stahlsektion einteilig oder in mehrere Längselemente unterteilt sein. Die Längselemente werden zunächst am Aufstellort zu einer Stahlsektion verbunden. An den Enden der Stahlsektionen sind Flansche mit Bohrungen für die Montage angeschweißt. Die Stahlsektionen werden am Aufstellort aufeinandergestellt und miteinander verschraubt. Die Verbindung zum Fundament wird mithilfe eines Fundamentkorbs hergestellt.

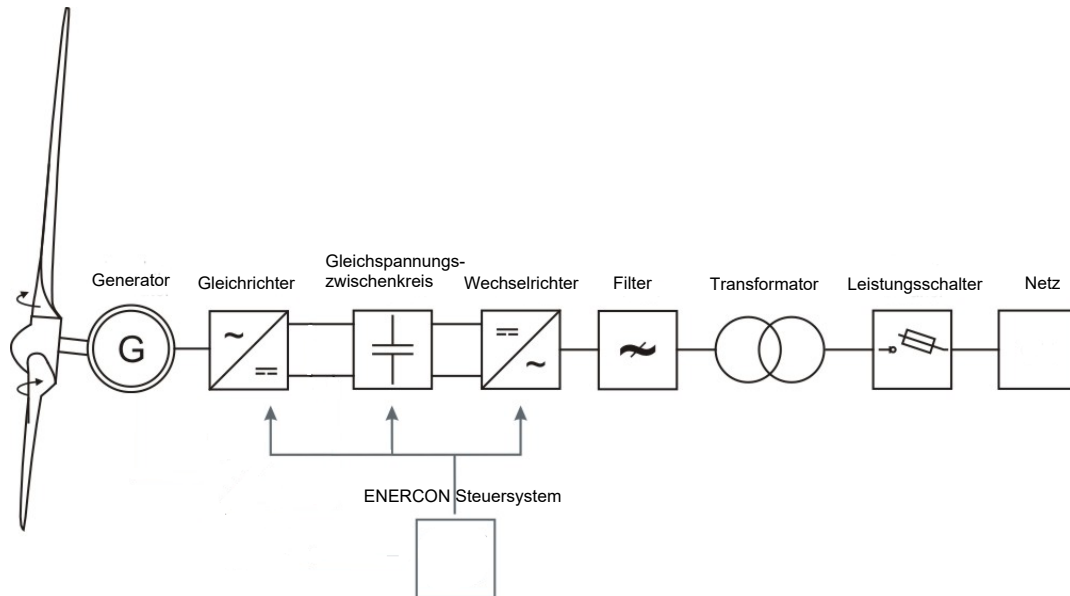
Der Hybrid-Stahlurm ist eine Röhre aus Stahlblech, bestehend aus wenigen großen Stahlsektionen. Die unteren Stahlsektionen sind in mehrere gekantete Sektionsbleche unterteilt. Die oberen Stahlsektionen sind einteilig. Die gekanteten Sektionsbleche werden zunächst am Aufstellort zu Stahlsektionen zusammengeschraubt. Die einzelnen Stahlsektionen werden am Aufstellort aufeinandergestellt und miteinander verschraubt. Dies geschieht bei den längsgeteilten Stahlsektionen durch Verbindungsbleche und bei den einteiligen Stahlsektionen durch Flanschverbindungen. Die Verbindung zum Fundament wird mithilfe eines Fundamentkorbs hergestellt.

Der Hybridturm besteht im unteren Teil aus Betonsegmenten und im oberen Teil aus Stahlsektionen. Die Betonsegmente werden am Aufstellort aus Fertigteilen zusammengesetzt und aufeinandergestellt. Die oberen Stahlsektionen werden aufgesetzt und verschraubt. In vertikaler Richtung werden die Betonsegmente durch Spannglieder aus Spannstahl vorgespannt. Die Spannglieder verlaufen entweder vertikal durch Kanäle in den Betonsegmenten oder extern an der Turminnenwand. Sie sind im Turmfundament verankert.

Alle Türme werden bereits im Werk mit dem fertigen Anstrich bzw. Witterungs- und Korrosionsschutz versehen, sodass nach der Montage möglichst keine weiteren Arbeiten an der Turmoberfläche anfallen.

### 3 Netzeinspeisesystem

Der Permanentmagnet-Synchrongenerator ist über das Netzeinspeisesystem mit dem Netz gekoppelt. Dieses System besteht im Wesentlichen aus einem modularen Gleich- und Wechselrichtersystem mit jeweils einem gemeinsamen Gleichspannungszwischenkreis.



**Abb. 2: Vereinfachtes elektrisches Diagramm einer Windenergieanlage**

Das Netzeinspeisesystem wird – ebenso wie die Rotorblattverstellung – von dem Betriebsführungssystem mit den Zielen maximaler Energieertrag und hohe Netzverträglichkeit angesteuert.

Durch die Entkopplung von Generator und Netz kann die gewonnene Leistung optimal übertragen werden. Abrupte Änderungen der Windgeschwindigkeit wirken sich als kontrollierte Änderung der eingespeisten Leistung auf der Netzseite aus. Analog wirken sich eventuelle Störungen im elektrischen Netz praktisch nicht auf die mechanische Seite der Windenergieanlage aus. Die eingespeiste elektrische Leistung der Windenergieanlage kann von 0 kW bis zur Nennleistung exakt geregelt werden.

Im Allgemeinen werden die Merkmale, die eine bestimmte Windenergieanlage bzw. ein bestimmter Windpark hinsichtlich des Anschlusses an das aufnehmende Stromnetz aufweisen muss, vom Betreiber des Stromnetzes vorgegeben. Um unterschiedliche Forderungen erfüllen zu können, sind ENERCON Windenergieanlagen in verschiedenen Konfigurationen lieferbar.

Das Wechselrichtersystem in der Gondel wird je nach Anlagenkonfiguration ausgelegt. Ein Transformator in der Gondel wandelt die Niederspannung in die gewünschte Mittelspannung um.

#### **Blindleistung**

Die Windenergieanlage kann mit der standardmäßigen FACTS-Steuerung bei Bedarf Blindleistung bereitstellen und somit zur Blindleistungsbilanz und Spannungshaltung im Netz beitragen. Der maximale Blindleistungsstellbereich variiert je nach Windenergieanlagenkonfiguration.

### **Konfiguration FT**

Die Windenergieanlage ist standardmäßig mit der FACTS-Technologie ausgerüstet, die die hohen Anforderungen spezifischer Netzkodizes erfüllt. Sie kann gestörte Systemzustände im Netz (Unterspannung, Überspannung, Kurzunterbrechungen etc.) mit einer Fehlerdauer von wenigen Sekunden durchfahren und somit während eines Fehlerzustands mit dem Netz verbunden bleiben.

Überschreitet die gemessene Spannung am Referenzpunkt einen definierten Grenzwert, wechselt die Windenergieanlage von dem Normalbetrieb in einen speziellen Fehlerbetriebsmodus.

Nach Fehlerklärung kehrt die Windenergieanlage in den Normalbetrieb zurück und speist die verfügbare Leistung in das Netz ein. Kehrt die Spannung nicht innerhalb einer einstellbaren Zeit in den für den Normalbetrieb zulässigen Betriebsbereich zurück, wird die Windenergieanlage vom Netz getrennt.

Bei Durchfahren des Netzfehlers gibt es verschiedene Fehlermodi mit unterschiedlichen Strategien der Einspeisung eines zusätzlichen Blindstroms während des Netzfehlers. Die Steuerungsstrategien beinhalten wiederum unterschiedliche Einstellmöglichkeiten für die Fehlerarten.

Die Auswahl einer geeigneten Steuerungsstrategie basiert auf spezifischen Projekt- und Netzanschlussbedingungen, die von dem zuständigen Netzbetreiber bestätigt werden müssen.

### **Konfiguration FTS**

#### **Konfiguration FT mit Option STATCOM**

Wie Konfiguration FT, jedoch befähigt STATCOM die Windenergieanlage zusätzlich, Blindleistung abzugeben und aufzunehmen unabhängig davon, ob sie selbst Wirkleistung erzeugt und ins Netz einspeist. Ähnlich einem Kraftwerk kann sie damit das Stromnetz jederzeit aktiv stützen. Ob die Konfiguration eingesetzt werden kann, muss am jeweiligen Projekt geprüft werden.

### **Konfiguration FTQ**

#### **Konfiguration FT mit Option Q+**

Die Konfiguration FTQ besitzt alle Eigenschaften der Konfiguration FT. Darüber hinaus verfügt sie über einen erweiterten Blindleistungsstellbereich.

### **Konfiguration FTQS**

#### **Konfiguration FT mit Optionen Q+ und STATCOM**

Die Konfiguration FTQS besitzt alle Eigenschaften der Konfigurationen FTQ und FTS.

### **Frequenzschutz**

ENERCON Windenergieanlagen können in Netzen mit einer Nennfrequenz von 50 Hz oder auch 60 Hz eingesetzt werden.

Der Arbeitsbereich der Windenergieanlagen ist durch einen unteren und oberen Grenzwert für die Frequenz vorgegeben. Über- und Unterfrequenzereignisse am Referenzpunkt der Windenergieanlage führen zum Auslösen des Frequenzschutzes und nach Ablauf der Verzögerungszeit von maximal 60 s zum Abschalten der Windenergieanlage.

### **Leistungs-Frequenz-Regelung**

Kommt es aufgrund einer Netzstörung zu einer kurzfristigen Überfrequenz, kann die Windenergieanlage ihre Leistungseinspeisung dynamisch reduzieren, um einen Beitrag zur Wiederherstellung des Gleichgewichts zwischen Erzeuger- und Verbundnetz zu leisten.

Die eingespeiste Wirkleistung kann im Normalbetrieb vorbeugend begrenzt werden. Im Fall einer Unterfrequenz wird dann die durch diese Begrenzung vorgehaltene Leistung zur Frequenzstabilisierung bereitgestellt. Die Charakteristik dieser Regelung kann sehr flexibel an verschiedenste Anforderungen angepasst werden.

## 4 Sicherheitssystem

Die Windenergieanlage verfügt über eine Vielzahl von sicherheitstechnischen Einrichtungen, die dazu dienen, die Windenergieanlage dauerhaft in einem sicheren Betriebsbereich zu halten. Neben Komponenten, die ein sicheres Anhalten der Windenergieanlagen gewährleisten, zählt hierzu ein komplexes Sensorsystem. Dieses erfasst ständig alle relevanten Betriebszustände der Windenergieanlage und stellt die entsprechenden Informationen über das Fernüberwachungssystem ENERCON SCADA bereit.

Die Steuerung der Windenergieanlage erkennt mit den Sensoren eine Störung und versucht die Windenergieanlage mit verminderter Leistung weiter zu betreiben. Wird dadurch die Störung verursachende Fehler nicht beherrscht, wird die Windenergieanlage von der Sicherheitssteuerung in den sicheren Zustand gebracht.

### 4.1 Sicherheitseinrichtungen

#### Not-Halt-Taster

In der Windenergieanlage befinden sich in der Bedieneinheit im Turmfuß, am Gondelsteuerschrank, gegebenenfalls im Turmeingangsbereich und an weiteren Positionen Not-Halt-Taster. Bei Betätigung eines Not-Halt-Tasters werden die Rotorblätter notverstellt. Dadurch wird der Rotor aerodynamisch gebremst. Ein Not-Halt schaltet die Windenergieanlage nur teilweise spannungsfrei.

Weiterhin versorgt werden:

- die Befeuerung
- die Beleuchtung
- die Steckdosen

### 4.2 Sensorsystem

#### Kontrolle der Sensoren

Die Funktionstüchtigkeit aller Sensoren wird entweder im laufenden Betrieb regelmäßig durch die Steuerung selbst oder, wo dies nicht möglich ist, im Zuge der Wartung kontrolliert.

Eine Vielzahl von Sensoren erfasst laufend den aktuellen Zustand der Windenergieanlage und die relevanten Umgebungsparameter. Die entsprechenden Informationen stellt das Sensorsystem über ein Fernüberwachungssystem bereit. Die Steuerung der Windenergieanlage wertet die Signale aus und steuert die Windenergieanlage so, dass die aktuell verfügbare Windenergie optimal ausgenutzt wird und dabei die Sicherheit des Betriebs gewährleistet ist.

#### Redundante Sensoren

Um eine Plausibilitätsprüfung durch Vergleich der gemeldeten Werte zu ermöglichen, sind für einige Betriebszustände redundante Sensoren eingebaut. Ein defekter Sensor wird zuverlässig erkannt und kann repariert oder durch die Aktivierung eines Reservesensors ersetzt werden. Die Windenergieanlage kann dadurch in der Regel ohne sofortigen Serviceeinsatz sicher weiter betrieben werden.

### **Drehzahlüberwachung**

Die Steuerung der Windenergieanlage regelt durch Verstellung des Blattwinkels die Rotordrehzahl so, dass die Nenndrehzahl auch bei sehr starkem Wind nicht nennenswert überschritten wird. Wenn die Nenndrehzahl dennoch um einen festgelegten Wert überschritten wird, hält die Steuerung der Windenergieanlage die Windenergieanlage an. Die Windenergieanlage kann über das Fernüberwachungssystem neu gestartet werden.

Wenn ein Fehler vorliegt, wird die Windenergieanlage durch eine Notverstellung angehalten.

### **Luftspaltüberwachung**

Der Luftspalt zwischen Rotor und Stator des Generators darf eine bestimmte Breite nicht unterschreiten. Der Luftspalt wird durch eine dedizierte Sensorik überwacht. Wenn der Luftspalt einen bestimmten Wert unterschreitet, wird die Windenergieanlage angehalten. Die Windenergieanlage kann neu gestartet werden, sobald die Ursache beseitigt wurde.

### **Temperaturüberwachung**

Einige Komponenten der Windenergieanlage werden gekühlt. Zudem messen Temperatursensoren kontinuierlich die Temperatur an Komponenten, die vor hohen Temperaturen geschützt werden müssen.

Bei zu hohen Temperaturen wird die Leistung der Windenergieanlage reduziert, gegebenenfalls wird die Windenergieanlage angehalten.

Einige Messpunkte sind zusätzlich mit Übertemperaturschaltern ausgerüstet. Die Übertemperaturschalter veranlassen ebenfalls das Anhalten der Windenergieanlage nachdem eine bestimmte Temperatur überschritten wurde. Nach dem Abkühlen kann die Windenergieanlage wieder in Betrieb genommen werden, nachdem der Grund für die Überschreitung untersucht wurde.

### **Überwachung der Kabelverdrillung**

Die Turmkabel haben im oberen Turmbereich so viel Bewegungsspielraum, dass die Gondel nach links und rechts gedreht werden kann, ohne dass die Turmkabel dabei beschädigt werden und überhitzen. Je nach Grad der Verdrillung und Höhe der Windgeschwindigkeit entscheidet die Steuerung der Windenergieanlage, wann die Turmkabel entdrillt werden müssen.

## 5 Steuerung

Die Steuerung der Windenergieanlage beruht auf einem speicherprogrammierbaren Steuerungssystem, das über Sensoren sämtliche Komponenten der Windenergieanlage sowie Daten, wie Windrichtung und Windgeschwindigkeit, abfragt und die Betriebsweise der Windenergieanlage entsprechend anpasst. Der aktuelle Status der Windenergieanlage und eventuelle Störungen werden im Anlagendisplay im Turmfuß und in der Gondel angezeigt.

### 5.1 Windnachführung

Auf dem Turmkopf befindet sich das Azimutlager mit einem Zahnkranz. Das Azimutlager ermöglicht die Drehung und somit die Windnachführung der Gondel.

Ist die Abweichung zwischen der Windrichtung und der Richtung der Rotorachse größer als der vorgegebene zulässige Maximalwert, werden die Azimutantriebe eingeschaltet, die die Gondel dem Wind nachführen. Die Steuerung der Azimutmotoren gewährleistet ein sanftes Anlaufen und Bremsen. Die Steuerung überwacht die Windnachführung. Erkennt sie Unregelmäßigkeiten, wird die Windnachführung deaktiviert und die Windenergieanlage angehalten.

### 5.2 Rotorblattverstellung

#### Funktionsprinzip

Das Blattverstellungssystem ändert die Position der Rotorblätter und damit den Anstellwinkel, mit dem die Luft das Blattprofil anströmt. Mit dem Blattwinkel ändert sich der Auftrieb des Rotorblatts und damit auch die Kraft, mit der der Rotor gedreht wird.

Im Automatikbetrieb (Normalbetrieb) wird der Blattwinkel so eingestellt, dass einerseits die im Wind enthaltene Energie optimal ausgenutzt wird und andererseits keine Überlastung der Windenergieanlage eintritt; ggf. werden dabei auch Randbedingungen wie Schalloptimierung eingehalten. Außerdem ermöglicht das Blattverstellungssystem das aerodynamische Abbremsen des Rotors.

Erreicht die Windenergieanlage ihre Nennleistung, dreht das Blattverstellungssystem die Rotorblätter bei weiter steigender Windgeschwindigkeit gerade so weit aus dem Wind, dass die Rotordrehzahl und die vom Wind aufgenommene und vom Generator umzusetzende Leistung die Nennwerte nicht oder nur unwesentlich übersteigen.

## Blattwinkel

Besondere Rotorblattstellungen (Blattwinkel):

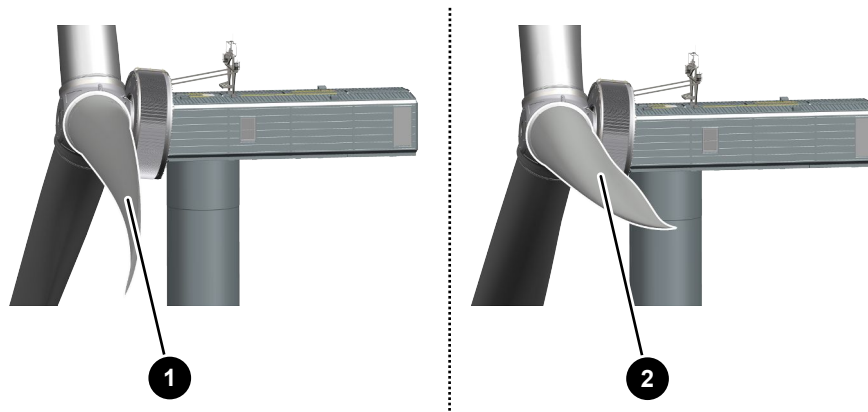


Abb. 3: Besondere Rotorblattstellungen

Rotorblattstellung	Erklärung
1	Stellung im Teillastbetrieb. Die Rotorblätter erzeugen maximalen Auftrieb. Der Rotor dreht sich.
2	Fahnenstellung. Die Rotorblätter erzeugen keinen Auftrieb. Der Rotor wird aerodynamisch gebremst und steht still oder bewegt sich minimal.

## 5.3 Start der Windenergieanlage

### 5.3.1 Startvorbereitung

Solange ein Hauptstatus > 0 ansteht, bleibt die Windenergieanlage angehalten. Sobald der Hauptstatus 0 wird, ist die Windenergieanlage bereit und der Startvorgang wird eingeleitet. Sollten bestimmte Randbedingungen für einen Start, wie z. B. das Laden der Notverstellkondensatoren, noch nicht abgeschlossen sein, wird der Status 0:3 Startvorbereitung angezeigt.

Während der Startvorbereitung beginnt eine 150 Sekunden dauernde Windmess- und Ausrichtungsphase der Windenergieanlage.

### 5.3.2 Windmessung und Ausrichtung der Gondel

Ist die Startvorbereitung abgeschlossen, wird der Status 0:2 Anlage bereit angezeigt.

Sofern sich die Steuerung im Automatikbetrieb befindet, die gemittelte Windgeschwindigkeit größer als ca. 1,8 m/s ist und die Abweichung der Windrichtung ausreichend für eine Windnachführung ist, beginnt die Windenergieanlage sich zum Wind auszurichten. Die Windenergieanlage geht ca. 60 Sekunden nach Abschluss der Startvorbereitung in den Trudelbetrieb über. Die Rotorblätter fahren langsam in den Wind und gleichzeitig werden die Notverstellkondensatoren geprüft.

Ist die Windenergieanlage mit Rotorblattlastsensoren ausgestattet, stoppen die Rotorblätter bei einem Winkel von 70° und führen dort den unter Umständen mehrere Minuten andauernden Abgleich der Rotorblattlastsensoren durch. Während dieser Zeit wird der Status 0:5 Abgleich Load Control angezeigt.



Liegt die mittlere Windgeschwindigkeit in der Zeit der Windmess- und Ausrichtungsphase von ca. 150 Sekunden oberhalb der aktuellen Einschaltwindgeschwindigkeit, beginnt der Startvorgang (Status 0:1). Anderenfalls bleibt die Windenergieanlage im Trudelbetrieb (Status 2:1 Windmangel: Windgeschwindigkeit zu niedrig).

### **Eigenbedarf**

Da die Windenergieanlage zu diesem Zeitpunkt keine Wirkleistung erzeugt, wird die für den Eigenbedarf der Windenergieanlage notwendige elektrische Energie aus dem Netz bezogen.

### **5.3.3 Leistungseinspeisung**

Sobald eine ausreichende Zwischenkreisspannung zur Verfügung steht wird der Einspeisevorgang eingeleitet. Nach Erhöhung der Drehzahl bei ausreichend Wind und bei einem Leistungssollwert  $> 0$  kW werden die Netzschütze (Niederspannungsseite) geschlossen und die Windenergieanlage beginnt mit der Einspeisung in das Netz.

Der Gradient für die Leistungserhöhung ( $dP/dt$ ) nach einem Netzfehler oder nach einem Normalstart kann in der Steuerung innerhalb eines bestimmten Bereichs festgelegt werden.

## 5.4 Betriebsarten

Ist der Startvorgang beendet, arbeitet die Windenergieanlage im Automatikbetrieb (Normalbetrieb). Im Automatikbetrieb werden ständig die Windverhältnisse ermittelt, die Rotordrehzahl und die Generatorleistung optimiert, die Gondelposition der Windrichtung angepasst und sämtliche Sensorzustände erfasst.

Um die Stromerzeugung bei unterschiedlichen Windverhältnissen zu optimieren, wechselt die Windenergieanlage im Rahmen des Automatikbetriebs je nach Windgeschwindigkeit zwischen 3 Betriebsarten. Unter bestimmten Umständen hält die Windenergieanlage an, wenn die Konfiguration der Windenergieanlage dies vorsieht. Zusätzlich kann das Energieversorgungsunternehmen, in dessen Netz die erzeugte Energie eingespeist wird, die Möglichkeit bekommen, per Fernsteuerung das Verhalten der Windenergieanlage direkt zu beeinflussen, z. B. um die Einspeisung zeitweilig zu reduzieren.

Die Windenergieanlage wechselt zwischen folgenden Betriebsarten:

- Volllastbetrieb
- Teillastbetrieb
- Trudelbetrieb

### 5.4.1 Volllastbetrieb

#### **Windgeschwindigkeit $\geq$ Nennwindgeschwindigkeit**

Bei und oberhalb der Nennwindgeschwindigkeit hält die Windenergieanlage die Drehzahl des Rotors durch die Rotorblattverstellung auf ihrem Sollwert und begrenzt dadurch die Leistung auf ihren Nennwert.

### 5.4.2 Teillastbetrieb

#### **Einschaltwindgeschwindigkeit $\leq$ Windgeschwindigkeit $<$ Nennwindgeschwindigkeit**

Während des Teillastbetriebs (die Windgeschwindigkeit liegt zwischen Einschalt- und Nennwindgeschwindigkeit) wird die maximal mögliche Leistung aus dem Wind entnommen. Die Rotordrehzahl und die Leistungsabgabe ergeben sich aus der jeweils aktuellen Windgeschwindigkeit. Dabei beginnt die Rotorblattverstellung schon im Grenzbereich zum Volllastbetrieb, um einen kontinuierlichen Übergang zu gewährleisten.

### 5.4.3 Trudelbetrieb

#### **Windgeschwindigkeit $<$ Einschaltwindgeschwindigkeit**

Bei Windgeschwindigkeiten unterhalb der Einschaltwindgeschwindigkeit kann kein Strom ins Netz eingespeist werden. Die Windenergieanlage läuft im Trudelbetrieb, d. h. die Rotorblätter sind weitgehend aus dem Wind gedreht (Blattwinkel  $\geq$  ca.  $60^\circ$ ), und der Rotor dreht sich langsam oder bleibt bei völliger Windstille stehen.

Durch die langsame Bewegung (Trudeln) werden die Rotorlager weniger belastet als bei längerem Stillstand und eine Wiederaufnahme der Stromerzeugung und -einspeisung bei wieder stärker werdendem Wind ist schneller möglich.

## 5.5 Sicheres Anhalten der Windenergieanlage

Die Windenergieanlage kann durch manuellen Eingriff oder automatisch durch die Steuerung angehalten werden.

Die Ursachen werden nach Gefährdung in Gruppen eingeteilt.

### **Anhalten der Windenergieanlage durch die Rotorblattverstellung**

Bei einer nicht sicherheitsrelevanten Störung werden die Rotorblätter über die Steuerung der Windenergieanlage aus dem Wind gedreht, wodurch die Rotorblätter keinen Auftrieb mehr erzeugen und die Windenergieanlage sicher anhält.

### **Notverstellung**

Die Notverstellkondensatoren haben die für eine Notverstellung nötige Energie gespeichert und werden während des Betriebs der Windenergieanlage im geladenen Zustand gehalten und laufend getestet. Bei einer Notverstellung wird jeder Blattverstellmotor von den zugehörigen Notverstellkondensatoren mit Energie versorgt. Die Rotorblätter fahren geregelt in eine Stellung, in der sie keinen Auftrieb erzeugen, die sogenannte Fahnenstellung.

Da die 3 Rotorblattverstelleinheiten sich sowohl gegenseitig kontrollieren als auch unabhängig voneinander funktionieren, können beim Ausfall einer Komponente die verbliebenen Rotorblattverstelleinheiten weiterhin arbeiten und den Rotor anhalten.

### **Notbremsung**

Wenn ein Not-Halt-Taster gedrückt wird oder wenn bei drehendem Rotor die Rotorarretierung betätigt wird, leitet die Steuerung eine Notbremsung ein.

Dabei wird durch die Notverstellung der Rotorblätter der Rotor innerhalb von bis zu 60 Sekunden von der Nenndrehzahl bis nahezu zum Stillstand gebremst.

## 6 Fernüberwachung

Standardmäßig sind alle ENERCON Windenergieanlagen über das ENERCON SCADA System mit der regionalen Serviceniederlassung verbunden. Diese kann jederzeit die Betriebsdaten von jeder Windenergieanlage abrufen und ggf. sofort auf Auffälligkeiten und Störungen reagieren.

Auch alle Statusmeldungen werden über das ENERCON SCADA System an eine Serviceniederlassung gesendet und dort dauerhaft gespeichert. Nur so ist gewährleistet, dass alle Erfahrungen aus dem praktischen Langzeitbetrieb in die Weiterentwicklung der ENERCON Windenergieanlagen einfließen können.

Die Anbindung der einzelnen Windenergieanlagen läuft über den ENERCON SCADA Server, der üblicherweise in der Übergabestation oder in dem Umspannwerk eines Windparks aufgestellt wird. In jedem Windpark ist ein ENERCON SCADA Server installiert.

Auf Wunsch des Betreibers kann die Überwachung der Windenergieanlagen von einer anderen Stelle übernommen werden.

## 7 **Wartung**

Um den dauerhaft sicheren und optimalen Betrieb der Windenergieanlage sicherzustellen, muss diese in regelmäßigen Abständen gewartet werden.

Die Windenergieanlagen werden regelmäßig, je nach Anforderung einmal jährlich, gewartet.

Bei der Wartung werden alle sicherheitsrelevanten Komponenten und Funktionen geprüft, z. B. das Blattverstellungssystem, die Windnachführung, die Sicherheitssysteme, das Blitzschutzsystem, die Anschlagpunkte zur Personensicherung und die Sicherheitssteigleiter. Die Schraubverbindungen an den tragenden Verbindungen (Hauptstrang) werden geprüft. Alle weiteren Komponenten werden einer Sichtprüfung unterzogen, bei der Auffälligkeiten und Schäden festgestellt werden. Verbrauchte Schmierstoffe werden nachgefüllt.

Die Wartungsintervalle und Wartungsumfänge können je nach regionalen Richtlinien und Normen abweichen.

DocuSigned by:

