

Dokumenten-Nr. (Version):

V-3.20-GP.BS.02-A-(A)

Verfasser:

Senvion GmbH
Albert-Betz-Straße 1
24783 Osterrönfeld
Tel.: +49-4331-1313-9000
Fax: +49-4331-1313-9999

Erstellt: Jan Vollertsen



Geprüft: Felix Rolf



Freigabe: Rainer Rieckenberg



Datum:

2016-04-28

Seiten:

Ausfertigung:

- Original
 Registriertes Exemplar Nr. ____
 Kopie (nicht erfasst)

Status:

- Entwurf
 Entwurf zur externen Prüfung
 freigegebene Endfassung

Klassifikation:

- streng vertraulich
 intern
 kundenvertraulich
 öffentlich

Änderungsdienst:

- ja
 nein
 begrenzt bis: _____

SENVION
wind energy solutions

Windenergieanlagen

Senvion 3.xM EBC

Spezifikation Brandschutz

Original

Schutzvermerk ISO 16016: Weitergabe sowie Vervielfältigung dieses Dokuments, Verwertung und Mitteilung seines Inhalts sind verboten, soweit nicht ausdrücklich gestattet. Zuwiderhandlungen verpflichten zu Schadenersatz. Alle Rechte für den Fall der Patent-, Gebrauchsmuster- oder Geschmacksmustereintragung vorbehalten.

Änderungsverzeichnis

Version	Ausgabedatum	Austauschseiten	Änderungen
A	2016-04-28	alle	Erstausgabe

Inhaltsverzeichnis

1	Ziel und Zweck	3
2	Geltungsbereich	3
3	Mitgeltende Dokumente.....	3
4	Grundlegendes zur Personensicherheit.....	3
5	Vorkehrendes Verhalten und Maßnahmen	4
6	Anzahl und Anordnung der Feuerlöscher	5
6.1	Feuerlöscher in der Gondel	5
6.2	Feuerlöscher im Turmfuß	6
6.2.1	Turmbauweise Stahlrohrturm	6
6.2.2	Turmbauweise Hybridturm	7
7	Verhalten und Maßnahmen im Falle eines Brandes	8
7.1	Grundsätzliches Verhalten und Maßnahmen.....	8
7.2	Situationsbedingtes Verhalten und Maßnahmen	9
7.2.1	Die Windenergieanlage ist in Betrieb oder betriebsbereit und es befinden sich weder Servicepersonal noch andere Personen innerhalb oder in der Nähe der Windenergieanlage...	9
7.2.2	Das Servicepersonal und/oder andere Personen befinden sich im Bereich der Windenergieanlage oder innerhalb des Turmes	10
7.2.3	Das Servicepersonal und/oder andere Personen befinden sich oberhalb des Turmes (Bsp.: Gondel, Gondeldach, Rotornabe, Rotorblatt)	10

Abbildungsverzeichnis

Abbildung 1:	Schematische Gondel, ungefähre Positionen der Feuerlöscher	5
Abbildung 2:	Schematischer Turmfuß (Stahlrohrturm), ungefähre Position des Feuerlöschers.....	6
Abbildung 3:	Schematischer Turmfuß (Hybridturm), ungefähre Position des Feuerlöschers.....	7

1 Ziel und Zweck

Diese Spezifikation beschreibt, was einen Brand verhindern soll, wo sich Feuerlöscher befinden und was im Falle eines Brandes passiert bzw. passieren soll, um Personensicherheit zu gewährleisten.

2 Geltungsbereich

Diese Spezifikation gilt ausschließlich für die Senvion-Windenergieanlagen der 3.xM-Baureihe NES. Ausgeschlossen sind die Windenergieanlagen der Baureihen DFIG, DFIG+ und NES.

Aufgrund von zu beachtenden länderspezifischen Anforderungen, wie z. B. nationalen Gesetzen, Vorschriften und Regeln des jeweiligen Landes, in dem die Tätigkeiten durchgeführt werden bzw. die betreffende Windenergieanlage installiert ist, können Abweichungen zu dieser Spezifikation und den darin genannten Dokumenten auftreten.

Projekt- oder kundenspezifische Eigenschaften von Windparksystemen sind möglich und in diesem Dokument nicht berücksichtigt.

3 Mitgeltende Dokumente

Bezeichnung	Dokumenten-Nr.
Spezifikation zum Schild „Fluchtplan Gondel 3.XM EBC“	V-3.20-GP.GK.21-G-*
Spezifikation zum Schild „Rettung Verhalten im Notfall“	V-0.0-GP.GK.21-J-*
Sicherheitshandbuch für Arbeiten an Windenergieanlagen MM- und 3.xM-Serie	Q-2.1-GP.00.01-A-*
Betriebsanweisung Arbeitsschutzmittel für operative Arbeitsplätze an WEA	DE-QHS-I-14.2.11.46-B-DE

*) Der aktuelle Stand des vorliegenden Dokumentes sowie der zugehörigen Dokumente in der jeweils gültigen Version ist bei der Senvion GmbH Dokumentenverwaltung zu erfragen.

4 Grundlegendes zur Personensicherheit

Grundlegend, also auch bei einem Brand oder Alarm in der Windenergieanlage oder in Ihrer Peripherie gilt, dass stets die eigene Sicherheit sowie die der weiteren, sich vor Ort befindenden Personen im Vordergrund steht. Mögliche Schäden an Windenergieanlagen hingegen stehen im Hintergrund.

Weiterführende Dokumente, Informationen, Vorgaben sowie Betriebsanweisungen zur Sicherheit und zur Persönlichen Schutzausrüstung (PSA) sind dem Sicherheitshandbuch für Arbeiten an Windenergieanlagen zu entnehmen (siehe Mitgeltende Dokumente) sowie dem entsprechenden Betriebshandbuch.

5 Vorkehrendes Verhalten und Maßnahmen

Die nachfolgend aufgelisteten Punkte dienen der Vermeidung von Bränden.

- a. Abfälle, Schmutz, leere Behälter, insbesondere auch ölhaltige, brennbare Lappen usw. müssen nach Abschluss von Arbeiten entfernt werden.
- b. Bei Verwendung von Wärme- und Hitzeerzeugenden Werkzeugen wie LötKolben, Heißluftgebläsen oder Schleifwerkzeugen müssen an der Arbeitsstelle alle brandgefährdeten Stoffe entfernt werden und um die Arbeitsstelle herum eine entsprechende Schutzabschirmung und Entlüftung vorgesehen werden.
Ein Feuerlöscher hat bei solchen Arbeiten in Griffnähe bereit zu stehen.
- c. Für gefährliche Arbeiten ist es erforderlich einen Erlaubnisschein zu beantragen. Dazu zählen unter anderem auch Heiß- und Schweißarbeiten an und in der gesamten Windenergieanlage.
- d. Diverse kritische Tätigkeiten werden nur nach einer Trennung der gesamten Windenergieanlage oder ihrer Teilbereiche von der Stromzufuhr durchgeführt.
So ist es grundsätzlich vorgesehen und wird durch entsprechende Warnhinweise kenntlich gemacht, dass vor dem Auf- und Abstieg innerhalb des Turmes die Windenergieanlage auszuschalten ist, um die Gefahr zu minimieren, dass Komponenten im Turmfuß in Brand geraten können und das Servicepersonal oder andere Personen durch Hitze- und Rauchentwicklung während des Auf- und Abstieges innerhalb des Turmes gefährdet werden.
Eine Berechtigungsschaltung gewährleistet, dass die Ansteuerung der Windenergieanlage von außen während der Wartungszeiten unmöglich ist.
- e. Das Rauchen sowie die Verwendung anderer Hitze- und Zündquellen, welche mit den durchzuführenden Tätigkeiten nicht in Verbindung stehen, sind innerhalb der gesamten Windenergieanlage sowie im Einflussbereich untersagt.
- f. Grundsätzlich wird die Windenergieanlage mittels geeigneter Sensorik heruntergefahren und abgeschaltet, sobald eine der elektrischen bzw. mechanischen Komponenten zu hohe Temperaturen an die Steuerung meldet.
- g. Die 3.XM-Baureihe ist mit einem umfassenden Blitzschutz- und Erdungssystem nach IEC 62305 (2006-01) und IEC 61400-24 Ed.1 (2010-06) ausgeführt, welches dem Schutz vor einer direkten (z.B. Blitzschlag) oder indirekten Schädigung der Windenergieanlage (WEA) dient. Beim äußeren Blitzschutz sollen die Rezeptoren in den Blättern, des Spinners und der Gondel sowie die Fangstange die Blitze auffangen und der entstehende Blitzstrom wird anschließend über definierte Wege bis zur Erde abgeleitet. Die elektrischen sowie elektronischen Komponenten der WEA sind ebenfalls durch Überspannungsableiter gegen Störfelder und Störspannungen geschützt. Somit kann eine Brandentstehung durch Blitzeinschlag weitestgehend ausgeschlossen werden.
- h. Senvion lässt für unterschiedliche Komponentenanordnungen und Turmartentypen entsprechende Konzepte bzw. Gutachten durch in Deutschland staatlich anerkannte Sachverständige für die Prüfung des Brandschutzes erstellen. Sie befassen sich u. A. mit dem:
 - baulichen,
 - anlagentechnischen,
 - organisatorischen sowie
 - abwehrenden Brandschutz.

6 Anzahl und Anordnung der Feuerlöscher

Zur Brandbekämpfung stehen an verschiedene Orten in einer Windenergieanlage unterschiedliche Feuerlöscher zur Verfügung.

6.1 Feuerlöscher in der Gondel

- 2 x CO₂-Feuerlöscher, Füllmenge 5 kg
- 1 x ABC-Feuerlöscher, Füllmenge 6 kg

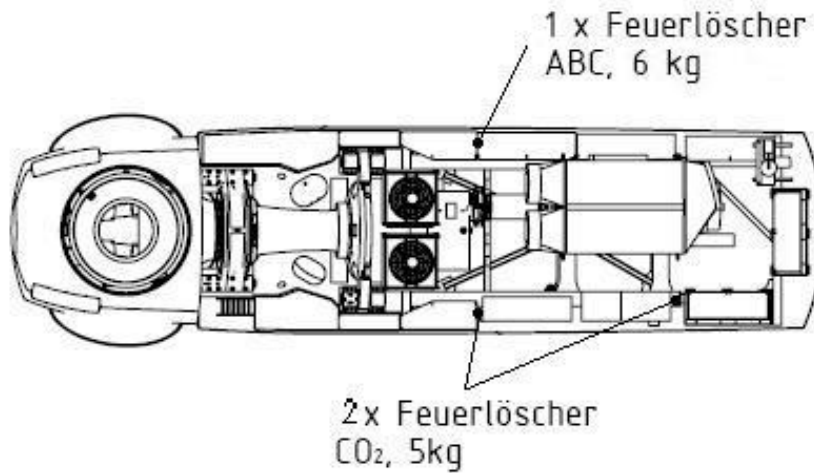


Abbildung 1: Schematische Gondel, ungefähre Positionen der Feuerlöscher

6.2 Feuerlöscher im Turmfuß

- 1 x CO₂-Feuerlöscher, Füllmenge 5 kg

6.2.1 Turmbauweise Stahlrohrturm

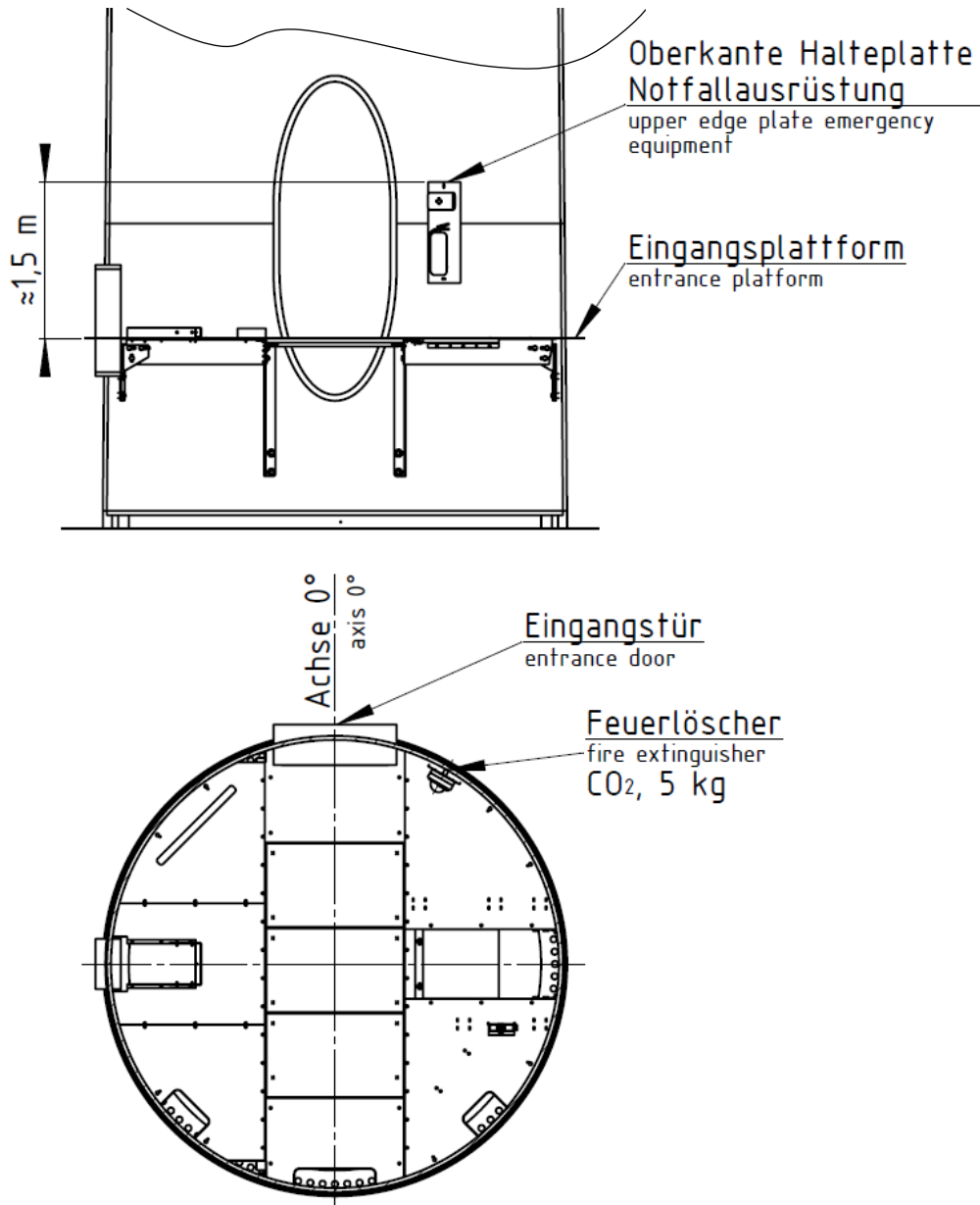


Abbildung 2: Schematischer Turmfuß (Stahlrohrturm), ungefähre Position des Feuerlöschers

6.2.2 Turmbauweise Hybridturm

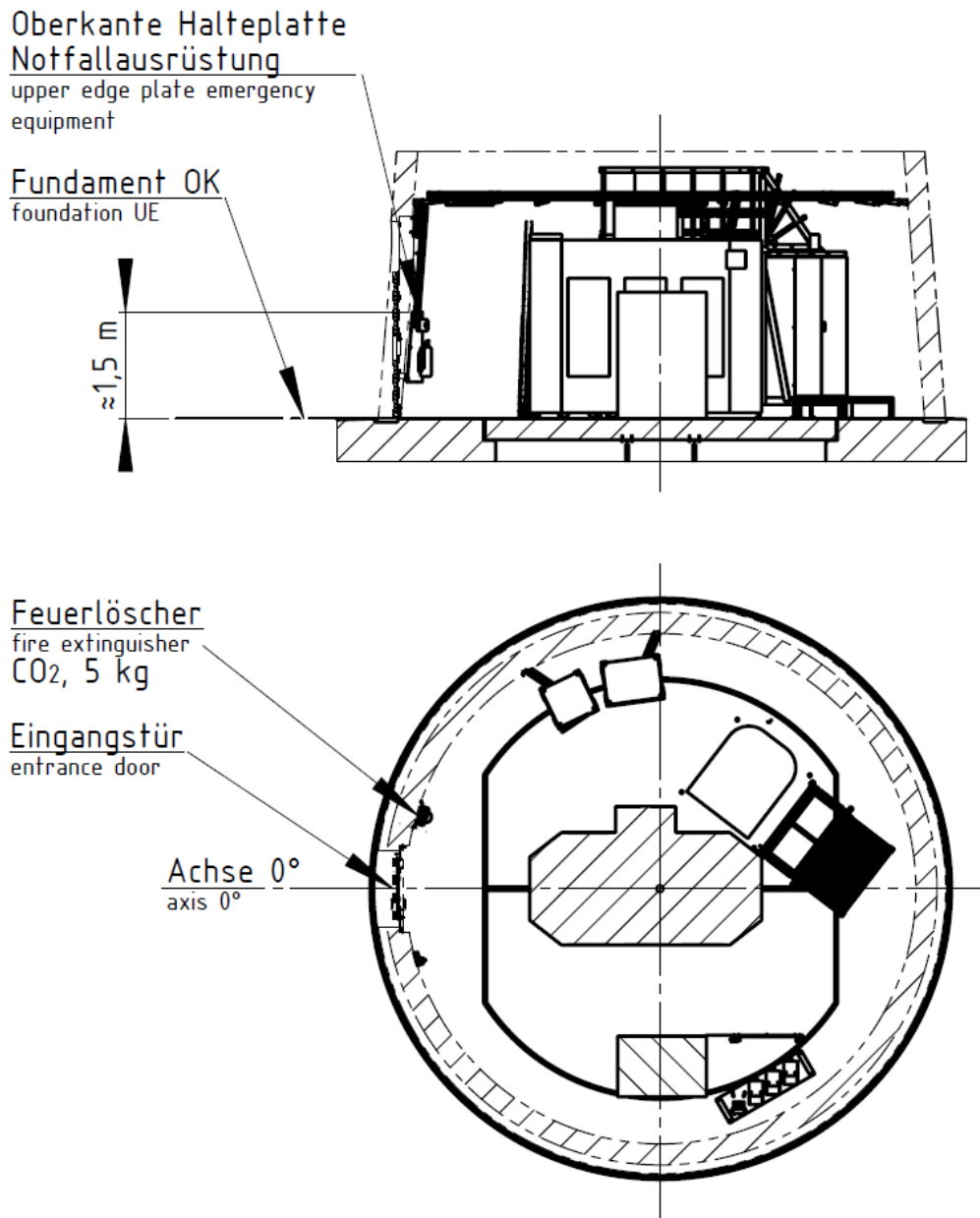


Abbildung 3: Schematischer Turmfuß (Hybridturm), ungefähre Position des Feuerlöschers

7 Verhalten und Maßnahmen im Falle eines Brandes

7.1 Grundsätzliches Verhalten und Maßnahmen

Bei einem Brand ist dafür zu sorgen, dass nach Möglichkeit zunächst alle gefährdeten, anwesenden Personen über den Brand informiert werden, um selbst über ihre Maßnahmen/Evakuierung zu entscheiden und diese ggf. einleiten zu können.

Die Verbindung der Windenergieanlage mit dem öffentlichen Stromnetz muss schnellstmöglich am Leistungsschalter im Schaltschrank oder an der Umspannstation getrennt werden. Falls dies nicht möglich ist, muss mit dem Betriebsleiter des zuständigen Energieversorgungsunternehmens (EVU) Verbindung aufgenommen werden, damit von dort aus die erforderlichen Maßnahmen eingeleitet / getroffen werden können.

Falls ein entstandener Brand nicht umgehend gelöscht werden kann, muss ein ausreichender Bereich unter Beachtung der Windrichtung und Windstärke um die Windenergieanlage abgesperrt und die zuständige Dienststelle von Polizei und Feuerwehr zur Brandbekämpfung benachrichtigt und vor Ort unterstützt werden. Wenn die betroffene Windenergieanlage in der Datenbank *WEA-NIS* (Windenergie-Notfall-Informationssystem, <http://wea-nis.de>) oder einer vergleichbaren Datenbank eingetragen ist, so ist ihr Code bei der Kommunikation mitzuteilen.

Der im Jahr 2002 von dem Arbeitskreis für Sicherheit in der Windenergie (AkSiWe) erstellte Ratgeber empfiehlt Folgendes bezüglich des Verhaltens von Monteuren:

1. *Löschversuch bei gleichzeitiger Sicherung des Fluchtweges unternehmen (Entstehungsbrand)*
2. *Selbstrettung (Abstieg oder Abseilen)*
3. *Notruf absetzen (an 1. Stelle bei großem Brand)*
4. *Anlage sichern*
5. *Rettungskräfte unterstützen*

Bei einem Entstehungsbrand in oder an der Anlage wird zunächst versucht, mit den vorhandenen Löschmitteln, das Feuer zu löschen. Sollte es absehbar sein, dass der Brand mit den vorhandenen Löschmitteln nicht unterbunden werden kann, werden sofort die örtlichen Rettungskräfte informiert und diese nach Eintreffen unterstützt.

Als Hinweis für die Feuerwehr gibt der Ratgeber zudem an, ggf. die Luftzufuhr in den Turm durch Abkleben / Abdichten der Öffnungen zu unterbinden (z. B. bei einem Kabelbrand im Turm).

Diesen Ratgeber ergänzend und das Kapitel 4 „Grundlegendes zur Personensicherheit“ beachtend gilt Folgendes:

- Die Feuerlöscher sind primär vorhanden, um sich mit ihnen den Fluchtweg passierbar zu machen oder einen Löschversuch zu unternehmen, um Risiken für sich noch im oder oberhalb des Gefahrenbereiches befindende Personen zu reduzieren. Sekundär soll versucht werden, einen Brand mit ihnen zu löschen.
- Benötigt eine Person fremde Hilfe, so ist diese nach Möglichkeit bei der Evakuierung zu unterstützen bzw. zu retten.
- Je nach Bedarf ist ein Notruf abzusetzen, um Feuerwehr, Rettungshelfer, Rettungswagen, und/oder die Polizei zu benachrichtigen.

- Das in der Gondel vorgehaltene Abseil- und Rettungsgerät ist problemlos durch eine Person verwendbar und steht bei korrekter Anwendung unmittelbar danach auch weiteren Personen für die Rettung zur Verfügung (Pendelbetrieb). Eine gefahrlose Verwendung durch zwei Personen gleichzeitig ist nur unter ganz bestimmten Voraussetzungen möglich, die dessen Gebrauchsanweisung zu entnehmen sind.
- Analog zu Fahrstühlen in regulären Gebäuden ist die Befahranlage der Windkraftanlage (wenn vorhanden) im Falle eines Brandes oder von Rauchentwicklung nicht zu benutzen. Stattdessen sind die installierten Steigleitern mit Fallschutzsystemen zu verwenden. Ist eine Befahranlage jedoch beim Bemerkten der Brandsituation in Benutzung, kann sie in Richtung des Fluchtweges weiter benutzt werden.
- Jedes Service-Fahrzeug von Senvion stellt dem Servicepersonal eine mobile Notfalltasche zur Verfügung, die mit zum Ort der Tätigkeiten zu nehmen ist. In ihr befinden sich zwei Brandfluchthauben, eine Verbandtasche sowie eine gefüllte Augenspülflasche.

7.2 Situationsbedingtes Verhalten und Maßnahmen

Für die nachfolgenden Abschnitte dieses Kapitels unterscheidet diese Spezifikation zwischen den folgenden drei Situationen, wo sich Personen aufhalten können:

6. Die Windenergieanlage ist in Betrieb oder betriebsbereit und es befinden sich weder Servicepersonal noch andere Personen innerhalb oder der Nähe der Windenergieanlage.
7. Das Servicepersonal und/oder andere Personen befinden sich im Bereich der Windenergieanlage oder innerhalb des Turmes.
8. Das Servicepersonal und/oder andere Personen befinden sich oberhalb des Turmes (Bsp.: Gondel, Gondeldach, Rotornabe, Rotorblatt).

Des Weiteren unterteilt diese Spezifikation die Windenergieanlage in die beiden folgenden Bereiche, in denen sie z. B. durch elektrische Defekte in Brand geraten kann:

- a) Brand im Turm bzw. außerhalb des Turmes (ggf. Externes Transformator System)
Beispiele: Regel-, Filter-, Umrichter- und Schaltstation sowie der Transformator
- b) Brand oberhalb des Turmes (Bsp.: innerhalb der Gondel oder der Rotornabe) in der entsprechenden Nabenhöhe über Grund
Beispiele: Regelstation, Generator, Lüftungsanlagen, Pitchsystem

7.2.1 Die Windenergieanlage ist in Betrieb oder betriebsbereit und es befinden sich weder Servicepersonal noch andere Personen innerhalb oder in der Nähe der Windenergieanlage

Im Falle von a)

wird außer der Zerstörung der elektrischen Einrichtung kein weiterer nennenswerter Schaden entstehen. Die Rauchentwicklung wird über die Lüftungsöffnungen in der Gondel ins Freie gelangen. Da der Rauch in Nabenhöhe über Grund austritt und die Entfernung zum nächsten Wohngebäude in der Regel mindestens 500 m beträgt, dürfte mit einer Gefährdung der Wohnbevölkerung durch Raucheinwirkung nicht zu rechnen sein, weil sich die Rauchwolken entsprechend verteilen.

Im Falle von b)

kann die gesamte Gondel in Brand geraten und Teile der Verkleidung können herabfallen. Da Brand- und Rauchentwicklungen weit sichtbar sind, ist davon auszugehen, dass sich Personen (Landwirte bei der Arbeit, Spaziergänger, Radfahrer) schon wegen der eigenen persönlichen Sicherheit in einer entsprechenden, sicheren Entfernung zum Brandherd aufhalten.

7.2.2 Das Servicepersonal und/oder andere Personen befinden sich im Bereich der Windenergieanlage oder innerhalb des Turmes

Im Falle von a)

ist es erstes Ziel, sich selbst und ggf. andere Personen über den reguläre Fluchtweg in Sicherheit zu bringen, ggf. durch die Eingangstür nach draußen.

Ist dies nicht möglich, muss der zweite Fluchtweg nach oben in Richtung Gondel benutzt werden. Das dort vorgehaltene Rettungsgerät zum Abseilen durch die zu öffnende Kranluke am Gondelheck muss vorbereitet werden und die Lüftungsöffnungen in der Gondel sind zu öffnen, um für ausreichenden Rauchabzug sorgen.

Sollte dieser Ort nicht mehr sicher sein (Rauch, Hitze), so haben sich das Servicepersonal und/oder andere Personen mittels des Rettungsgerätes durch die Kranluke am Gondelheck in Richtung Boden zu bewegen (Abseilen außerhalb des Turmes).

Im Falle von b)

ist es erstes Ziel, sich selbst und ggf. andere Personen über den regulären Fluchtweg in Sicherheit zu bringen, ggf. durch die Eingangstür nach draußen.

7.2.3 Das Servicepersonal und/oder andere Personen befinden sich oberhalb des Turmes (Bsp.: Gondel, Gondeldach, Rotornabe, Rotorblatt)

Im Falle von a)

ist es erstes Ziel, den Fluchtweg in Richtung Gondel zu benutzen. Das dort vorgehaltene Rettungsgerät zum Abseilen durch die zu öffnende Kranluke am Gondelheck muss vorbereitet werden und die Lüftungsöffnungen in der Gondel sind zu öffnen, um für ausreichenden Rauchabzug zu sorgen.

Sollte dieser Ort nicht mehr sicher sein (Rauch, Hitze) so haben sich das Servicepersonal und/oder andere Personen mittels des Rettungsgerätes in Richtung Boden zu bewegen (Abseilen außerhalb des Turmes).

Im Falle von b)

können die Lüftungsöffnungen in der Gondel geöffnet werden, um für ausreichenden Rauchabzug zu sorgen.

Ist eine Flucht notwendig, so ist die Entscheidung, welcher Fluchtweg zu benutzen ist davon abhängig, wo genau die Brand- oder Rauchentwicklung stattfindet. Dabei stellt der geregelte Abstieg innerhalb des Turmes an den Steigleitern im Allgemeinen den sichereren Weg dar.

Die andere zu betrachtende Alternative ist die Benutzung des in der Gondel vorgehaltenen Rettungsgerätes zum Abseilen durch die zu öffnende Kranluke am Gondelheck in Richtung Boden (Abseilen außerhalb des Turmes).