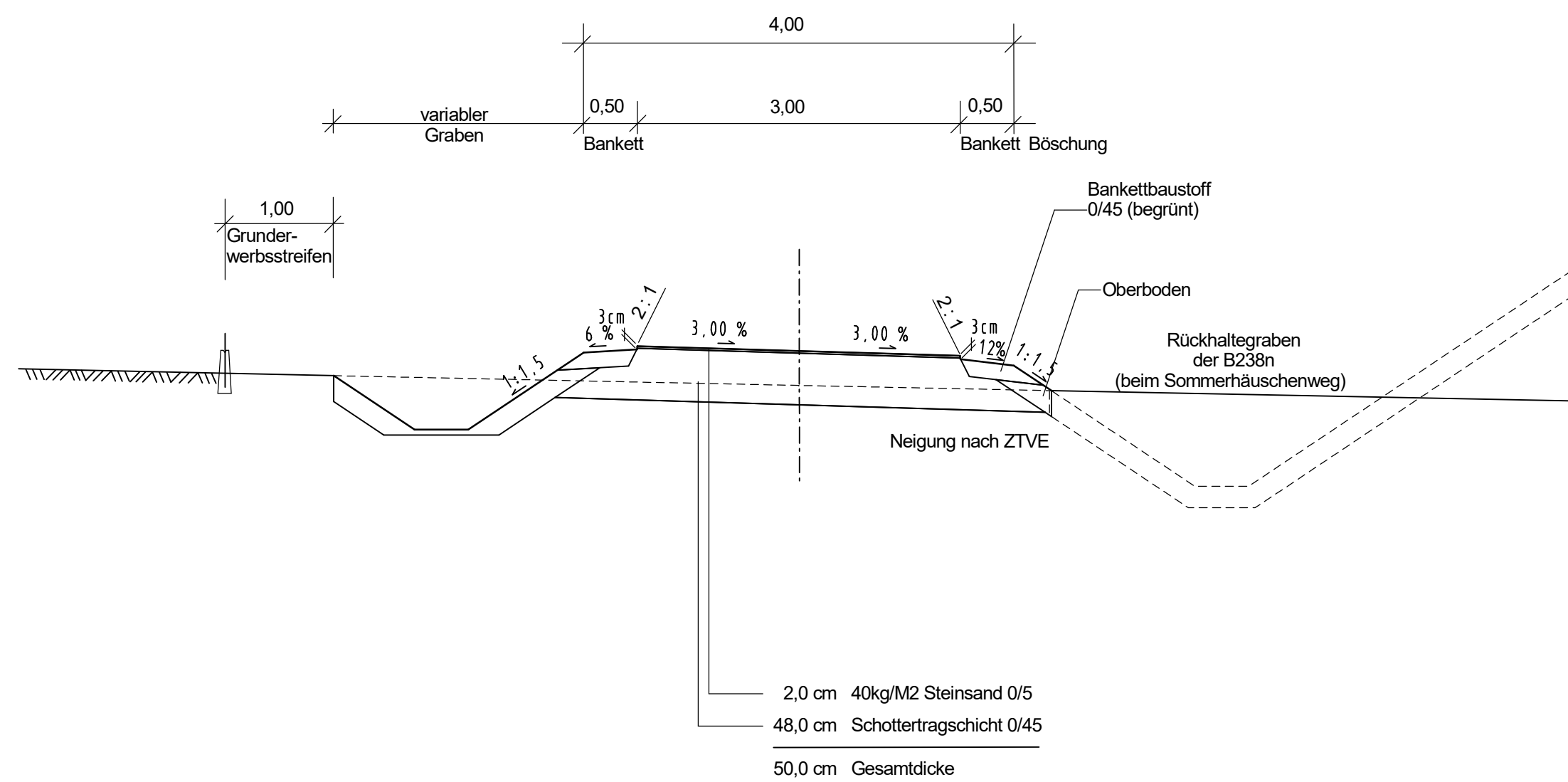
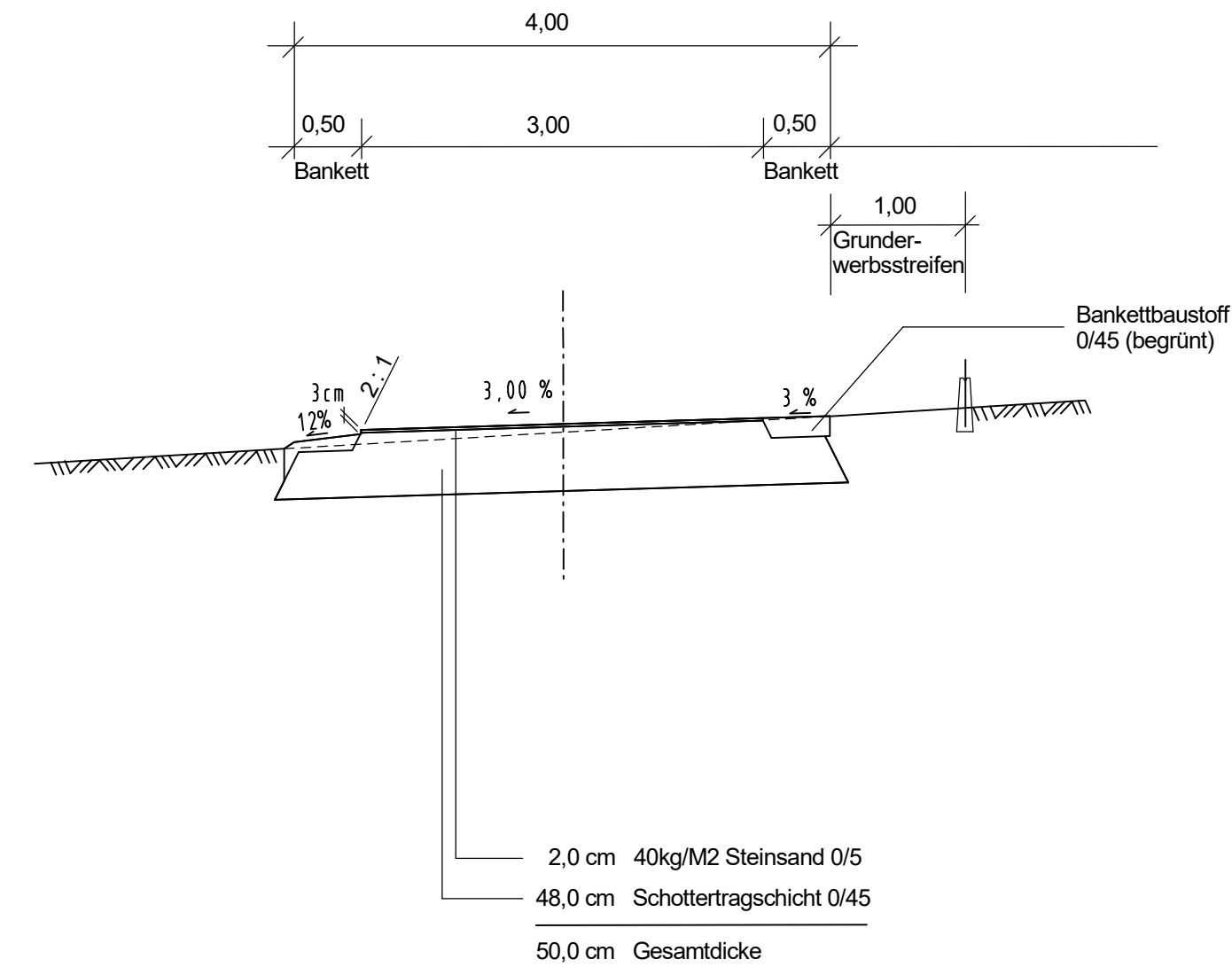


Feldzufahrt
Sommerhäuschenweg
Stat. 0+060,000



wassergebundene Decke

Feldzufahrt
Alter Knick
Stat. 0+020,000



wassergebundene Decke

Anmerkung:
Der Deckenaufbau ist nicht Gegenstand des
Planfeststellungs-Verfahrens!

Satzungsgemäß ausgelegt
in der Zeit vom _____
bis _____
in der Gemeinde _____

Zeit und Ort der Auslegung sind
rechtzeitig vor Beginn der Auslegung
ortsüblich bekannt gemacht worden.

Gemeinde: _____
(Dienstsiegel)

(Unterschrift)

Zugehöriger Entwurf	
Aufgestellt Bielefeld, 08.04.2011 Der Leiter der Regionalniederlassung OWL i.A. _____ gez. Oldemeyer	Geprüft Gelsenkirchen, 04.08.2011 Der Direktor des Landesbetriebes Straßenbau NRW i.A. _____ gez. Brinkschmidt
Gesehen Bonn, 08.01.2013 Bundesministerium für Verkehr, Bau- und Stadtentwicklung Abteilung Straßenbau i.A. _____ gez. Bidinger	Gesehen Düsseldorf, 14.08.2012 Ministerium für Bauen, Wohnen, Stadtentwicklung und Verkehr des Landes NRW i.A. _____ gez. Querdel

<p>Regionalniederlassung Ostwestfalen-Lippe Stapenhorststraße 119, 33615 Bielefeld</p>	<p>Projekt-Nr. 01-0416</p>

Nr.	Art der Änderung	Datum	Zeichen

FESTSTELLUNGSENTWURF

Landesbetrieb Straßenbau Nordrhein-Westfalen	Unterlage / Blatt-Nr.: 14.2 / 11
Straße: B 238	Ausbauquerschnitt Feldzufahrten
PROJIS-Nr.:	Maßstab: 1 : 50
Neubau der B 238 Ortsumgebung Lemgo (L 712 - B 238alt) Bau-km 4+545.00 - 7+647.895	
Aufgestellt: Bielefeld, 22.06.2020 Der Leiter der Regionalniederlassung Ostwestfalen-Lippe i.A. <i>M. Rose</i> (Manuela Rose)	