

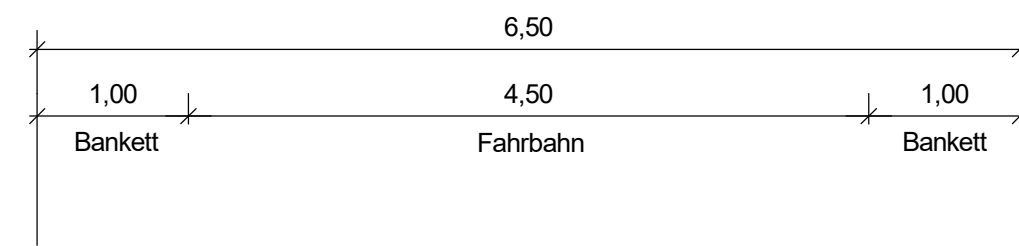
Satzungsgemäß ausgelegen  
in der Zeit vom \_\_\_\_\_  
bis \_\_\_\_\_  
in der Gemeinde \_\_\_\_\_

Zeit und Ort der Auslegung sind rechtzeitig vor Beginn der Auslegung ortsüblich bekannt gemacht worden.

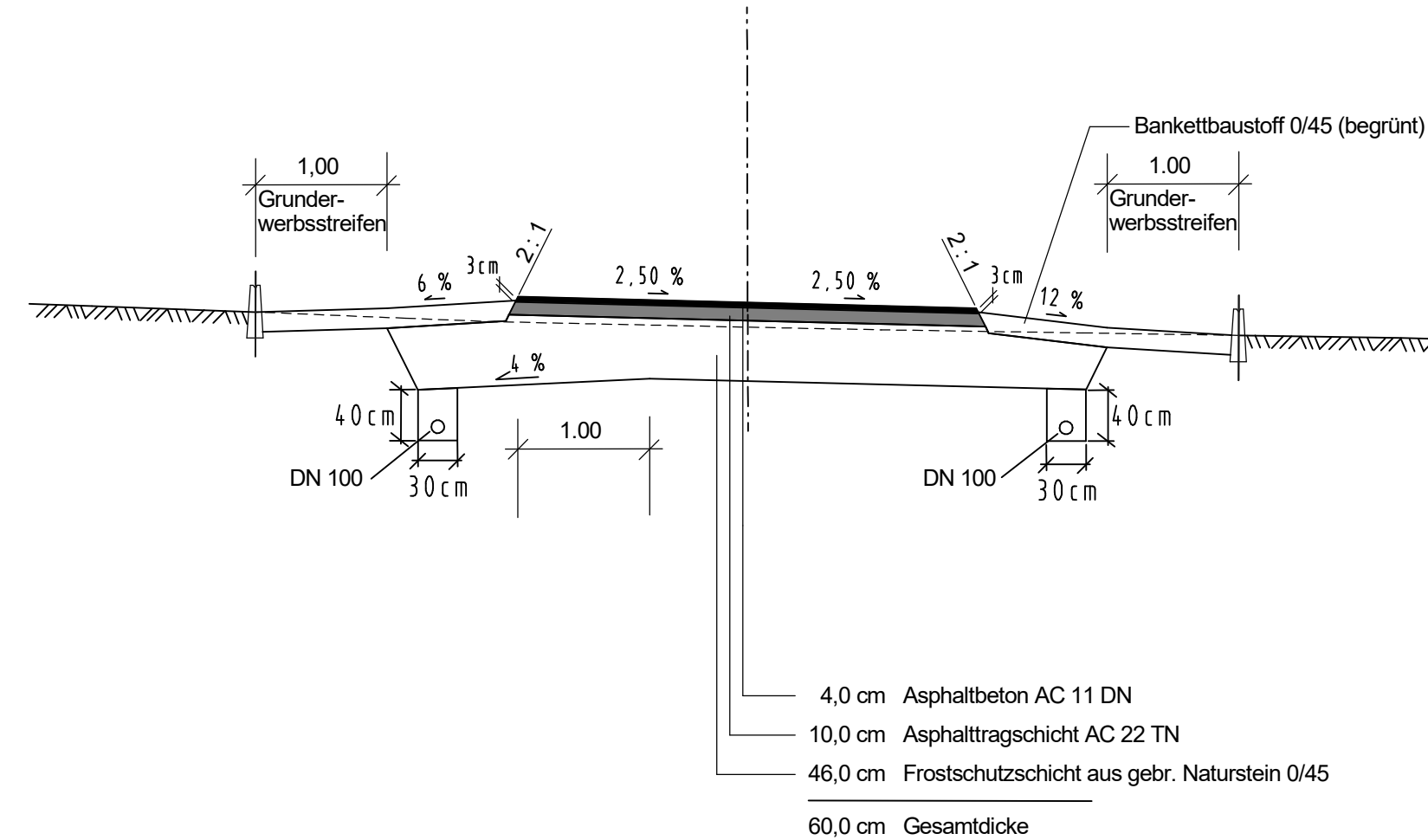
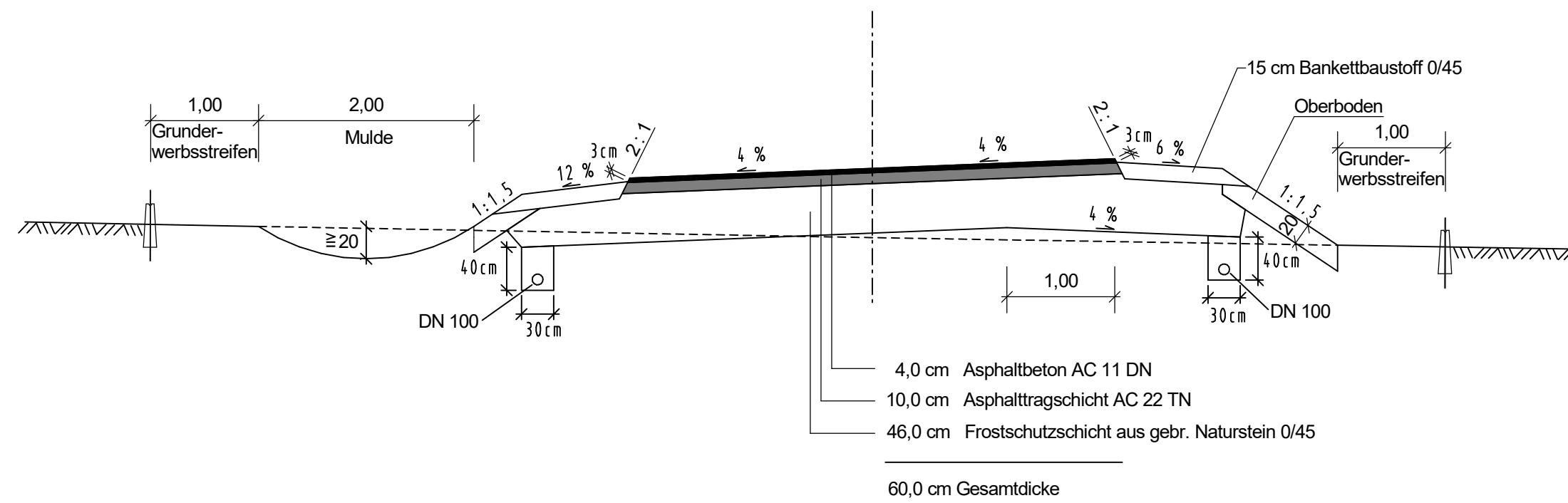
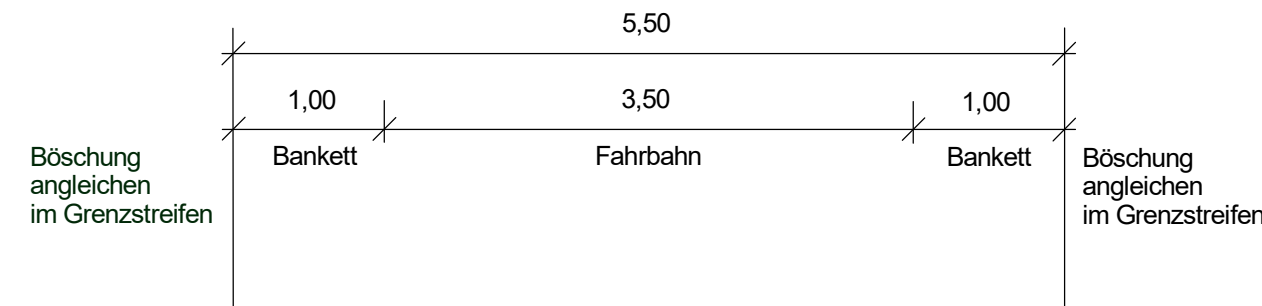
Gemeinde: \_\_\_\_\_  
(Dienstsiegel)

(Unterschrift)

Zufahrt Kleingärten  
Stat. 0+153.000



Düsterntwete  
Stat. 0+090,000



Anmerkung:  
Der Deckenaufbau ist nicht Gegenstand des Planfeststellungs-Verfahrens!

Zugehöriger Entwurf	
<b>Aufgestellt</b> Bielefeld, 08.04.2011 Der Leiter der Regionalniederlassung OWL i.A. gez. Oldemeyer	<b>Geprüft</b> Gelsenkirchen, 04.08.2011 Der Direktor des Landesbetriebes Straßenbau NRW i.A. gez. Brinkschmidt
<b>Gesehen</b> Bonn, 08.01.2013 Bundesministerium für Verkehr, Bau- und Stadtentwicklung Abteilung Straßenbau i.A. gez. Bidinger	<b>Gesehen</b> Düsseldorf, 14.08.2012 Ministerium für Bauen, Wohnen, Stadtentwicklung und Verkehr des Landes NRW i.A. gez. Querdel

 <b>Regionalniederlassung Ostwestfalen-Lippe</b> Stapenhorststraße 119, 33615 Bielefeld	 <b>Straßen.NRW</b> Landesbetrieb Straßenbau Nordrhein-Westfalen
	Projekt-Nr.: <b>01-0416</b>

Nr.	Art der Änderung	Datum	Zeichen

# FESTSTELLUNGSENTWURF

Landesbetrieb Straßenbau Nordrhein-Westfalen	Unterlage / Blatt-Nr.: 14.2 / 10
Straße: B 238	Ausbauquerschnitt Zufahrt Kleingärten, Düsterntwete
PROJIS-Nr.:	Maßstab: 1 : 50
<b>Neubau der B 238</b> <b>Ortsumgebung Lemgo</b> <b>(L 712 - B 238alt)</b> Bau-km 4+545.00 - 7+647.895	
Aufgestellt: Bielefeld, 22.06.2020 Der Leiter der Regionalniederlassung Ostwestfalen-Lippe i.A. <i>M. Rose</i> (Manuela Rose)	