

W259R Windpark Heimbach-Vlatten

Heimbach
Kreis Düren



Ansichten Nordex N149, 125 m NH

Entwurfsverfasser:

BMR energy solutions
GmbH

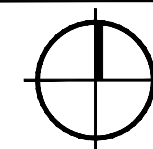
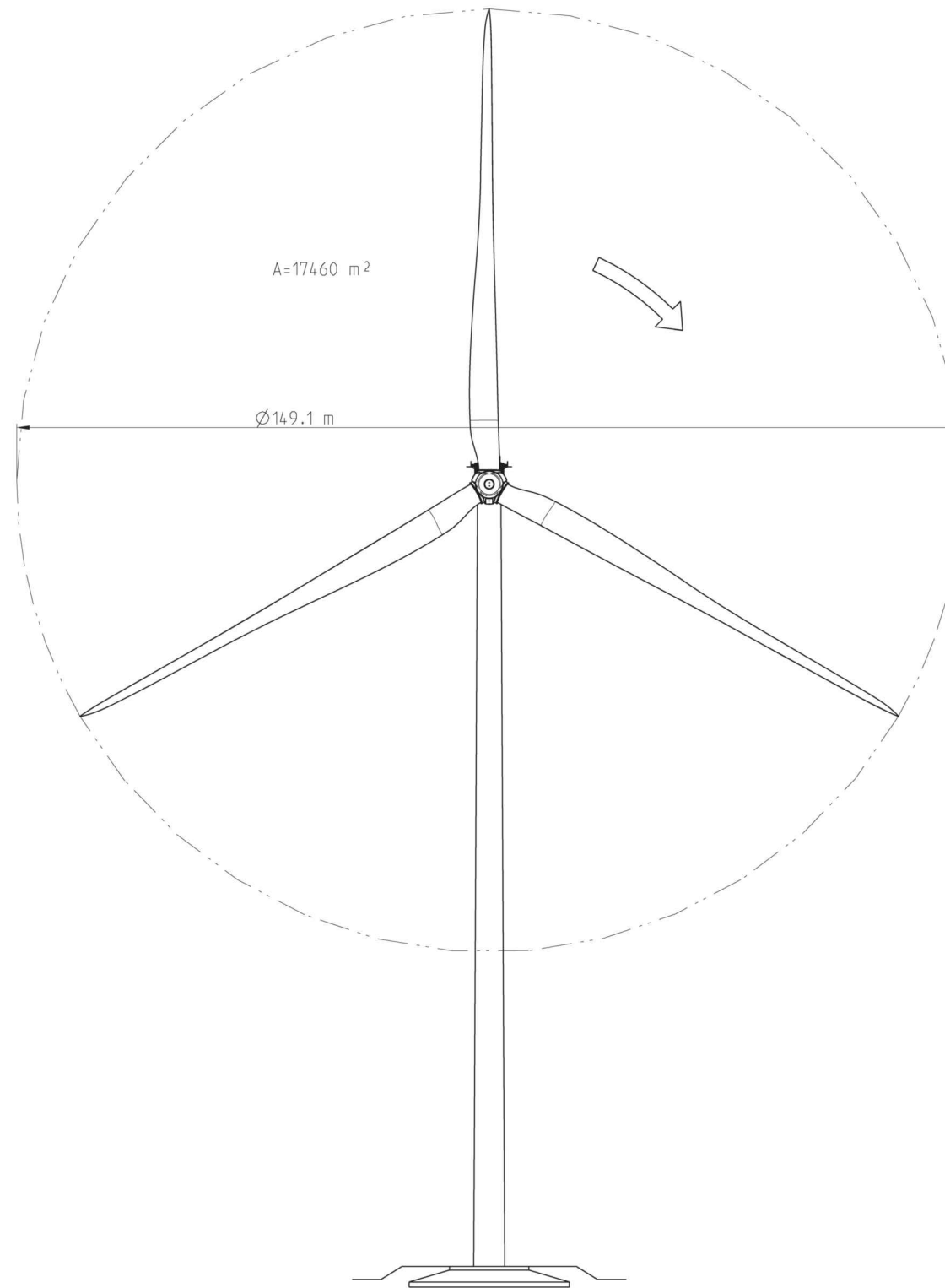
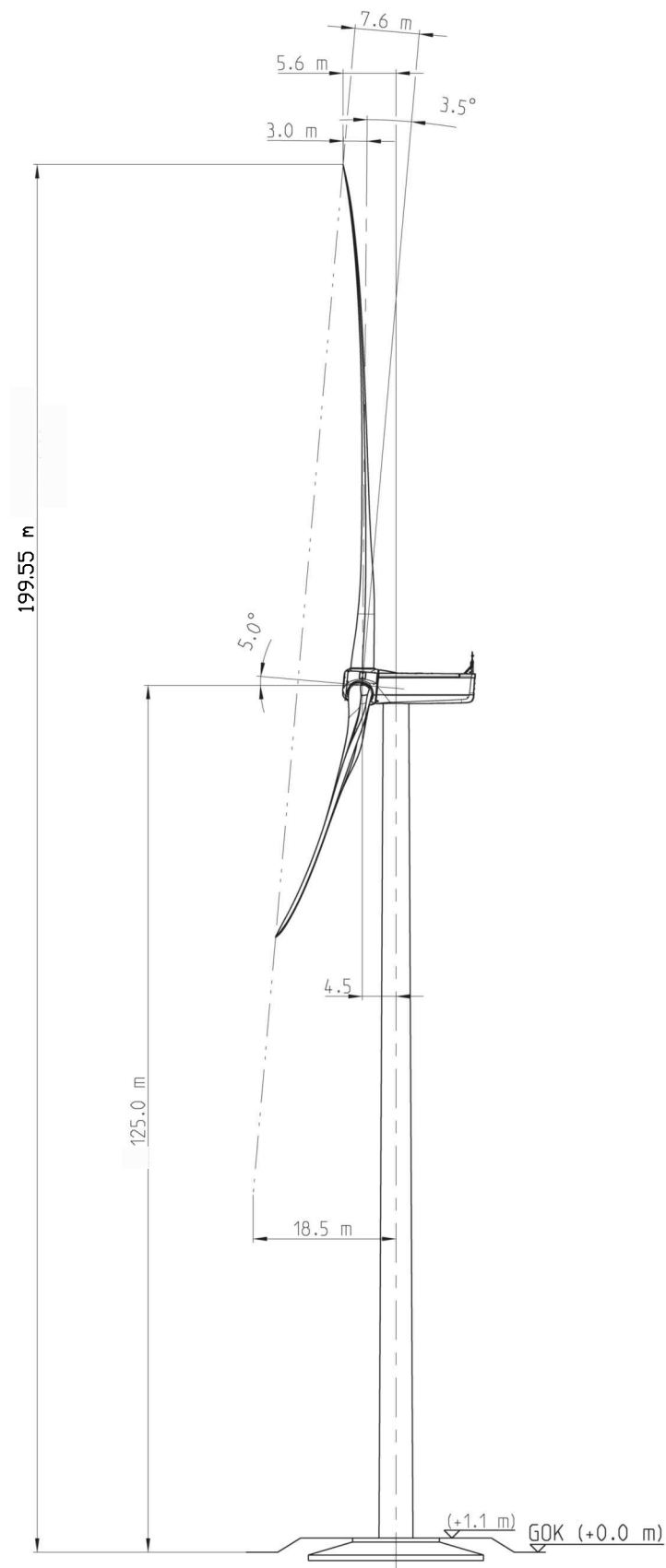
Berliner Ring 11
52511 Geilenkirchen
Tel. 02451 / 914410
Fax 02451 / 9144129
www.bmr-energy.com



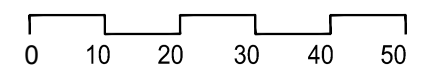
Bauherr:

Wind Repowering
GmbH & Co. KG

Jülicher Straße 10-12
41812 Erkelenz
Tel. 02431 / 97336



M 1 : 1.000



Datum: 15.02.2019

gezeichnet: CaD

Plan-Nr.:
W259R 8.2

Layoutname:
8.2 Ansichten 1.000