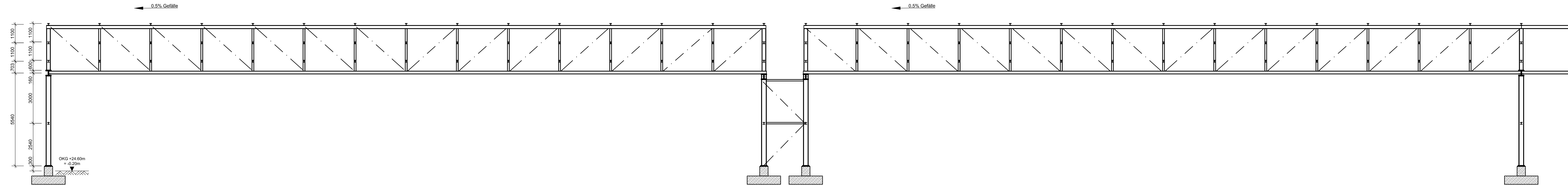


ZUGEHÖRIGE ZEICHNUNGEN:

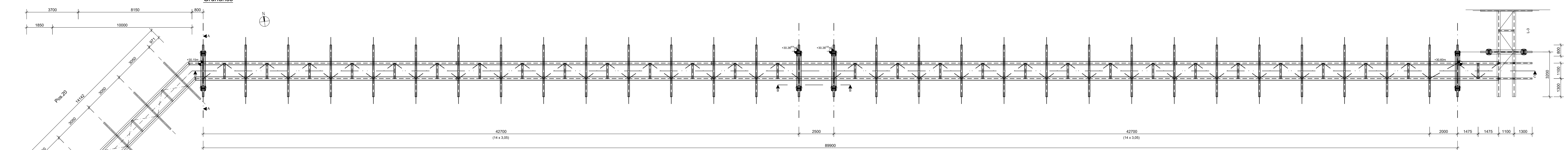
|                   |                            |
|-------------------|----------------------------|
| 17194-12-Z-14-960 | Übersicht Rohrbrücken      |
| 17194-12-Z-14-961 | Rohrbrücken L-1 (Teil 1-2) |
| 17194-12-Z-14-962 | Rohrbrücken L-1 (Teil 3)   |
| 17194-12-Z-14-964 | Rohrbrücken L-3            |

Rohrbrücke L-2

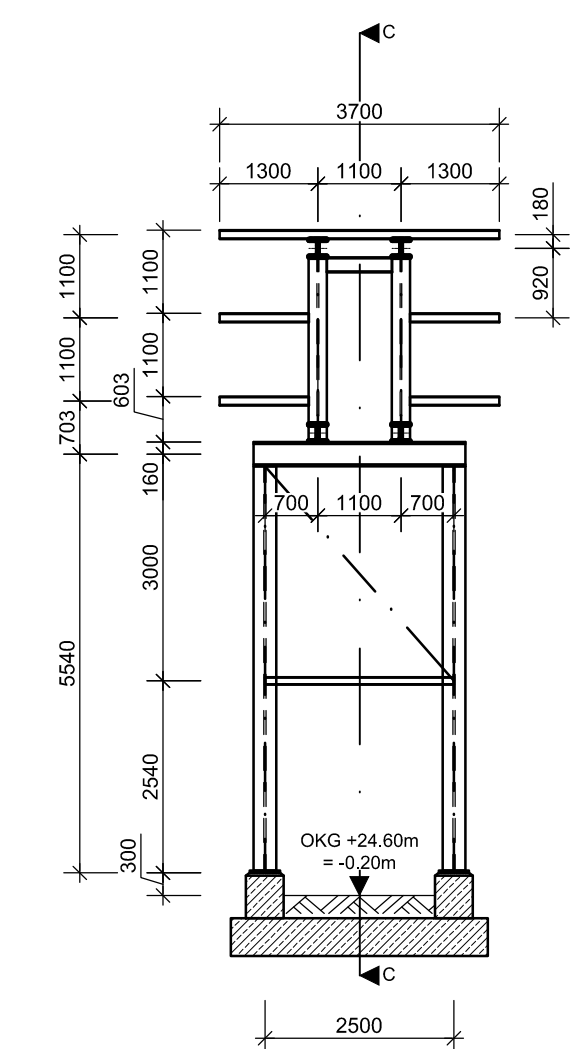
Schnitt C - C



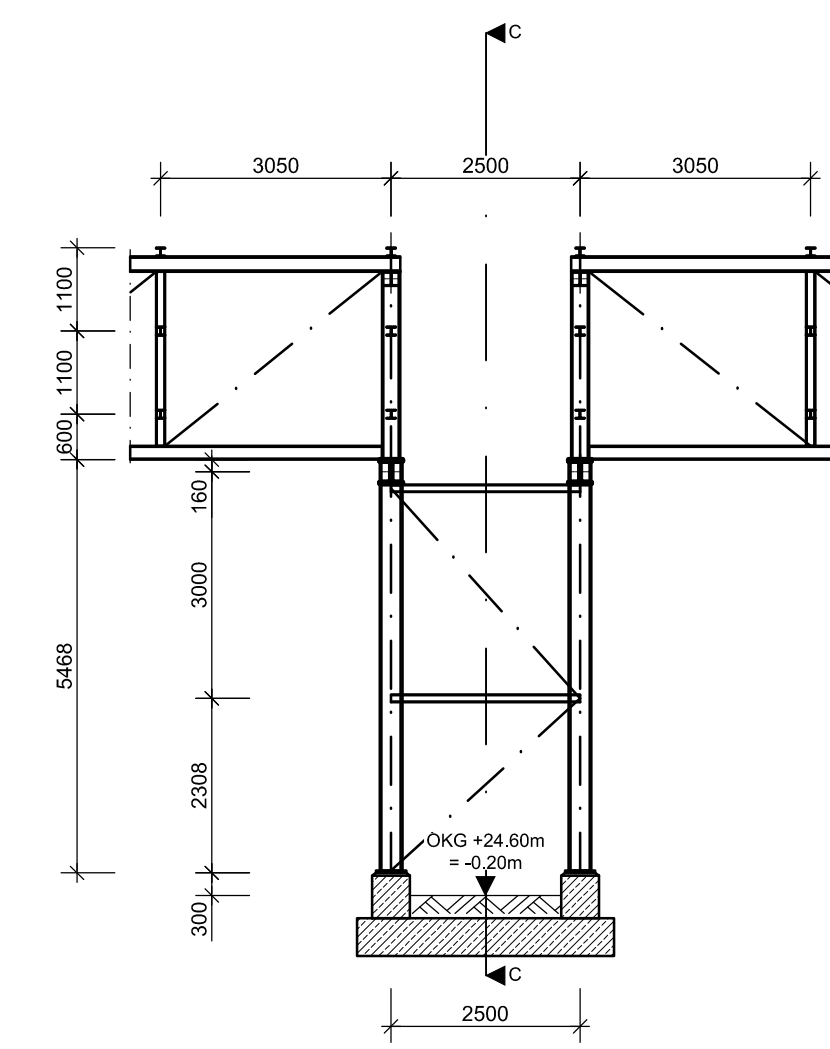
Grundriss



Schnitt A - A



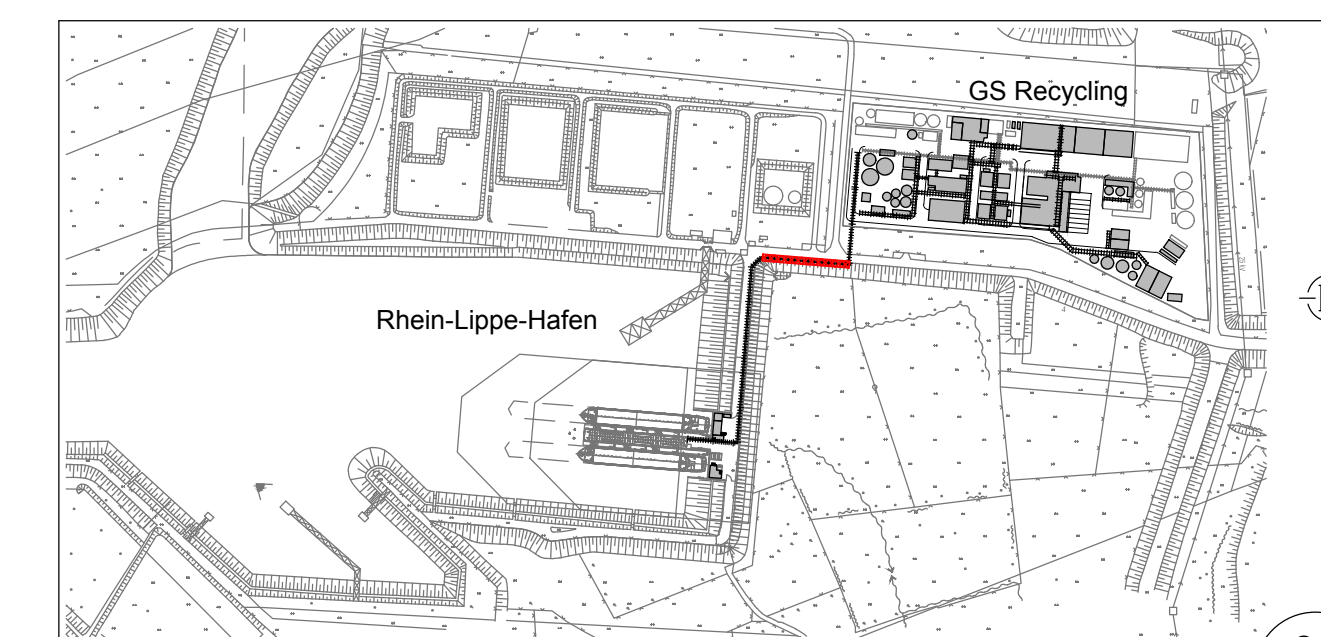
Schnitt B - B



HINWEISE:  
Anlagenplanung schematisch, dient nur zur Information!  
Brüstungshöhen und Türöffnungsmäße beziehen sich auf OKFFB.

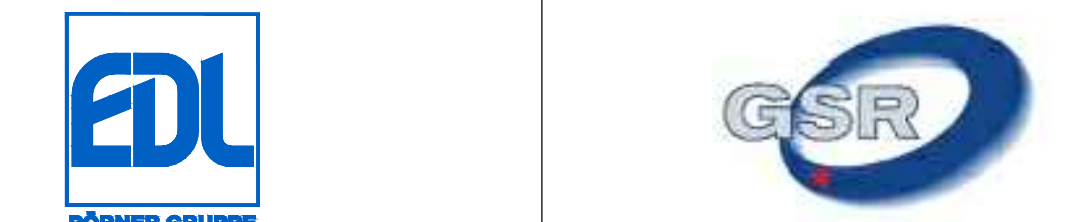
LEGENDE:  
 Stahlbeton     OKG Oberkante Gelände

Alle Maßangaben erfolgen in mm.



±0.00 m = +24.80 m ü. NN

|     |                   |          |        |       |      |
|-----|-------------------|----------|--------|-------|------|
| 2   | Bauantrag         | 16.08.19 | Zu/Wed | Plo   | Til  |
| 1   | Einstauslieferung | 12.12.18 | Zu     | Plo   | Til  |
| 0   | Original          | 12.12.18 | Zu     | Plo   | Til  |
| Rev | Bezeichnung       | Datum    | Gez.   | Gepr. | Gen. |



Diese Unterlage ist unser Eigentum und darf ohne schriftl. Zustimmung weder kopiert, noch deren Inhalt in irgendeiner Weise an Dritte mitgeteilt werden.  
Gegen Missbrauch jeglicher Art nehmen wir rechtlichen Schutz in Anspruch.

**IPROconsult**     04158 Leipzig     Tel.: (0341) 46802 - 330  
Lindenhaler Hauptstr. 145     Fax: (0341) 46802 - 331

Entwurfsverfasser / Datum:     Bauherr / Datum:

Projekt **Schiffsterminal im Rhein-Lippe-Hafen**  
Genehmigungsplanung  
Baufeld S, Bereich 900, Schiffsterminal, Rohrbrücke L-2  
Grundriss, Querschnitt und Längsschnitt

|                   |         |          |
|-------------------|---------|----------|
| Zeichn. - Nr.     | Maßstab | Format   |
| EDL               | 1:100   | 841x1189 |
| Blatt             | Forst.  | Rev.     |
| 17194-12-Z-14-963 |         | 2        |