

	ALLGEMEINE DOKUMENTATION	Doc.: E0004928868
		Rev.: 09
TRANSPORT, ZUWEGUNG UND KRANANFORDERUNGEN DELTA4000/5.X		Page: 1 / 40



- Originaldokument -

Language: DE – German
Department: Engineering/CPS

Author  08-03-2023	Reviewer  08-03-2023	Approver  03-04-2023
---	---	---

Dieses Dokument, einschließlich jeglicher Darstellung des Dokuments im Ganzen oder in Teilen, ist geistiges Eigentum der Nordex Energy SE & Co. KG. Sämtliche in diesem Dokument enthaltenen Informationen sind ausschließlich für Mitarbeiter und Mitarbeiter von Partner- und Subunternehmen der Nordex Energy SE & Co. KG, der Nordex SE und ihrer im Sinne der §§15ff AktG verbundenen Unternehmen bestimmt und dürfen nicht (auch nicht in Auszügen) an Dritte weitergegeben werden.

Alle Rechte vorbehalten.

Jegliche Weitergabe, Vervielfältigung, Übersetzung oder sonstige Verwendung dieses Dokuments oder von Teilen desselben, gleich ob in gedruckter, handschriftlicher, elektronischer oder sonstiger Form, ohne ausdrückliche Zustimmung durch die Nordex Energy SE & Co. KG ist untersagt.

© 2023 Nordex Energy SE & Co. KG, Hamburg

Anschrift des Herstellers im Sinne der Maschinenrichtlinie:

Nordex Energy SE & Co. KG
Langenhorner Chaussee 600
22419 Hamburg
Deutschland

Tel: +49 (0)40 300 30 - 1000

Fax: +49 (0)40 300 30 - 1101

info@nordex-online.com

<http://www.nordex-online.com>

Gültigkeit

Anlagengeneration	Produktreihe	Produkt
Delta	Delta4000	N149/5.X N163/5.X

Inhalt

1.	Grundlagen	5
2.	Gewichte, Maße und Hinweise zur Handhabung	7
2.1	Maschinenhaus	7
2.2	Triebstrang	8
2.3	Rotornabe	8
2.4	Rotorblatt	9
2.5	Maße der Komponenten am Kranhaken.....	10
2.5.1	Maße beim Transport (mit Transportgestell)	10
2.5.2	Maße bei Errichtung (ohne Transportgestell)	10
2.6	Transportvorrichtungen	11
2.7	Türme.....	13
2.8	Ankerkörbe.....	14
3.	Anforderungen an die Zugangswege	15
3.1	Generelle Anforderungen	15
3.2	Ausbau temporärer Flächen durch mobile Plattenstraßen.....	16
4.	Belastungen	17
4.1	Steigungen, Gefälle und vertikale Radien	17
4.1.1	Steigungen und Gefälle	17
4.1.2	Vertikale Radien.....	18
4.1.3	Lichttraumprofil auf gerader Strecke	18
4.2	Kurven, Wendemöglichkeit und Trichter	19
4.2.1	Kurven.....	19
4.2.2	Wendemöglichkeit und Trichter	23
4.2.3	Wegebau.....	24
4.2.4	Ausweichflächen.....	25
4.2.5	Lagerflächen und Baubüro	27
4.2.6	Qualitätsprüfungen, Zuwegungen und Kranstellflächen	28
4.3	Reibseilabspannung	29
4.4	Öffentliche Straßen	30
5.	Krananforderungen	31
6.	Kranstellfläche	32
6.1	Allgemein	32
6.2	Beschaffenheit der Arbeitsflächen um den Stahlrohrturm	37
6.3	Beschaffenheit der Arbeitsflächen um den Hybridturm TCS164B-01	38
6.4	Daten Kranstellflächen	39
6.5	Vormontagefläche für Betonsektion des Hybridturms TCS168N-00.....	39

1. Grundlagen

Dieses Dokument fasst die Grundlagen zur Planung von Wegebau und Kranstellflächen, Lieferung, Lagerung und Installationen im Zuge der Herstellung der Infrastruktur von Windparks für die Anlagenklasse Delta4000 mit den jeweils angegebenen Nabhöhen, sowie die Komponentenabmessungen zur Auslegung von Transportequipment und Kranen zusammen.

Grundsätzlich ist bei der Planung und Ausführung zu beachten, dass für die gesamte Projektphase, speziell während der Lieferung, Lagerung und der Installation sowie für die nachfolgenden Service- und Wartungsarbeiten, alle Gewerke im gesamten Baustellenbereich zu jeder Zeit zugänglich sind, sodass alle notwendigen Arbeiten vollumfänglich durchgeführt werden können. Ferner sind die Gesundheits-, Arbeits- und Umweltschutzmaßnahmen zu jeder Zeit einzuhalten und bauherrenseitig zu überwachen und zu koordinieren.

Bei den in diesem Dokument angegebenen Planungsparametern handelt es sich um Mindestanforderungen, durch deren Einhaltung ein reibungsloser Ablauf über die gesamte Projektphase sowie die permanente Einhaltung der Arbeitssicherheit gewährleistet werden soll.

Die Einzelheiten der jeweiligen Infrastrukturplanung sind ebenfalls projektspezifisch und müssen im Vorfeld der Projektausführung mit allen Beteiligten abgestimmt werden.

Jeder Projektstandort muss hinsichtlich der lokalen und allgemeinen Sicherheitsbestimmungen individuell beurteilt und entsprechend geplant werden. Projektspezifisch begründete und nachvollziehbare Änderungen/Abweichungen zu den nachfolgenden Spezifikationen können im Vorwege/in der frühen Planungsphase in Zusammenarbeit mit Nordex geprüft und nach schriftlicher Abstimmung eingebracht werden. Die Sicherheit von Personen und Material hat hierbei höchste Priorität. Erfolgt keine Abstimmung mit dem Nordex-Projektmanagement gelten die nachstehend aufgeführten Mindestanforderungen.

Alle in diesem Dokument angegebenen Werte beschreiben den aktuellen Entwicklungsstand der Windenergieanlage. Im Zuge der Weiterentwicklung können sich diese Werte verändern. In diesem Fall wird Nordex eine aktualisierte Version dieses Dokumentes zur Verfügung stellen.

Bei Überschreitung der Mindestanforderungen, können zusätzliche Sicherungsmaßnahmen notwendig sein, die im Vorfeld mit Nordex schriftlich abzustimmen sind (siehe Kapitel 4.1 "Steigungen, Gefälle und vertikale Radien").

HINWEIS

Wir machen ausdrücklich darauf aufmerksam, dass die hier angegebenen Werte lediglich als Richtwerte zu sehen sind.

Während der Planung und Ausführung der bauseitig zu erbringenden Leistungen sind die national geltenden technischen Vorschriften, gesetzlichen Vorgaben und Normen gemäß dem aktuellen Stand der zu verwendeten Technik zu berücksichtigen. Sofern die national geltenden Vorschriften, gesetzlichen Vorgaben und Normen über die nachstehenden Mindestanforderungen hinausgehen, sind diese entsprechend einzuhalten.

Für den Transport können weitere Anweisungen bei Nordex angefordert werden.

Die Auslegung der Zuwegung und der Kranstellfläche ist abhängig von der jeweiligen Transport- und Errichtungsstrategie.

- Die Auslegung muss für jeden einzelnen Standort angepasst werden.
- Je nach Standort bieten sich unterschiedliche Varianten an.
- Die Transportgewichte können standortspezifisch unterschiedlich sein.

Die genaue Ausführung von Zuwegung, Kranstellflächen und Montageflächen ist vor Baubeginn mit Nordex abzustimmen!

Ungenügende Auslegung oder Ausführung von Zuwegung und Kranstellfläche können die Logistik- und Errichtungskosten z. B. durch Stillstandszeiten oder den Einsatz von zusätzlichem Personal und/oder Equipment nachträglich erheblich erhöhen.

2. Gewichte, Maße und Hinweise zur Handhabung

2.1 Maschinenhaus

Beim Transport des Maschinenhauses sind Triebstrang, Rotornabe und weitere Aufbauten (Haube, Gefahrenfeuer, Windmessgeräte, Blitzableiter etc.) noch nicht montiert. Das Transportgestell für das Maschinenhaus besteht aus zwei Füßen, auf denen der Transport erfolgen muss. Der Transport aller Komponenten muss immer auf Antirutschmatten erfolgen, außer beim Seetransport.

Alle Anlagenkomponenten dürfen nur auf befestigtem Untergrund oder auf Baggermatten abgestellt werden.

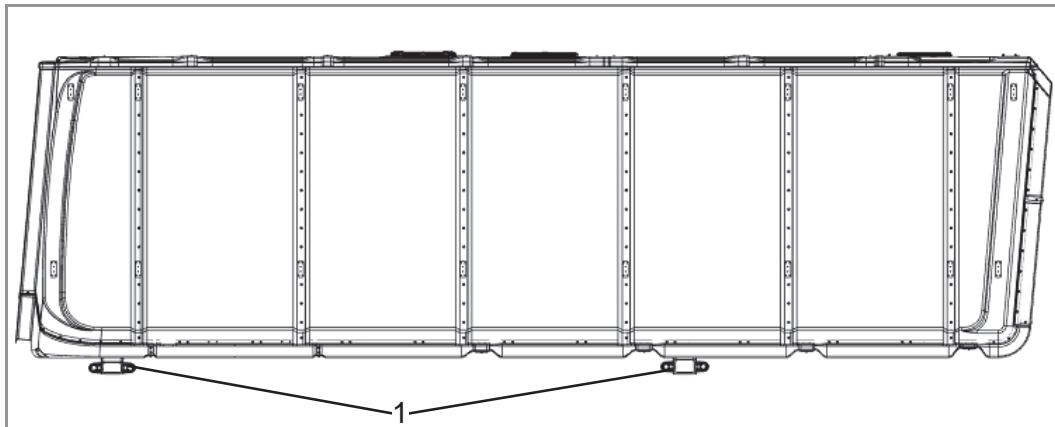


Abb. 1: Beispieldarstellung Maschinenhaus, Ansicht seitlich mit Transportfüßen (1)

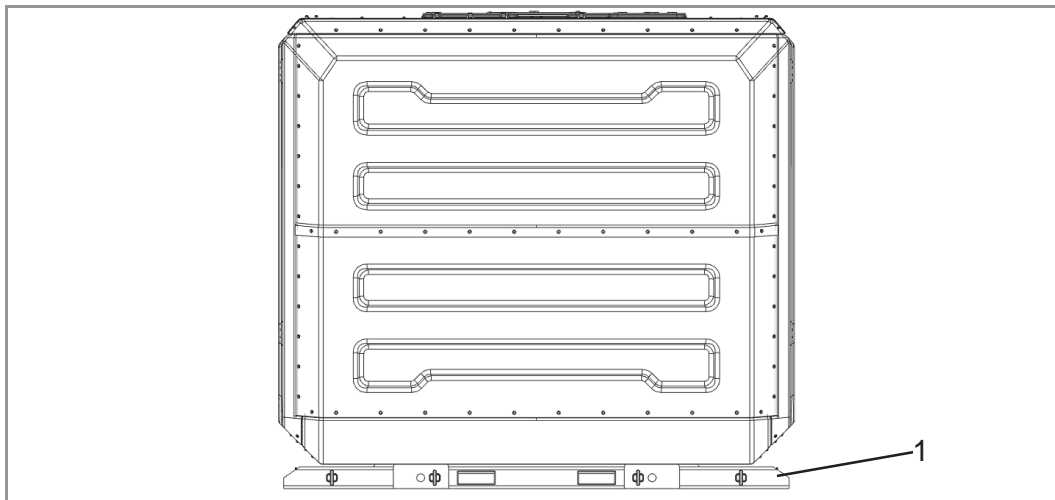


Abb. 2: Beispieldarstellung Maschinenhaus, Ansicht von hinten mit Transportfüßen (1)

2.2 Triebstrang

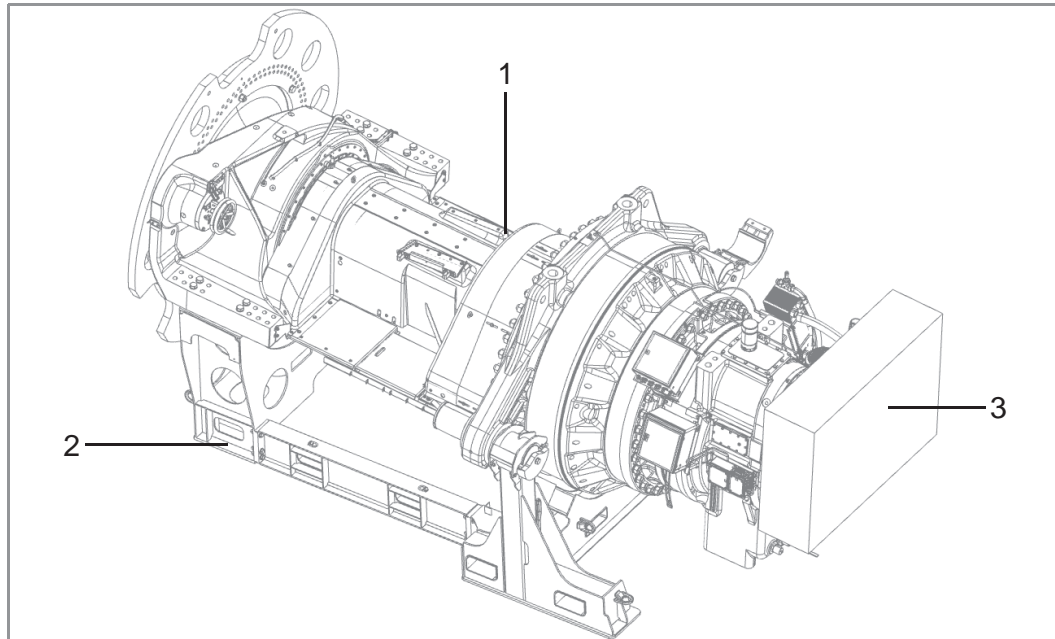


Abb. 3: Bsp. für Triebstrang (1) auf Transportgestell (2) mit Holzabdeckung (3)

2.3 Rotornabe

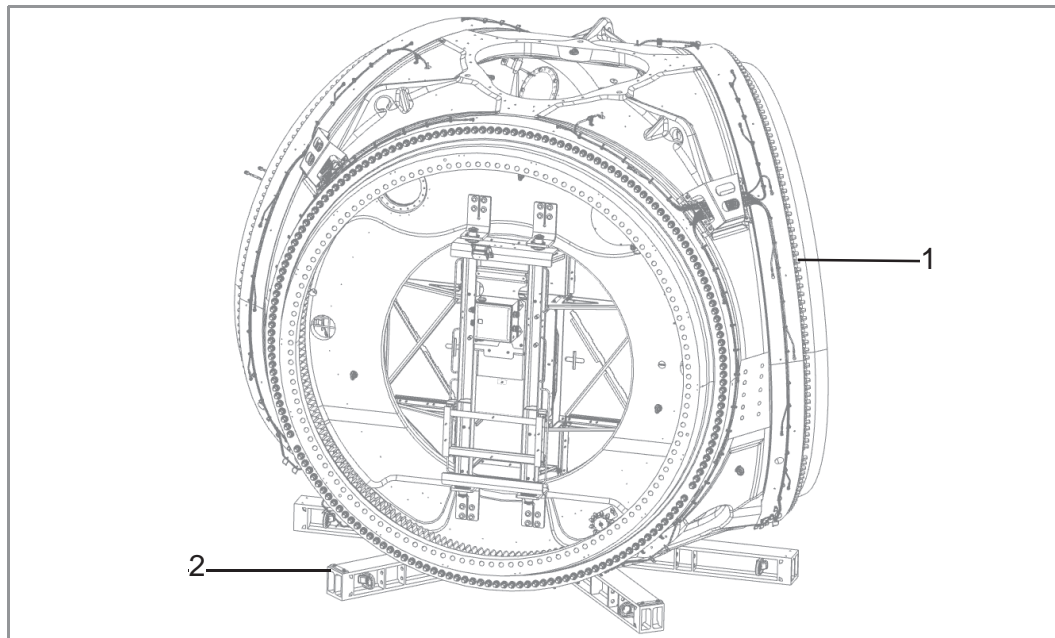


Abb. 4: Bsp. für Rotornabe (1) auf Transportgestell (2) im Transportzustand

Der Nabenkörper wird ohne montierten Spinner auf einem teilbaren Transportgestell geliefert. Der Transport muss auf Antirutschmatten erfolgen. Die Spinnerteile werden vor Ort neben der Kranstellfläche auf der eigens dafür vorgesehenen Nabenvormontagefläche (siehe Abb. 21, Seite 34 und Abb. 22, Seite 35) montiert.

2.4 Rotorblatt

Jedes Rotorblatt wird mit einem Trailer auf zwei Transportgestellen angeliefert. Ein Transportgestell ist an der Blattwurzel befestigt, das andere am Stützpunkt. Aufgrund der Blattlänge und Struktur wird das Blatt im flachen Zustand transportiert. Die Hinterkante zeigt in Fahrtrichtung nach links, siehe Abb. 6.

Die Zeichnung zeigt, neben dem Schwerpunkt auch Handlingbereiche, in denen die Hebebänder angesetzt werden können. Nur an diesen Stellen ist das Heben erlaubt, da die Wandstärke speziell hier verstärkt wurde.

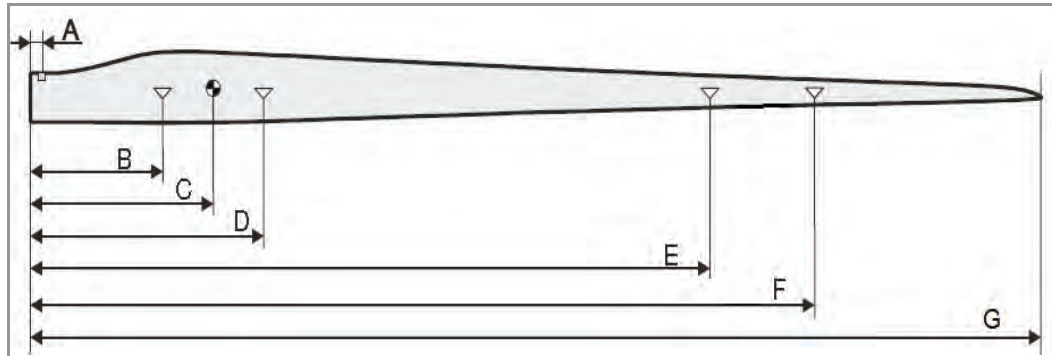


Abb. 5: Transportabmessungen Rotorblatt Seitenansicht

Die Errichtung der Blatttypen (siehe untenstehende Tabelle) kann nur mittels Einzelblattmontage erfolgen. Die hierfür verwendete Traverse greift das Blatt an der Unterseite/Führungskante und wird am Schwerpunkt "C" siehe Abb. 5, angesetzt.

		NR74.5 [m]	NR81.5 [m]
A	Hebepunkt Wurzel	0,40/1,00 ¹⁾	0,50/1,00 ¹⁾
B	Hebepunkt Einzelblattmontage	auf Anfrage	
C	Schwerpunkt	19,60–20,00 ⁴⁾	ca. 20,40
D	Hebepunkt EBM	auf Anfrage	
E	Beginn Hebebereich ³⁾	46,50	45,00
F	Ende Hebebereich ³⁾	62,50	53,50
G	Länge	72,40	79,70
J	Transportbreite	ca. 4,50	ca. 4,40
K	Transporthöhe	max. 4,00 ²⁾	max. 4,00 ²⁾
–	Auflagepunkt Transportgestell	47/52/57,5/62,5	47/57,5/62

¹⁾ Hebepunkt ohne/mit Regenabweiser

²⁾ Mit Tipuntergestell auf Boden.

³⁾ Unter Berücksichtigung der zulässigen Flächenpressung

⁴⁾ Abhängig von Variante (mit/ohne AIS)

- Details sind im Vorfeld mit Nordex abzustimmen.
- Einzelblattmontage mithilfe von Traversen am Schwerpunkt

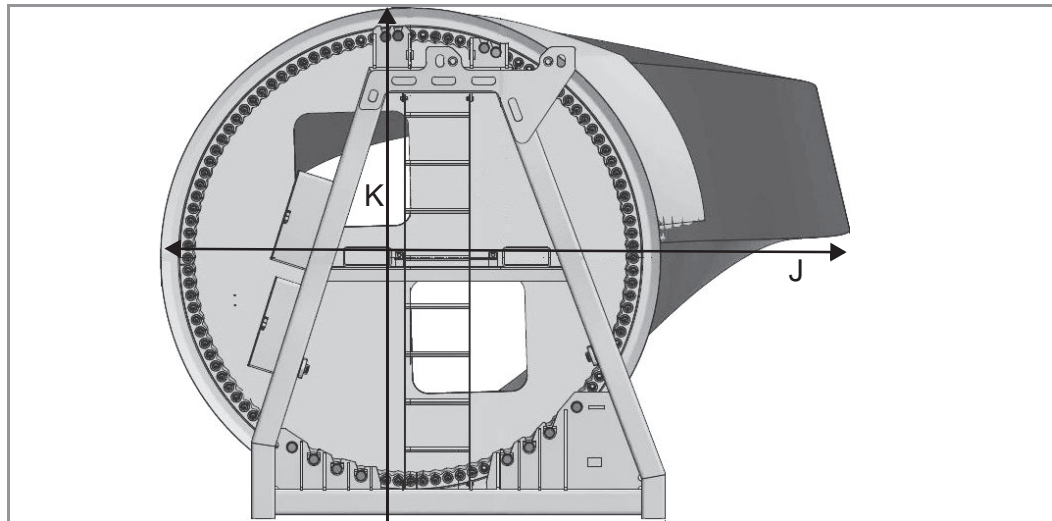


Abb. 6: Transportlage Blatt, Ansicht von Blattwurzel

2.5 Maße der Komponenten am Kranhaken

2.5.1 Maße beim Transport (mit Transportgestell)

Maschinenhaus	
Höhe/Breite/Länge - ohne Aufbauten	4,03 m/4,33 m/12,77 m
Gewicht Maschinenhaus ohne Triebstrang*	max. 68,1 t

Triebstrang	
Höhe/Breite/Länge	3,25 m/3,40 m/6,73 m
Gewicht nur Triebstrang*	max. 73,4 t

Rotornabe	N149	N163
Höhe/max. Breite/max. Länge ohne Spinner	N149: 4,00 m/4,68 m/5,28 m N163: 4,00 m/4,38 m/4,78 m	
Gewicht*	max. 63,5 t	max. 55,2 t

*Gewichtsangabe ist Maximalwert unter Einhaltung der Gewichtstoleranz der Bauteile.

2.5.2 Maße bei Errichtung (ohne Transportgestell)

Maschinenhaus	
Höhe/Breite/Länge mit Dachaufbauten und Blitzrezeptoren	6,87 m/5,11 m/13,25 m
Gewicht Maschinenhaus ohne Triebstrang	max. 68,9 t
Gewicht nur Triebstrang	max. 71,8 t

Rotornabe	N149	N163
Höhe/Breite/Länge mit Spinner und Blitzrezeptoren	5,22 m/5,70 m/5,47 m	
Gewicht*	max. 69,9 t	max. 58,3 t

Rotorblatt	N149	N163
Gewicht je Blatt	max. 21,5 t	max. 26,9 t

*Gewichtsangabe ist Maximalwert unter Einhaltung der Gewichtstoleranz der Bauteile.

2.6 Transportvorrichtungen

Für alle Module sind nur die dafür entwickelten Transportvorrichtungen zu verwenden. Diese Vorrichtungen inklusive aller Verbindungsmittel sind nach der Errichtung an Nordex zurückzuliefern.

Transportvorrichtungen alle Anlagen	NR74.5	NR81.5
Maschinenhaus	1,3 t	1,3 t
Triebstrang	2,6 t	2,6 t
Rotornabe	1,7 t	1,7 t
Rotorblatt (Wurzel/Spitze) je nach Transporttechnik	Tip-Rahmen	
	2,88 t (zweiteilig)	2,5 t (zweiteilig)
	Wurzelrahmen	
	Straßentransport	
	1,13 t	1,33 t
	Seetransport	
2,93 t zusätzlich	2,42 t zusätzlich	

Für alle Transportvorrichtungen gibt es Zeichnungen und Anleitungen, um für den Rücktransport einen möglichst platzsparenden Zusammenbau herzustellen. Diese Zeichnungen kann Nordex auf Anfrage zur Verfügung stellen.

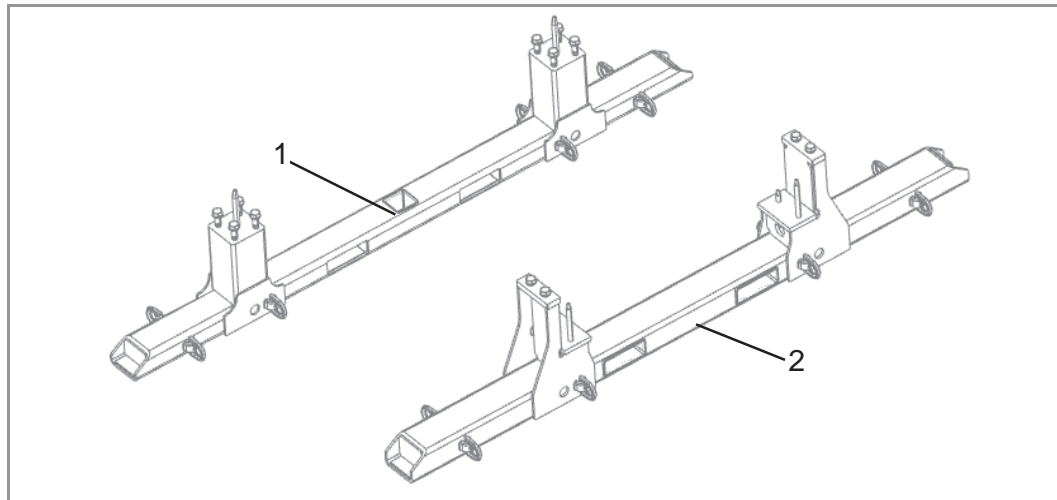


Abb. 7: Transportfüße Maschinenhaus vorn (1) und hinten (2), Abb. ähnlich

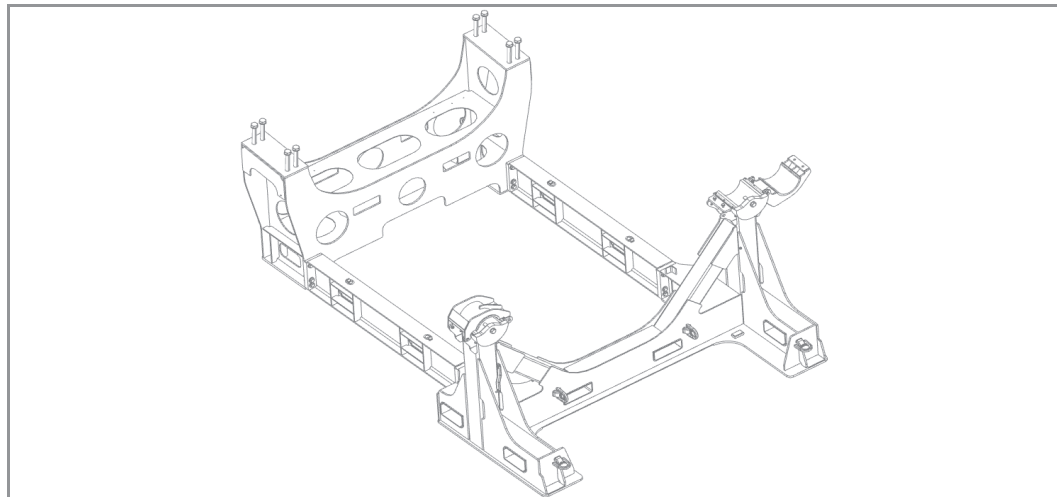


Abb. 8: Transportvorrichtung Triebstrang, Abb. ähnlich

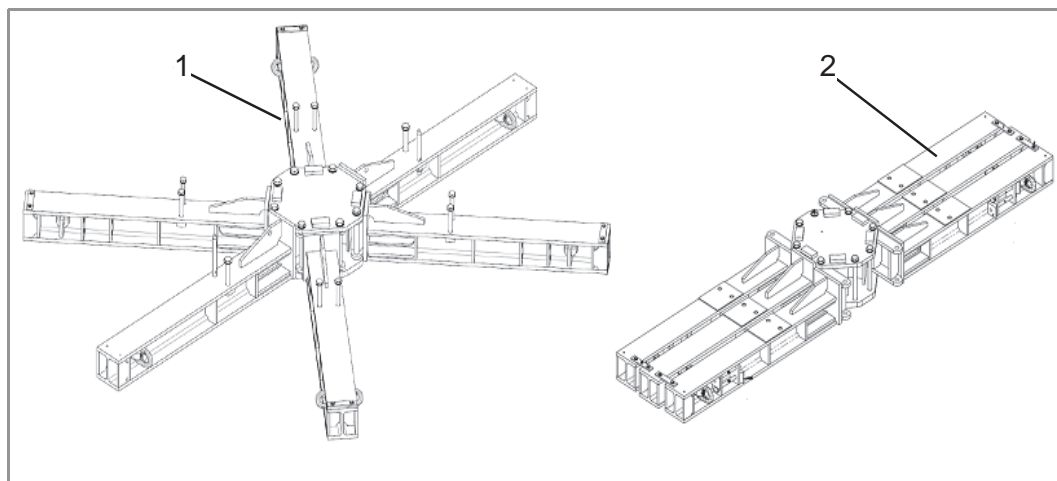


Abb. 9: Transportvorrichtung Nabe aufgebaut (1) und demontiert (2)

2.7 Türme

Die Turmsektionen für die Stahltürme werden einzeln angeliefert und haben am oberen und unteren Flansch Transportvorrichtungen montiert. Jede Sektion eines Betonturms ist in verschiedene Teile (Keystones) geteilt. Diese Keystones werden einzeln angeliefert und auf der Baustelle zu einer Sektion verbunden. Diese Sektionen werden dann zu einem Betonturm errichtet.

N149/5.X

Türme	TS100-00	TS105-01	TS125-04	TS155-02
Nabenhöhe	100,4 m	104,7 m	125,4 m	154,9 m
Turmtyp	Stahlrohrturm			
Anzahl Sektionen	4	4	6	6
Maximale Sektionslänge	35,00 m	35,00 m	35,00 m	35,00 m
Max. Sektionsgewicht	96 t	80 t	80 t	98 t
Max. Sektionsdurchmesser	4,30 m	4,30 m	4,31 m	5,30 m

N163/5.X

Türme	TS100-00	TS108-01	TS108-05
Nabenhöhe	100,4 m	107,5 m	108,0 m
Turmtyp	Stahlrohrturm		
Anzahl Sektionen	4	4	5
Maximale Sektionslänge	35,00 m	35,40 m	35,00 m
Max. Sektionsgewicht	96 t	80 t	72 t
Max. Sektionsdurchmesser	4,30 m	4,30 m	4,30 m

Türme	TS118-00	TS148-00	TS159-00	TCS168N
Nabenhöhe	118,0 m	148,0 m	158,5 m	168,0 m
Turmtyp	Stahlrohrturm			Hybridturm
Anzahl Sektionen	5	6	7	3 Stahlsekt. 1 Betonteil
Maximale Sektionslänge	35,00 m	35,00 m	35,00 m	35,00 m*
Max. Sektionsgewicht	80 t	98 t	100 t	71,6 t*
Max. Sektionsdurchmesser	4,30 m	5,00 m	5,30 m	4,30 m*

N149/5.X und N163/5.X

Türme	TC120N-01	TCS164B-01
Nabenhöhe	120,0 m	164,0 m
Turmtyp	Betonturm	Hybridturm
Anzahl Sektionen	Betonturm	3 Stahlsektionen 1 Betonteil
Maximale Sektionslänge	20,00 m	30,00 m*
Max. Sektionsgewicht	ca. 260 t	72 t*
Max. Sektionsdurchmesser	9,00 m	4,30 m*

* Für Stahlteil des Turmes.

Durch Transporthilfsmittel kann die Transporthöhe um 7 cm größer als der Turmdurchmesser sein. Die Anschlagmittel haben eine Bauhöhe von jeweils 15 cm, verlängern also die Turmsectionen. Gewichtsangaben berücksichtigen Transportausrüstung. Die Gesamtgewichtstoleranz beträgt ± 2000 kg. Die längste angegebene Section muss nicht identisch mit der schwersten Section sein.

2.8 Ankerkörbe

Nordex liefert modulare Ankerkörbe, die abhängig vom Anlagentyp und den Projektanforderungen in den Abmessungen und Gewichten variieren. Die Ankerkörbe werden grundsätzlich als Bausatz geliefert und auf der Baustelle durch das ausführende Bauunternehmen gemäß Nordex-Spezifikation montiert.

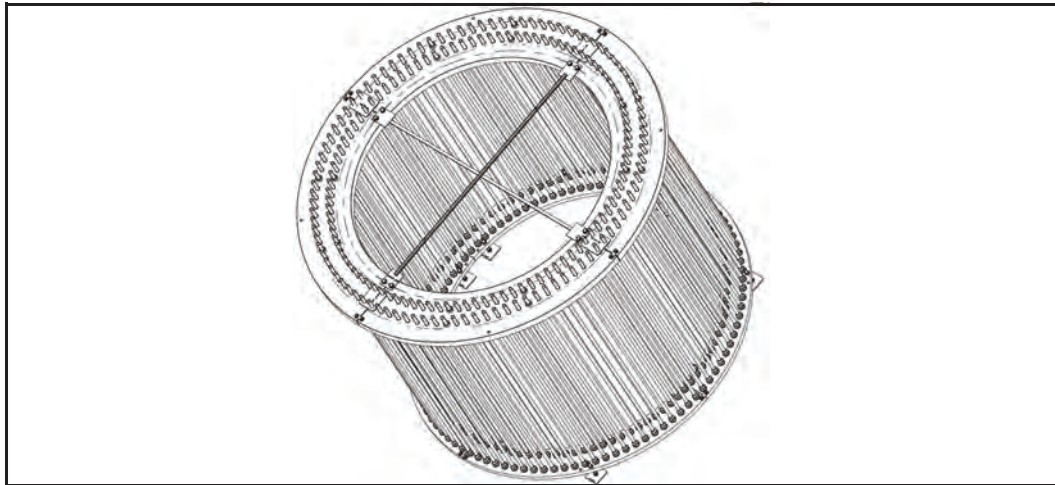


Abb. 10: Beispiel für einen Ankerkorb mit 4 x 50 Ankerbolzen

WEA	Bezeichnung	Teile	Dicke [mm]	Abmessungen maximal [mm]	Gewicht maximal [t]
bspw. N149/5.X TS105-01	Lastverteilblech	4	140	außen Ø 4700	ca. 8
	Ankerplatte	4	60	außen Ø 4480	ca. 3
	Ankerbolzen	200	M42	L=3800	ca. 8
	Scheiben, Muttern, Kleinteile				ca. 0,5

Dieser Ankerkorb hat mit Transporthilfsmitteln ein Gewicht von ca. 20,0 t.

3. Anforderungen an die Zugangswege

3.1 Generelle Anforderungen

Generell ist es die Verantwortung des Auftraggebers/Bauherrn, die Planung der Windparkinfrastruktur auf Basis der in diesem Dokument dargestellten Mindestanforderungen durchzuführen. Die Planung ist vor der Bauausführung mit Nordex abzustimmen, um spätere Probleme beim Transport und der Errichtung zu vermeiden. Die Infrastrukturplanung muss mindestens folgende Informationen beinhalten:

- Tragfähigkeits- und Grundbruchnachweise sind vor Baubeginn an Nordex zu übermitteln, Kapitel 4.2.6.
- WEA Standorte
- Wegeplanung inkl. Höhen- und Längsprofil mit Steigungen und vertikalen Radien, Querprofil, Kurvenradien und Hindernissen im Lichtraumbereich
- Wendetrichter, Park- und Ausweichflächen
- Kranstellflächen in Bezug auf Fundament und Anlagenstandort
- Lage des Baustellenbüros/Baustelleneinrichtung mit eventueller temporärer Lagerfläche für Hauptkomponenten.
- Rettungs- und Montagewege, die für PKW, Rettungswagen, Kleintransporter und Baustellenfahrzeuge befahrbar sein müssen.
- Bei eingeschränkter Sicht, Dunkelheit oder Nebel, sowie bei widrigen Witterungsverhältnissen dürfen keine Fahrvorgänge vorgenommen werden.
- Abhängig von der Jahreszeit / Witterung muss die Befahrbarkeit der Wege gewährleistet sein. Beispielsweise müssen die Wege im Winter während der gesamten Bauzeit von Schnee und Eis befreit sein, sowie im Sommer bewässert werden, um eine Staubeentwicklung zu vermeiden. Diese Vorgänge sind ebenfalls bei einem Service- / Wartungseinsatz einzuhalten.

Damit ein problemloser Aufbau der Windenergieanlage gewährleistet werden kann, sind bei normalem Untergrund die folgenden Mindestanforderungen an die Zuwegung einzuhalten.



Die Transportwege sind für den gesamten Zeitraum des Projektes von der Aufbau- bis zur Rückbauphase auszulegen. Hierbei können die Wege in "dauerhaft ausgebaut" und "temporär ausgebaut" unterschieden werden, wobei der temporäre Ausbau auch mit verschraubbaren Fahrbahnplatten erfolgen kann.

Großflächig ausgebaute Kurvenbereiche für die Errichtung können beispielsweise für den Wartungsbetrieb auf einen Mindestradius von r15 m zurückgebaut werden, sodass zumindest die Erreichbarkeit/Zugänglichkeit für Rettungswagen/Feuerwehr gewährleistet ist. Speziell für den Wartungsbetrieb ist eine gleichbleibende Qualität (Tragfähigkeit & Oberflächenbeschaffenheit) zu gewährleisten. Im Falle eines Komponententauschs müssen evtl. zurückgebaute Kranstellflächenbereiche und Kurvenbereiche wieder hergestellt werden.

Ferner ist zu berücksichtigen, dass die eingesetzten Schwerlastfahrzeuge nicht geländegängig und für den Verkehr auf befestigten Straßen konstruiert und vorgesehen sind. Im Hinblick darauf ist somit nicht nur die Tragfähigkeit der parkinternen Zuwegungen zu gewährleisten sondern auch die Gebrauchstauglichkeit unter allen Witterungsbedingungen.

3.2 Ausbau temporärer Flächen durch mobile Plattenstraßen

Alternativ zur geschotterten Ausbauweise, kann der Ausbau temporärer Flächen für den Transport der Anlagenkomponenten während der Bauausführung sowie Montage und Errichtung mittels Auslegung mobiler Plattenstraßen erfolgen. Der Einsatz umfasst folgende Flächenbedarfe der Infrastruktur:

- Steigungen und Gefälle (siehe Kapitel 4.1.1)
- erweiterte Kurvenbereiche (exklusive der Mindestanforderung für den dauerhaften Ausbau von Kurvenbereichen zur Gewährleistung der Befahrbarkeit durch den Wartungsbetrieb sowie Rettungsfahrzeuge, siehe Kapitel 4.2.1)
- Wendemöglichkeiten und Trichter (siehe Kapitel 4.2.2)
- Ausweichflächen und Parkbuchten (siehe Kapitel 4.2.4)
- Auslegermontagefläche und Hilfskranstellflächen (siehe Kapitel 4.2.6 und siehe Kapitel 6)
- provisorische Bypässe (siehe Kapitel 4.2.3)

Der temporäre Ausbau erfolgt durch verschraubbare Aluminiumplatten mit Profilbeschaffenheit. Hierdurch wird eine Verschiebung der Platten aufgrund erhöhter Drucklast (z. B. durch Schwerlasttransporte) im Vergleich zu Stahlplatten vermieden. Die Aluplatten umfassen eine Fläche von je 7,26 m² in der Dimension 2,42 x 3,00 x 0,05 m (Breite x Länge x Höhe) und sind sowohl längsseitig als auch an der kurzen Seite miteinander verschraubbar. Die Auslegung der Plattenstraße erfolgt blockweise, so dass Kurvenbereiche eine Breite von minimal 9,00 m statt 7,5 m Mindestanforderung aufweisen.

Die Verwendung der mobilen Plattenstraße wird aufgrund der flexiblen Einsatzfähigkeit und kurzzeitigen Montage/Demontage empfohlen. Exemplarisch erfolgt die Planung für eine Krankette bzw. für den Einsatz eines Hauptkrans, mit der Verwendung von zwei Plattensätzen, so dass diese unabhängig von der geplanten Errichtungsreihenfolge der Anlagen von Standort zu Standort verlegt werden können.

Somit kann der Bauabschnitt der Anlagenerrichtung projektspezifisch und unter Berücksichtigung der örtlichen Begebenheiten flexibel angepasst werden.

Für die Auslegung von mobilen Plattenstraßen gilt es eine Steigung/Gefälle von 5% sowie eine maximale Querneigung von 2% grundsätzlich nicht zu überschreiten. Im Bereich der Auslegermontagefläche kann die Steigung bis 10% betragen, da hier keine Schwerlasttransporte rangieren. Die Einhaltung von maximal $\pm 5,0$ cm Höhenunterschied zum umliegenden Gelände sollte zudem berücksichtigt werden. Bei Überschreitungen der Maximalwerte bedarf es einer Rücksprache und projektspezifischen Prüfung durch Nordex.

4. Belastungen

Die Zuwegung muss an jeder WEA für folgende Belastungen ausgelegt sein:

Fahrzeugaufkommen je Windenergieanlage

- bis zu 200 Fahrzeuge bei Stahlrohtürmen (TS)
- bis zu 270 Fahrzeuge bei Hybridtürmen (TCS) und Betontürmen (TC)
- ca. 15 bis 55 Standard- und Schwertransporter für den Auf- und Abbau des Krans (je nach Nabenhöhe)
- ca. 8 bis 12 Schwertransporter mit den Anlagenkomponenten (2 bis 6 für Turmsektionen, 3 für Rotorblätter, 3 für Maschinenhaus, Rotornabe und Triebstrang, sowie mehrere Standardtransporte für z. B. Schaltschrank, Kleinteile und Errichtungscontainer)
- maximale Zuglänge ca. 83,5 m (N149) oder ca. 90,5 m (N163) für Rotorblatttransport und 49 m für Turmtransport
- erforderliche Lichtraumbreite auf öffentlichen Straßen, ab Baustelleneinfahrt: 6 m
- diverse Baufahrzeuge

Fahrzeuggewichte

- max. Achslasten ca. 12 t (für Wege auf denen ausschließlich Komponententransport erfolgt)
- max. Achslasten ca. 16 t (für Wege die für das Umsetzen von Kranen zwischen zwei WEA Standorten genutzt werden)
- max. Einzelgewicht ca. 180 t

4.1 Steigungen, Gefälle und vertikale Radien

4.1.1 Steigungen und Gefälle

Bei Einhaltung der in Kapitel 4.4 beschriebenen Oberfläche sollen Steigungen bei idealen Wege- und Wetterbedingungen von ca. 10 % (bei ungebundener Deckschicht) bzw. 12 % (gebundene Deckschicht/Asphalt) grundsätzlich nicht überschritten werden. Bei stärkeren Steigungen ist grundsätzlich mit Nordex Rücksprache zu halten.

Gegen entsprechende Mehrkosten müssen zusätzliche Zug- und Schubmaschinen sowie Zugfahrzeuge mit geeigneter Zugvorrichtung (Registerkupplung) eingesetzt werden, wodurch bei geeigneter Oberflächenbeschaffenheit/gebundener Ausbauweise auch größere Steigungen bewältigt werden können. Die größeren Längen des Gesamtzuges sind in der Planung des Wegebbaus insbesondere hinsichtlich Kurvenradien zu berücksichtigen. Weiterhin ist eine mögliche zusätzliche Ladungssicherung bei Steigungen über 10 % im Vorwege mit Nordex abzustimmen. Die seitliche Neigung darf maximal 2 % betragen.

Jahreszeiten- und witterungsbedingt können sich die Anforderungen an Steigungen und Gefälle ändern, so dass der Einsatz zusätzlicher Zugmaschinen oder Bremsfahrzeuge erforderlich werden kann.

4.1.2 Vertikale Radien

Die Radien (vertikal) für Kuppen und Senken dürfen $R_{\min}=400$ m nicht unterschreiten. Auf 30,0 m Länge (größter relevanter Achsabstand) darf der Höhenunterschied zwischen zwei Punkten 0,30 m nicht überschreiten.

Sollten die geforderten Minimalradien aufgrund der damit verbundenen Baumaßnahmen nicht, oder nur erschwert umsetzbar sein, ist eine Überprüfung vor Ort notwendig, um eventuelle Alternativen im Sinne von anderen Routen oder Einsatz anderer Transporttechnik zu erörtern.

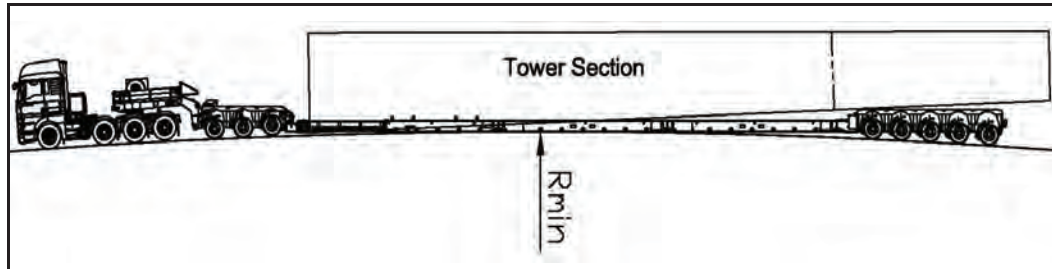


Abb. 11: Vertikaler Radius Kuppe

4.1.3 Lichtraumprofil auf gerader Strecke

H	Lichtraumhöhe	ca. 5,00 - 6,80 m (je nach Anlage und Transporttechnik)
W	Lichtraumbreite	6,00 m

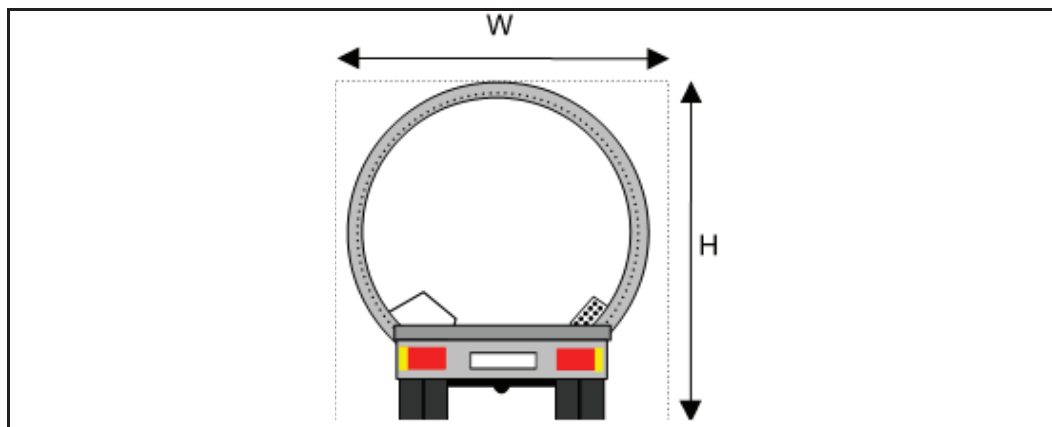


Abb. 12: Lichtraumprofil

Die Lichtraumhöhe auf öffentlichen Straßen beträgt in der Regel brückenbedingt ca. 4,5 m. Innerhalb der Baustellenzuwegung ist projekt- bzw. standortbedingt eine Lichtraumhöhe von 5 m bis 6,80 m und eine Lichtraumbreite von mindestens 6 m zu gewährleisten.

Sollte der Einsatz, der bis zur Baustelleneinfahrt verwendeten Transporttechnik aufgrund lokaler Gegebenheiten (Topographie, Streckenführung, Hindernisse) auf der internen Baustellenzuwegung nicht möglich sein, so können Komponenten bei Bedarf auf andere Transporttechnik umgeladen werden, die die Lieferung zur Kranstellfläche ermöglichen. Die für solche Zwecke notwendigen Krankapazitäten und baustellennahen bzw. -internen Umladeflächen sind mit Nordex im Vorwege

abzustimmen. Ein entsprechendes Liefer-, Umlade- und Lagerkonzept wird unter Berücksichtigung lokaler Gegebenheiten und möglicher umsetzbarer Maßnahmen ausgearbeitet. In diesem Fall sind 6 m Lichtraumprofil (Höhe) Mindestvoraussetzung.

Bei Hindernissen im parkinternen Streckenverlauf sind diese für den Verkehr deutlich kenntlich zu machen. Speziell bei Überqueren von Gas- und/oder Wasserleitungen müssen vor Transportbeginn entsprechende Untersuchungen durchgeführt und Nordex zur Einsicht vorgelegt werden. Für die Kennzeichnung ist der Bauherr uneingeschränkt verantwortlich.

Bei Hindernissen im Lichtraumbereich (bspw. beim Unterqueren von Stromleitungen) müssen diese deutlich durch Tore auf beiden Seiten der Stromleitung aus nicht leitfähigem Material mit ausreichendem Sicherheitsabstand gekennzeichnet werden, s. Tabelle oben. Pfosten und Querstreben müssen mit Signalfarben kenntlich gemacht werden, um eine Beschädigung durch Baustellenverkehr jeglicher Art zu vermeiden. Ferner müssen Warnhinweise an den Einfahrten angebracht werden, die auf die elektrische Gefahr sowie auf die Bodenfreiheit hinweisen. Bei Dunkelheit und eingeschränkter Sicht müssen die Hinweisschilder entsprechend beleuchtet werden.



Unabhängig von o. g. Sicherheitshinweisen sind mindestens die nationalen Sicherheitsrichtlinien des Netzbetreibers einzuhalten.

Spannung	Sicherheitsabstand (nach EN 50110 oder vergleichbarer landespezifischer Norm) zu Stromleitungen
bis 1 kV	0,3 m
bis 110 kV	2 m
bis 220 kV	3 m
bis 380 kV	4 m

4.2 Kurven, Wendemöglichkeit und Trichter

4.2.1 Kurven

Im folgenden sind Beispiele für benötigten Platz für Anlagenkomponenten der Anlagen Nordex N149 und N163 in verschiedenen Kurven aufgeführt. Die gezeigten Beispiele gelten für Links- und Rechtskurven.

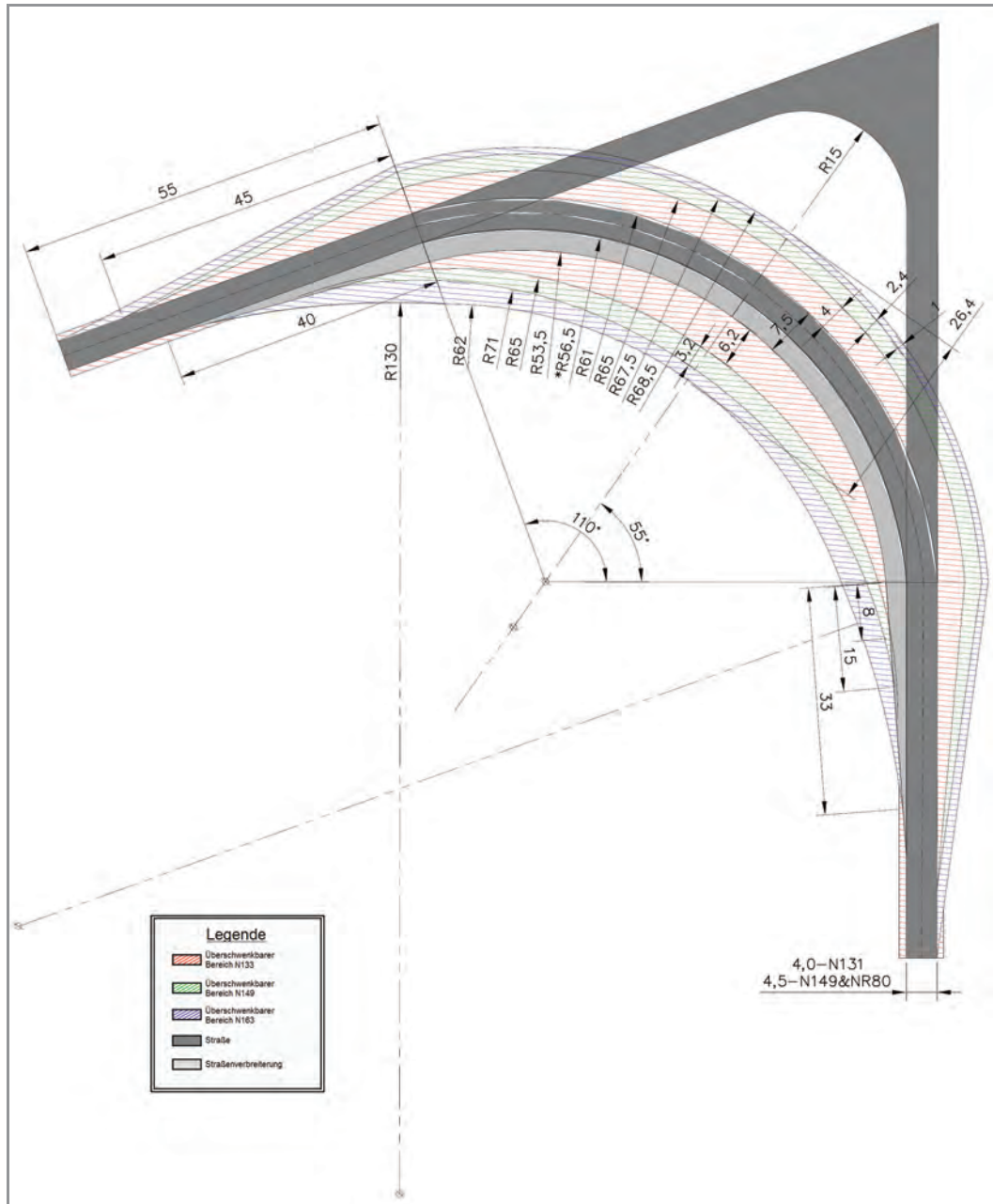


Abb. 13: Minimaler Ausbau 70°-Kurve allgemein, Darstellung ohne Einsatz einer zusätzlichen Schlepphilfe

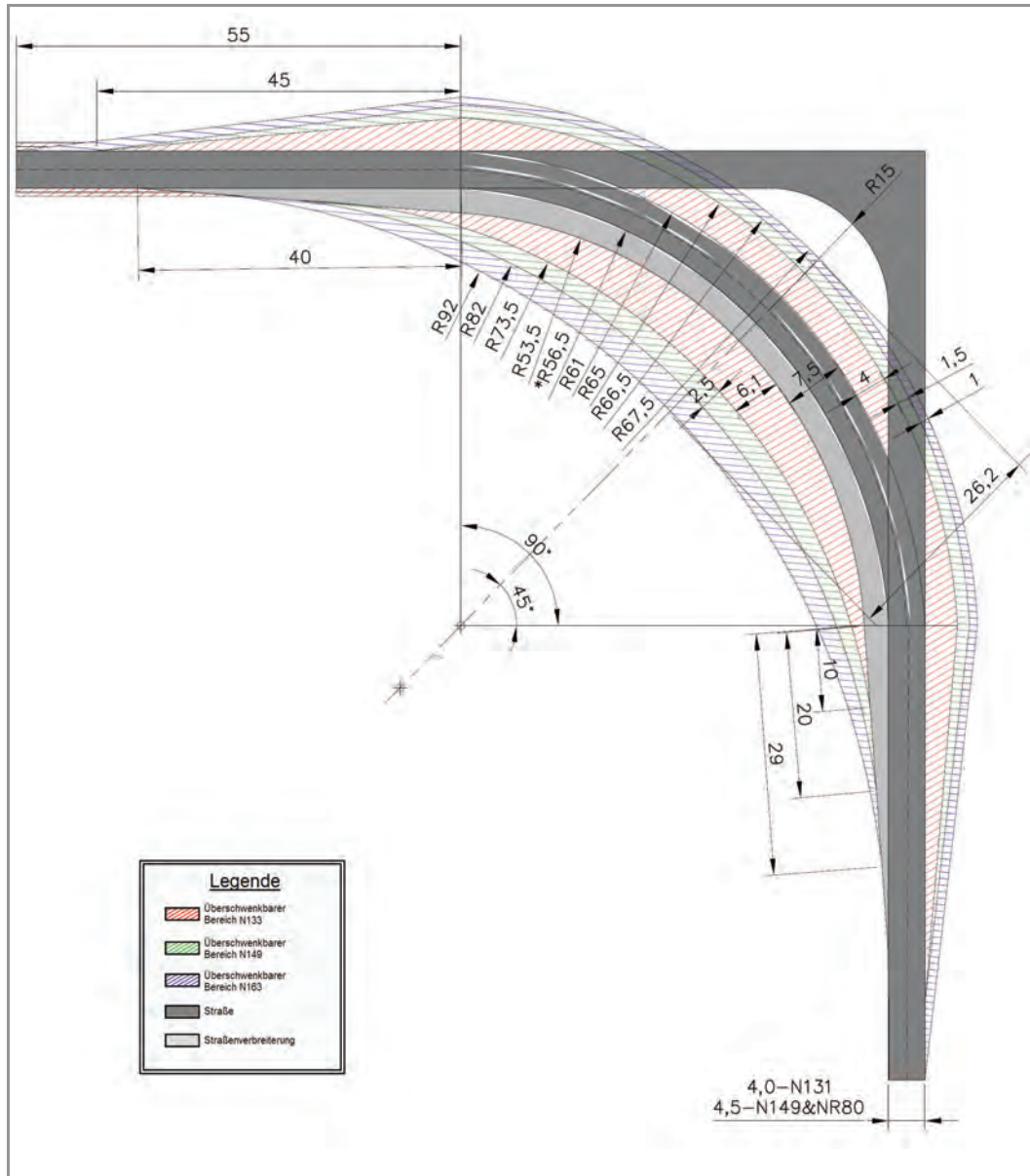


Abb. 14: Minimaler Ausbau 90°-Kurve allgemein, Darstellung ohne Einsatz einer zusätzlichen Schlepphilfe

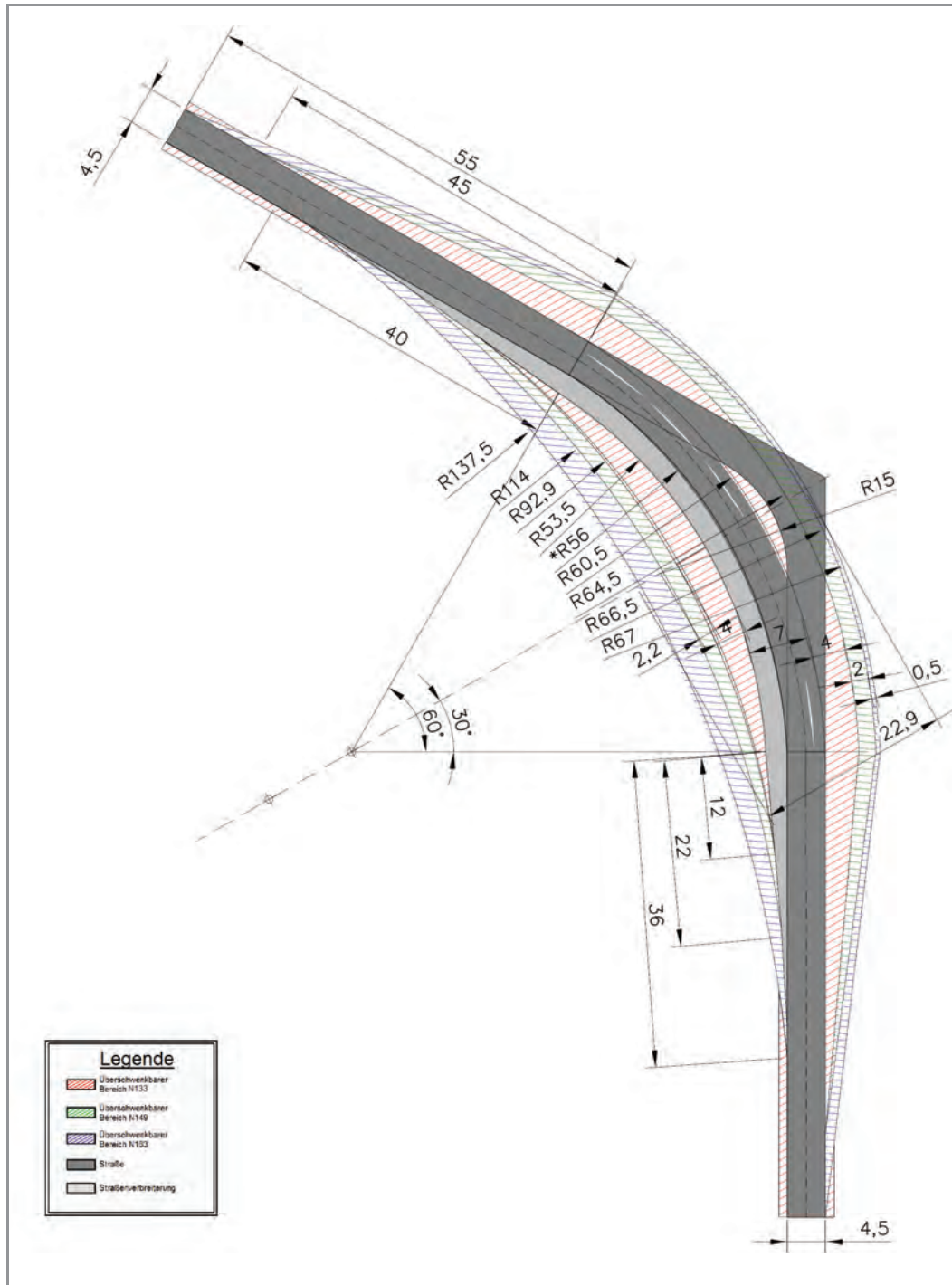


Abb. 15: Minimaler Ausbau 120°-Kurve allgemein, Darstellung ohne Einsatz einer zusätzlichen Schlepphilfe



Bei Einsatz einer zusätzlichen Schlepphilfe vergrößert sich im Kurvenbereich die benötigte befahrbare Fahrbahnbreite. Der Umfang der Fahrbahnverbreiterung muss individuell ermittelt werden.

Die durchgezogenen Linien zeigen den Fahrweg des LKW. Die gestrichelten Linien zeigen die überschwenkten Bereiche von Fahrzeug und Rotorblatt. Der äußere überschwenkte Bereich wird von der hinten überstehenden Länge des Rotorblatts bestimmt.

Der überschwenkte Bereich im Kurveninnenradius (gestrichelt dargestellt) muss frei von Hindernissen sein und darf max. 20 cm über dem Fahrbahnniveau der befestigten befahrbaren Fläche liegen. Der äußere Überschwenkbereich (Überhang Rotorblattspitze) muss oberhalb von 2,0 m frei von Hindernissen sein.

Wendetrichter die rückwärts befahren werden, dürfen aufgrund der eingesetzten Fahrzeugtechnik lediglich eben ausgebaut werden. Ferner ist die allgemein eingesetzte Fahrzeugtechnik zum Ziehen der Lasten konstruiert. Sollten lokale Umstände dies nicht ermöglichen, so ist der Einsatz zusätzlicher Zug- und/oder Schubmaschinen sowie anderer Fahrzeugtechnik nicht auszuschließen. Da sich im Falle des Drückens andere Kräfte auf die Fahrzeugtechnik inkl. Ladung auswirken und das Spurverhalten nicht optimal beeinflusst werden kann, sind damit einhergehende Beschädigungen der baustelleninternen Fahrbahnoberfläche nicht auszuschließen und müssen umgehend bzw. vor Durchfahrt der nachfolgenden Schwertransporte ausgebessert werden. Die exakten Werte sind abhängig von den eingesetzten Fahrzeugen und den individuellen Gegebenheiten vor Ort.

Die maximale Neigung bzw. Gefälle in Kurvenradien/Kurvenbereich beträgt $< 2\%$. Der Ausbau einer Kurve mit Neigung/Gefälle hat so zu erfolgen, dass keine Fahrbahnabstufungen vorhanden sind, um ein Aufsetzen der Komponenten oder Bodenkontakt zu verhindern. Der Bereich von 80m vor bis 80 m nach (N149) bzw. 85m vor bis 85 m nach (N163) dem Scheitelpunkt wird in diesem Fall als Kurvenbereich bezeichnet und ist als in sich ebene Fläche auszubauen.



Sollten aufgrund örtlicher Gegebenheiten die Mindestanforderungen für den Kurvenausbau nicht eingehalten werden können, besteht die Möglichkeit durch den Einsatz anderer/spezieller Fahrzeugtechnik von den Mindestanforderungen abzuweichen. Diese Abweichungen können zu Mehrkosten führen und sind im Vorwege mit Nordex schriftlich abzustimmen.

4.2.2 Wendemöglichkeit und Trichter

Je nach Projektgröße und Zuwegungssituation sollten an strategischen und zentral gelegenen Knotenpunkten oder vorzugsweise auch an Zufahrten zu einzelnen Anlagen, Doppeltrichter zum Wenden oder Drehen der Fahrzeuge, ausgebaut werden, möglichst jedoch ein Wendetrichter. Die Dimensionen sind hierbei den Vorgaben für die 90°-Kurve zu entnehmen, siehe Abb. 14.

Der Ausbau eines Doppel- oder Wendetrichters ist notwendig, um ein Wenden der Fahrzeuge und das Verlassen der Baustelle vorwärts fahrend zu ermöglichen. Mit strategischen Knotenpunkten ist hierbei gemeint, dass die Trichter so zu platzieren sind, dass Rückwärtsfahrten über 500 m vermieden werden sollten, da sie zeitintensiv sind und sich negativ auf den internen Baustellenverkehr sowie auf den Errichtungsprozess auswirken. Ferner müssen bestimmte Komponenten, in Abhängigkeit von der eingesetzten Krantechnik oder der Montageweise, vorwärts und/oder rückwärts an den jeweiligen Standort transportiert werden. Das Transport- und Errichtungskonzept ist individuell vor Ort abzustimmen.

Die Dimensionen der Trichter ergeben sich aus der Länge der Komponenten (siehe Kapitel 2) +5 m = Tiefe des Trichters, die Kurvenradien sind wie oben aufgeführt umzusetzen. Die Breite an der schmalsten Stelle (Stirnseite) beträgt min. 4,5 m. Sollte ein Trichter unter anderem als Parkfläche für mehr als ein Fahrzeug dienen, so ist der Trichter um je 4,5 m je Fahrzeug zu verbreitern. Standortbedingt sollte

überprüft werden, ob der Ausbau aller vier Kurventrichter im Kreuzungsbereich notwendig und/oder sinnvoll ist.



Je nach Transport und Errichtungskonzept kann der Ausbau der Wendetrichter minimiert werden. Bspw. kann bei einer im Vorwege geplanten Einzelblattmontage der Einfahrtrichter gemäß o. g. Kurvenbeispiele ausgebaut und der Ausfahrtrichter für die Leerfahrzeuge mit einem Radius von R35 ausgebaut werden. Durch die abweichende Bauweise und das individuelle Transport- und Krankonzept können Mehrkosten entstehen, die im Vorwege mit Nordex schriftlich abzustimmen sind.

4.2.3 Wegebau

Grundsätzlich hat die Planung der Zuwegung hinsichtlich des Aufbaus so zu erfolgen, dass die für die jeweilige Anlagenklasse erforderlichen Transporte sicher durchgeführt werden können und die in Kapitel 3.1 beschriebenen Tragfähigkeiten erreicht werden. Hierbei sind insbesondere die standortspezifischen Bodenverhältnisse zu berücksichtigen und die Planung und Bauausführung entsprechend anzupassen. Unten dargestellter Aufbau hat nur beispielhaften Charakter und entbindet den Auftraggeber nicht von einer projektspezifischen Bemessung und Planung.

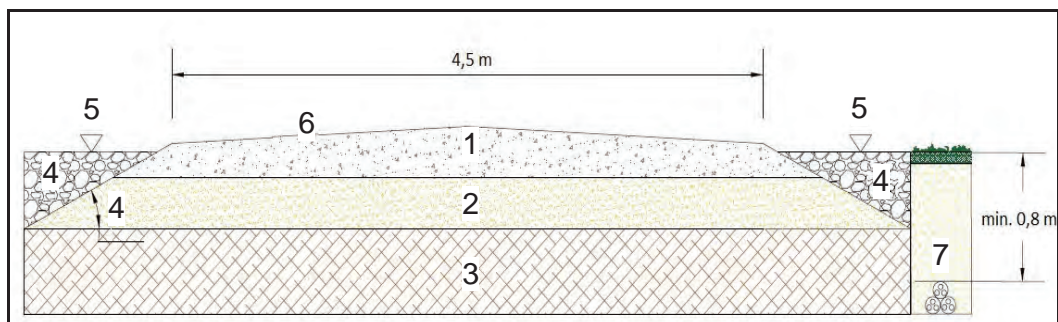


Abb. 16: Beispielhafter Aufbau der Zuwegung

- | | | | |
|---|--|---|-------------------------------|
| 1 | 1 Tragschicht verdichtet, Schotter: 15-30 cm | 2 | Unterbau verdichtet 30-100 cm |
| 3 | Tragfähiger Boden | 4 | Böschung 1:2 |
| 5 | Geländeoberkante | 6 | Querneigung $\leq 2\%$ |
| 7 | Kabelgräben | 8 | |

- Nach erfolgter Herstellung der Wege müssen Qualitätsprüfungen entsprechend Kapitel 4.2.6 erfolgen.
- Kabelgräben sind lediglich seitlich entlang der Zuwegung in entsprechender Tiefe auszubauen. Sofern Kabel die Zuwegung queren müssen sind an den entsprechenden Stellen Leerrohre zu verlegen. Das Einbetten sowie das Verfüllen der Kabelgräben hat mit adäquatem Material in entsprechender Bauweise gemäß Nordex Anforderungen zu erfolgen.
- Auf geraden, ebenen Streckenabschnitten (projektspezifisch) ist eine befahrbare Breite von 4,5 m ausreichend. Diese darf nicht unterschritten werden. Ansonsten gelten die angegebenen Mindestanforderungen. Hierbei gilt, dass die Seitenbereiche der Fahrbahn tragfähig sind und mit einem minimalen Böschungswinkel von 1:2 konstruiert wurden. Der Lastabtragungswinkel ist unbedingt einzuhalten.

- Einsatz von Ziegel- oder Betonbruch (frei von sonstigem Bauschutt) als Alternative für Schotter für die Trag- und Deckschicht denkbar.
- Asphaltierte/betonierte Bestandswege mit einer geringeren befahrbaren Breite als oben genannt müssen einseitig auf die entsprechende Breite ausgebaut werden.
- Kies- und Schottertragschichten können aus Baustoffgemischen der Körnungen 32 mm, 45 mm oder max. 56 mm bestehen. Im Lieferzustand darf der Feinanteil ($< 0,063$ mm) max. 5 % betragen, im eingebauten Zustand 7 %.
- Maschinelle Verdichtung des anstehenden Untergrundes sowie aller Schichten für spätere Schwertransporte.
- Ebene Straßenoberflächen.
- Einwandfreie Entwässerung der Zuwegung muss an jeder Stelle gewährleistet sein (Quergefälle 1 bis 2 %).
- Einwandfreie Wasserführung, z. B. in seitlichen Gräben bzw. bei Kreuzung der Zuwegung in Rohren darunter, muss gewährleistet sein, um Unterspülungen, Auswaschungen, Hohlraumbildung sowie Geländerutsche dauerhaft zu verhindern.
- Sollten Streckenabschnitte der internen Baustellenzuwegung unter dem Höhenniveau der umliegenden Felder, Acker etc. liegen muss für entsprechende Drainage/Entwässerung der Wege gesorgt werden.
- Vor Baubeginn ist eine detaillierte, projekt- und standortspezifische Ausführungsplanung der Zuwegung notwendig. Dabei müssen die detaillierten Anforderungen seitens des Statikers, des Bodengutachters, des Fuhrunternehmers und von Nordex berücksichtigt werden. Bei Nichtumsetzung der erforderlichen Maßnahmen kann es zum zeitlichen Verzug und Mehrkosten für den Einsatz anderer, adäquater Transporttechnik kommen.
- Zuwegung und Kranstellfläche müssen bei allen zu erwartenden Wetterbedingungen und über die gesamte Bauzeit für Schwerlastfahrzeuge die notwendige Tragfähigkeit und Befahrbarkeit aufweisen. Mögliche Beschädigungen der Straßenoberflächen sind umgehend durch den Auftraggeber zu beseitigen.
- Raupenkrane erfordern ggf. eine besondere Auslegung von Transport- und Verfahrwegen. Es können Spurbreiten bis zu 12 m erforderlich sein.

4.2.4 Ausweichflächen

Ausweichflächen dienen ankommenden und bereits entladenen Fahrzeugen als Parkfläche und als Ausweichfläche für entgegenkommende Fahrzeuge. Diese Ausweichflächen sollen eine permanente Erreichbarkeit der Montageflächen während der Liefer- und Errichtungsphase gewährleisten und während der gesamten Bauphase Verkehrsbeeinträchtigungen verringern. Die Positionierung dieser Flächen ist individuell für jedes Projekt mit Nordex abzustimmen.

Die nachfolgenden beiden Darstellungen zeigen einen beispielhaften Ausbau der Park- und Ausweichflächen. Diese Flächen können temporär mit Schotter ausgebaut oder mit befahrbaren / verschraubbaren Platten ausgelegt werden. Die Seitenneigung darf 2 % nicht überschreiten. Je nach Auslegung der parkinternen Infrastruktur können die Park- und Ausweichflächen in die Hilfskranflächen (Kranstellflächenbereich für die Montage des Kranauslegers) integriert werden, siehe Abb. 17 bis Abb.20. Ausweichflächen sollten so angeordnet werden, dass diese unter anderem für Leerfahrzeuge als Ruhezonen zu verwenden sind.

Grundsätzlich ist mindestens eine Ausweichfläche/Parkfläche nahe der Windparkeinfahrt zu planen, so dass ankommende Schwertransporte die öffentliche Straße verlassen können und bei Tagesanbruch/Arbeitsbeginn einzeln zu dem jeweiligen WEA-Standort geleitet werden können.

Bei längeren einspurigen Hauptzufahrten (ab ca. 750 m) sollten alle 500 m Ausweichflächen (Parkbuchten) mit den Längen $L=90$ m (N149) bzw. $L=100$ m (N163) zusätzlich zu der bestehenden Hauptzufahrtsstraße geschaffen werden, sodass entgegenkommende Fahrzeuge ausweichen können. Dies gilt für alle Fahrzeuge.

Standort- und zuwegungsbedingt müssen bei Zuwegungen zu den Montageflächen, bei denen die Zufahrt als An- und Abfahrt dient (Sackgasse), Ausweichflächen einseitig, längsseitig mit den Dimensionen $L=270$ m (N149) bzw. $L=300$ m (N163) zusätzlich zu den bestehenden Wegen geschaffen werden. Damit wird z. B. Rettungsfahrzeugen die hindernisfreie Zufahrt während der Errichtungs- und Anlieferungsphase ermöglicht.

Für den Fall, dass die Zufahrt zum WEA-Standort kürzer ist als die geforderte Länge der Ausweichfläche, kann die Länge in bis zu zwei Abschnitte geteilt werden und z. B. links und rechts von der Zufahrt verlaufen. Die Verlängerung einer Zufahrt hinter bzw. an der Montagefläche vorbei ist lediglich für eine Fahrzeuglänge (ca. 90 m) zu empfehlen.

Es muss sichergestellt werden, dass eine Parkmöglichkeit mit direkter Anbindung an den WEA-Standort für mindestens 3 Blattfahrzeuge gegeben ist.

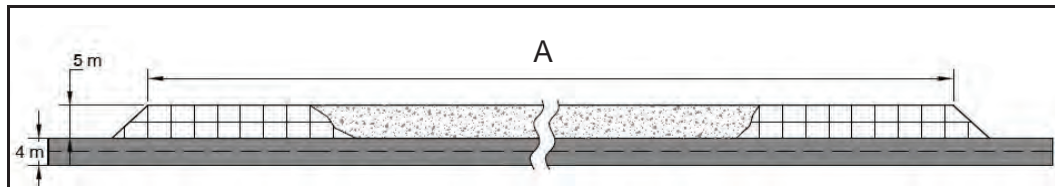


Abb. 17: Normale Ausweichflächen (ohne Integration in Hilfskranflächen)

Länge der Ausweichfläche (A)

N149: 3 x 90 m oder 270 m

N163: 3 x 100 m oder 300 m

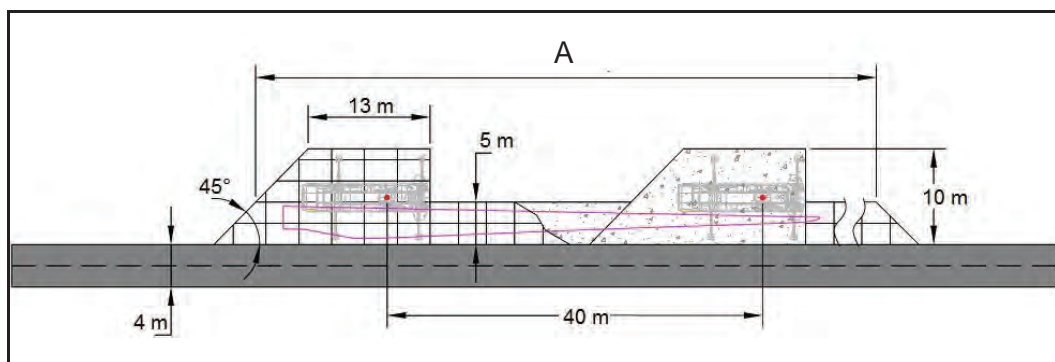


Abb. 18: Ausweichflächen mit Integration in Hilfskranflächen

Länge der Ausweichfläche (A)

N149: 3 x 90 m oder 270 m

N163: 3 x 100 m oder 300 m

4.2.5 Lagerflächen und Baubüro

Folgende Skizze zeigt eine allgemeine Darstellung eines Nordex-Baustellenbüros, das projektspezifisch zu erstellen ist:

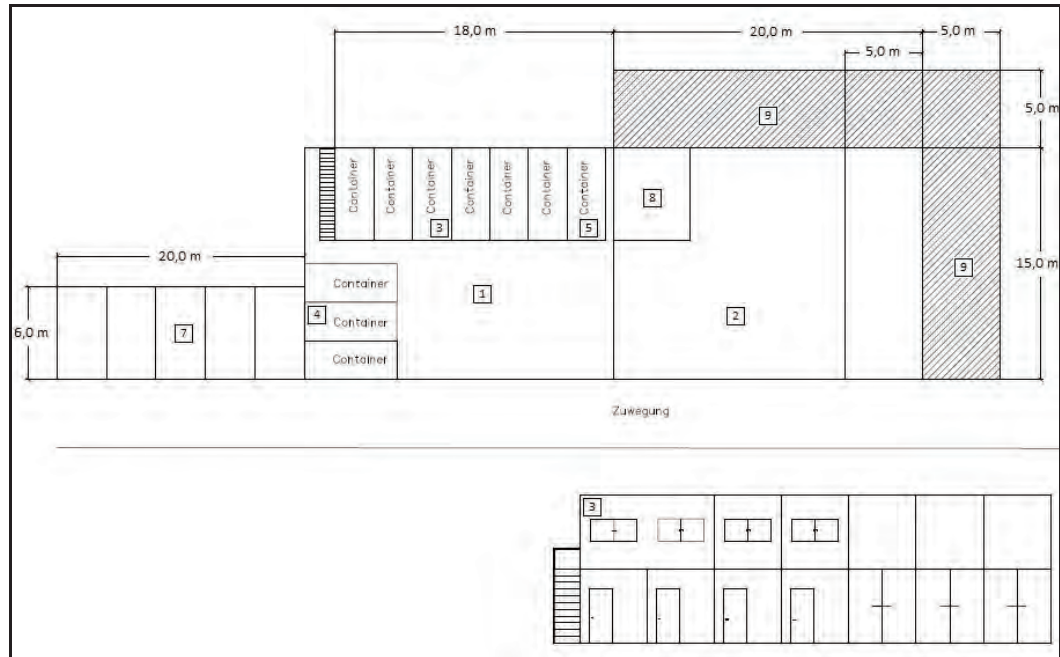


Abb. 19: Nordex Baustellenbüro (Beispiel)

- | | |
|------------------------------------|--|
| 1 Bürofläche & Sammelplatz | 2 Lager-/Umschlagsfläche für Kleinkomponenten & Material |
| 3 Containerdorf - zwei Etagen | 4 Container - Errichtungsteam/ Kranteam & Optional |
| 5 Lagercontainer Gefahrenstoffe | 6 Treppenaufgang Containerdorf |
| 7 Parkfläche PKW | 8 Lagerfläche für Tankanlage & Müllcontainer |
| 9 Erweiterungsfläche mehrs als WEA | 10 |

Anforderungen für die Bürofläche

- Fläche muss außerhalb des Gefahrenbereiches (Anlagenhöhe +30 m) liegen.
- Die Lage sollte im Bereich der Windparkeinfahrt (Hauptzufahrt) auf einem geraden Streckenabschnitt sein, an dem alle Transporte in den Windpark einfahren (Einfahrkontrolle, An-, Abmelde- und Lotsenpunkt).
- Der Ausbau erfolgt in gleicher Bauweise wie die Zuwegung (siehe Kapitel 4 "Belastungen").
- Bereich der Bürofläche kann mit einer Neigung von bis zu 2 % ausgebaut werden.
- Die gesamte Bürofläche ist für die gesamte Projektphase temporär auszubauen und kann nach erfolgter Inbetriebnahme des Windparks zurückgebaut werden.

Eine Fläche von mind. 720 m² ist durch den Auftraggeber zur Verfügung zu stellen um folgende Einrichtungen unterzubringen:

- Nordex Büro 20-ft-Container

- Büro-Ausführungsfirma 20-ft-Container
- Meeting-Büro 20-ft-Container
- Generator mit Auffangfläche
- Recycling
- Freie Fläche für Material auf EU Paletten (14 m x 2,5 m)
- Toilette
- Freie Fläche für Material (Bei Bedarf umzäunt (Empfehlung): 14 m x 2,5 m)
- 4 x 20-ft-Material-Container (2 x für Material/1 x für Kabel/1 x um Material trocken und beheizbar zu lagern)
- Mindestens acht Stellplätze für PKW

4.2.6 Qualitätsprüfungen, Zuwegungen und Kranstellflächen

Folgende minimal erforderliche Qualitätsprüfungen von Zuwegungen und Kranstellflächen in Form eines Bodengutachtens inkl. Tragfähigkeits- und Grundbruchnachweis müssen vom Auftraggeber ausgeführt werden und Nordex spätestens vier Wochen vor Beginn der Anlieferung eingereicht werden:

Qualitätsprüfungen	Mindestanzahl / Bemerkungen
Verdichtungsgrad D_{pr} nach DIN 18127 (oder vergleichbarer lokaler Norm) der Zuwegungen schichtweise (Unterbau, Tragschicht und Deckschicht)	1 Test alle 500 m
Verdichtungsgrad D_{pr} nach DIN 18127 (oder vergleichbarer lokaler Norm) der Kranstellflächen schichtweise (Unterbau, Tragschicht und Deckschicht)	4 Tests pro Kranstellfläche
Statischer Plattendruckversuch nach DIN 18134* (oder vergleichbarer lokaler Norm) der Zuwegungen schichtweise (Unterbau, Tragschicht und Deckschicht)	3 Tests (alle 5000 m ²)
Statischer Plattendruckversuch nach DIN 18134* (oder vergleichbarer lokaler Norm) der Kranstellflächen schichtweise (Unterbau, Tragschicht und Deckschicht)	2 Tests pro Kranstellfläche

*Folgende Bedingungen sind zu erfüllen:

- $E_{v2} \geq 100 \text{ MN/m}^2$ und $E_{v2}/E_{v1} \leq 2,3$
- Wenn der E_{v1} -Wert bereits 60 MN/m^2 erreicht, dann sind auch höhere Verhältniszerte E_{v2}/E_{v1} zulässig.

Die Ergebnisse aller Versuche sind umfassend zu dokumentieren und in tabellarisch und grafisch aufbereiteter und sauberer Form anzufertigen und zur Einsichtnahme für Nordex vorzuhalten Die Prüfpunkte sind lage- und höhenmäßig in Plänen darzustellen. Das Schichtenverzeichnis der Zuwegungen und Kranstellflächen ist ebenso sauber darzustellen.



Während des Wartungsbetriebes ist die Tragfähigkeit an der Zuwegung sowie der Kranstellflächen in regelmäßigen Abständen gemäß der o. g. Qualitätsprüfungen zu überprüfen und nachzuweisen. Bei einem erforderlichen Komponententausch sind die Qualitätsprüfungen inkl. der Nachweiserbringung vor Transportbeginn durchzuführen. Eventuelle Ausbesserungsmaßnahmen müssen vor Beginn der Kranmobilisierung durchgeführt sein.

4.3 Reibseilabspannung

Während der Montage bzw. Demontage von Stahlrohtürmen sind ausreichende Flächen für die Installation einer Reibseilabspannung vorzusehen und zur Verfügung zu stellen. Es sind zwei Abspannungen in einem Winkel von 90° zueinander je Turm erforderlich. Für die Gestelle, zur Führung der Seile, sind zwei ebene Flächen zuzüglich einer 4 m breiten wurzelstockfreien Zufahrt in definierten Bereichen notwendig. Diese müssen mindestens 3 x 3 m groß (Lichtraumprofil 10 x 10 m) sein.

Standortspezifisch wird ausgewählt welche dieser Positionen nicht mit den Hebeplänen kollidiert. Wird z. B. die Gondel um 180° gedreht, sodass die Nabe von der Kranstellfläche aus gesehen hinter dem Turm positioniert ist, muss das mit dem lokalen Kranunternehmen abgestimmt sein.

Nach Prüfung und Freigabe durch Nordex können projektspezifisch abweichende Vorgaben möglich sein.

Turm	Abspannradius [m]
N149/5.X TS100-00	48
N149/5.X TS105-01	45
N149/5.X TS125-04	36
N149/5.X TS155-02	63
N163/5.X TS100-00	48
N163/5.X TS108-01	45
N163/5.X TS118-00	55
N163/5.X TS148-00	53
N163/5.X TS159-00	63

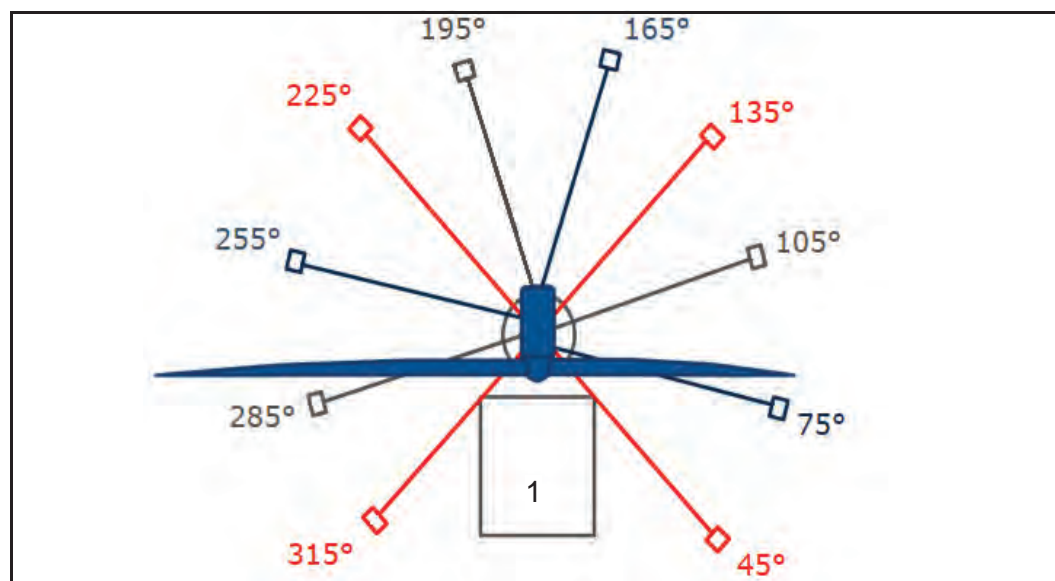


Abb. 20: Draufsicht, allgemeiner Fall, Aufstellvarianten für Gestelle, Kranstellfläche (1)

4.4 Öffentliche Straßen

Grundsätzlich ist der Auftraggeber verantwortlich für eine Zuwegung vom Zielhafen bzw. einer geeigneten Autobahnabfahrt bis zur Baustelle. Auch ggf. erforderliche bauliche Maßnahmen sind durch den Auftraggeber zu planen, genehmigen zu lassen und durchzuführen.

Nordex kann hierbei bei der Erstellung von Machbarkeitsstudien und der Benennung erforderlicher Baumaßnahmen behilflich sein. Hierzu kann es, je nach Komplexität der Zuwegung erforderlich sein, frühzeitig eine Probegenehmigung zu beantragen, eine Schleppkurvensimulation auf Basis einer 3D-Analyse oder einen „Dummy Run“ vor Beginn der Schwertransporte durchzuführen.

5. Krananforderungen

Zur Errichtung der Windenergieanlage werden ein Hauptkran und mindestens ein Hilfskran benötigt. Der Hilfskran muss vor, während und nach der Errichtung mehrfach die Position wechseln können. Die Mindesttragkraft (Hakenlast) für die Module auf den entsprechenden Höhen siehe Kapitel 2, Gewichte der Module.

Die erforderliche Hakenhöhe beträgt Nabenhöhe + 14 m.

Die Zwangsauslage des Hauptkrans beträgt 15-30 m (je nach Krantyp).

Die Zwangsauslage des Hilfskrans beträgt 6-12 m (je nach Krantyp).

6. Kranstellfläche

6.1 Allgemein

Die Kranstellfläche muss gemäß der lokalen Gegebenheiten und Krantechnik geplant und angepasst werden. Die Kranstellfläche muss der Flächenpressung der Kranstützen und der Kettenfahrzeuge standhalten. Die Größe der Flächenpressung richtet sich nach dem max. Gewicht der Komponenten und der Größe des verwendeten Krans (Mobilkran, Raupenkran) und muss mindestens 250 kN/m² betragen.

Die Kranstellfläche muss über die gesamte Fläche eben sein, darf kein Gefälle aufweisen und ist so zu planen, dass der Höhenunterschied zwischen Stellfläche und Fundamentoberkante gemäß dem jeweiligen anlagenspezifischen Schalplan ausgebaut wird. Sollte dieser Wert überschritten werden, kann der Einsatz größerer, kostenintensiverer Krantechnik erforderlich sein.

Beim Hybridturm TCS164B-01 ist der Übergang (Auffahrrampe, siehe Abb. 27) zwischen Kranstellfläche und dem verfüllten Fundament mit einer Steigung von maximal 10° in geschotterter Bauweise mit einer Tragfähigkeit von 120 kN herzustellen, sodass Baustellenfahrzeuge den Fundamentbereich montagebedingt befahren können. Die Rampe ist so anzusetzen, dass der Hauptkran uneingeschränkt arbeiten kann und die Rettungswege ebenfalls uneingeschränkt erhalten bleiben. Bei Stahlrohtürmen kann alternativ anstelle der Rampe ein Aufgang ausgebaut werden, siehe Abb. 25 und Abb. 26.

Im Kranstellflächen-, Aufbau- und Arbeitsbereich (u. a. Lichtraum) des Krans dürfen keine Hindernisse stehen, die den Aufbau und den Betrieb des Kranes stören (siehe folgende Zeichnungen). Für den Betrieb des Kranes müssen besonders die Länge der Rotorblätter sowie die Fläche zur Montage des Kranauslegers beachtet werden.

Aushub/Abraum ist lediglich hinter dem Fundament (siehe Abb. 21) oder außerhalb der dargestellten Montage-, Lagerflächen und Kurvenbereiche samt Überschwenkbereiche (siehe Kapitel 4.2.1) zu lagern.

Um einen Schmutzeintrag in die Windenergieanlage zu vermeiden, muss ein Zugang in geschotterter Bauweise von der Kranstellfläche zum Fundament (WEA-Tür) hergestellt werden. Direkt um das Fundament herum muss ein begehbare Arbeitsraum von ca. 2 m Breite vorhanden sein. Das Maschinenhaus darf nur auf der Kranstellfläche oder unter Verwendung von Baggermatten/Holzunterlagen auf geeignetem, tragfähigem Boden abgestellt werden.

Für die Montage des Kranauslegers bei Gittermastkränen ist eine lange mit 8 t befahrbare, ebene Aufbaufläche mit einer Mindestbreite von 5 m notwendig. Diese muss geschottert oder mit verschraubbaren Platten ausgelegt sein und die Mindestlänge ist abhängig von der Turmhöhe in den folgenden Beispielen dargestellt. Parallel zu der gesamten Länge muss ein Hilfskran rangieren können. Bei Abweichung (Im Speziellen bei einer Aufbaufläche im negativen Bereich/bei abfallendem Gelände) ist die Montage des Kranauslegers nur mit zusätzlichem Equipment möglich (Spezielle Unterbaugestelle, größere Hilfskrane, Hubsteiger, etc.). Dieses Zusatzequipment ist nicht im Standard Liefer- und Leistungsumfang von Nordex enthalten. Entstehende Mehrkosten werden separat verrechnet.

Bedingt durch die Errichtung gehen die Montagebereiche über die befestigten Flächen der Zuwegung und der Kranstellflächen hinaus. Diese Flächen sind gestrichelt dargestellt und als Schneisen oder Lagerflächen gekennzeichnet.

Projektspezifisch besteht die Möglichkeit, dass die Kranstellflächen den individuellen Standortbedingungen angepasst werden. Unter Verwendung adäquater Kran-, Transport- und Montagetechnik können Flächenbedarfe optimiert werden. Jegliche

Abweichungen zu den nachstehend aufgeführten Beispielen für Kranstellflächen können Mehrkosten verursachen. Individuelle Änderungen/Transport-, Montage- und Krankonzepte sind unbedingt schriftlich im Vorfeld mit Nordex abzustimmen.

Um einen reibungslosen Montageablauf zu gewährleisten, müssen an allen Kranstellflächen Ablageflächen für alle Komponenten eingeplant/vorgehalten werden. Jede Abweichung hiervon führt zu höheren Logistikkosten durch zusätzlichen Aufwand. Ferner ist jede Abweichung hierzu im Vorwege individuell mit Nordex abzustimmen.

ACHTUNG: Im Bereich der Auslegermontagefläche dürfen keine Komponenten abgelegt werden, die ein abrupt erforderliches Ablegen des Kranauslegers beeinträchtigen.

An Waldstandorten oder topografisch anspruchsvollen Standorten, an denen keine Lagerflächen ausgebaut werden können, muss mindestens eine zentrale Fläche vorgehalten werden, an der das Ablegen von Komponenten (Rotorblätter und/oder Turmsektionen) möglich ist. Die Befestigungsmaßnahmen für die Hilfskranflächen können in geschotterter Bauweise oder temporär mit verschraubbaren Platten erfolgen. Alternativ müssen zwei Kranstellflächen so ausgelegt sein, dass Turmsektionen sowie Rotorblätter auf der Kranstellfläche und/oder im Bereich der Auslegermontagefläche abgelegt werden können. In diesen Fällen ist durch den höheren logistischen Aufwand mit höheren Kosten zu rechnen.

Es ist Platz für mindestens zwei Nordex-Errichtungscontainer vorzuhalten (für Stromgenerator und Werkzeug) sowie weitere Stellflächen für einen Nordex-Materialcontainer, zum Zwischenlagern von Material, für Müllcontainer, Aufenthaltscontainer, Baufahrzeuge etc.

Die Zuwegung zur Windenergieanlage muss grundsätzlich für Rettungs-, Montage- und Baustellenfahrzeuge freigehalten werden. Die Rettungsgassen müssen gemäß den nachfolgenden Beispielen für Kranstellflächen ausgebaut sein. Ein belastbares Rettungswegekonzept ist vor Baubeginn vorzulegen.

Folgende Beispiele zeigen eine beispielhafte Kranstellfläche für Wald bzw. offenes Gelände und Anlagen bis 170 m Turmhöhe. Die konkreten Anforderungen sind aufgrund der Ergebnisse einer Ortsbegehung festzulegen.

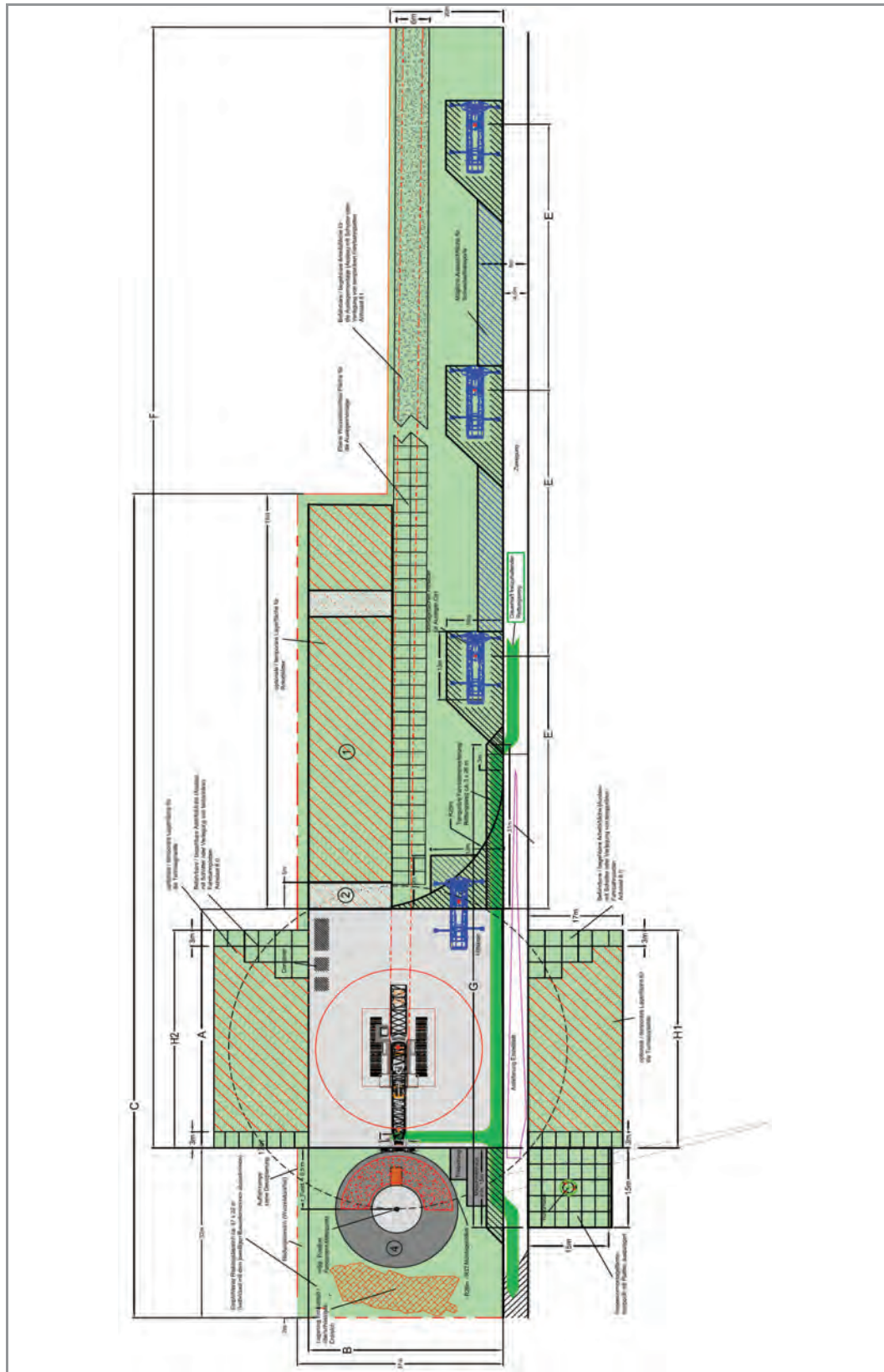


Abb. 21: Anforderungen an die Kranstellfläche Offenlandstandort bis max. 170 m

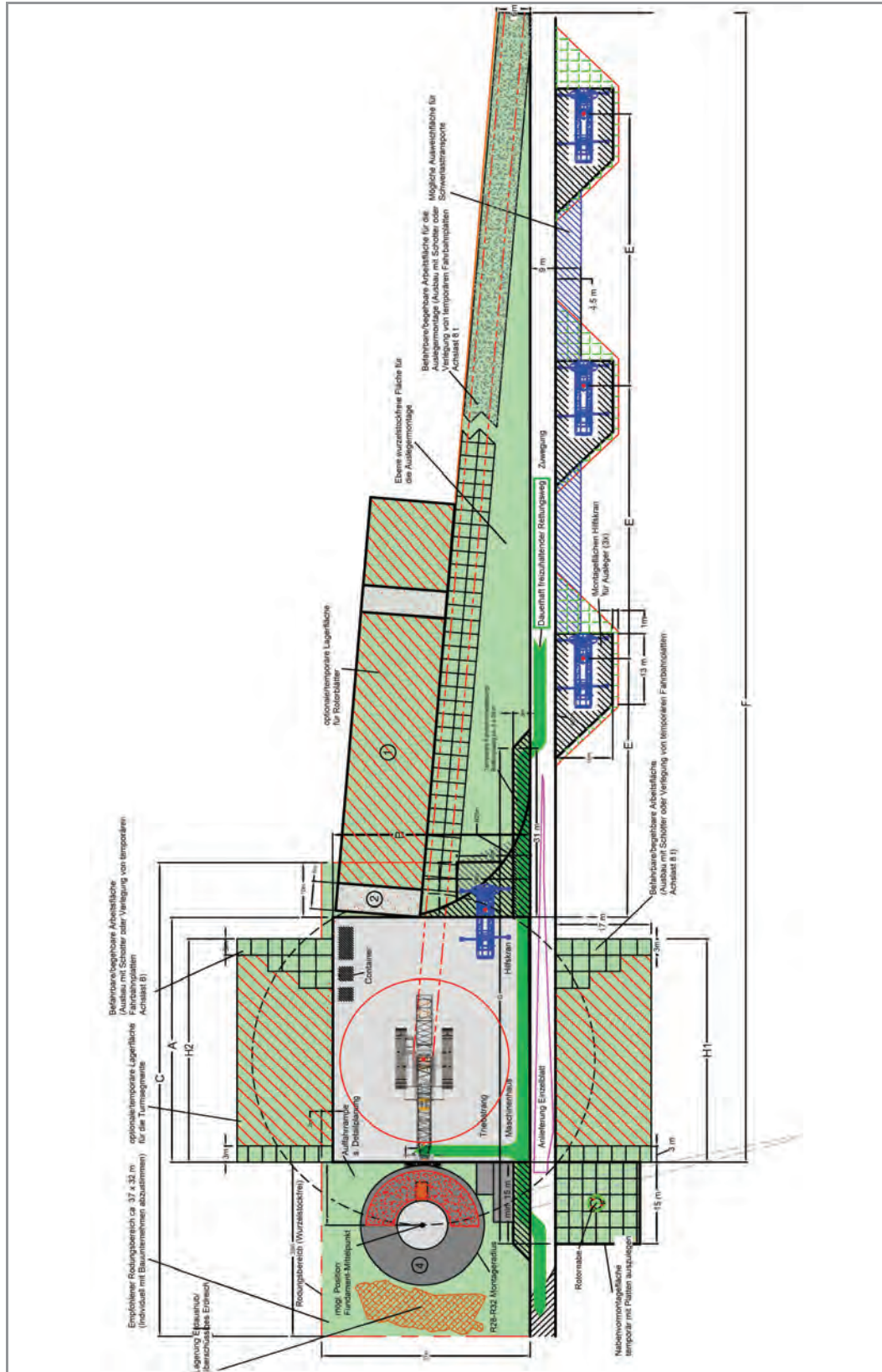


Abb. 22: Anforderungen Kranstellfläche Wald bis max. 170 m Nabenhöhe

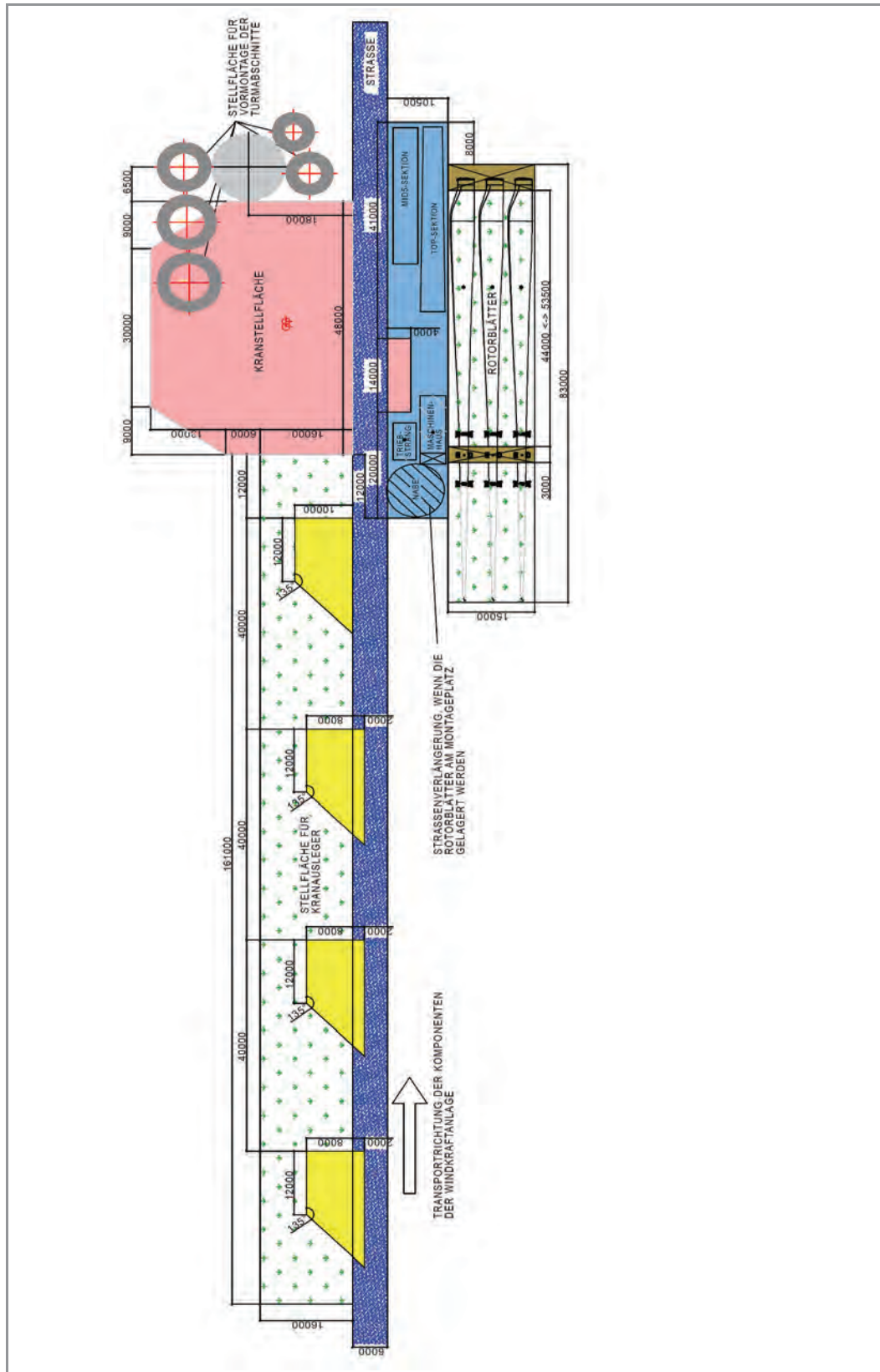


Abb. 23: Anforderungen Kranstellfläche für TCS168N

6.2 Beschaffenheit der Arbeitsflächen um den Stahlrohrturm

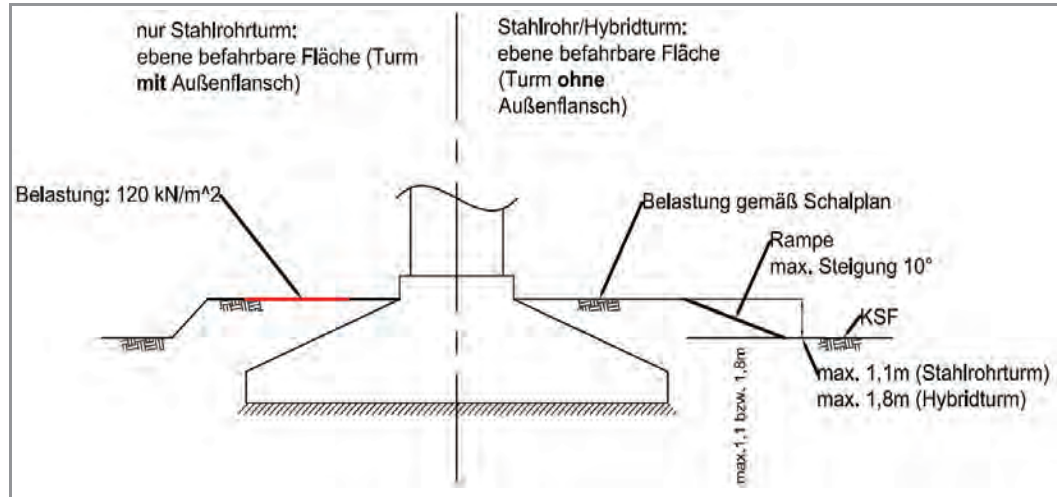


Abb. 24: Beschaffenheit der Arbeitsflächen um den Turm, Seitenansicht

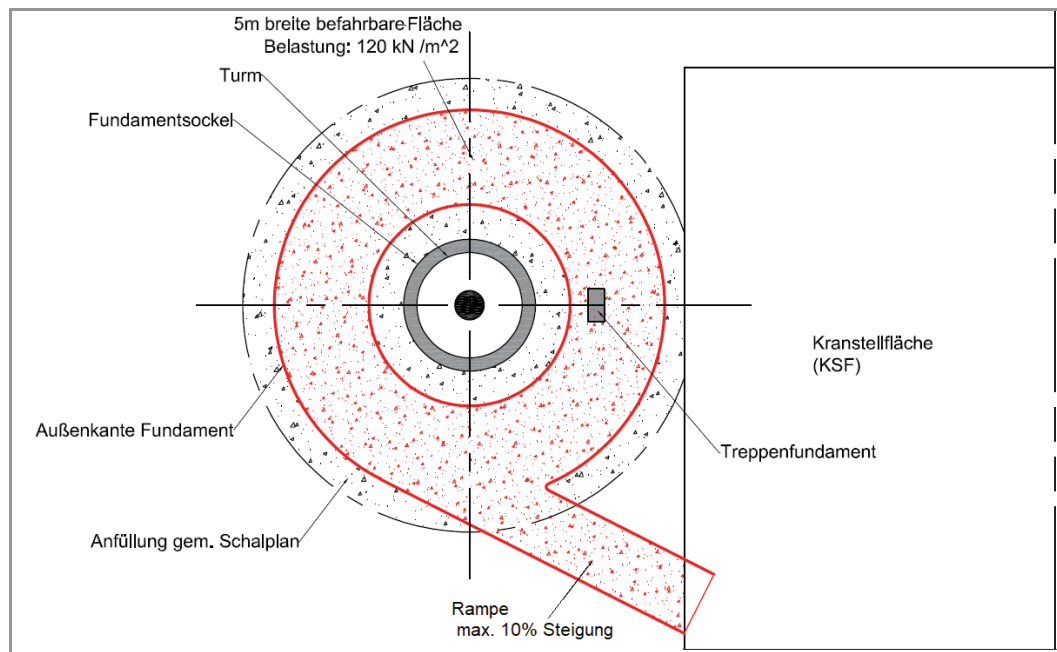


Abb. 25: Fläche um den Turm in Draufsicht, Stahlrohrturm mit Außenflansch

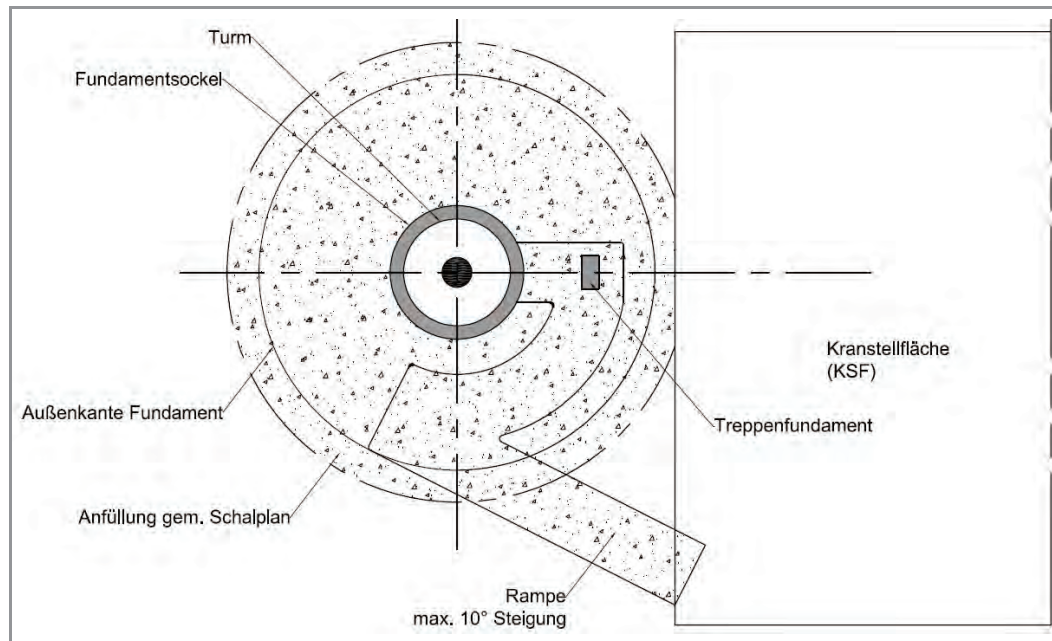


Abb. 26: Fläche um den Turm in Draufsicht, Stahlrohrturm ohne Außenflansch

6.3 Beschaffenheit der Arbeitsflächen um den Hybridturm TCS164B-01

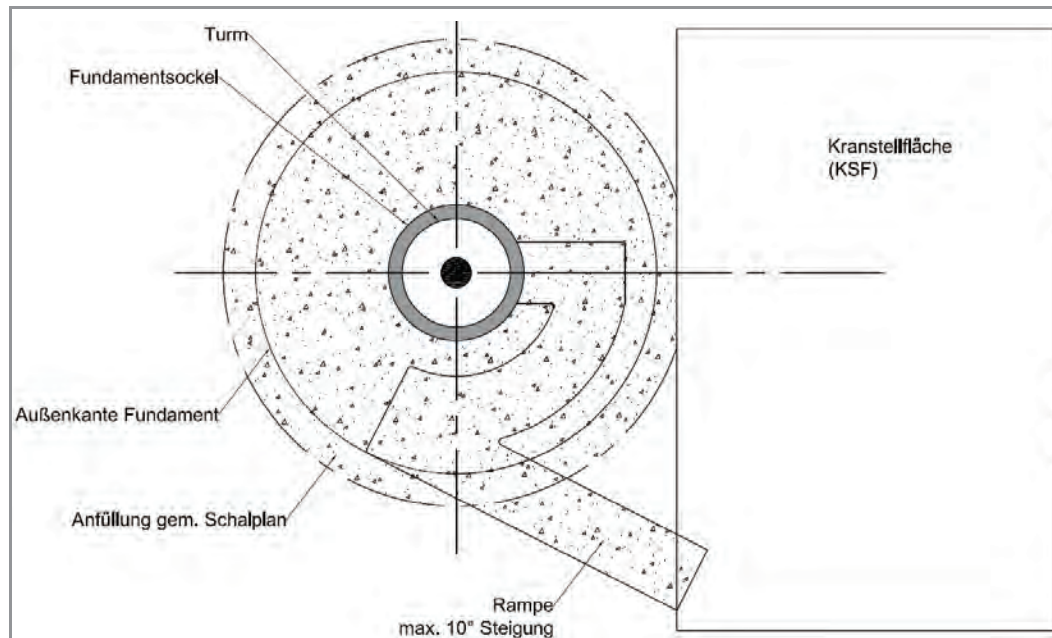


Abb. 27: Fläche um den Hybridturm TCS164B-01 in Draufsicht

6.4 Daten Kranstellflächen

Kranstellfläche	Alle TS-Türme [m]	TCS164B-01 [m]
A - Länge Kranstellfläche (KSF)	40	45
B - Breite KSF	35	35
C - Länge Rodungsbereich für Blattlagerfläche	N149: 78 N163: 85	N149: 78 N163: 85
E - Abstand Hilfskrantaschen, jeweils zur Drehkranzmitte	50	50
F - Länge Auslegermontagefläche, gerodet (gemessen ab Übergang Fundamentkante/Kranstellflächenkante)	160	210
G - Länge Rettungsgasse/längstes Fahrzeug Rotorblatttransport muss umfahren werden können	96	96
H1 - Länge Turmlagerfläche	36	36
H2 - Länge Turmlagerfläche 2	36	–
1 - Blattlagerfläche*	N149: 15 x 76 N163: 15 x 83	N149: 15 x 76 N163: 15 x 83
2 - Bladefingers/Auflagepunkte für die Rotorblatt-Transportgestelle (Abstand gemäß Tabelle Ziffer 2.4)	5 x 15	5 x 15

* Sofern vorhanden keine Zusatzkosten, sofern nicht direkt an der KSF vorhanden: Zusätzliche Kosten für Logistik (Umfahren der Komponenten/ Parkintern) müssen einkalkuliert werden.

Alternative Auslegungsvarianten:

- Parkintern kann eine zentrale Fläche an der WP Einfahrt (vorzugsweise Freifläche) ausgewählt werden. Bei Bedarf müssen Platten für die Hilfskrane ausgelegt werden, die Komponenten können auf Holzunterlagen abgelegt werden. Flurschäden werden in jedem Fall entstehen.

6.5 Vormontagefläche für Betonsektion des Hybridturms TCS168N-00

Um den Sockel des Fundaments herum muss eine geräumte, eingeebnete, verdichtete Fläche mit einer Schottertragschicht angelegt werden, um darauf verschiedene Betonplatten zu verlegen. Diese Platten werden für die Montage des Schlusssteins und die Formgebung der Turmteile verwendet. Diese Betonplatten können entweder fest in allen Fundamentplattformen installiert werden oder wiederverwendbar sein, indem sie zwischen den Plattformen verschoben werden. Bei Verwendung der wiederverwendbaren Platten muss die endgültige Anzahl der Platten mit Nordex im Vorfeld abgestimmt werden.

Der Bereich der Betonflächen sollte sich auf dem gleichen Niveau wie die Kranstellfläche befinden. Für den Fall einer komplizierten Topographie, muss Nordex im Voraus kontaktiert werden, um die beste Lösung für die Position der vormontierten Platten und damit der Kranaufstellung zu finden.

Es muss sichergestellt sein, dass die Platten vollständig auf dem Boden aufliegen. Wenn dies nicht möglich ist, sollte unmittelbar vor dem Auflegen der Platten auf den Boden eine Sandschicht aufgebracht werden. Dies gehört nicht zum Lieferumfang von Nordex, sofern nicht anders vereinbart. Diese Sandschicht muss die Nordex-Spezifikationen erfüllen
