

Windenergienutzung in Bad Lippspringe

Projektkurzbeschreibung

Errichtung und Betrieb einer
Windenergieanlage des Typs Nordex N163/5.X
5700 mit 164 Meter Nabenhöhe und 5700 kW
Nennleistung.



Energieplan Ost West GmbH & Co. KG
Graf-Zeppelin-Str. 69
33181 Bad Wünnenberg

Inhaltsverzeichnis

1. Projektübersicht.....	2
1.1 Größe des Projekts	3
1.2 Nutzung und Gestaltung von Wasser, Boden, Natur und Landschaft	4
1.3 Abfallerzeugung	4
1.3.1 Abfälle bei Errichtung und Inbetriebnahme.....	4
1.3.2 Abfälle während der Betriebszeit	5
1.4 Umweltverschmutzung und Belästigung.....	5
1.5 Anlagensicherheit.....	6
1.6 Unfallrisiko, insbesondere im Hinblick auf verwendete Stoffe und Technologien	6
2. Standort des Vorhabens.....	7
2.1 Nutzung des Gebiets.....	7
2.2 Plan des Standorts mit Umgebung	7
3. Infrastruktur	8
3.1 Wegebau und Kranstellflächen.....	8
4. Eigentumsverhältnisse	8
5. Kennzeichnung von Luftfahrthindernissen.....	9

1. Projektübersicht

Geplant ist die Errichtung und der Betrieb einer Windenergieanlage vom Typ Nordex N163/5.X 5700.

Technische Daten:

Nabenhöhe: 164 Meter
Nennleistung: 5.700 kW

Standort:

PLZ, Ort: 33175 Bad Lippspringe
Gemarkung: Bad Lippspringe
Flur: 13
Flurstück: 8, 94, 95
UTM-Koordinate
EAST: 32. 490.411,5
NORTH: 5.735.627,5

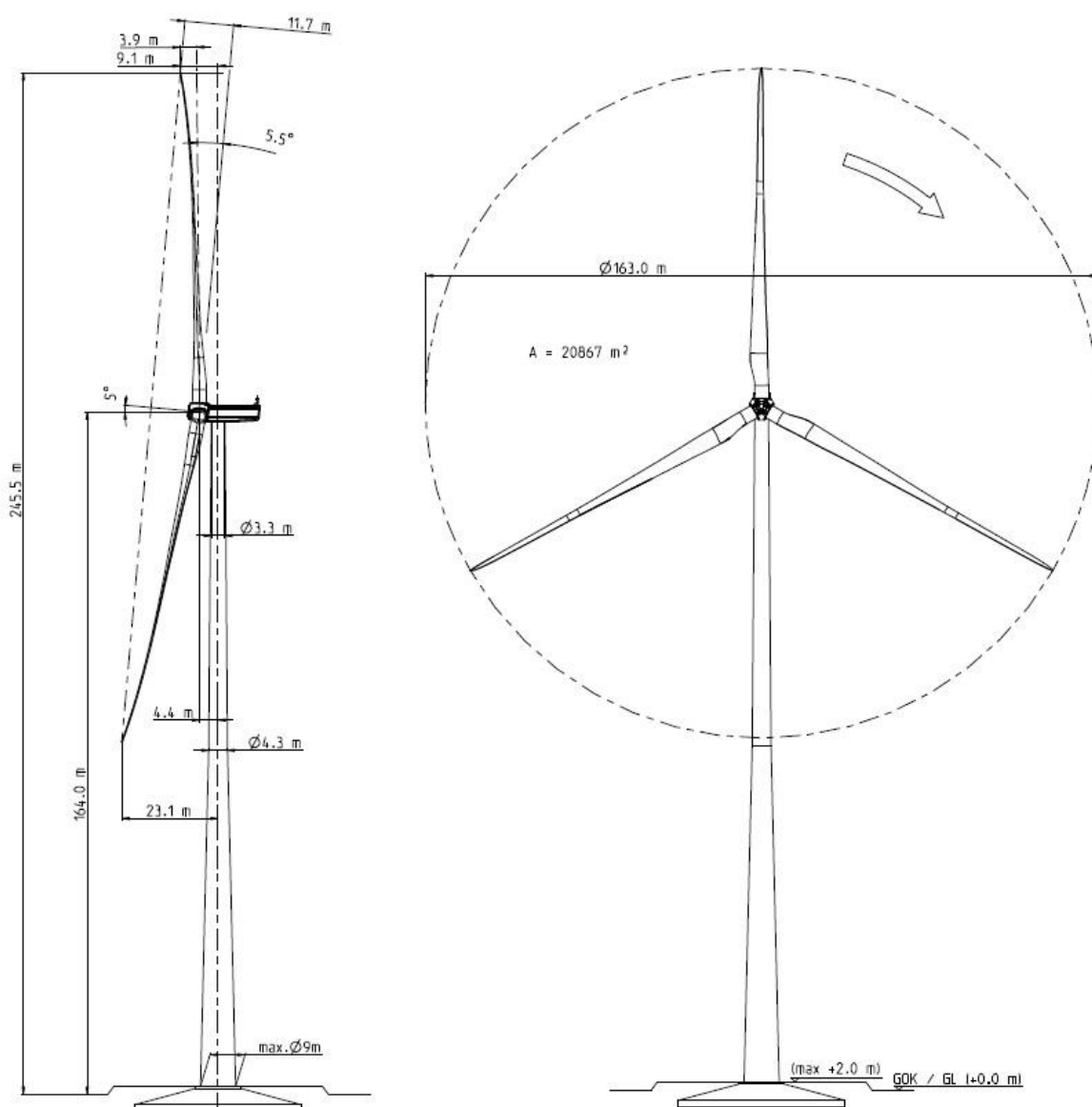
1.1 Größe des Projekts

Anlagentyp: Nordex N163/5.X 5700

Nabenhöhe: 164 Meter

Rotordurchmesser: 163 Meter

Gesamthöhe: 245,5 Meter



1.2 Nutzung und Gestaltung von Wasser, Boden, Natur und Landschaft

	Keine
Wasserverbrauch:	null
Eingesetzte Energieträger:	Elektrizität
Energieverbrauch:	0,1 – 0,3% des Jahresertrags pro Anlage (Versorgung der Anlagensteuerung bei Schwachwind z.B. Windrichtungsnachführung)

1.3 Abfallerzeugung

Sämtliche Abfälle, die während der Errichtung bzw. während der Wartung oder Reparaturen der Windenergieanlage entstehen, werden gesammelt und von einem Entsorgungsfachbetrieb gegen Nachweis entsorgt. Sondermüll, wie z.B. Akkumulatoren, ölhaltige Abfälle und Altfette, werden separat gesammelt und von einem zugelassenen Entsorgungsfachbetrieb gegen Nachweis entsorgt.

Wichtigster Abfall während des Betriebs sind die Altöle. Diese fallen jedoch nicht regelmäßig, sondern nur in zeitlichen Abständen nach Erfordernis an. Bei der Wartung werden Ölproben aus dem Getriebe entnommen und der Zustand des Öls im Labor untersucht.

1.3.1 Abfälle bei Errichtung und Inbetriebnahme

Nachstehend aufgeführt sind die Mengen der typisch anfallenden Abfälle bei der Errichtung einer Windenergieanlage. Die Mengen können abhängig von der Transporttechnik und dem Maschinentyp variieren.

- 30 m² PE-Folie
- 100 m² Pappe
- 50 m² Papierreste (Papiertücher)
- Bis zu 500 kg Holz
- 2 m³ Styropor
- 5 kg Teppichreste
- Bis zu 30 kg Kabelreste
- 1 kg Kabelbinderreste
- 30 kg Verpackungsmaterial
- 20 kg haushaltsähnliche Abfälle
- 10 kg Putzlappen (mit Fett und Ölresten)
- Altfarben, Spraydosen, Dichtmittel

Auf jeder Baustelle wird von einem Entsorgungsfachbetrieb eine Toilette bereitgestellt.

1.3.2 Abfälle während der Betriebszeit

Der Betrieb von Windenergieanlagen erzeugt kaum typische Abfälle im Sinn des Kreislaufwirtschaftsgesetzes, da keine Roh- oder Recyclingstoffe verarbeitet werden. Überwiegend fallen verschlissene Teile und Material an:

- Ölfilter
- BelüftungsfILTER
- Kohlebürsten
- Bremsbeläge
- Fettreste
- Öl
- entleerte Behältnisse (Schmiermittel)
- Verpackungsmaterial
- Putzlappen (mit Fett und Ölresten)
- Akkumulatoren

1.4 Umweltverschmutzung und Belästigung

Mögliche Emissionen: Schall und Schattenwurf

Die Auswirkungen bestehen während der Betriebszeit der Anlagen. Die Lärmemissionen ändern sich mit Windrichtung und Windgeschwindigkeit. Der Schattenwurf ist nur bei entsprechender Rotorstellung in den Morgen- und Abendstunden und auch nur zu bestimmten Jahreszeiten möglich und auch nur dann, wenn keine Bewölkung oder Nebel vorherrschen. Zur genauen Bestimmung der Lärmemissionen und des Schattenwurfs werden Prognosen erstellt. Die Prognosen gehen immer vom so genannten „worst case“ aus, d. h. von der ungünstigsten Situation, in der eine maximale Belastung entstehen kann.

Die Schallabstrahlung einer Windenergieanlage ist nie konstant, sondern stark von der Leistung und somit der Windgeschwindigkeit abhängig. Im Schallgutachten wird von einer ungehinderten Schallausbreitung ausgegangen, die in der Realität so kaum anzutreffen ist. Erreicht die Windenergieanlage ihre Nennleistung und damit die maximale Geräuschemission, sind auch die windinduzierten Geräusche an den Immissionspunkten laut und überdecken in der Regel die Anlagengeräusche.

Die Drehung des Rotors kann an sonnigen Tagen Hell-Dunkel-Effekte (Schattenwurf) erzeugen, welche mit geringer werdendem Abstand zu Wohngebieten eine längere Schattenwurfzeit begründen. Die theoretisch möglichen Schattenwurfzeiten können für festgelegte Immissionspunkte auf Grund der feststehenden astronomischen Daten genau ermittelt werden. Auch hier wird in der Prognose von einer maximalen Belastung ausgegangen, die nur beim gleichzeitigen Zusammentreffen mehrerer Faktoren eintreten kann (konstante Windgeschwindigkeit, Sonnenstand, ungehinderte Sonneneinstrahlung, keine Bewölkung, klare Sicht).

Für den Schattenwurf und für die Lärmemissionen sind Grenzwerte einzuhalten, die in der Genehmigung festgehalten werden und im Betrieb einzuhalten sind. Vielfach wird noch der sog. „Discoeffekt“ als besonders störende Erscheinung bei Windenergieanlagen benannt.

Dieser könnte durch die Reflexion des Sonnenlichts an den Rotoren und durch die Drehung des Rotors entstehen.

Durch Verwendung einer gering reflektierenden Oberflächenbeschichtung und eines matten Farbanstrichs für Rotoren tritt dieses Problem bei modernen Windenergieanlagen nicht mehr auf.

Die Prognosen zur Bestimmung der genauen Lärmemission und des Schattenwurfs weisen nach, dass die Auswirkungen nicht erheblich sind und die Richtwerte durch entsprechende Maßnahmen eingehalten werden.

Windenergieanlagen sind keine relevanten Infraschallquellen:

„Die Infraschallpegel in der Umgebung von Windenergieanlagen liegen weit unter der Wahrnehmbarkeitsschwelle. Es ergeben sich keine Hinweise auf eine mögliche Gefährdung oder Beeinträchtigung von Personen durch den von Windenergieanlagen ausgehenden Infraschall.“

[Klug, Helmut, DEWI Infraschall von Windenergieanlagen: Realität oder Mythos? Infrasound from wind turbines: A ‚German‘ Problem? DEWI Magazin Nr. 20, Seite 6, Februar 2002]

„Messtechnisch kann nachgewiesen werden, dass Windenergieanlagen Infraschall verursachen. Die festgestellten Infraschallpegel liegen aber weit unterhalb der Wahrnehmungsschwelle des Menschen und sind damit völlig harmlos.“

[Landesumweltamt Nordrhein-Westfalen Materialien Nr. 63 Windenergieanlagen und Immissionsschutz, Seite 19, Essen 2002]

1.5 Anlagensicherheit

Mögliche Sicherheitsbedenken gegen den Betrieb der Anlage sind unbegründet. Moderne Windenergieanlagen wie die Nordex N163/5.X 5700 verfügen über einen hohen Sicherheitsstandard und unterliegen einer permanenten Überwachung.

1.6 Unfallrisiko, insbesondere im Hinblick auf verwendete Stoffe und Technologien

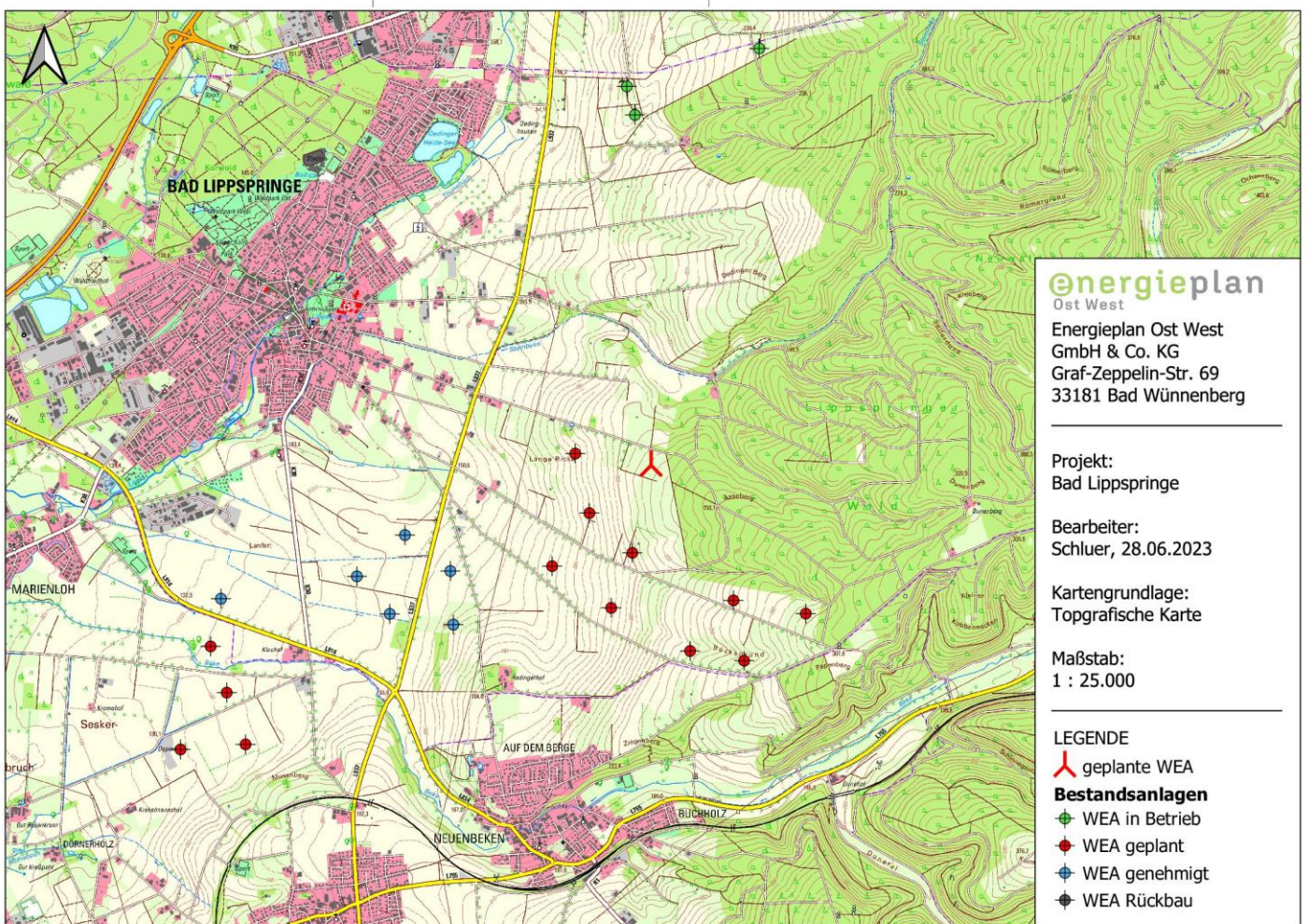
Da Windenergieanlagen nicht zum dauerhaften Aufenthalt von Menschen bestimmt sind, besteht ein Unfallrisiko nur bei Errichtung und Wartung der Anlagen. Dabei werden die Vorgaben zum Arbeitsschutz beachtet und deren Einhaltung regelmäßig durch Mitarbeiter der Abteilung Arbeitsschutz des Anlagenherstellers überwacht. Die Arbeiten in der Windenergieanlage werden nur von geschultem Personal vorgenommen. Arbeiten an den elektrischen Anlagen dürfen nur von Elektrofachkräften gemäß den elektrotechnischen Vorschriften vorgenommen werden.

2. Standort des Vorhabens

2.1 Nutzung des Gebiets

Das Vorhabengebiet wird zurzeit landwirtschaftlich genutzt.

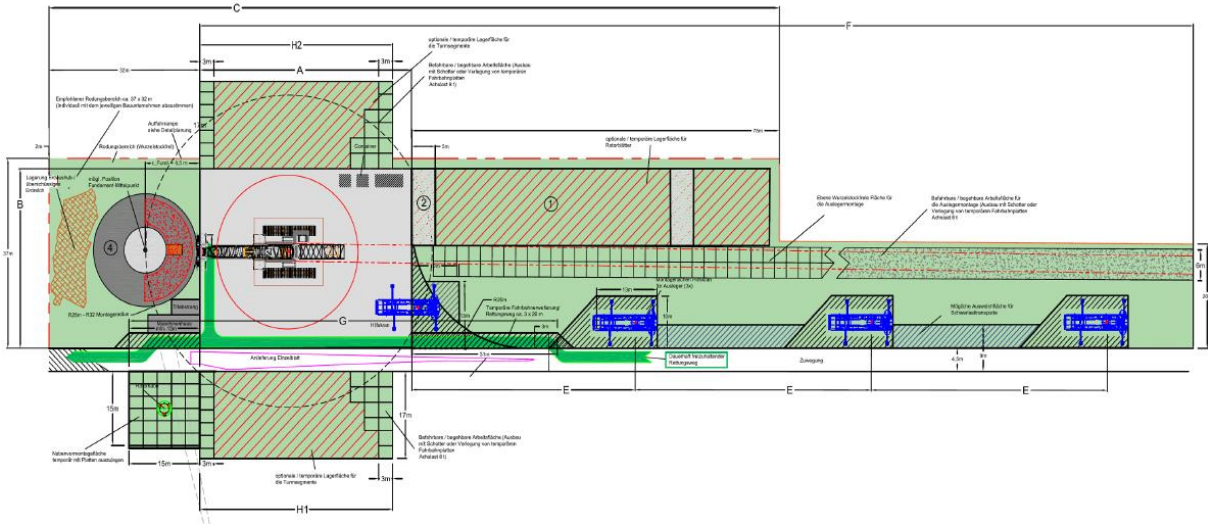
2.2 Plan des Standorts mit Umgebung



3. Infrastruktur

3.1 Wegebau und Kranstellflächen

Anforderungen an den Wegebau und den Kranstellflächen sind Teil der Antragsunterlagen – siehe Teil A, Kapitel 5, Abb. 21:



Die Umsetzung der Anforderungen im Bezug auf dieses Projekt sind dem amtlichen Lageplan zu entnehmen.

4. Eigentumsverhältnisse

Die Eigentumsverhältnisse der für die Errichtung der Anlage genutzten Grundstücke stellt sich wie folgt dar:

PLZ, Ort:	33175 Bad Lippspringe
Gemarkung:	Bad Lippspringe
Flur	13
Flurstück	94, 95, 8
Grundstückseigentümer:	siehe amtlichen Lageplan

5. Kennzeichnung von Luftfahrthindernissen

Gemäß Teil 3 „Windenergieanlagen, Abschnitt 1, Allgemeines“ der allgemeinen Verwaltungsvorschrift zur Kennzeichnung von Luftfahrthindernissen gilt:

„Windenergieanlagen werden wie allgemeine Luftfahrthindernisse (Teil 2 der allgemeinen Verwaltungsvorschrift) behandelt, soweit ... nichts Abweichendes vorgesehen ist“.

Luftfahrthindernisse sind unter bestimmten Voraussetzungen zu kennzeichnen.

Wie bzw. ob die Kennzeichnung ausgeführt werden muss wird im Genehmigungsbescheid festgelegt.

Hier verweisen wir auf die Unterlagen aus dem Register 10, Anlagensicherheit.