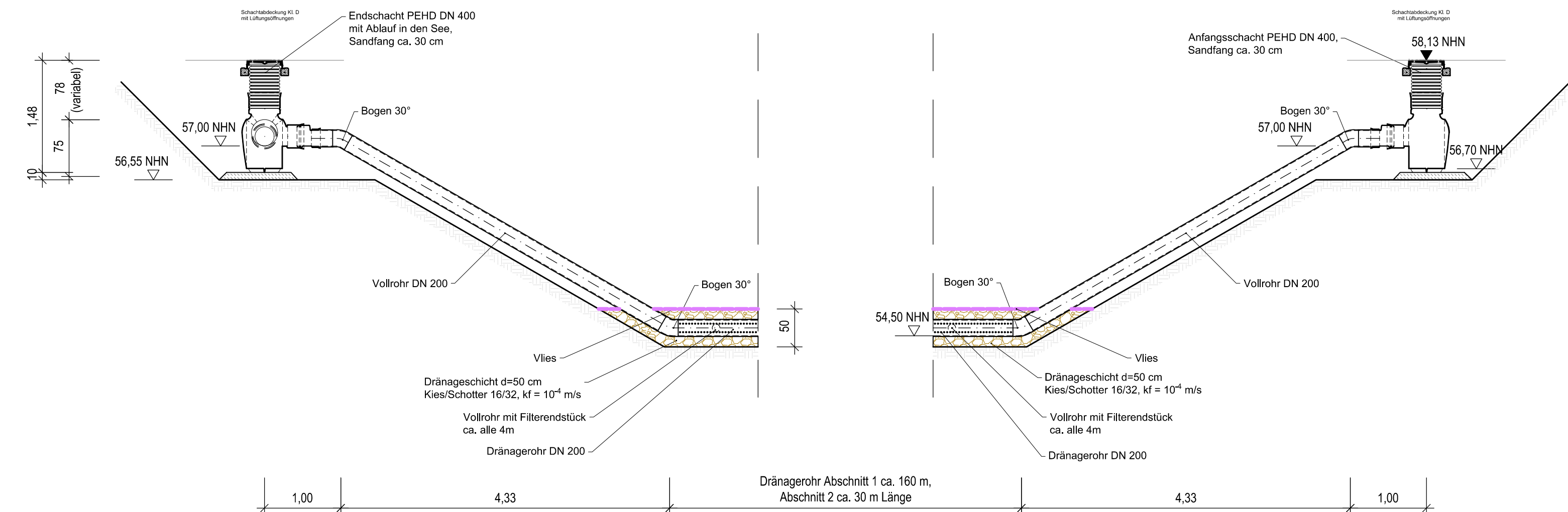
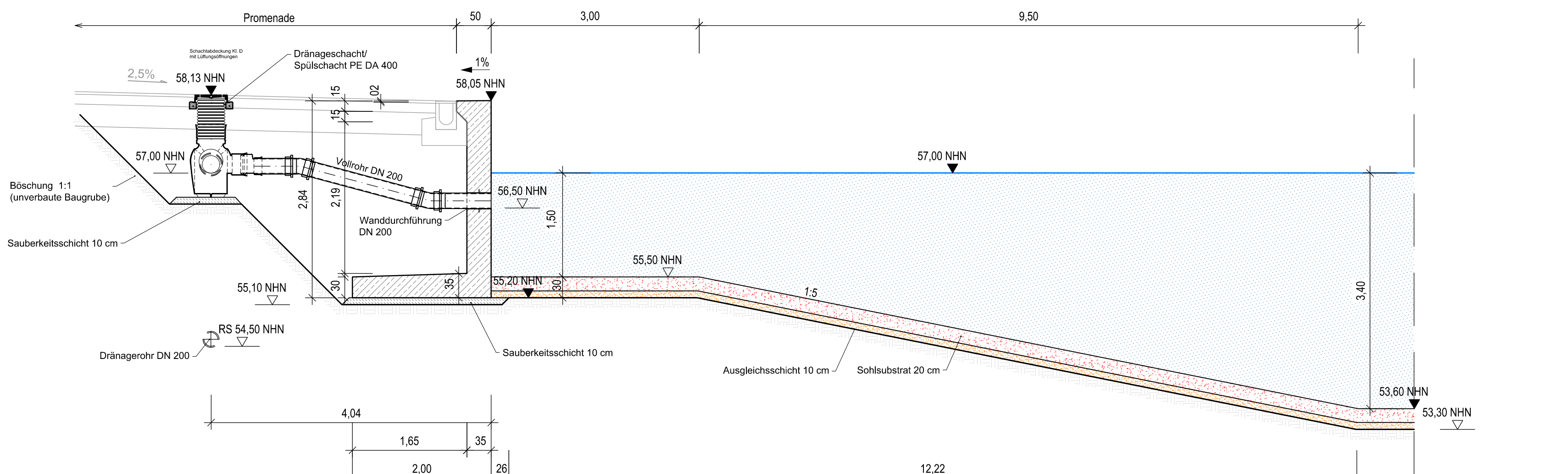


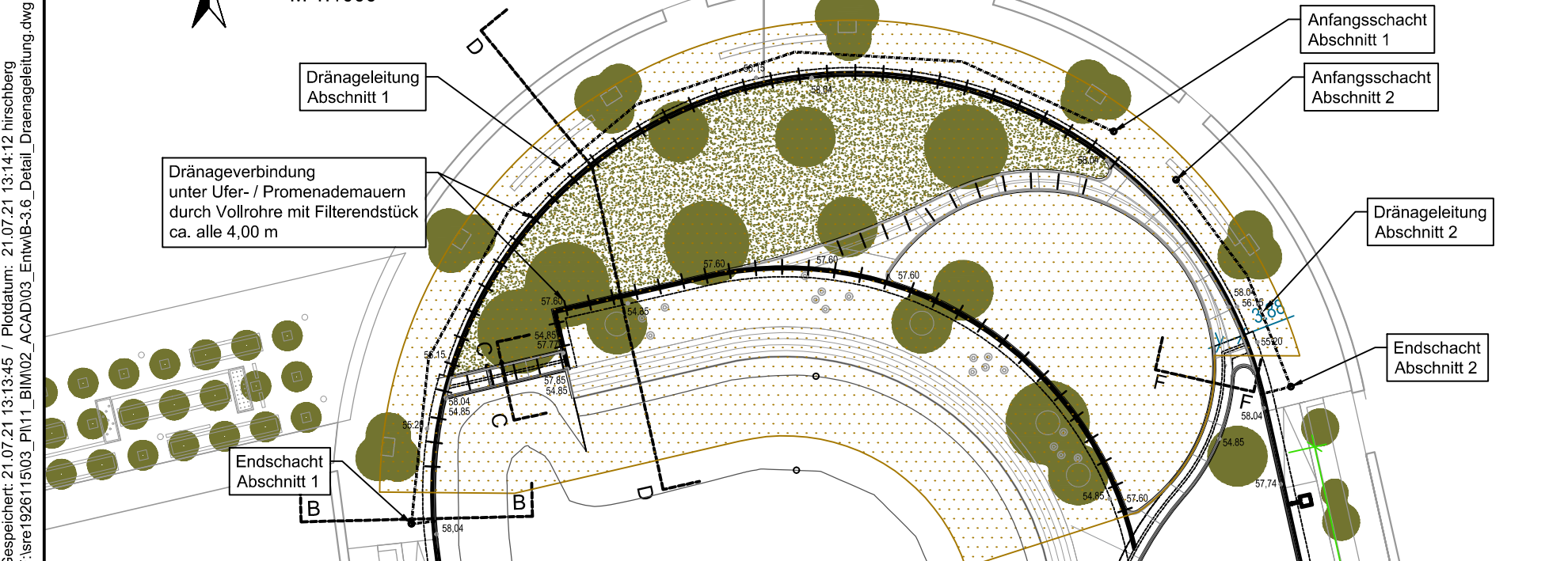
**Längsschnitt Drainageleitung**  
M 1:50



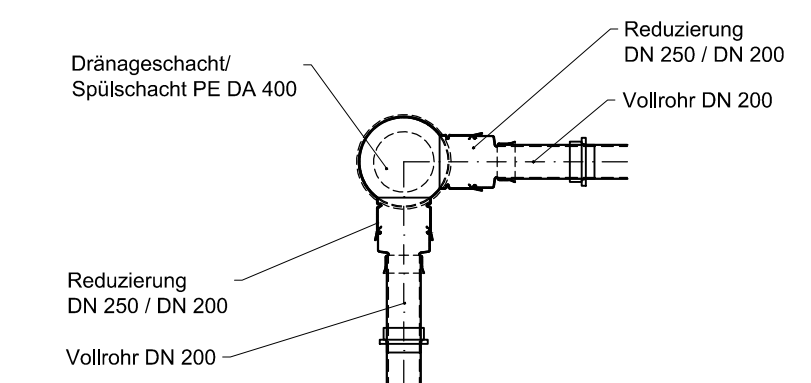
**Schnitt B-B**  
Uferwand Mitte 2 (siehe Plan 2.2.2)  
M 1:50



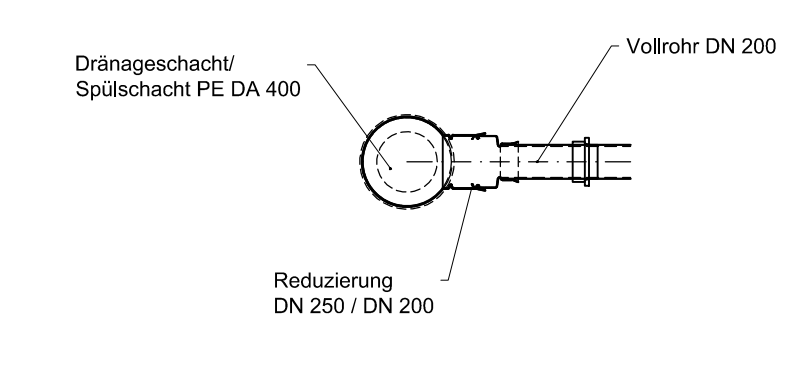
**Lageplanausschnitt**  
M 1:1000



**Grundriss Dränageschacht**  
Endschacht mit Ablauf in See  
M 1:50

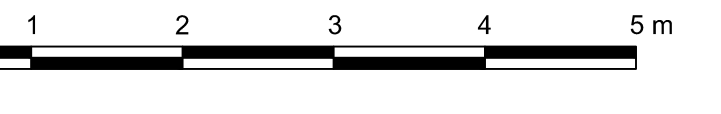


**Grundriss Dränageschacht**  
Anfangsschacht  
M 1:50



**Zeichenerklärung Schnitte**

- OK Wasserspiegel
- Sohlsubstrat
- Schutzschicht / Ausgleichsschicht
- Dränageschicht (Kies/Schotter 16/32, k=10<sup>-4</sup> m/s)
- Vlies



Index	Änderung	gez.	bearb.	gepr.	Datum

**STADT RECKLINGHAUSEN**  
- FACHBEREICH 62 - INGENIEURWESEN -

Stadtentwicklungsgesellschaft  
Recklinghausen mbH  
Rathausplatz 3 / 4  
45657 Recklinghausen

**ARGE Hillerheide**  
BJÖRNSEN BERATENDE INGENIEURE  
Seeplanung

**Ingenieurbüro H. Berg & Partner GmbH**  
Kanal- und Entwässerungsplanung

Detail Drainageleitung		gez.: Hirschberg	Datum: Juli 2021
Entwurf		bearb.: Nussbaum / Blase	Proj.-Nr. AG: /
		gepr.: Probst	Proj.-Nr.: sre 1926115
		Maßstab: 1:1000 / 1:50	Blatt Nr.: Index
			B-3.6

Blattgröße: 1185 x 897 mm, A = 0,34 m<sup>2</sup>  
 Zeichenmaßstab: 1:50  
 Datum: 21.07.21 13:14:12 Hirschberg  
 Projektname: 192611503\_P111\_EIM02\_ACAD03\_EIM02-3.6\_Detail\_Drainageleitung.dwg / Layout: B-3.6\_Drainageleitung