

Eingeschränkte Weitergabe
Dokumentennr.: 0092-1230 V03
24.01.2023

Allgemeine Spezifikation

Gefahrenfeuer

ORGANISATORIAL L240-GFW-IRG-G-BR

Feuer W, Rot Intensität, Rot blinkend/Infrarot blinkend



Version Nr.	Datum	Beschreibung der Änderungen
03	24.01.2023	Zertifikat hinzufügen.

Inhaltsverzeichnis

1 Haftungsausschluss..... 3

2 Abkürzungen und Fachbegriffe 3

3 Einführung..... 3

4 Allgemeine Beschreibung 4

4.1 Daten des Gefahrenfeuers..... 4

4.2 Steuerung 5

4.2.1 Überspannungsschutz(OVP)-Schaltschrank 5

4.2.2 Erweiterter Schaltschrank 5

4.3 GPS und Fotozelle..... 5

4.3.1 GPS 5

4.3.2 Fotozelle 5

4.4 Notstromversorgung 6

5 Blitzschutz..... 6

6 Maße 6

7 Erklärungen und Zertifikate 7

1 Haftungsausschluss

- © 2017 Vestas Wind Systems A/S. Dieses Dokument wurde von Vestas Wind Systems A/S und/oder einer der Tochtergesellschaften des Unternehmens erstellt und enthält urheberrechtlich geschütztes Material, Markenzeichen und andere geschützte Informationen. Alle Rechte vorbehalten. Das Dokument darf ohne vorherige schriftliche Erlaubnis durch Vestas Wind Systems A/S weder als Ganzes noch in Teilen reproduziert oder in irgendeiner Weise oder Form (grafisch, elektronisch oder mechanisch, einschließlich Fotokopien, Bandaufzeichnungen oder mittels Datenspeicherungs- und Datenzugriffssystemen) vervielfältigt werden. Die Nutzung dieses Dokuments über den ausdrücklich von Vestas Wind Systems A/S gestatteten Umfang hinaus ist untersagt. Marken-, Urheberrechts- oder sonstige Vermerke im Dokument dürfen nicht geändert oder entfernt werden.
- Die vorliegende „Allgemeine Spezifikation“ stellt kein Verkaufsangebot dar. Sie beinhaltet keine Garantie oder Zusage und auch keine Prüfung der Leistungskurve bestimmter Optionen.

2 Abkürzungen und Fachbegriffe

Abkürzung	Erklärung
EMV	Elektromagnetische Verträglichkeit
GPS	Global Positioning System (Globales Positionierungssystem)
OVP	Überspannungsschutz
SCADA	Supervisory Control and Data Acquisition (System zur Prozesssteuerung und Datenerfassung)
USV	Unterbrechungsfreie Stromversorgung
IR	Infrarot
AVV	Allgemeine Verwaltungsvorschrift zur Kennzeichnung von Luftfahrthindernissen
CIP	Communication and Interface Processor (Kommunikations- und Schnittstellenprozessor)

Tabelle 2-1: Abkürzungen

3 Einführung

Dieses Dokument beschreibt die Konfiguration der Gefahrenfeuer bei Vestas Windenergieanlagen. Die von Vestas gelieferten Gefahrenfeuer sind vollständig in die Elektrik und das SCADA-Überwachungssystem integrierte mechanische Montageoptionen.



Abbildung 3-1: Gefahrenfeuer ORGA L240-GFW-IRG-G-BR.

4 Allgemeine Beschreibung

Das bzw. die Gefahrenfeuer sind oben auf dem Maschinenhaus an einer bzw. mehreren Halterung(en) montiert und werden durch die Steuerung der Hinderniskennzeichnung mit Strom versorgt und gesteuert. Daten des Gefahrenfeuers

4.1 Daten des Gefahrenfeuers

Parameter	Wert
Typenbezeichnung Lieferant	L240-GFW-IRG-G-BR
Standard	AVV 2020
Leuchtkraft – Tag	Entf.
Leuchtkraft – Dämmerung	Entf.
Leuchtkraft – Nacht	„Feuer W“ + IR
Farbe – Tag	Entf.
Farbe – Dämmerung	Entf.
Farbe – Nacht	Rot und IR
Blinkverhalten – Tag	Entf.
Blinkverhalten – Dämmerung	Entf.
Blinkverhalten – Nacht	Rot – W-rot-Zyklus; IR – 60 B/min
Vertikale Lichtverteilung (min)	gemäß AVV 2020
Horizontale Lichtverteilung	360°
Intensität IR-Licht	gemäß AVV 2020
IR-Wellenlänge	~850 nm
Leuchtmitteltyp	LED
Eingangsspannung	120 bis 240 VAC
Eingangsfrequenz	50 bis 60 Hz
Energieverbrauch ohne Heizung	1 W Tag/1 W Dämmerung/12 W Nacht
Überspannungsschutz	Klasse III nach IEC 61643-1:
Betriebstemperaturbereich	-40 bis +55 °C
Umweltschutzklasse	IP66

Tabelle 4-1: Technische Daten

4.2 Steuerung

4.2.1 Überspannungsschutz(OVP)-Schaltschrank

Der OVP-Schaltschrank wird verwendet, wenn ein oder zwei Gefahrenfeuer an einer Windenergieanlage erforderlich sind und kein externes Eingangssteuerungssignal benötigt wird. Der OVP-Schaltschrank stellt den Überspannungsschutz für die Wechselstrom-Versorgungsspannung und die Klemmen bereit. Darüber hinaus dient der OVP-Schaltschrank als Schnittstelle für Leistungsstrom und Alarmsignale zwischen der WEA und dem Gefahrenfeuer. Wenn der OVP-Schaltschrank in Betrieb ist, funktioniert die Leuchte als autonome Einheit, die über eine in sie integrierte Steuerung reguliert wird.

4.2.2 Erweiterter Schaltschrank

Der erweiterte Schaltschrank CIP400/402 von Orga wird verwendet, wenn verschiedene Eingangssignale und erweiterte Funktionen des Luftfahrthilfesystems benötigt werden. Die Steuerung CIP400/402 ist mit denselben Klemmen und OVP-Einrichtungen ausgestattet, die auch im OVP-Schaltschrank vorhanden sind. Die Steuerung bietet folgende Funktionen:

- Zeitgleicher Betrieb beider Gefahrenfeuer (Modusänderung Tag/Dämmerung/Nacht)
- Verarbeitung des Messsignals vom Sichtweitensensor,
- Verarbeitung der externen Steuersignale vom SCADA mithilfe des Ethernet-Anschlusses,
- Verarbeitung von digitalen Signalen der Radar- bzw. Transpondergeräte anderer Hersteller
- Steuerung der Turm-Gefahrenfeuer.

Der erweiterte Schaltschrank CIP400/402 übermittelt die Informationen über den Zustand mithilfe der internen Software der Windenergieanlage.

Das SCADA-System kann so konfiguriert werden, dass die Betriebsstatusmeldungen erfasst werden(aufgelistet in einem TPS-Anhang).

4.3 GPS und Fotozelle

4.3.1 GPS

Das Gefahrenfeuer ist mit einem GPS-Blinkpositionsgeber ausgestattet (nur die Versionen mit „G“ im Artikelnamen, wie beispielsweise: L550-864/865-30/40-**G**), der die Daten des GPS-Satellitensystemsignals verwendet. Alle Gefahrenfeuer blinken, aufeinander abgestimmt, gleichzeitig.

4.3.2 Fotozelle

Die Konfigurationen verfügen über eine integrierte Fotozelle. Diese leitet einen Messwert für die Umgebungslichtintensität an die Steuerung des Luftfahrtsystems weiter, damit die Gefahrenfeuer zwischen Tag-, Dämmerungs- und Nachtmodus umschalten können.

4.4 Notstromversorgung

Eine USV-Notstromversorgung für das Gefahrenfeuer ist eine Option, die je nach landes- bzw. standortspezifischen Anforderungen gewählt werden kann. Die gewünschte Dauer USV-Notstromversorgung hängt von den landesspezifischen Anforderungen ab.

5 Blitzschutz

Das Gefahrenfeuersystem erfüllt mindestens die gängigen Industrienormen hinsichtlich EMV und Blitzschutz. Zusätzlich zur Einhaltung der strengen Prüfnormen verfügt die Einheit über einen eingebauten Überspannungsschutz.

6 Maße

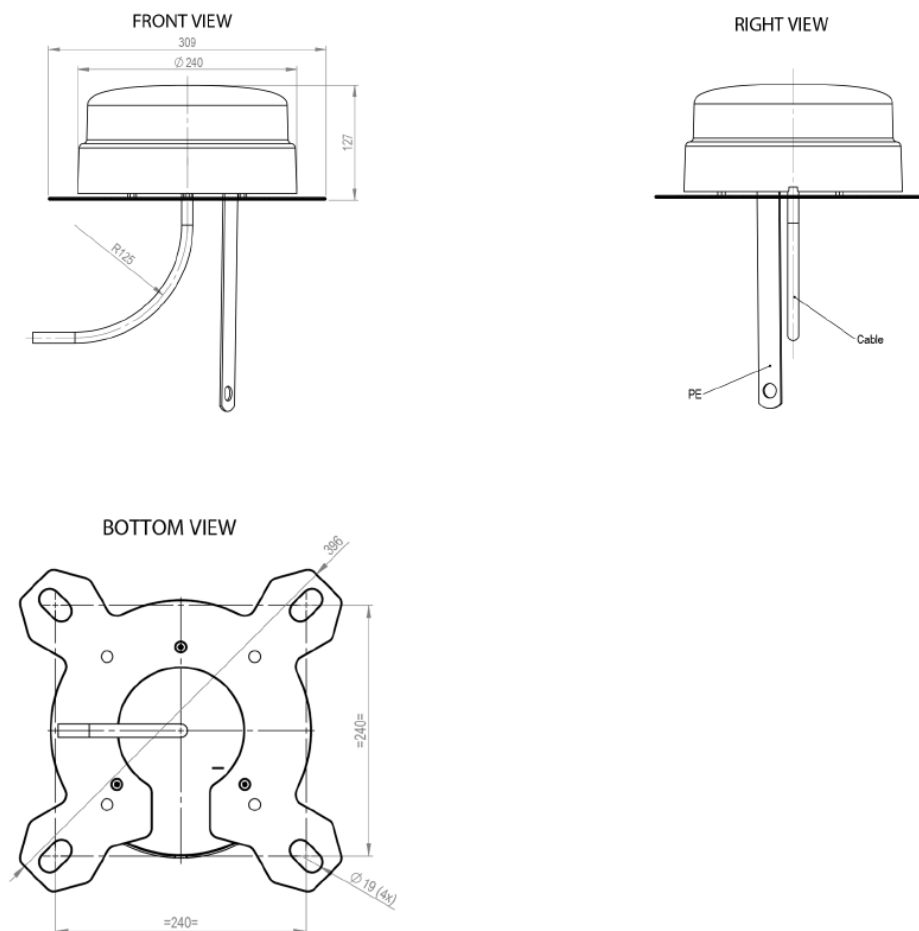



Abbildung 6-1: Abmessungen – Gefahrenfeuer L240-GFW-IRG-G-BR.

7 Erklärungen und Zertifikate

Die Bauart des Gefahrenfeuers erfüllt die Vorgaben der folgenden Normen:



EU-Declaration of Conformity

Wij, Orga BV, verklaren geheel onder eigen verantwoordelijkheid dat het product
We, Orga BV, declare under sole responsibility that the product

AERONAUTICAL OBSTRUCTION LIGHT type L240

waarop deze verklaring betrekking heeft, in overeenstemming is met de volgende norm(en) en andere normatie(f)(ve) document(en):
to which this declaration relates is in conformity with the following standard(s) or other normative document(s):


NEN-EN-IEC 61000-6-2 : 2019
NEN-EN-IEC 61000-6-4 : 2007
IEC 61000-6-4 : 2018
NEN-EN-IEC 60598-1 : 2015
NEN-EN 50581 : 2012

In overeenstemming met de volgende (bepaling(en) (indien van toepassing):
Following the provisions of directive(s) (if applicable):


EMC-RICHTLIJN: 2014/30/EU
EMC-DIRECTIVE: 2014/30/EU

LAAGSPANNINGS-RICHTLIJN: 2014/35/EU
LOW VOLTAGE DIRECTIVE: 2014/35/EU

RoHS Richtlijn: 2011/65/EG
ROHS DIRECTIVE: 2011/65/EC


P. Voorwald-Snijder
 Compliance Manager

Schiedam, 30/07/2019



EGS4SL240_R02

Orga BV
Strickledeweg 13
3125 AT Schiedam
The Netherlands

Postal address
P.O. Box 3046
3101 EA Schiedam
The Netherlands

+31 (0)10 208 5555
+31 (0)10 437 8445

info@orga.nl
www.orga.nl



Manufacturer's Declaration

Date
10-06-2020

Order no.
NA
Our reference
NA

Client
NA
Your reference
NA

Orga Aviation BV
Strickledeweg 13
3125 AT Schiedam
The Netherlands

Postal address
P.O. Box 353
3100 AJ Schiedam
The Netherlands

+31 (0)10 208 5511
+31 (0)10 462 6853

info@orga.nl
www.orga.nl

To whom it may concern,

Based on internal measurements at Orga we herewith declare the following Orga products are in compliance with the German Allgemeine Verwaltungsvorschrift zur Kennzeichnung von Luftfahrthindernissen dated 24-04-2020:

- L240-GFW-IRG-G, L550-GFW-IRG-G and L550-GFW-ES-IRG-G; Feuer W, rot according to anhang 2 and Feuern zur Infrarotkennzeichnung according to anhang 3
- L240-IRG-G; Feuern zur Infrarotkennzeichnung according to anhang 3

Both of these products are in the process of certification by Fachstelle der WSV für Verkehrstechniken.

Orga Representative,

Jan-Willem Deé
Technical Product Coordinator

Orga Aviation BV is part of
Orga Holding Group.



Manufacturer's Declaration

Date
05-10-2021

Subject
German day/night switching point

We herewith confirm that obstacle light systems consisting of the light types as mentioned in this document comply to the *Allgemeine Verwaltungsvorschrift zur Kennzeichnung von Luftfahrthindernissen* and therefore are provided with a photocell which will switch on the lights between 50 and 150 Lux as required as required in this *Allgemeine Verwaltungsvorschrift zur Kennzeichnung von Luftfahrthindernissen*.

Products:
L550-GFW-xxx
L240-GFW-xxx
L92-AVV-xxx

Orga Representative,

Jan-Willem Deeg
Technical Product Coordinator

Orga Aviation BV
Strickledeweg 13
3125 AT Schiedam
The Netherlands

Postal address
P.O. Box 353
3100 AJ Schiedam
The Netherlands

+31 (0)10 208 5511
+31 (0)10 462 6853

info@orga.nl
www.orga.nl

Orga Aviation BV is part of
Orga Holding Group.

WASSERSTRABEN- UND SCHIFFFAHRTSVERWALTUNG DES BUNDES
Fachstelle der WSV für Verkehrstechniken



Zertifikat

nach Nr. 22 der Allgemeinen Verwaltungsvorschrift
 zur Kennzeichnung von Luftfahrthindernissen (AVV Kennzeichnung) zur Vorlage
 bei der zuständigen Genehmigungsbehörde nach dem Luftverkehrsgesetz

Art des Feuers	Feuer W, rot IR-Feuer
Hersteller	ORGA BV Strickledeweg 13 3125 AT Schiedam (Niederlande)
Typenbezeichnung	L240-GFW-IRG-G

Aufgrund der technischen Überprüfung durch die Fachstelle der Wasserstraßen- und Schifffahrtsverwaltung für Verkehrstechniken vom 30.07.2020 wird festgestellt, dass das vorgestellte Produktmuster des oben bezeichneten Leuchtentyps den lichttechnischen und/oder radiometrischen Anforderungen gemäß AVV Kennzeichnung in der Fassung vom 24. April 2020 (BAnz AT 30.04.2020 B4 vom 30.04.2020) entspricht. Die Ergebnisse der Prüfung sind im Prüfbericht LS227, vom 27.08.2020 dokumentiert.

Der Leuchtentyp darf, vorbehaltlich einer Änderung der genannten Anforderungen und unter Einhaltung eventueller Vorgaben auf Grund des Prüfprotokolls, zur Kennzeichnung von Luftfahrthindernissen verwendet werden.

Koblenz, den 27.08.2020



(Handwritten signature)
 (Polschinski)