

Dokument Nr.: 0028-0370 V09
2023-01-12

Prinzipieller Aufbau und Energiefluss

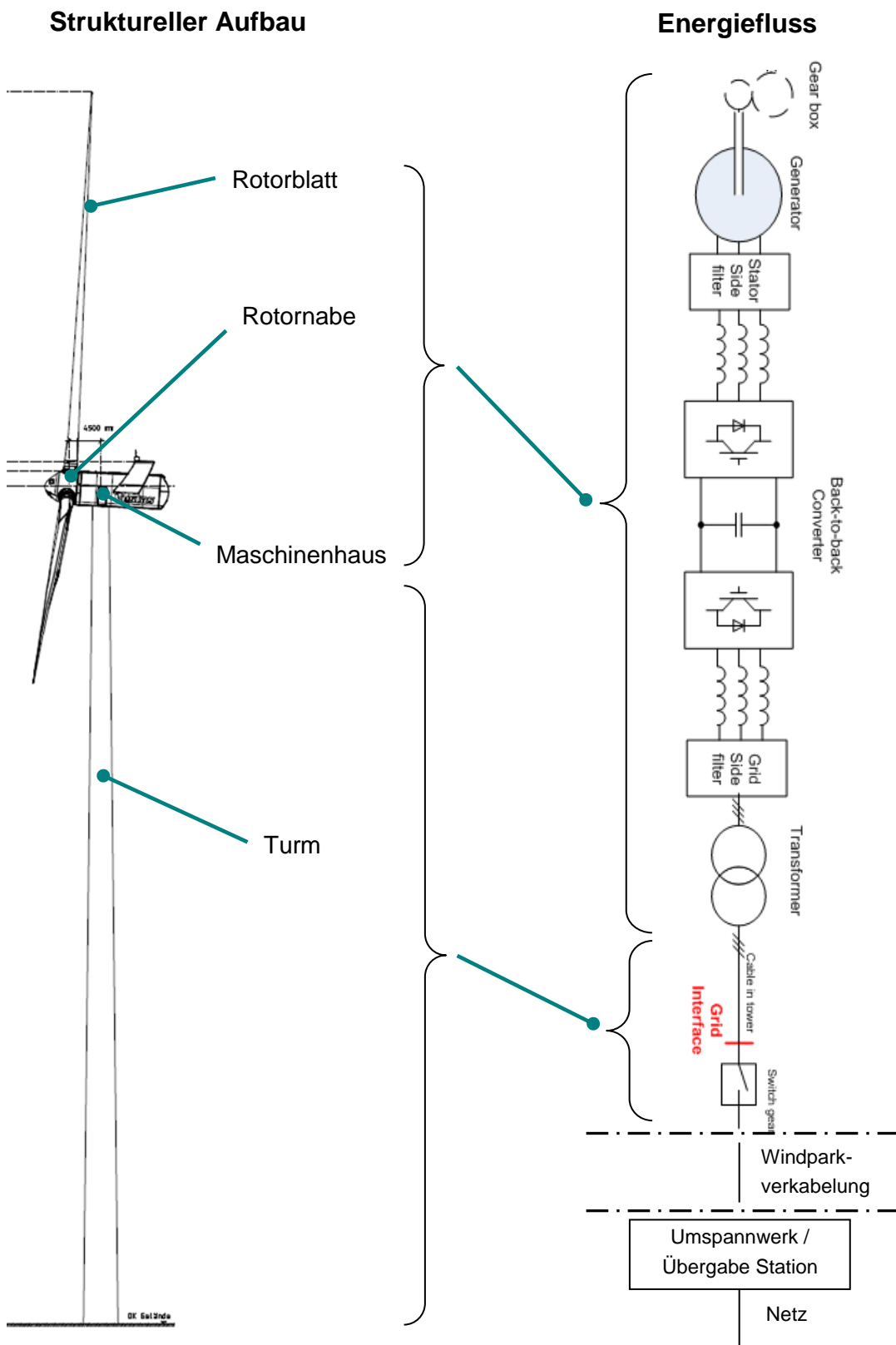
3 MW/4 MW-Plattform und EnVentus-Plattform

Inhalt

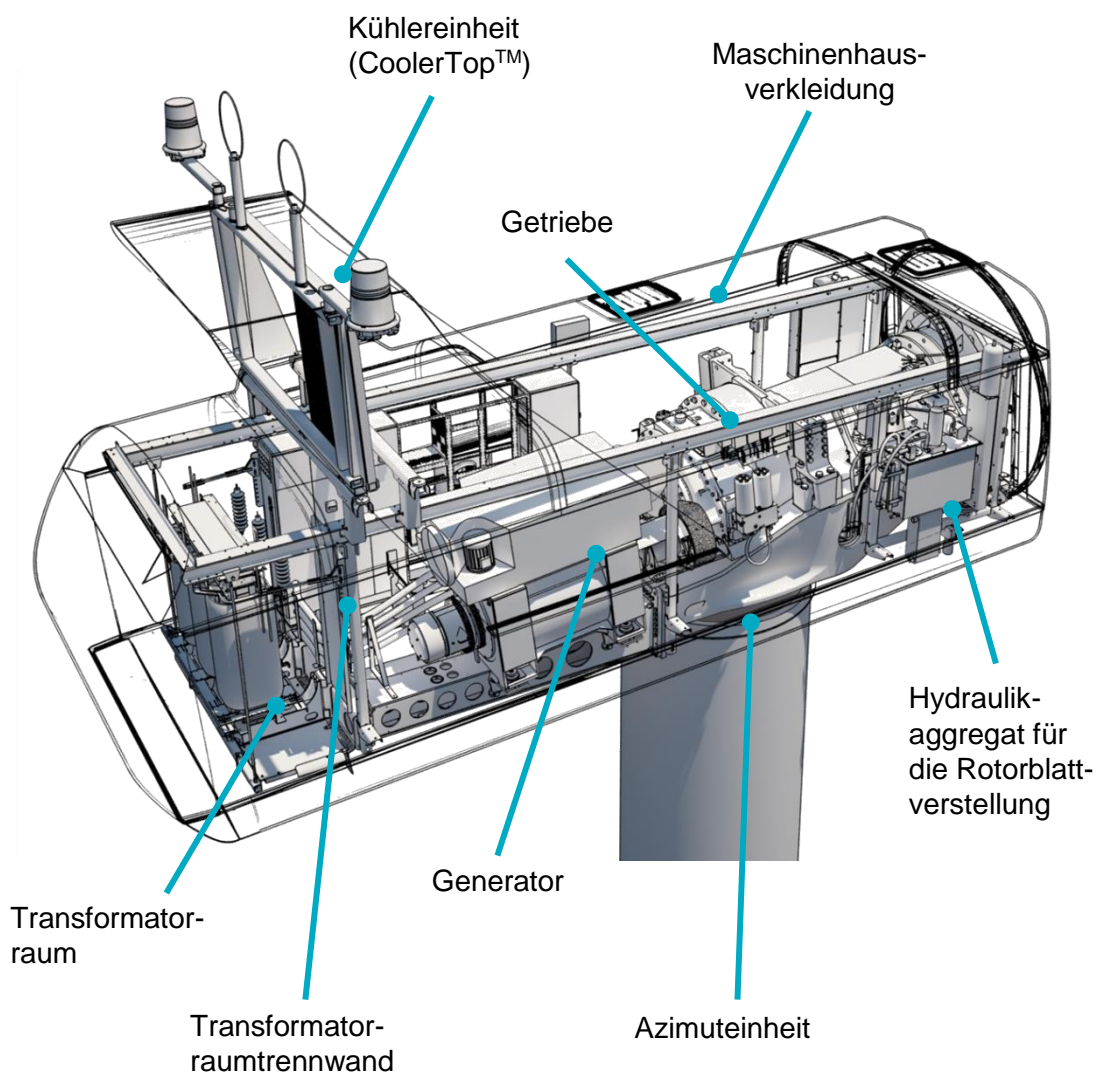
1	Überblick über eine Windenergieanlage	3
2	Das Maschinenhaus im Detail 3MW/4MW-Plattform.....	4
3	Das Maschinenhaus im Detail EnVentus-Plattform.....	5

1 Überblick über eine Windenergieanlage

Das nachfolgende Bild zeigt eine Übersichtszeichnung einer Vestas Windenergieanlage mit dem dazu gehörigen Energieflussbild:



Das Maschinenhaus im Detail 3MW/4MW-Plattform



2 Das Maschinenhaus im Detail EnVentus-Plattform

