

Allgemeine Dokumentation

Technische Beschreibung

Delta4000 - N149/5.X

Rev. 06/26.01.2021

Dokumentennr.:	E0004923352
Status:	Released
Sprache:	DE-Deutsch
Vertraulichkeit:	Nordex Internal Purpose

- Originaldokument -
Dokument wird elektronisch verteilt.
Original mit Unterschriften bei Nordex Energy GmbH, Department Engineering.

Dieses Dokument, einschließlich jeglicher Darstellung des Dokuments im Ganzen oder in Teilen, ist geistiges Eigentum der Nordex Energy GmbH. Sämtliche in diesem Dokument enthaltenen Informationen sind ausschließlich für Mitarbeiter und Mitarbeiter von Partner- und Subunternehmen der Nordex Energy GmbH, der Nordex SE und ihrer im Sinne der §§15ff AktG verbundenen Unternehmen bestimmt und dürfen nicht (auch nicht in Auszügen) an Dritte weitergegeben werden.

Alle Rechte vorbehalten.

Jegliche Weitergabe, Vervielfältigung, Übersetzung oder sonstige Verwendung dieses Dokuments oder von Teilen desselben, gleich ob in gedruckter, handschriftlicher, elektronischer oder sonstiger Form, ohne ausdrückliche Zustimmung durch die Nordex Energy GmbH ist untersagt.

© 2021 Nordex Energy GmbH, Hamburg

Anschrift des Herstellers im Sinne der Maschinenrichtlinie:

Nordex Energy GmbH

Langenhorner Chaussee 600

22419 Hamburg

Deutschland

Tel: +49 (0)40 300 30 - 1000

Fax: +49 (0)40 300 30 - 1101

info@nordex-online.com

<http://www.nordex-online.com>

Gültigkeit

Anlagengeneration	Produktreihe	Produkt
Delta	Delta4000	N149/5.X

1.	Aufbau	5
1.1	Turm	5
1.2	Rotor	6
1.3	Maschinenhaus.....	6
1.4	Hilfssysteme	8
1.4.1	Automatisches Schmiersystem	8
1.4.2	Heizungen	8
1.4.3	Elektrischer Kettenzug und Brückentraverse	8
1.4.4	Kühlung	8
2.	Steuerung und elektrisches System	9
2.1	Sicherheitssysteme	9
2.2	Blitz-/Überspannungsschutz, Elektromagnetische Verträglichkeit (EMV)	10
2.3	Mittelspannungsanlage	10
2.4	Niederspannungsnetzformen	11
2.5	Eigenbedarf der Windenergieanlage	11
3.	Optionen	12
4.	Technische Daten	13
4.1	Technische Konzeption	13
4.2	Türme.....	14
4.3	Rotor und Rotorblätter	14
4.4	Maschinenhaus.....	15
4.4.1	Rotorwelle.....	15
4.4.2	Bremse und Getriebe	15
4.4.3	E-Kettenzug und Brückentraverse.....	16
4.5	Elektrische Anlage	16
4.5.1	Transformator.....	16
4.5.2	Mittelspannungsschaltanlage.....	17
4.5.3	Generator	18
4.6	Kühlung	18
4.7	Pitchsystem	19
4.8	Azimutsystem	19
4.9	Korrosionsschutz	19
4.10	Automatisierungssysteme	19

1. Aufbau

Die Windenergieanlage Nordex N149/5.X ist eine drehzahlvariable Windenergieanlage mit einem Rotordurchmesser von 149,1 m und einer Nennleistung bis zu 5700 kW (projektspezifisch bis zu 5900 kW), welche standortabhängig angepasst werden kann. Die Windenergieanlage ist für die Klasse S gemäß IEC 61400-1 bzw. Windzone S nach DIBt 2012 ausgelegt und wird in den Varianten für 50 Hz und 60 Hz angeboten.

Die Windenergieanlage Nordex N149/5.X besteht aus folgenden Hauptbestandteilen:

- Rotor mit Rotornabe, drei Rotorblättern und dem Pitchsystem
- Maschinenhaus mit Rotorwelle und -lager, Getriebe, Generator, Azimutsystem, Mittelspannungstransformator und Umrichter
- Stahlrohrturm, Hybridturm oder Betonturm mit Mittelspannungsschaltanlage

1.1 Turm

Die Windenergieanlage N149/5.X kann auf einem Stahlrohrturm, einem Hybridturm oder einem Betonturm errichtet werden. Der Stahlrohrturm besteht aus mehreren konischen oder zylindrischen Sektionen. Der Turm wird mit dem im Fundament einbetonierten Ankerkorb verschraubt. Der Hybridturm besteht im unteren Teil aus einem Betonturm und im oberen Teil aus einem Stahlrohrturm mit drei Sektionen. Der Betonturm besteht komplett aus Betonelementen.

Eine Befahranlage, die Steigleiter mit dem Fallschutzsystem sowie Ruhe- und Arbeitsplattformen innerhalb des Turmes ermöglichen einen wettergeschützten Aufstieg in das Maschinenhaus.

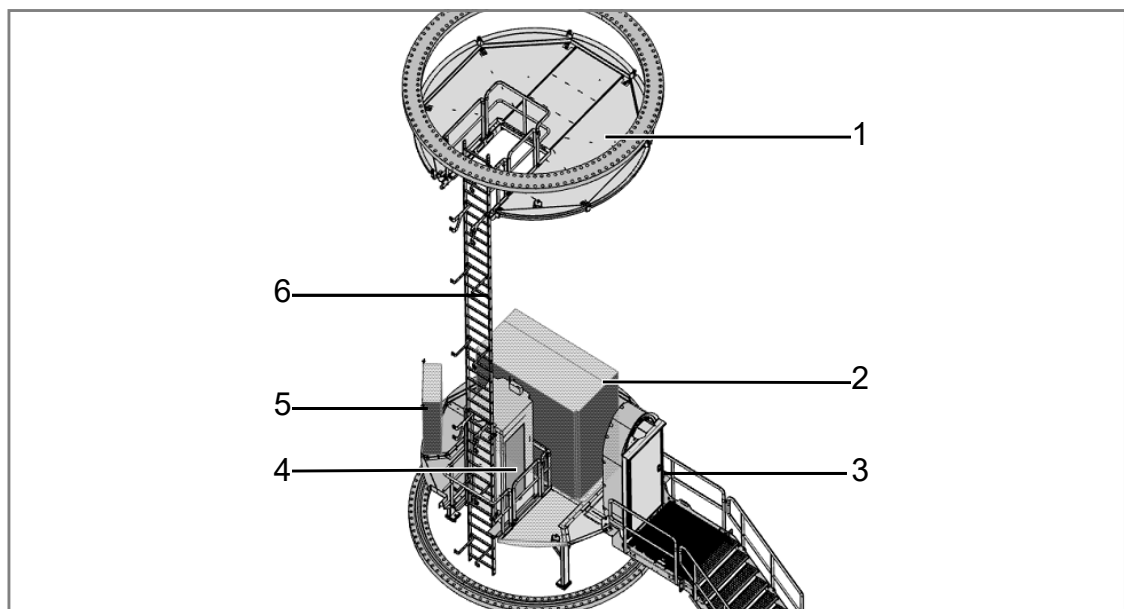


Abb. 1: Übersicht der Einbauten in der Bottomsektion des Stahlrohrturms

- | | |
|---------------------|--------------------|
| 1 Plattform Flansch | 4 Turmbefahranlage |
| 2 MS-Schaltanlage | 5 Steuerschrank |
| 3 Turmzugang | 6 Leiterweg |

Die Fundamentkonstruktion aller Türme hängt von den Bodenverhältnissen am vorgesehenen Standort ab.

1.2 Rotor

Der Rotor besteht aus der Rotornabe mit drei Drehverbindungen, dem Pitchsystem zur Blattverstellung, sowie drei Rotorblättern.

Die **Rotornabe** besteht aus einem Grundkörper mit Tragsystem und Spinner. Der Grundkörper besteht aus einer steifen Gusskonstruktion, auf welcher die Pitchdrehverbindungen und die Rotorblätter montiert werden. Die Rotornabe ist verkleidet mit einem Spinner, der den direkten Zugang aus dem Maschinenhaus in die Rotornabe ermöglicht.

Die **Rotorblätter** sind aus hochwertigem glasfaser- und kohlenstofffaserverstärktem Kunststoff hergestellt. Das Rotorblatt wird statisch und dynamisch nach IEC 61400-23 und DNVGL-ST-0376 getestet.

Das **Pitchsystem** dient dem Einstellen des von der Steuerung vorgegebenen Rotorblattwinkels der Rotorblätter. Es besteht für jedes Rotorblatt aus einem elektromechanischen Antrieb mit Drehstrommotor, Planetengetriebe und Antriebsritzeln sowie einer Steuereinheit mit Frequenzumrichter und Notstromversorgung. Spannungsversorgung und Signalübertragung erfolgen über einen Schleifring, der sich im Maschinenhaus befindet.

1.3 Maschinenhaus

Das Maschinenhaus beinhaltet wesentliche mechanische und elektrische Komponenten einer Windenergieanlage.

Die **Rotorwelle** überträgt die Drehbewegung des Rotors auf das Getriebe und ist im **Rotorlager** im Maschinenhaus gelagert. Im Rotorlagergehäuse ist eine Rotorarretierung integriert, mit welcher der Rotor zuverlässig mechanisch festgesetzt werden kann.

Mit der mechanischen **Rotorbremse** wird der Rotor während der Wartungsarbeiten festgesetzt. Der nötige Öldruck wird im Bedarfsfall durch die Hydraulikpumpe erzeugt.

Das **Getriebe** erhöht die Drehzahl des Rotors auf die für den Generator erforderliche Drehzahl. Die Getriebelager und die Verzahnung werden kontinuierlich mit Öl versorgt. Ein Kombi-Filterelement mit Grob-, Fein- und Feinstfilter hält Feststoffe zurück. Die Verschmutzung des Filterelementes wird durch die Steuerung überwacht. Das Getriebeöl übernimmt neben der Schmierung auch die Funktion der Kühlung des Getriebes. Die Getriebelager- und Öltemperaturen werden kontinuierlich überwacht. Ist die Betriebstemperatur noch nicht erreicht, führt ein Thermo-Bypass das Getriebeöl direkt zurück in das Getriebe. Erst wenn die Getriebeöltemperatur einen vorgegebenen Wert erreicht, wird das Getriebeöl über einen Öl/Wasser-Kühler, der sich direkt am Getriebe befindet, gekühlt. Dadurch wird die Getriebeöltemperatur im Betrieb in einem schmalen Temperaturbereich gehalten.

Die **Kupplung** stellt die kraftübertragende Verbindung zwischen dem Getriebe und dem Generator her.

Der **Generator** ist eine 6-polige, doppelt gespeiste Asynchronmaschine. Der Generator besitzt einen aufgebauten Luft-Wasser-Wärmetauscher und ist an den Kühlkreislauf angeschlossen.

Der **Umrichter** verbindet das elektrische Netz mit dem Generator, wodurch der Generator drehzahlvariabel arbeiten kann.

Der **Transformator** wandelt die Niederspannung des Generator-Umrichter-Systems in Mittelspannung des Windparknetzes um. Der Transformator wird durch den Anschluss an den Kühlkreislauf gekühlt.

Im **Schaltschrank** sind alle notwendigen elektrischen Bauteile für die Steuerung und Versorgung der Anlage untergebracht.

Das Kühlwasser wird durch einen **Passivkühler** auf dem Maschinenhausdach rückgekühlt.

Mit den **Azimutantrieben** wird das Maschinenhaus optimal in den Wind gedreht. Die Azimutantriebe befinden sich auf dem Maschinenträger im Maschinenhaus. Sie bestehen jeweils aus Elektromotor, mehrstufigem Planetengetriebe und Antriebsritzel. Die Antriebsritzel greifen in die Außenverzahnung der Azimutdrehverbindung ein. In ausgerichteter Position wird das Maschinenhaus mit den Azimutantrieben gehalten.

Alle Baugruppen im Maschinenhaus werden durch die **Maschinenhausverkleidung** vor den Einflüssen von Wind und Wetter geschützt.

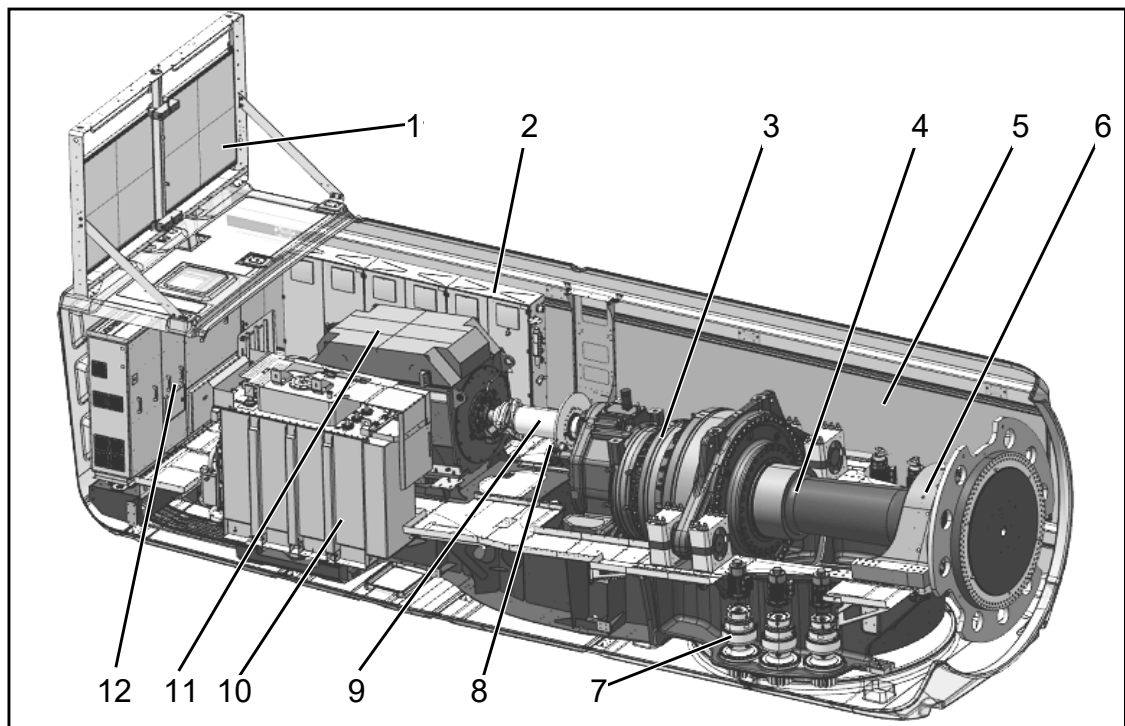


Abb. 2: Schematische Darstellung Maschinenhaus

- | | | | |
|---|--------------------------|----|----------------|
| 1 | Passivkühler | 7 | Azimutantriebe |
| 2 | Schaltschrank | 8 | Rotorbremse |
| 3 | Getriebe | 9 | Kupplung |
| 4 | Rotorwelle | 10 | Transformator |
| 5 | Maschinenhausverkleidung | 11 | Generator |
| 6 | Rotorlager | 12 | Umrichter |

1.4 Hilfssysteme

1.4.1 Automatisches Schmiersystem

Generatorlager, Verzahnung der Pitchdrehverbindungen, Rotorlager und Verzahnung der Azimutdrehverbindung sind jeweils standardmäßig mit einem **automatischen Schmiersystem** ausgestattet.

1.4.2 Heizungen

Getriebe, Generator, der Kühlkreislauf und alle relevanten Schaltschränke sind mit **Heizungen** ausgestattet.

1.4.3 Elektrischer Kettenzug und Brückentraverse

Im Maschinenhaus dient ein fest installierter elektrischer **Kettenzug** zum Heben von Werkzeugen, Bauteilen und sonstigem Arbeitsmaterial vom Erdboden in das Maschinenhaus.

Eine Brückentraverse inklusive Schiebefahrwerk ist vorbereitet für die Verwendung eines Handkettenzug zum Bewegen der Materialien innerhalb des Maschinenhauses.

1.4.4 Kühlung

Zwei voneinander getrennte Kühlkreisläufe sorgen für eine Kühlung der Großkomponenten. Umrichter und Getriebe werden in einem und Generator und Transformator in dem anderen Kühlkreislauf gekühlt.

Beide Kühlkreisläufe sind mit Passivkühlern auf dem Maschinenhausdach verbunden, in denen das Wasser rückgekühlt wird.

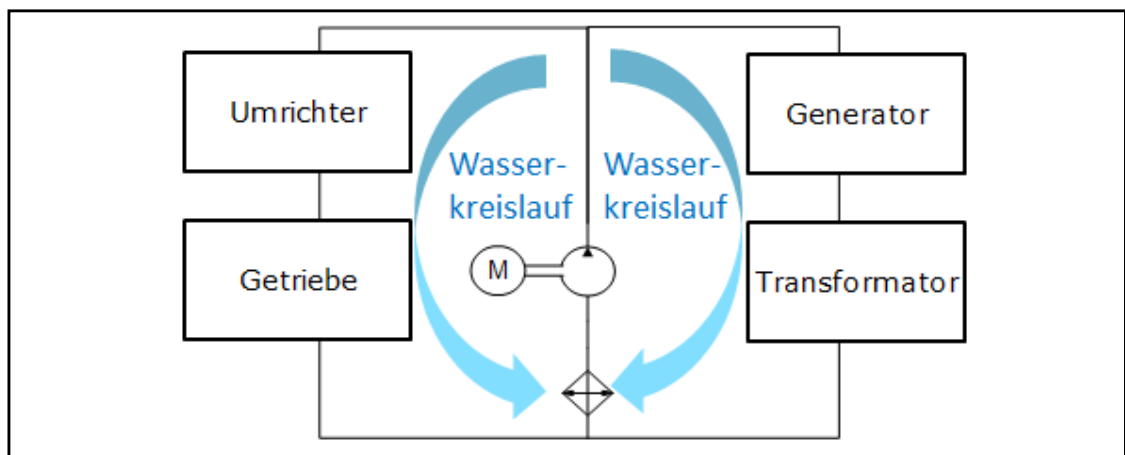


Abb. 3: Schematische Darstellung Kühlkreislauf

2. Steuerung und elektrisches System

Die WEA arbeitet automatisch. Eine speicherprogrammierbare Steuerung (SPS) überwacht mit einer Vielzahl an Sensoren ständig die Betriebsparameter, vergleicht die Ist-Werte mit den entsprechenden Soll-Werten und erteilt an die Anlagenkomponenten die erforderlichen Steuerbefehle. Die Betriebsparameter werden von Nordex vorgegeben und sind auf den jeweiligen Standort abgestimmt. Die Steuerung befindet sich in einem Schaltschrank im Turmfuß.

Bei Windstille bleibt die WEA im Ruhezustand. Nur verschiedene Hilfssysteme, wie Heizungen, Getriebschmierung und die SPS, die die Daten der Windmessenrichtung überwacht, sind in Betrieb oder werden nach Bedarf zugeschaltet. Alle anderen Systeme sind ausgeschaltet und verbrauchen keine Energie. Der Rotor trudelt. Wird die Einschaltwindgeschwindigkeit erreicht, wechselt die WEA in den Zustand „Betriebsbereit“. Jetzt werden alle Systeme getestet, das Maschinenhaus nach dem Wind ausgerichtet und die Rotorblätter in den Wind gedreht. Ist eine bestimmte Drehzahl erreicht, wird der Generator ans Netz gekoppelt und die WEA produziert elektrische Energie.

Bei niedrigen Windgeschwindigkeiten arbeitet die WEA im Teillastbetrieb. Dabei bleiben die Rotorblätter maximal in den Wind gedreht. Die von der WEA abgegebene Leistung hängt von der Windgeschwindigkeit ab.

Bei Erreichen der Nennwindgeschwindigkeit geht die WEA in den Nennlastbereich über. Erhöht sich die Windgeschwindigkeit weiter, bewirkt die Drehzahlregelung eine Änderung der Rotorblattwinkel, so dass im Ergebnis die Rotordrehzahl und damit die Leistungsabgabe der WEA konstant gehalten werden.

Das Azimutsystem sorgt dafür, dass sich das Maschinenhaus stets optimal im Wind ausrichtet. Dazu messen zwei getrennte Windmesssysteme auf dem Maschinenhaus die Windrichtung. Dabei wird für die Steuerung nur ein Windmesssystem herangezogen, während das zweite das erste überwacht und bei dessen Ausfall einspringt. Weicht die gemessene Windrichtung zu sehr von der Ausrichtung des Maschinenhauses ab, wird das Maschinenhaus aktiv nachgeführt.

Die Umwandlung der vom Rotor aufgenommenen Windenergie in elektrische Energie erfolgt mit einem doppelt gespeisten Asynchrongenerator mit Schleifringläufer. Sein Stator ist direkt und der Rotor über einen speziell gesteuerten Frequenzumrichter mit dem Mittelspannungstransformator verbunden, der die Anlage mit dem Netz verbindet. Dadurch muss nur ein Teil der Leistung über den Umrichter geführt werden, was geringe elektrische Systemverluste ermöglicht.

2.1 Sicherheitssysteme

Nordex-Windenergieanlagen sind mit technischen Ausrüstungen und Einrichtungen ausgestattet, die dem Personen- und Anlagenschutz dienen und einen dauerhaften Betrieb gewährleisten. Die gesamte Anlage ist entsprechend der Maschinenrichtlinie 2006/42/EG ausgelegt und nach IEC 61400 zertifiziert.

Die Überwachung sicherheitsrelevanter Parameter in der Anlagensteuerung erfolgt kontinuierlich. Dabei werden die Sensordaten der sicheren Sensoren über ein sicheres Bussystem zur Auswertung an die sichere Steuerung übermittelt. Bei Überschreitung festgelegter Parameter wird die Anlage über sichere Aktorik gestoppt und in einen sicheren Zustand gesetzt.

In Abhängigkeit von der Abschaltursache werden unterschiedliche Bremsprogramme ausgelöst. Bei äußeren Ursachen, wie zu hoher Windgeschwindigkeit oder Unterschreitung der Betriebstemperatur, wird die Anlage mittels Rotorblattverstellung sanft gebremst.

Weitere Sicherheitsfunktionen dienen dem sicheren Stillsetzen von Antrieben für Wartungsarbeiten.

2.2 Blitz-/Überspannungsschutz, Elektromagnetische Verträglichkeit (EMV)

Der Blitz-/Überspannungsschutz der Windenergieanlage basiert auf dem EMV-orientierten Blitzschutzkonzept, das aus der Ausführung von inneren und äußeren Blitz-/Überspannungsschutzmaßnahmen, unter Berücksichtigung der Norm IEC 61400-24, besteht. Die Windenergieanlage ist nach Blitzschutzklasse I ausgelegt.

Die Windenergieanlage mit den elektrischen Betriebsmitteln, Verbrauchern, der Mess-, Steuer-, Regelungs-, Schutz-, Informations- und Telekommunikationstechnik erfüllt die EMV-Anforderungen entsprechend der IEC 61400-1.

2.3 Mittelspannungsanlage

Die Mittelspannungskomponenten dienen dem Anschluss einer WEA an das Mittelspannungsnetz im Windpark oder an das Netz des örtlichen Netzbetreibers. Im Turmfuß befindet sich die **MS-Schaltanlage**. Diese besteht aus einem Transformatorfeld mit Leistungsschalter und mindestens einem Ringkabelfeld als Standard oder bis zu drei Ringkabelfeldern als Option (abhängig von der Windpark-Konfiguration). Das Transformatorfeld setzt sich zusammen aus einem Vakuum-Leistungsschalter und dem Trennschalter mit Erdungsschalter. Das Ringkabelfeld besteht aus einem Lasttrennschalter mit Erdungsschalter. Die gesamte MS-Schaltanlage ist auf einem Bodenrahmen/Adapterrahmen montiert.

Weitere Eigenschaften der MS-Schaltanlage:

- Stückprüfungen jeder Schaltanlage gemäß IEC 62271-200
- Typgeprüft, SF6 isoliert
- Innenraumschaltanlage für abgeschlossene elektrische Betriebsstätten (min. IP2X)
- SF-6 Kessel: metallgeschottet, metallgekapselt (min. IP65), unabhängig gegenüber Umwelteinflüssen
- Angezeigte Schaltstellungen „Ein - Aus - Geerdet“
- Prüfklemmleiste für Sekundärprüfung
- Wartungsarm nach Klasse E2 (IEC 62271-100)

Der Anlagenschutz der MS-Schaltanlage wird durch folgende Punkte erreicht:

- Erhöhter Personen- und Anlagenschutz bei Störlichtbögen durch Typprüfung nach IEC 62271-200
- Wandlerstromversorgtes und einschaltstromstabilisiertes Schutzgerät als UMZ-Relais (Unabhängiger Maximalstromzeitschutz)
- Betätigungsöffnungen für Schaltgeräte sind funktional gegeneinander verriegelt und optional abschließbar
- Korrosionsschutz der Schaltzellen durch Feuerverzinkung und lackierte Oberflächen
- Druckentlastung durch Druckabsorberkanal im Falle eines Störlichtbogens.

Transformator und **Umrichter** sind im Maschinenhaus platziert. Der Transformator ist nach IEC 60076-16 spezifiziert.

Die Stahlbauteile am Transformator sind nach Korrosionsschutzklasse C3 (H) ausgelegt.

Weitere Schutzvorkehrungen:

- Geerdeter Kessel (Estertrafo)
- Übertemperaturschutz durch Temperaturfühler und -relais
- Hermetikschutz (Leckage) und Überdruckschutz bei Estertrafo

2.4 Niederspannungsnetzformen

Das **750-V-Niederspannungsnetz** ist die primäre, energietechnische Niederspannungsanlage der Windenergieanlage. Als IT-Netzform und Dreiphasendrehstromnetz ist es von der Erde isoliert. Die Elemente der elektrischen Betriebs- und Messmittel dieses Netzes sind direkt oder über separate Schutzpotenzialausgleichsleitungen geerdet. Als weitere Schutzmaßnahme des Personen- und Anlagenschutzes im 750-V-IT-Netz ist eine zentrale Isolationsüberwachungseinrichtung installiert.

Das **400-V-/230-V-Niederspannungsnetz** ist die Niederspannungseigenbedarfsanlage der Windenergieanlage. Es ist als TN-S-Netzform und Dreiphasendrehstromnetz an den speisenden Netztransformatoren direkt sternpunktgeerdet. Der Schutzerdungsleiter PE und Neutralleiter sind separat vorhanden. Die Körper elektrischer Betriebsmittel und Verbraucher sind unter Einbeziehung des zusätzlichen Schutzpotenzialausgleichs direkt und unmittelbar über Schutzerdungsleiterverbindungen mit den Sternpunkten der speisenden Netztransformatoren verbunden.

2.5 Eigenbedarf der Windenergieanlage

Der Niederspannungseigenbedarf der Windenergieanlage im WEA-Stand-by-Betrieb und WEA-Einspeisebetrieb wird durch folgende Verbraucher angefordert:

- Anlagensteuerung inklusive Steuerung Hauptumrichter
- 400-V-/230-V-Eigenbedarf Hauptumrichter
- 230-V-AC-USV-Versorgung inclusive 24-V-DC-Versorgung
- Azimutsystem
- Pitchsystem
- Nebenantriebe wie Pumpen, Lüfter und Schmieranlagen
- Heizungen und Beleuchtung
- Hilfssysteme wie Befahranlage, Gefahrenfeuer

Langzeitmessungen zeigen, dass die durchschnittliche, auf das Jahr bezogene Grundlast der Niederspannungseigenbedarfsanlage im WEA-Einspeisebetrieb im mittleren 10 min-Mittelwert ca. 15 kW beträgt und der maximale 10 min-Mittelwert bis zu 25 kW/32kVA erreichen kann. Diese Werte sind bereits in den Leistungskurven enthalten.

Für Standorte mit einer mittleren Jahreswindgeschwindigkeit von 6,5 m/s fallen ca. 10 MWh Eigenverbrauch an, dieser Wert ist jedoch sehr standortabhängig.

Der Eigenverbrauch ist definiert als der Energiebezug der WEA aus dem Stromnetz für den Zeitraum, in dem die WEA keinen Strom in das Netz einspeist.

3. Optionen

Als zusätzliche Ausstattung für Nordex-Windenergieanlagen stehen verschiedene Optionen auf Anfrage zur Verfügung.

Die Möglichkeit der optionalen Ausstattung ist im Vorfeld mit Nordex abzustimmen.

4. Technische Daten

4.1 Technische Konzeption

Technische Konzeption	
Überlebenstemperatur	-40 °C bis +50 °C
Betriebstemperaturbereich Normal Climate Version	-20 °C bis +40 °C ¹⁾
Betriebstemperaturbereich Cold Climate Version	-30 °C bis +40 °C ¹⁾
Stopp	Standard: -20 °C, Wiederanlauf bei -18 °C CCV: -30 °C, Wiederanlauf bei -28 °C
Max. Höhe über N.N.	2000 m ¹⁾
Zertifikat	gemäß IEC 61400-22 und DIBt 2012
Typ	3-Blatt-Rotor mit horizontaler Achse Luv-Läufer
Leistungsregelung	aktive Einzelblattverstellung
Nennleistung	bis zu 5700 kW ¹⁾
Nennleistung ab Windgeschwindigkeit (bei einer Luftdichte von 1,225 kg/m ³)	ca. 13,0 m/s
Betriebsdrehzahlbereich des Rotors	6,2 min ⁻¹ bis 12,2 min ⁻¹
Nenndrehzahl	ca. 10,7 min ⁻¹
Einschaltwindgeschwindigkeit	3 m/s
Abschaltwindgeschwindigkeit	26 m/s ²⁾
Wiedereinschaltwindgeschwindigkeit	25,5 m/s ²⁾
Rechnerische Lebensdauer	≥ 20 Jahre

¹⁾ Nennleistung wird in Abhängigkeit vom Leistungsfaktor und der Aufstellhöhe bis zu definierten Temperaturbereichen erreicht. Die N149/5.X kann projektabhängig mit bis zu 5900 kW betrieben werden.

²⁾ Die Abschaltwindgeschwindigkeit kann projektspezifisch zur Sicherstellung der Standsicherheit reduziert werden.

4.2 Türme

Türme	TS105-01	TS125-03	TS125-04	TS145-02	TS155-02	TC120N	TCS164
Nabenhöhe*	104,7 m	125,0 m	125,4 m	145,0 m	154,9 m	120,0 m	164,0 m
Turmtyp*	Stahlrohrturm					Betonturm	Hybridturm
Windklasse	DIBt S/ IEC S	IEC S	DIBt S IEC S	IEC S	IEC S	IEC S	DIBt S IEC S
Anzahl Turm- sektionen	4	5	6	6	7	Betonturm	3 Stahl- sektionen 1 Betonteil
Oberflächen- beschaffen- heit	Farbsystembeschichtung					Sichtbeton	**

* Beinhaltet Fundamenthöhe über Geländeoberkante

** Stahlsektion: Farbsystembeschichtung; Betonteil: Sichtbeton

4.3 Rotor und Rotorblätter

Rotor	
Rotordurchmesser	149,1 m
Überstrichene Fläche	17460 m ²
Nennleistung/Fläche	326,5 W/m ²
Neigungswinkel der Rotorwelle	5°
Konuswinkel der Rotorblätter	4,0°

Rotorblatt	
Material	glasfaser- und kohlenstofffaserverstärkter Kunststoff
Gesamtlänge	72,4 m

Rotornabe	
Material Rotornabengrundkörper	Gussteil
Material Spinner	glasfaserverstärkter Kunststoff

4.4 Maschinenhaus

Maschinenhaus	
Tragwerk	geschweisste Stahlkonstruktion
Verkleidung	glasfaserverstärkter Kunststoff
Maschinenträger	Gussteil
Generatorträger	geschweisste Stahlkonstruktion

4.4.1 Rotorwelle

Rotorwelle/Rotorlagerung	
Typ	geschmiedete Hohlwelle
Material	42CrMo4 oder 34CrNiMo6
Lagertyp	Pendelrollenlager
Schmierung	regelmäßig mit Schmierfett

4.4.2 Bremse und Getriebe

Mechanische Bremse	
Typ	aktive betätigte Scheibenbremse
Anordnung	auf der schnellen Welle
Anzahl der Bremskaliber	1
Material der Bremsbeläge	organisches Belagmaterial

Getriebe	
Typ	mehrstufiges Planetengetriebe + Stirnradstufe
Übersetzungsverhältnis	50 Hz: $i = 117,3$ 60 Hz: $i = 140,7$
Schmierung	Zwangsschmierung
Ölmenge inkl. Kühlkreislauf	max. 650 l
Öltyp	VG 320
Max. Öltemperatur	ca. 77 °C
Ölwechsel	Wechsel nach Bedarf

4.4.3 E-Kettenzug und Brückentraverse

E-Kettenzug und Brückenkrantaverse	
E-Kettenzug max. Last	min. 850 kg
Brückentraverse max. Last	Schiebefahrwerk zur Aufnahme eines Handkettenzugs 1000 kg

4.5 Elektrische Anlage

Elektrische Anlage	
Nennleistung P_{nG}	bis zu 5900* kW
Nennspannung	3 x AC 750 V \pm 10 % (Grid-Code-spezifisch)
Nennstrom bei voller Blindstromspeisung I_{nG} bei S_{nG}	4889 A
Nennscheinleistung S_{nG} bei P_{nG}	6351 kVA
Leistungsfaktor bei P_{nG}	1,00 als Standardeinstellung 0,929 untererregt (induktiv) bis 0,929 übererregt (kapazitiv) möglich
Frequenz	50 und 60 Hz

*) Alle Angaben sind Maximalwerte. Abhängig von der jeweiligen Bemessungsspannung, Bemessungsscheinleistung und WEA-Bemessungswirkleistung können die Werte variieren.

4.5.1 Transformator

Transformator*	50 Hz	60 Hz
Gesamtgewicht	ca. 9 t	
Isolationsmedium	Ester	
Bemessungsspannung U_S, U_r	750 V	
Bemessungsspannung U_{OS} , abhängig vom MS-Netz, U_r	20 kV / 30 kV / 34 kV	
Anzapfungen überspannungsseitig	20 kV und 30 kV: + 4 x 2,5 % 34 kV: + 4 x 0,5 kV	
Netzspannung U_{OS}	20; 20,5; 21; 21,5; 22 kV 30; 30,75; 31,5; 32,25; 33 kV 34; 34,5; 35; 35,5; 36 kV	
Bemessungsfrequenz f_r	50 Hz	60 Hz
Schaltgruppe	Dy5	
Aufstellungshöhe (NN)	bis 2000 m	
Bemessungsscheinleistung S_r	6350 kVA	

Transformator*	50 Hz	60 Hz
Kurzschlussspannung, U_z	8 bis 9 % \pm 10 % Toleranz	
Mindestwert des maximalen Wirkungsgrades η , (EU) 2019/1783, 548/2014	99,571 %	-
Einschaltstrom	$\leq 5,5 \times I_N$ (Scheitelwert)	
Verlustleistung ¹⁾		
Leerlaufverluste	2900 W	4000 W
Kurzschlussverluste	70000 W	71000 W

*) Angaben sind (sofern nicht anders angegeben) Maximalwerte. Abhängig von der jeweiligen Bemessungsspannung, Bemessungsscheinleistung und WEA-Bemessungswirkleistung können die Werte abweichen.

1) Richtwerte

4.5.2 Mittelspannungsschaltanlage

Mittelspannungsschaltanlage	
Bemessungsspannung (abhängig vom MS-Netz)	24, 36 oder 40,5 kV
Bemessungsstrom	630 A (>630 A optional)
Bemessungskurzschlussdauer	1 s
Bemessungskurzschlussstrom	24 kV: 16 kA (20 kA optional) 36 / 40,5 kV: 20 kA (25 kA optional)
Minimale/Maximale Umgebungstemperatur im Betrieb	NCV: -25 °C bis +40 °C
	CCV: -30 °C bis +40 °C
Anschlußtyp	Außenkonus Typ C nach EN 50181
Leistungsschalter	
Schaltzahl mit Bemessungsstrom	E2
Schaltzahl mit Kurzschlussausschaltstrom	E2
Mechanische Schaltzahl	M1
Schalten kapazitiver Ströme	min. C1 - gering
Lasttrennschalter	
Schaltzahl mit Bemessungsstrom	E3
Schaltzahl mit Kurzschlussausschaltstrom	E3
Mechanische Schaltzahl	M1
Trennschalter	
Mechanische Schaltzahl	M0
Erdungsschalter	

Mittelspannungsschaltanlage	
Schaltzahl mit Bemessungs-Kurzschlusseinschaltstrom	E2
Mechanische Schaltzahl	≥ 1000

4.5.3 Generator

Generator	
Typ	6-polig, doppelt gespeiste Asynchronmaschine
Schutzart	IP 54 (Schleifringkasten IP 23)
Nennspannung	750 V
Frequenz	50 und 60 Hz
Drehzahlbereich	50 Hz: 650 bis 1500 min ⁻¹ 60 Hz: 780 bis 1800 min ⁻¹
Pole	6
Gewicht	ca. 10,6 t

4.6 Kühlung

Kühlung	
Getriebe	
Typ	Ölkreislauf mit Öl/Wasser-Wärmetauscher und Thermobypass
Filter	Grobfilter 50 µm / Feinfilter 10 µm / Feinstfilter < 5 µm
Generator	
Typ	Wasserkreislauf mit Wasser/Luft-Wärmetauscher und Thermobypass
Kühlmittel	Wasser/Glykol basiertes Kühlmittel
Umrichter	
Typ	Wasserkreislauf mit Wasser/Luft-Wärmetauscher und Thermobypass
Kühlmittel	Wasser/Glykol basiertes Kühlmittel
Transformator	
Kühlungsmittel	Wasser/Glykol basiertes Kühlmittel
Kühlkreislauf	Esterkreislauf mit Ester/Wasser-Wärmetauscher

4.7 Pitchsystem

Pitchsystem	
Pitchdrehverbindung	2-reihiges 4-Punktlager
Schmierung Verzahnung/ Laufbahn	regelmäßige Schmierung mit Fett
Antrieb	Elektromotoren inkl. Federkraftbremse und mehrstufigem Planetengetriebe
Notstromversorgung	Akkumulatoren

4.8 Azimutsystem

Azimutsystem	
Azimutdrehverbindung	2-reihiges 4-Punktlager
Schmierung Verzahnung/Laufbahn	regelmäßige Schmierung mit Fett
Antrieb	Elektromotoren inkl. Federkraftbremse und vierstufigem Planetengetriebe
Anzahl der Antriebe	5-6
Nachführgeschwindigkeit	ca. 0,4 °/s

4.9 Korrosionsschutz

Korrosionsschutz*	Innen	Außen
Maschinenhaus	C3	C4
Nabe	C3	C4
Turm	C3	C4
Stahlsektionen Betonteile	Farbsystembeschichtung Sichtbeton	Farbsystembeschichtung Sichtbeton

* Kategorien des Korrosionsschutzes entsprechend ISO 12944-2

4.10 Automatisierungssysteme

Automatisierungssystem	
Feldbussystem	Profinet
Sicheres Feldbussystem	Profisafe via Profinet
Anlagensteuerung	Profinet-Anlagensteuerung
Sicherheitssteuerung	Integrierte Sicherheitsteuerung
