

Zutritts-, Evakuierungs-, Flucht- und Rettungsanweisungen für Onshore-Windenergieanlagen

Dokumentennr.: 0098-2903 V01

Klassifizierung: RESTRICTED

Typ: T09

Datum: 2021-03-25

Windenergieanlagentyp

Vor Aufnahme der Arbeiten das Dokument vollständig durchlesen.

Fragen oder Bedenken hinsichtlich des Dokuments sind an Vestas Wind Systems A/S zu richten.

Windenergieanlagentyp	Mk-Version
EnVentus™	Mk 0

Änderungsbeschreibung

Beschreibung der Änderungen
<p>Abschnitt 7.3.3.1 Zugangsrouten im Maschinenhaus, Seite 17, Abschnitt 7.3.4 Zugang und Evakuierungsroute in der Nabe, Seite 29, Abschnitt 7.3.5 Zugang und Evakuierungsroute im Rotorblatt, Seite 32, Abschnitt 7.4.4 Flucht durch die Luken im Nasenkonus, Seite 38, Abschnitt 7.5.1 Rettungsroute vom Rotorblatt, Seite 39, Abschnitt 7.5.2 Rettungsroute von der Nabenplattform, Seite 42 und Abschnitt 8 Sicherheitsausrüstung, Seite 57 aktualisiert.</p> <p>Abschnitte „Sicherheitsausrüstung im Maschinenhaus“ und „Sicherheitsausrüstung im Turm“ gelöscht.</p>

Inhaltsverzeichnis

1	Sicherheit	4
2	Anforderungen an die Ausbildung der Monteure	4
3	Abkürzungen und Fachbegriffe	4
4	Referenzdokumentation	5
4.1	Sicherheitsdokumente	5
4.2	Referenzdokumente	5
5	Zweck	6
6	Allgemeines	6
7	Durchführung der Evakuierung, Flucht und Rettung	7
7.1	Evakuierungs-, Flucht- und Rettungsplan	7
7.2	Übersicht über Maschinenhaus und Turm	8
7.3	Zugangs- und Evakuierungswege	9
7.3.1	Zugang und Evakuierungsrouten im Turm	10
7.3.2	Evakuierung aus dem Transportaufzug	14
7.3.3	Zugang und Evakuierungsrouten im Maschinenhaus	17
7.3.3.1	Zugangsrouten im Maschinenhaus	17
7.3.3.2	Zugang und Evakuierungsrouten zum Maschinenhausdach	19
7.3.3.3	Evakuierungsrouten vom Maschinenhausdach	22
7.3.3.4	Evakuierung vom Maschinenhaus zum Turm	24
7.3.3.5	Zugang zum CoolerTop® auf dem Maschinenhausdach	26
7.3.4	Zugang und Evakuierungsrouten in der Nabe	29
7.3.5	Zugang und Evakuierungsrouten im Rotorblatt	32
7.4	Fluchtpunkte	35
7.4.1	Flucht durch die Servicekranluke	36
7.4.2	Flucht durch die vordere Dachluke im Maschinenhausdach	37
7.4.3	Flucht durch die hintere Dachluke im Maschinenhausdach	37
7.4.4	Flucht durch die Luken im Nasenkonus	38
7.5	Rettungswege	38
7.5.1	Rettungsrouten vom Rotorblatt	39
7.5.2	Rettungsrouten von der Nabenplattform	42
7.5.3	Rettungsrouten im Maschinenhaus	50
7.5.4	Rettung aus dem Turm	51
7.5.5	Rettung über die Turmleiter	51
7.5.6	Rettung aus dem Transportaufzug	53
8	Sicherheitsausrüstung	57
9	Anhang – Anweisungen zum Anbringen und Entfernen von Schildern an den Anschlagpunkten	57
9.1	Entfernen der Schilder von den standardmäßigen Anschlagpunkten	57
9.2	Befestigen der Schilder an den standardmäßigen Anschlagpunkten	57

1 Sicherheit

0011358041

Sämtliche Arbeiten, die an einer Vestas-Windenergieanlage anfallen, einschließlich der Arbeitsprozesse und -verfahren, Monteurschulungen und Schutzmaßnahmen sowie der Gebrauch von Werkzeug und Arbeitsausrüstung, sind den örtlich geltenden behördlichen Vorschriften und berufs- wie privatrechtlichen Unfallverhütungsvorschriften und -gesetzen entsprechend durchzuführen. An solchen Arbeiten beteiligte Mitarbeiter müssen auch mit dem anlagenspezifischen Manual „Sicherheitsbestimmungen für Betreiber und Monteure“ für den entsprechenden Windenergieanlagentyp vertraut sein und dieses befolgen. Vestas übernimmt für Folgen einer Nichtbeachtung dieser Anforderungen keine Haftung. Vestas behält sich das Recht vor, solche Arbeiten zu überprüfen, um die Übereinstimmung mit diesen Anforderungen sicherzustellen.

Der Monteur muss die Datenblätter zur persönlichen Schutzausrüstung (PSA) zu jeder in der vorliegenden Anleitung verwendeten Chemikalie und durchgeführten Arbeit gelesen und verstanden haben. In den Datenblättern zur PSA ist die bei den jeweils durchzuführenden Arbeiten zu verwendende korrekte persönliche Schutzausrüstung beschrieben. Falls Zweifel hinsichtlich der PSA-Anforderungen für die Arbeit bestehen, Baustellenleiter oder Linienmanager kontaktieren und die richtige Vorgehensweise vor Beginn der Arbeiten bestätigen lassen.

Vor Aufnahme der Arbeiten das Dokument vollständig durchlesen.

2 Anforderungen an die Ausbildung der Monteure

0011465014

Mindestens zwei der Monteure, die in einer Windenergieanlage arbeiten, müssen den Abschluss des Schulungsmoduls „Basic Safety Training“ der „The Global Wind Organisation“ nachweisen können.

Mindestens ein Monteur muss den Abschluss einer anlagenspezifischen Schulung für den betreffenden Windenergieanlagentyp nachweisen können.

Einige Aufgaben erfordern den Abschluss mindestens eines Schulungsmoduls oder einer aufgabenspezifischen Schulung gemäß Beschreibung im „Vestas Techniks Schulungsprogramm“. Der Planer einer bestimmten Aufgabe muss sicherstellen, dass die beteiligten Monteure über die für einen erfolgreichen Abschluss der Aufgabe notwendigen Fachkenntnisse verfügen.





3 Abkürzungen und Fachbegriffe

0027387552

Tabelle 3.1: Abkürzungen

Abkürzung	Erklärung
GWO	The Global Wind Organisation
LCTU	Lightning Current Transfer Unit (Blitzstromableiter)
LOTO	Lockout-Tagout (Freischalten und gegen Wiedereinschalten sichern)
PPE	Personal Protective Equipment (Persönliche Schutzausrüstung (PSA))
SPRA/SPGBU	Standardised procedure risk assessment (Standardprozedur Gefährdungsbeurteilung)
VAS	Vestas Anti-Icing System™

Tabelle 3.2: Begriffserklärung

Begriff	Erläuterung
Zugang 	Möglichkeit, die Windenergieanlage durch vorgesehene Zugangsvorrichtungen zu betreten und sich in ihr zu bewegen.
Evakuierung 	Als Evakuierung wird der Prozess des Verlassens der Windenergieanlage in einem Notfall bezeichnet, wenn die vorgesehene Zugangsrouten genutzt werden kann.
Flucht 	Als Flucht wird der Prozess des Verlassens der Windenergieanlage in einem Notfall bezeichnet, wenn die vorgesehene Zugangsrouten nicht nutzbar ist. Hierbei handelt es sich um den letzten Ausweg aus der Windenergieanlage.
Rettung im Notfall 	Als „Rettung im Notfall“ wird der Vorgang zur Rettung verletzter Personen aus der Windenergieanlage bezeichnet.

4 Referenzdokumentation

4.1 Sicherheitsdokumente

0027387551

Tabelle 4.1: Sicherheitsdokumente

Dokument Nr.	Titel
0001-0410	Datenblätter zur persönlichen Schutzausrüstung
0004-4159	Standardprozedur Gefährdungsbeurteilung (SPRA/SPGBU)
0092-3919	Sicherheitsrichtlinien für Bediener und Monteure

4.2 Referenzdokumente

0027387550

Tabelle 4.2: Referenzdokumente

Dokument Nr.	Titel
0015-9531	Entladen von statischer Elektrizität aus dem Blatt
0081-2139	Betriebs- und Installationshandbuch – Transportaufzug 3S
0092-3874	Rotorarretiersystem
0092-6106	Bedienungsanleitung für den PowerClimber Windenergieanlagen-Transportaufzug, Typ SHERPA-SD4
0092-6117	Bedienungsanleitung für den Transportaufzug der Windenergieanlage
0092-6120	Bedienungsanleitung für den PowerClimber Windenergieanlagen-Transportaufzug, Typ SHERPA-SD4 LDST
0092-6210	Bedienungsanleitung für den Windenergieanlagen-Transportaufzug, Typ SHERPA-SD4 (USA/Kanada)

Dokument Nr.	Titel
0092-6413	Funktionstest des Arretiersystems
0093-3454	Anordnung der Anschlagpunkte
0093-7467	Position der Sicherheitsausrüstung
0093-8199	Evakuierungs-, Flucht- und Rettungsplan
0095-4099	LOTO Vestas Anti-Icing System™ (Vereisungsschutzsystem)

5 Zweck

0027387549

Zweck dieses Dokuments ist es, eine Beschreibung der Konstruktion zu geben, die den Zugang, die Evakuierung, die Flucht und die Rettung eines verletzten Monteurs aus der Windenergieanlage unterstützt.

6 Allgemeines

0027387548

Siehe „Sicherheitsrichtlinien für Bediener und Monteure“ im Abschnitt „Sicherheitsdokumente“ zu allgemeinen Anweisungen, wie ein Sicherheitsstopp der Windenergieanlage durchgeführt wird und wie die Windenergieanlage vor Evakuierung und Rettung vorzubereiten ist.

Siehe „Evakuierungs-, Flucht- und Rettungsplan“ im Abschnitt „Referenzdokumente“ zu Informationen über Zugang, Evakuierungs-, Flucht- und Rettungsplan. Alle Monteure müssen entsprechend diesem Dokument und in den richtigen Techniken für den Zugang, die Evakuierung, Rettung und Flucht während eines Notfalls geschult werden.

7 Durchführung der Evakuierung, Flucht und Rettung

7.1 Evakuierungs-, Flucht- und Rettungsplan

0027182036

<p>SICHERHEITSHINWEISE FEUER</p> <ul style="list-style-type: none"> • Not-Stopp-Taster drücken • Windenergieanlage sofort verlassen. Falls erforderlich, die Brandbekämpfungsausrüstung verwenden, um einen sicheren Fluchtweg aus der Windenergieanlage zu gewährleisten. • Den Standortverantwortlichen/die örtlichen Rettungskräfte benachrichtigen <p>EVAKUIERUNG</p> <ul style="list-style-type: none"> • Sofort die Anlage verlassen, nicht laufen <p>BLITZSCHUTZ</p> <ul style="list-style-type: none"> • Sich auf eine Zwischenplattform ohne elektrische Ausrüstung begeben • Beim Durchgehen Abstand zu Kabel/Leiter/Lift halten. Es ist ungefährlich, sich gegen die Turmwand zu lehnen 															
<p>Legende</p> <table border="1"> <tr> <td></td> <td>Evakuierungs-, Flucht- und Rettungsweg</td> </tr> <tr> <td></td> <td>Notausgang</td> </tr> <tr> <td></td> <td>Absturzrisiko aus großer Höhe. Abstiegsvorrichtung ist erforderlich</td> </tr> <tr> <td></td> <td>Feuerlöscher</td> </tr> <tr> <td></td> <td>Erste-Hilfe-Kasten</td> </tr> <tr> <td></td> <td>Sicherer Aufenthaltsort bei Blitzschlag</td> </tr> <tr> <td></td> <td>Sammelplatz</td> </tr> </table>				Evakuierungs-, Flucht- und Rettungsweg		Notausgang		Absturzrisiko aus großer Höhe. Abstiegsvorrichtung ist erforderlich		Feuerlöscher		Erste-Hilfe-Kasten		Sicherer Aufenthaltsort bei Blitzschlag	
	Evakuierungs-, Flucht- und Rettungsweg														
	Notausgang														
	Absturzrisiko aus großer Höhe. Abstiegsvorrichtung ist erforderlich														
	Feuerlöscher														
	Erste-Hilfe-Kasten														
	Sicherer Aufenthaltsort bei Blitzschlag														
	Sammelplatz														

	Feuerlöschdecke	
---	-----------------	--

7.2 Übersicht über Maschinenhaus und Turm

0027387546

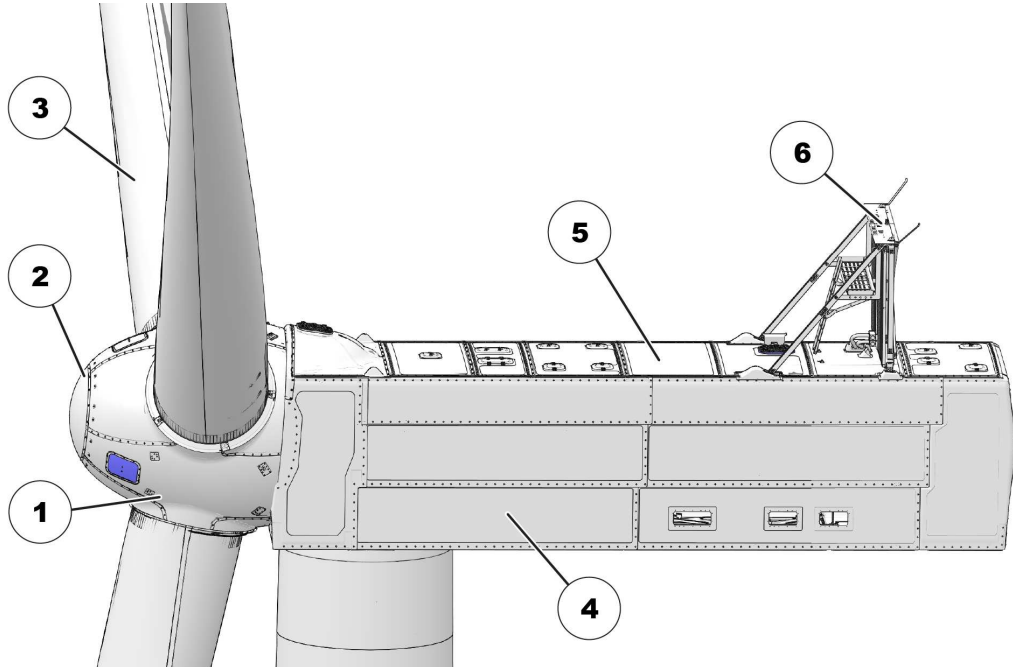


Abbildung 7.1: Übersicht über das Maschinenhaus

1	Nabe	2	Nasenkonus
3	Blatt	4	Maschinenhaus
5	Maschinenhausdach	6	CoolerTop®

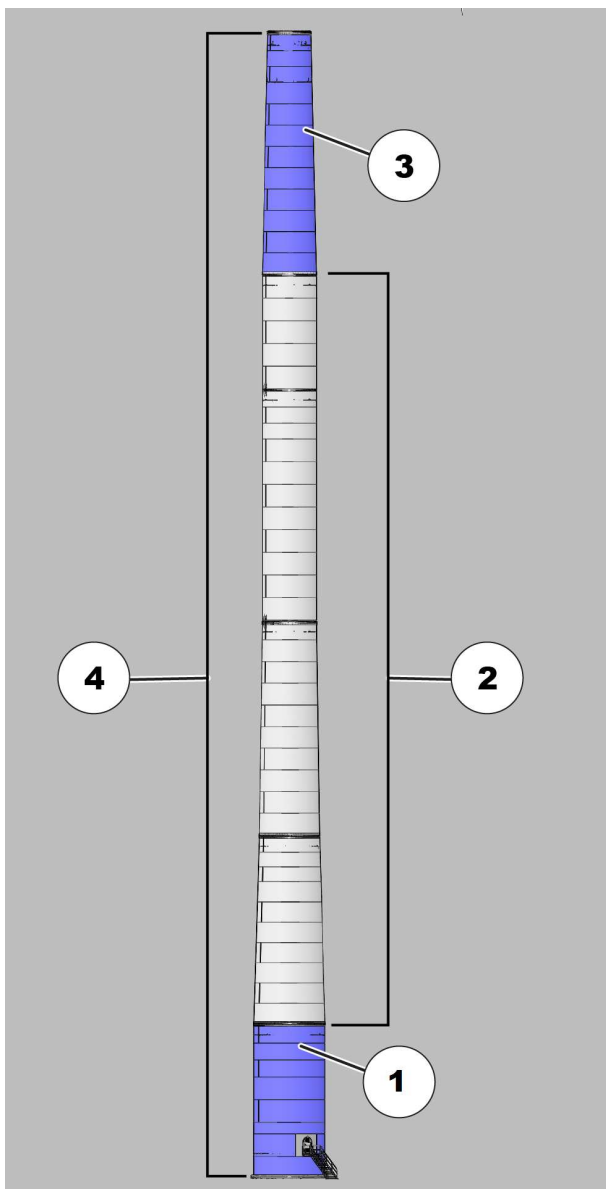


Abbildung 7.2: Übersicht über den Turm

1	Unteres Turmsegment	2	Mittlere Turmsection
3	Oberste Turmsection	4	Turm

7.3 Zugangs- und Evakuierungswege

0027151271

Die Zugangswege in der Windenergieanlage verlaufen in der Regel über Treppen, Türen, Luken, Laufstege und den Transportaufzug.

Während eines Notfalls im Maschinenhaus kann die Windenergieanlage mithilfe der Leiter verlassen werden. Der Transportaufzug darf nicht zur Evakuierung verwendet werden.

7.3.1 Zugang und Evakuierungsrouten im Turm

0027387545

Zugang und Evakuierungsrouten im Turm sind dieselben.

Turmleiter und Transportaufzug dienen als Zugang zu den Zwischenplattformen des Turms und der oberen Turmsektion.

- Alle Turmsektionen sind mit Leitern ausgestattet. Der Transportaufzug ist optional, je nach örtlicher Gesetzgebung oder Kundenwunsch.
- Während eines Brands darf der Transportaufzug nicht verwendet werden.
- Der Transportaufzug darf von maximal zwei Monteuren benutzt werden.
- An jeder Turmsektion darf maximal ein Monteur die Turmleiter benutzen.
- Auf jeder Turmplattform dürfen maximal vier Monteure stehen.

Die Höchstlasten auf jeder Turmplattform betragen:

- 1500 kg auf der oberen Turmplattform.
- 2000 kg auf der Hebebühne.
- 1500–2000 kg auf den Zwischenplattformen des Turms.
- 2000 kg auf der Eingangsplattform.

Der maximale Belastungswert ist auch auf den Aufklebern auf jeder Plattform angegeben.

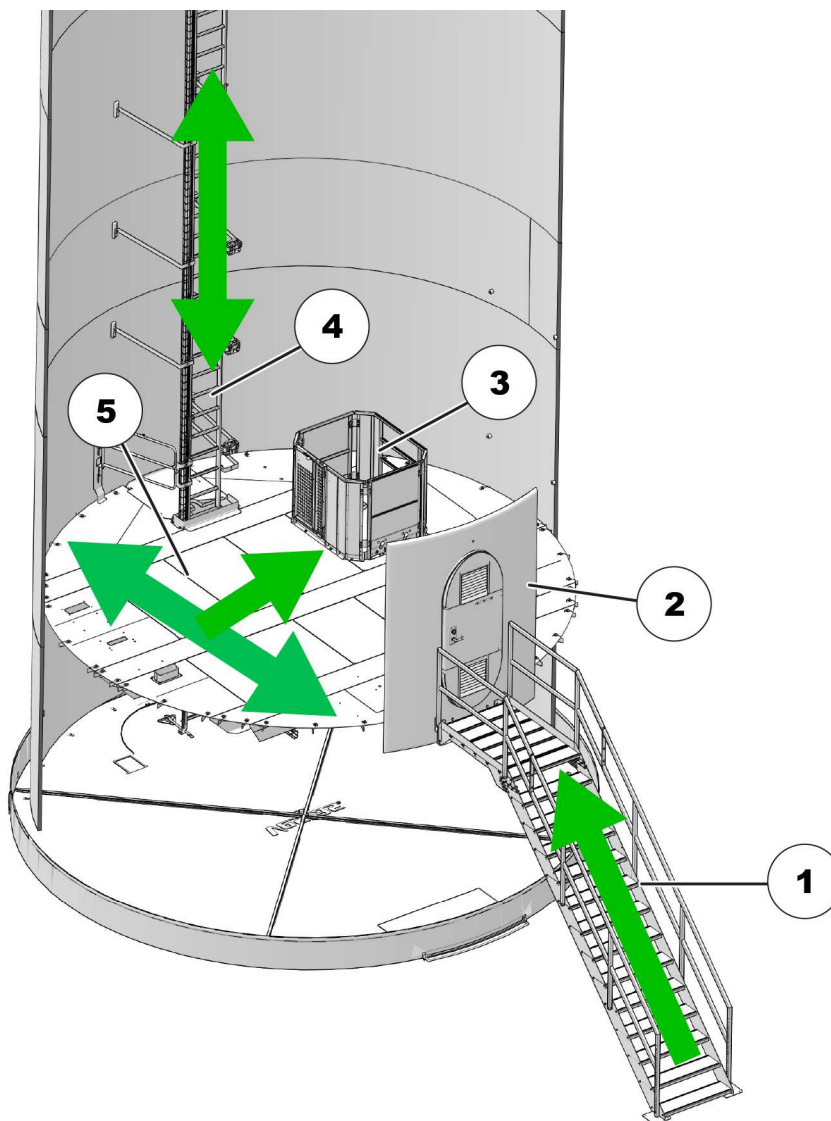


Abbildung 7.3: Übersicht über die untere Turmsection

1	Außentreppe	2	Turmtür
3	Einfassung für den Zugang zum Transportaufzug	4	Turmleiter
5	Eingangsplattform		

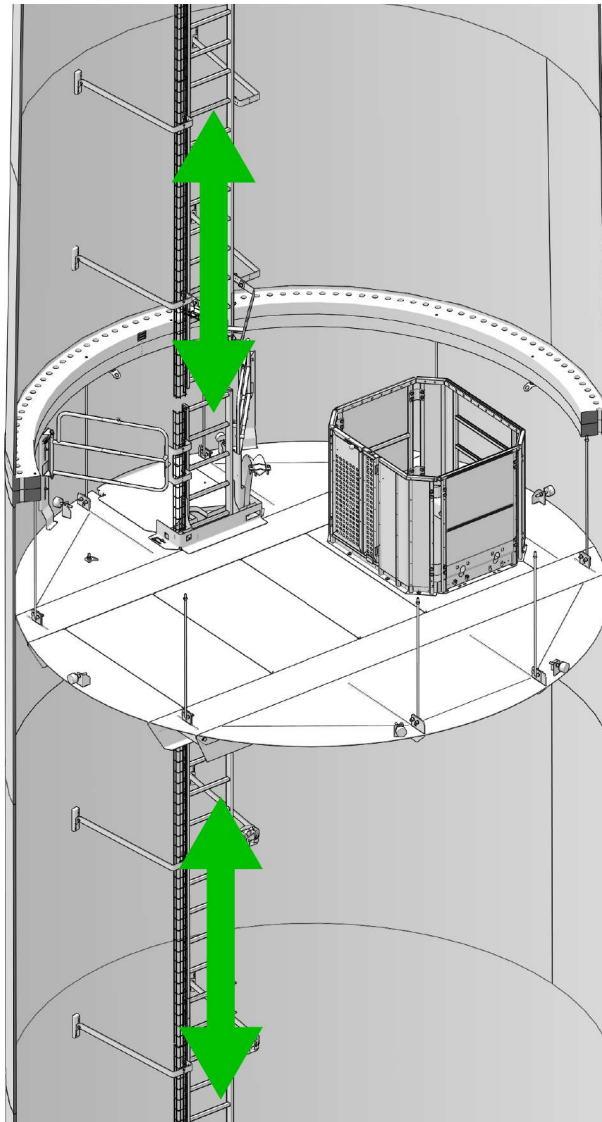


Abbildung 7.4: Übersicht über die mittlere Turmsektion

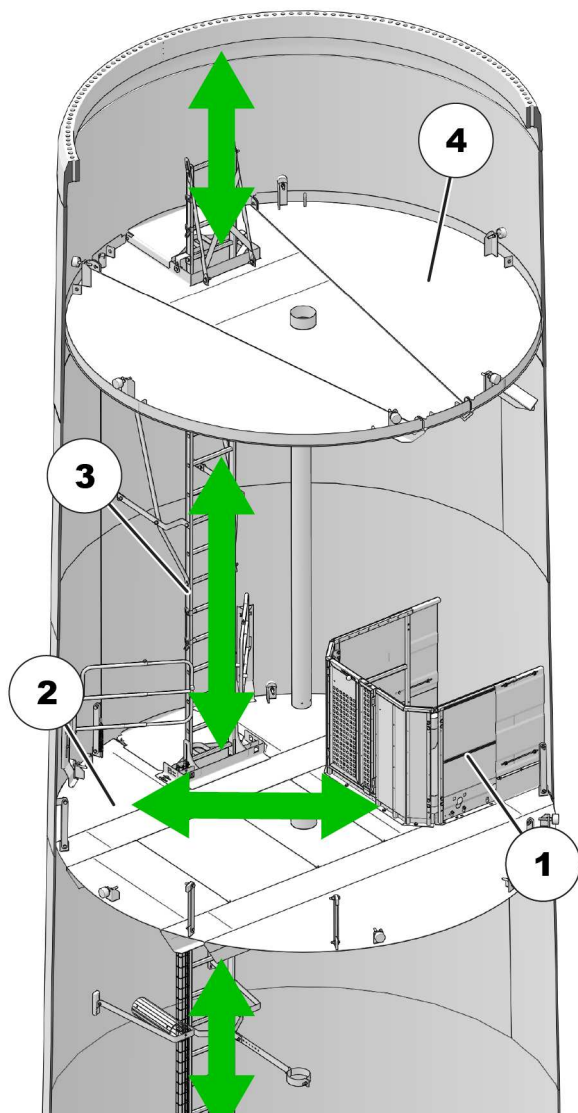


Abbildung 7.5: Übersicht über die obere Turmsection

- | | | | |
|---|-----------------------------------|---|-----------------|
| 1 | Einfassung für
Transportaufzug | 2 | Hebebühne |
| 3 | Turmleiter | 4 | Obere Plattform |

7.3.2 Evakuierung aus dem Transportaufzug

0027438707



Absturzrisiko aus großer Höhe SPRA-Nr. RW 21.75

- Beim Heraussteigen aus einem blockierten Transportaufzug auf die Leiter das Evakuierungsverfahren befolgen.
- Niemals eine Selbstrettung ohne ausreichende Beleuchtung unternehmen.
- Stets persönliches Sicherheitsgeschirr mit zwei Verbindungsmitteln tragen. Mindestens eines der Verbindungsmittel muss an einem zugelassenen Anschlagpunkt angehakt werden.

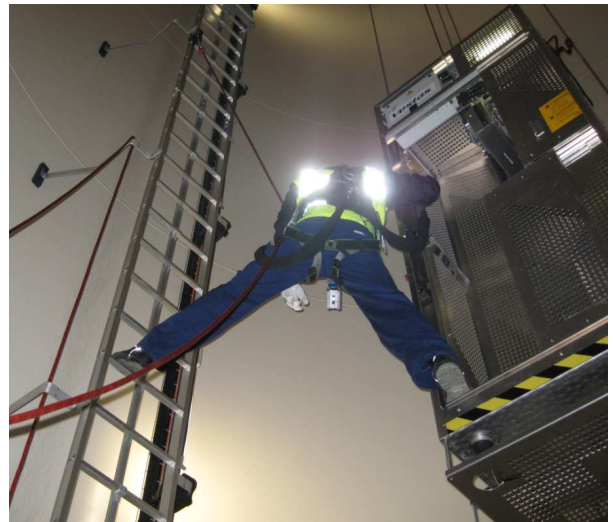
- 1 Die Anweisungen für den Transportaufzug befolgen. Siehe entsprechendes Benutzerhandbuch für den Transportaufzug und „Bedienungsanleitung für den Transportaufzug der Windenergieanlage“ im Abschnitt „Referenzdokumente“.



Das Benutzerhandbuch und die Bedienungsanleitung des Transportaufzugs befinden sich im Beutel im Inneren des Transportaufzugs.



- 2 Sicherstellen, dass die Fallsicherungsleine mit dem Anschlagpunkt im Transportaufzug verbunden ist, bevor die Aufzugstür zum Verlassen des Transportaufzugs geöffnet wird.



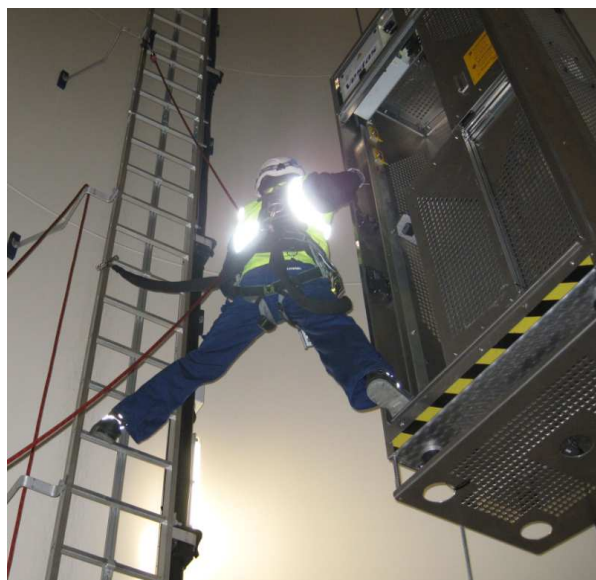
- 3** Vom Transportaufzug auf die Leiter herübersteigen und die andere Fallsicherungsleine am Leiterholm festmachen.



Die Fallsicherungsleine muss mit dem Holm der Turmleiter und nicht mit der Turmleitersprosse verbunden sein.



- 4** Die Fallsicherungsleine vom Transportaufzug trennen und mit dem Holm der Turmleiter verbinden.



- 5** Den Schieber der Fallsicherung mit der Fallsicherungsleine der Turmleiter verbinden.

- 6 Die Fallsicherungsleine vom Holm der Turmleiter entfernen und über die Turmleiter evakuieren.



Im Brandfall kann im Turm die Evakuierung auch nach oben aus dem Turm über das Maschinenhaus und dann über den Fluchtpunkt im Maschinenhaus erfolgen. Bei einem Brand muss das Maschinenhaus belüftet werden.



7.3.3 Zugang und Evakuierungsrouten im Maschinenhaus

7.3.3.1 Zugangsrouten im Maschinenhaus

0027241545



Gefahr durch drehende Teile! SPRA-ID-Nr. 5.01

- Entsprechende LOTO-Verfahren befolgen.
- Die Windenergieanlage stoppen, um unbeabsichtigten Anlauf und Fernbedienung zu vermeiden.
- Vor dem Entfernen der Abdeckungen die Bremse betätigen.
- Den Rotor vor dem Entfernen der Abdeckungen mechanisch arretieren.

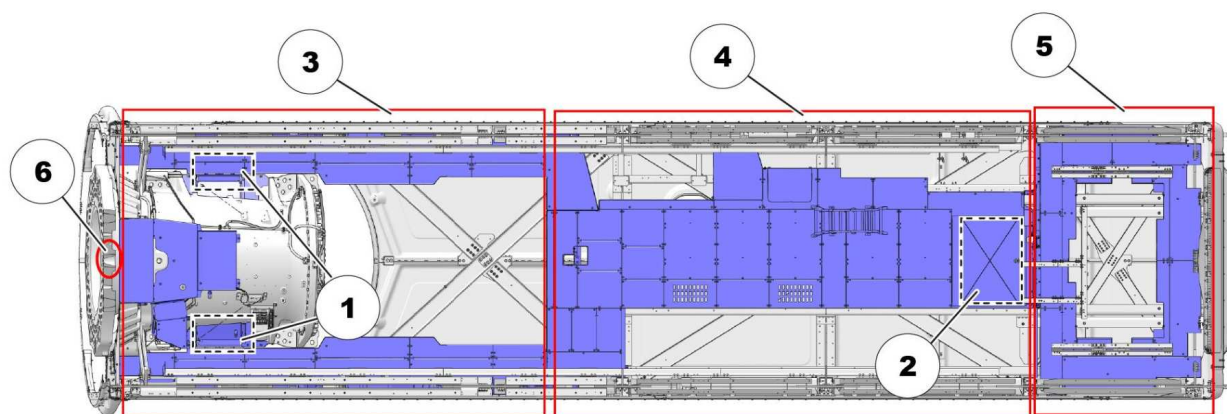


Abbildung 7.6: Übersicht über die Zugangsbereiche im Maschinenhaus

1	Vordere Maschinenhausluken	2	Wartungsluke.
3	Maschinenhaus, Vorderseite	4	Maschinenhaus, Rückseite
5	Transformator-Raum	6	Einstiegs Luke in der Nabe

Der Zugangsbereich mit den Bodenplatten im Maschinenhaus ist in Maschinenhausvorderseite, Maschinenhausrückseite und Transformatorraum unterteilt. Die Bodenplatten können für Servicearbeiten oder den Zugang zu anderen Stellen im Maschinenhaus demontiert werden. Die Bodenplatten haben eine Mindesttragfähigkeit von 3 kN/m².

An der Vorderseite des Maschinenhauses befinden sich zwei Luken für den Zugang zum oder vom Turm, die direkt durch die Bodenplatten zugänglich sind. Es besteht auch Zugang durch die Hauptlagerbaugruppe zu den Nabelnuten und den Dachluken.

Um die hohen Bereiche im Maschinenhaus zu erreichen, kann eine tragbare Serviceplattform verwendet werden. Die tragbare Serviceplattform wird vorne links im Maschinenhaus aufbewahrt. Die tragbare Serviceplattform hält einem Monteur stand und ist von 500 mm bis 1000 mm Länge verstellbar.

Die Zugangsluke der Nabe kann je nach gewählter Option eine feststehende oder eine verriegelbare bewegliche Schutzvorrichtung sein. Die bewegliche Schutzvorrichtung wird durch

mechanische Schlüssel verriegelt. Siehe „Funktionstest des Verriegelungssystems“ im Abschnitt „Referenzdokumente“ für Anweisungen zur Funktionsprüfung der verriegelbaren beweglichen Schutzvorrichtung.

Im hinteren Bereich des Maschinenhauses befindet sich ein breiter Bereich für Arbeiten oder Wartungsarbeiten an den Hauptkomponenten (Umrichter, Maschinenhaussteuerung oder Hydraulikdruckeinheit).

Im Transformatorraum befindet sich der Zugangssteg um den Transformator herum. Die Rückseite des Maschinenhauses und der Transformatorraum sind durch eine Wand voneinander getrennt, da der Transformatorraum ein Mittelspannungsbereich ist. Der Zugang zum Transformatorraum erfolgt über eine Tür mit Verriegelung.

Für Service- oder Austauscharbeiten in der Vorderseite des Maschinenhauses dient die klappbare Serviceplattform als Hubstütze für den Monteur. Die klappbare Serviceplattform ist verstellbar und kann leicht entfernt werden.

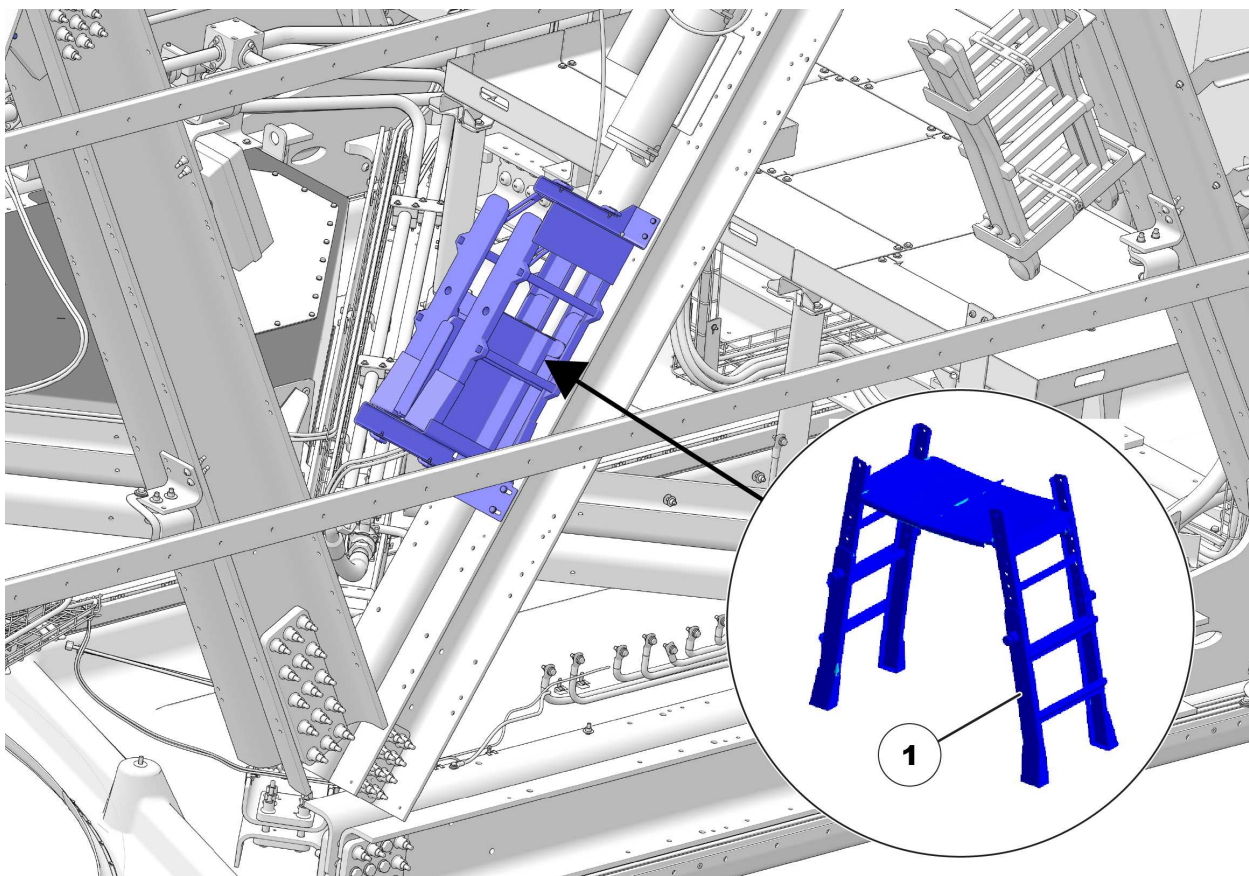


Abbildung 7.7: Aufbewahrungsort der klappbaren Serviceplattform

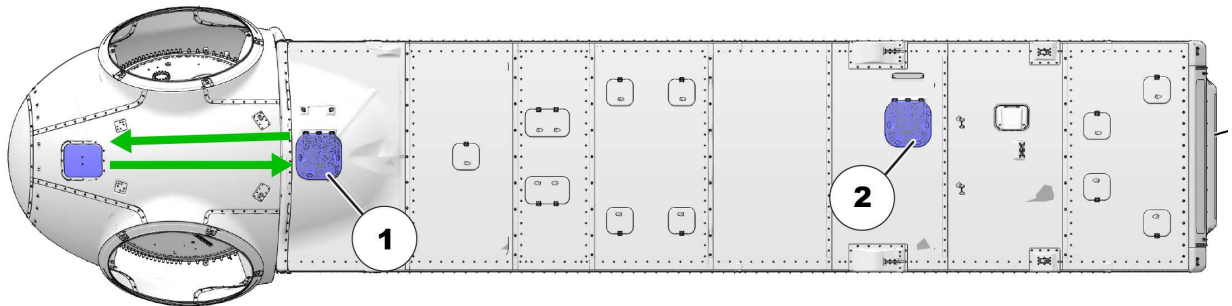
- 1 Klappbare Serviceplattform

7.3.3.2 Zugang und Evakuierungsrouten zum Maschinenhausdach

0027387562

**Absturzrisiko aus großer Höhe! SPRA-ID-Nr. 1.04**

- Einen Bereich absperren und Schilder aufstellen, um sicherzustellen, dass sich in Bereichen, in denen Arbeiten über Kopfhöhe durchgeführt werden, keine Personen aufhalten.
- Vor Arbeiten auf dem Maschinenhausdach sicherstellen, dass die entsprechenden LOTO-Verfahren befolgt werden.
- Die lokalen Vorschriften und Regeln für Arbeiten in großen Höhen beachten.
- Bei extremen Wetterbedingungen keine Arbeiten durchführen.
- Bei Arbeiten auf dem Maschinenhausdach muss die Dachluke stets geschlossen sein, damit die arbeitenden Personen nicht in die Luke hineinstürzen können.
- Das Positionierungsseil in Kombination mit der Fallsicherungsleine verwenden, um die Bewegung einzuschränken.
- Die gemäß PSA-Informationsdatenblatt 8 vorgeschriebene PSA verwenden. Die PSA muss an genehmigten Anschlagpunkten befestigt werden.

**Abbildung 7.8: Übersicht über die Zugangsroute im Maschinenhausdach**

1	Vordere Maschinenhausluke	2	Dachluke
---	------------------------------	---	----------

Der Zugang zum Maschinenhausdach erfolgt über die hintere Dachluke. Für den Zugang zum Maschinenhausdach kann eine tragbare Klappleiter hingestellt werden. Die tragbare Klappleiter befindet sich vorne links im Maschinenhaus.

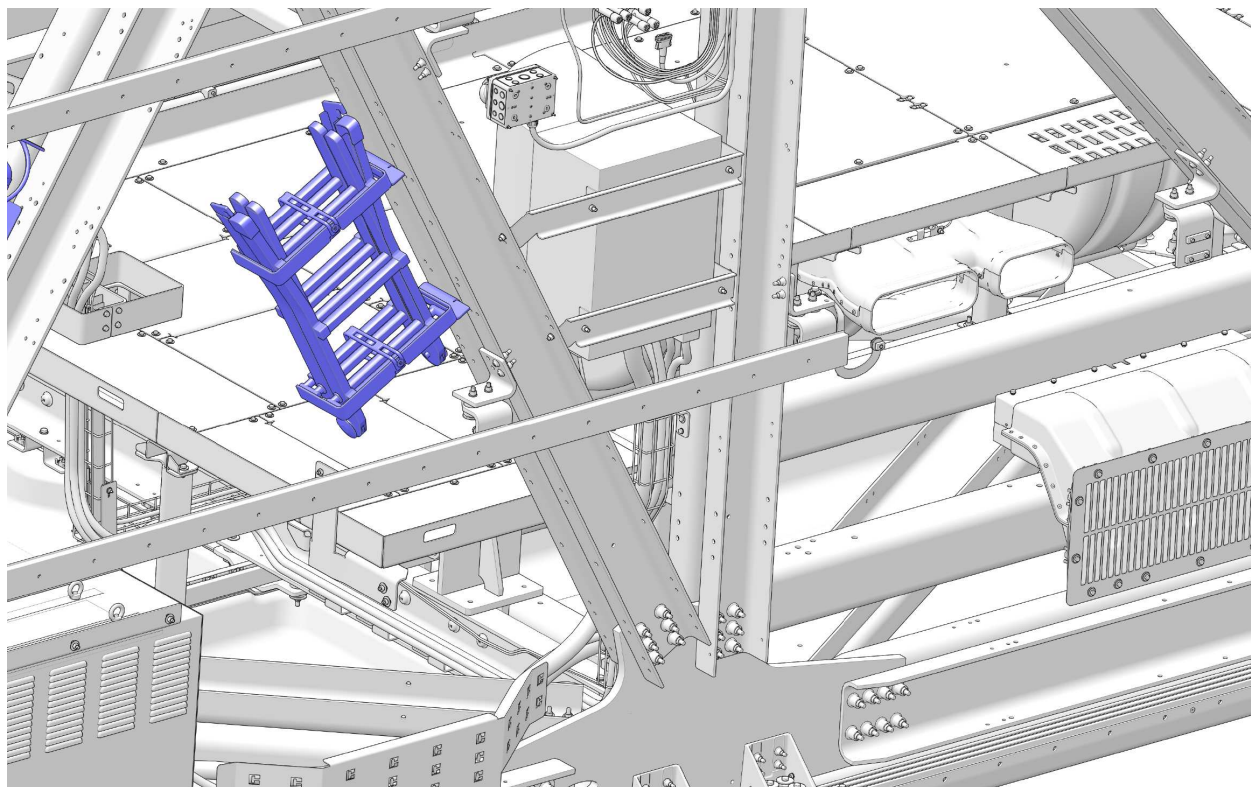


Abbildung 7.9: Aufbewahrungsort der tragbaren Klappleiter

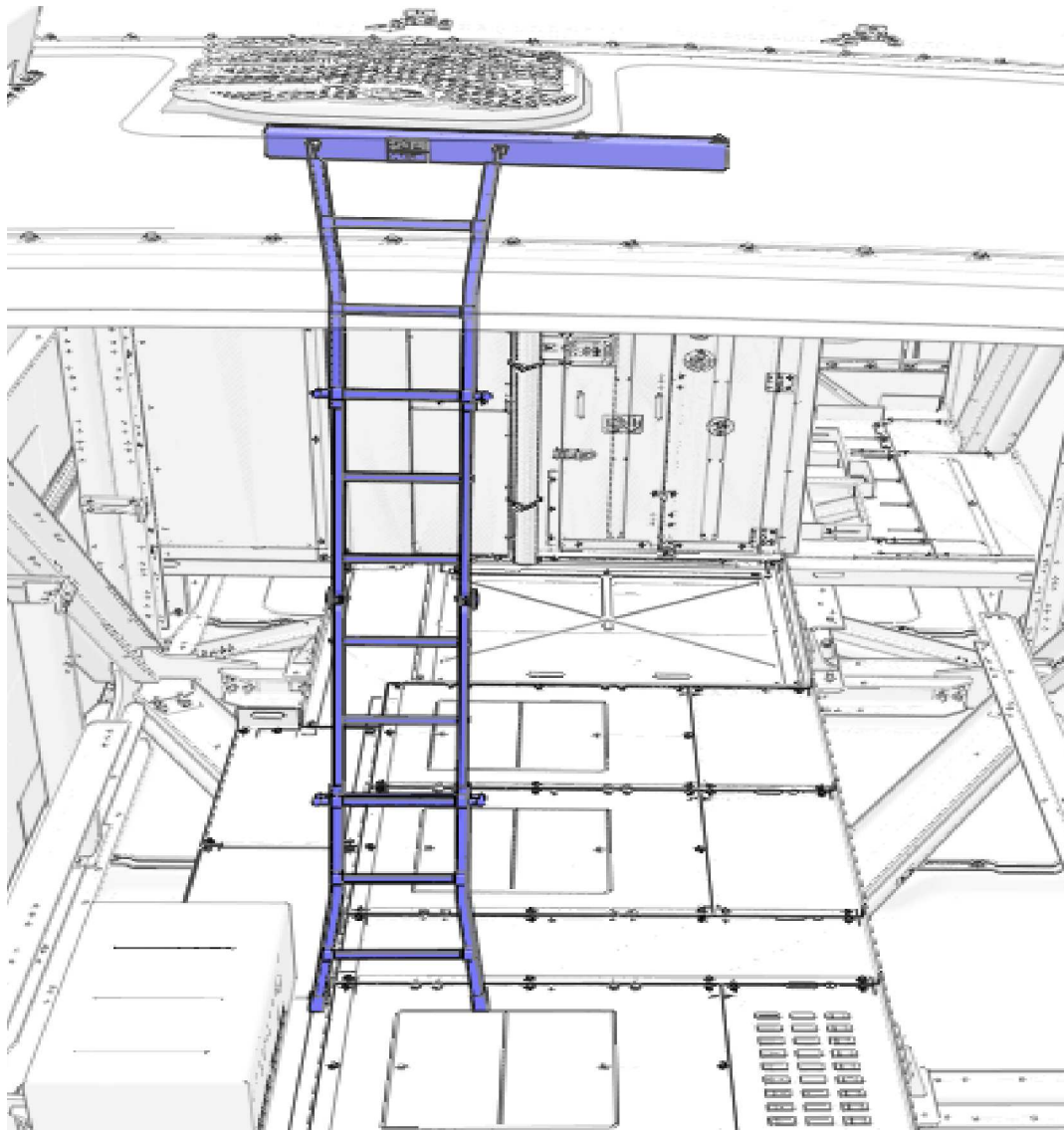


Abbildung 7.10: Tragbare Klappleiter

7.3.3.3 Evakuierungsrouten vom Maschinenhausdach

0027151275

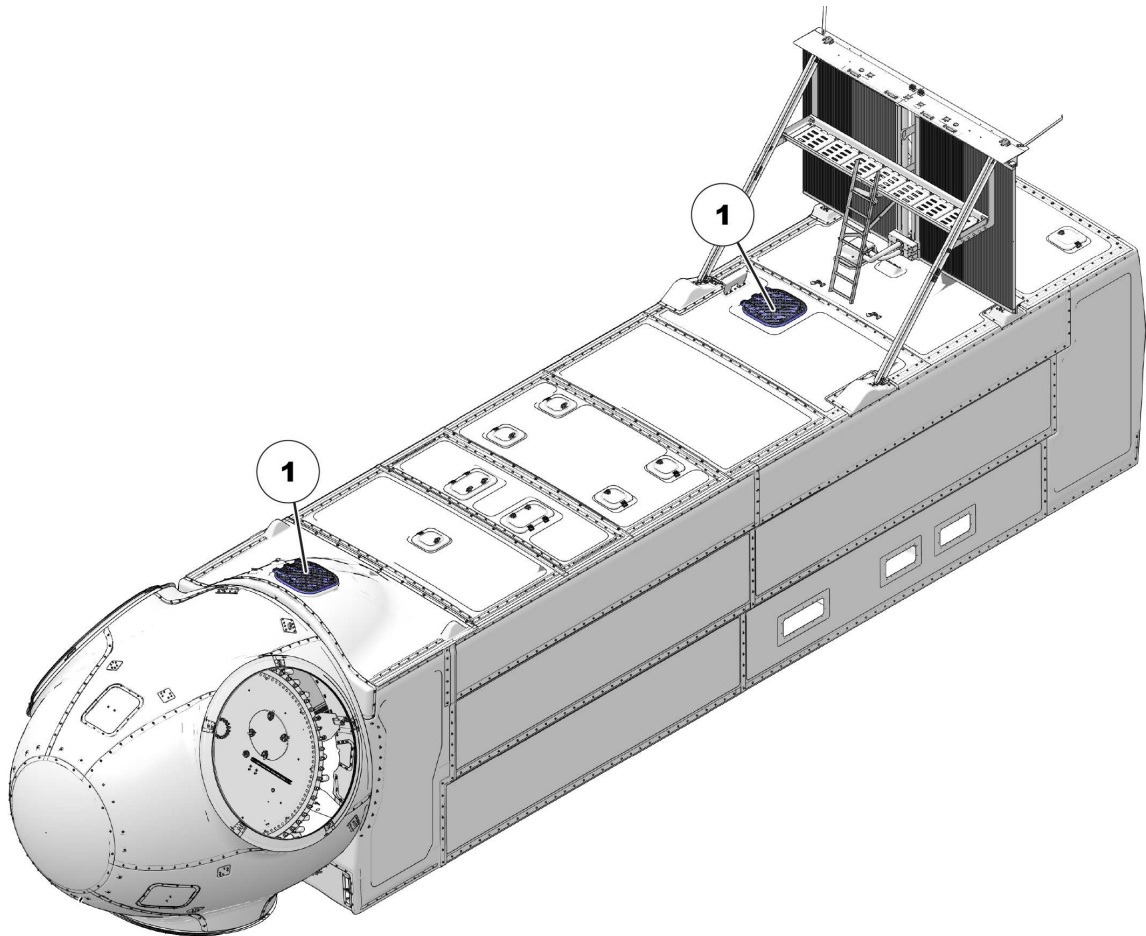


Abbildung 7.11: Evakuierungsrouten zum Maschinenhausdach

1 Dachluken

Die Evakuierung vom Maschinenhausdach erfolgt durch eine der drei Dachluken im Maschinenhausdach.

Zwischen den beiden Dachluken auf dem Maschinenhausdach befinden sich keine Anschlagpunkte. Daher darf das Maschinenhausdach nicht zwischen der vorderen und der hinteren Dachluke betreten werden.

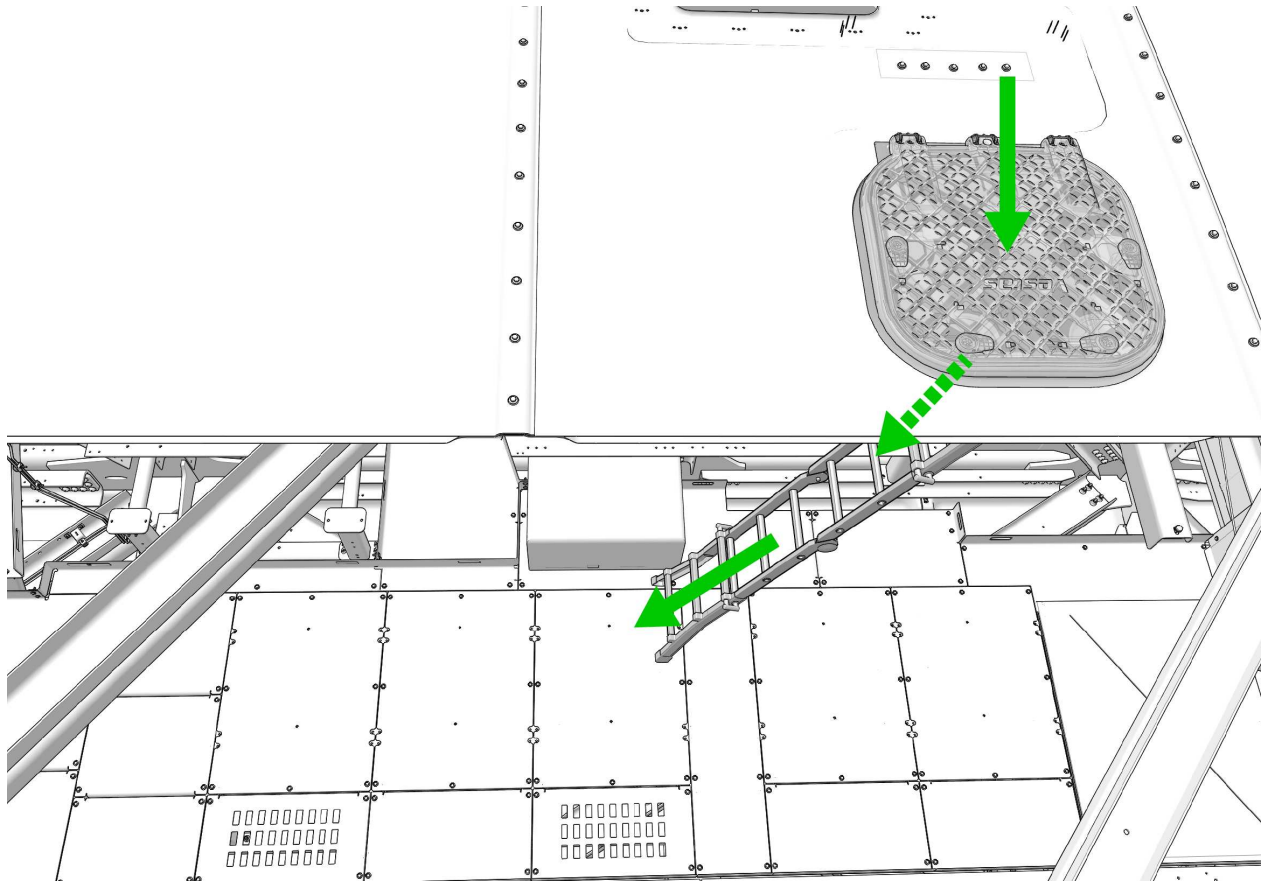


Abbildung 7.12: Evakuierungsrouten vom Maschinenhausdach durch die hintere Dachluke

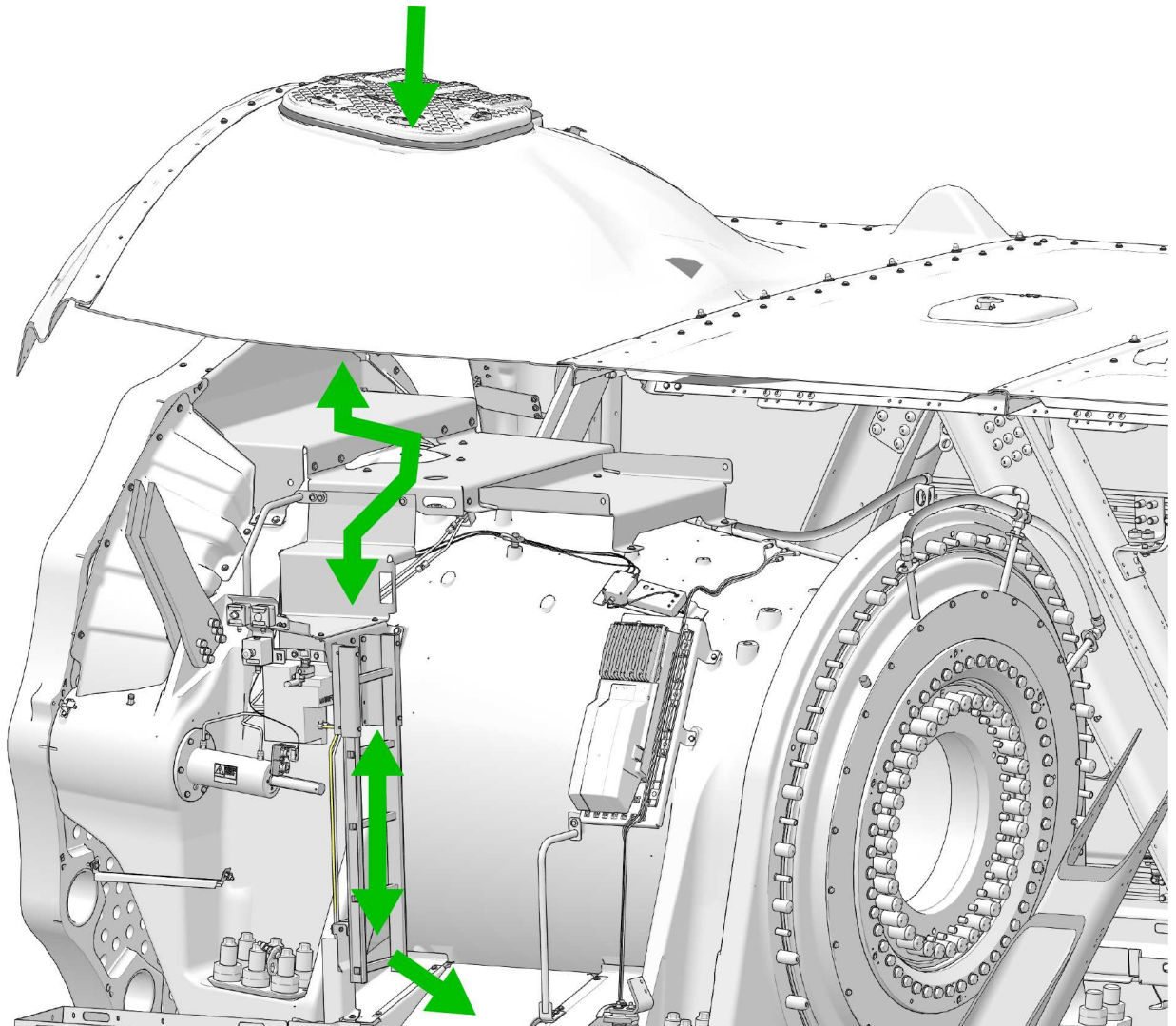


Abbildung 7.13: Evakuierungsrouten vom Maschinenhausdach durch die vordere Dachluke

7.3.3.4 Evakuierung vom Maschinenhaus zum Turm

0027151277

Die Evakuierung aus dem Maschinenhaus erfolgt durch die Luken in der Nähe des Hauptlagergehäuses auf einer der beiden Seiten und durch eine der Leitern, die das Maschinenhaus mit der Turmplattform verbindet.

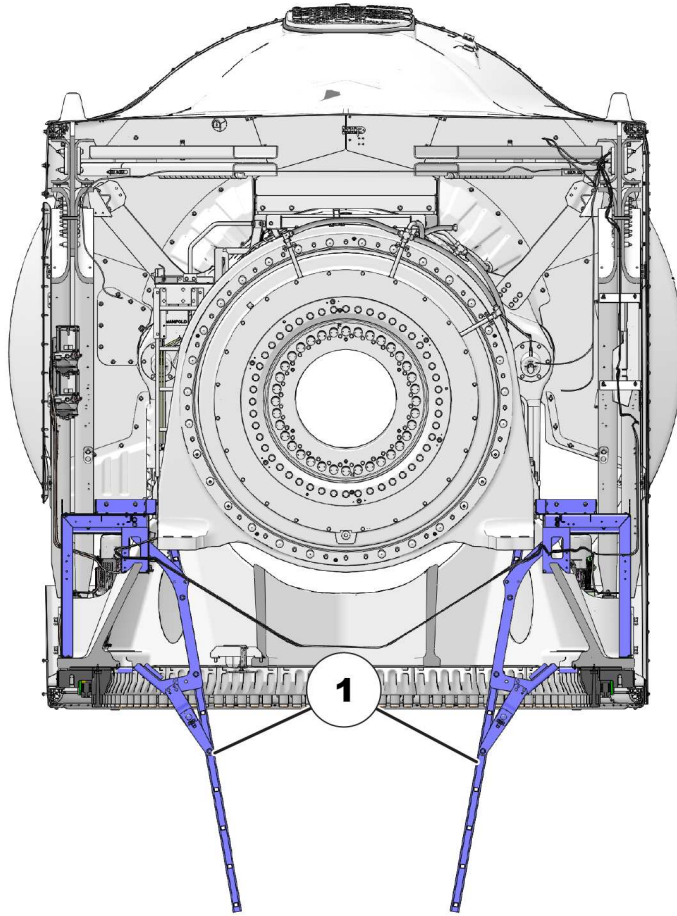


Abbildung 7.14: Evakuierungsrouten vom Maschinenhaus über die Maschinenhausleitern

1 Maschinenhausleitern

7.3.3.5 Zugang zum CoolerTop® auf dem Maschinenhausdach

0027454763

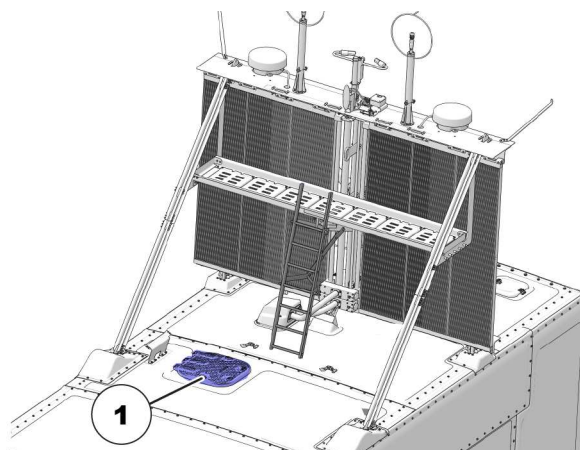
Maschinenhausdach und CoolerTop® sind wartungsfreie Bereiche. Wenn die Komponenten auf Maschinenhausdach und CoolerTop® ausgetauscht werden müssen, erfolgt der Zugang zu Maschinenhausdach und CoolerTop® über die CoolerTop®-Leiter und die CoolerTop®-Plattform.

Aus Sicherheitsgründen dürfen nur zwei Monteure gleichzeitig Zugang zur CoolerTop®-Plattform haben.

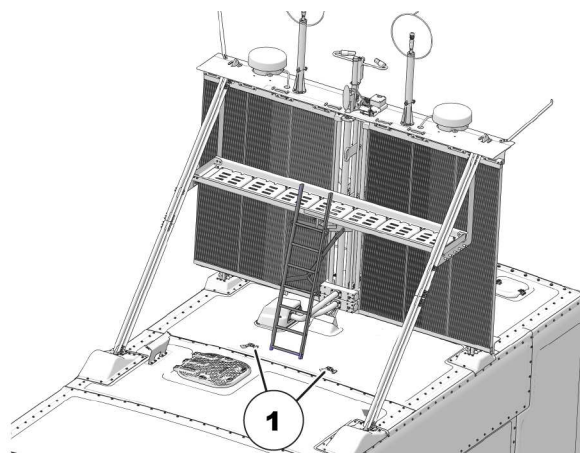


Alle Zugangseinrichtungen auf dem Maschinenhausdach müssen vor der Verwendung überprüft werden.

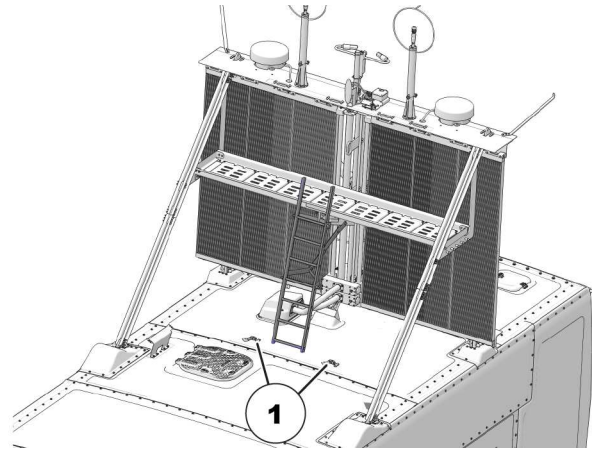
- 1 Mit der Klappleiter das Maschinenhausdach über die hintere Dachluke (1) betreten.



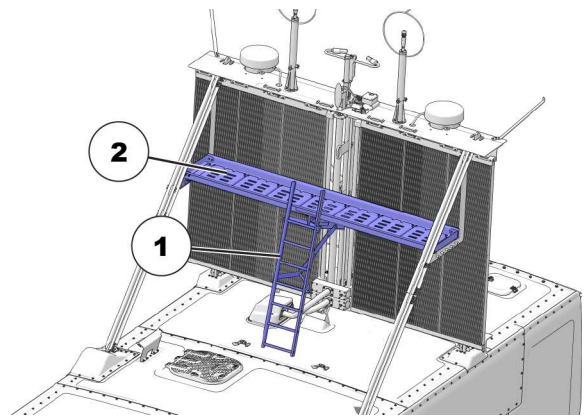
- 2 Vor dem Betreten des Maschinenhausdachs und dem Anschließen des Sicherheitsgeschirrs an das Maschinenhausdach die Anschlagpunkte (1) sichtbar prüfen.



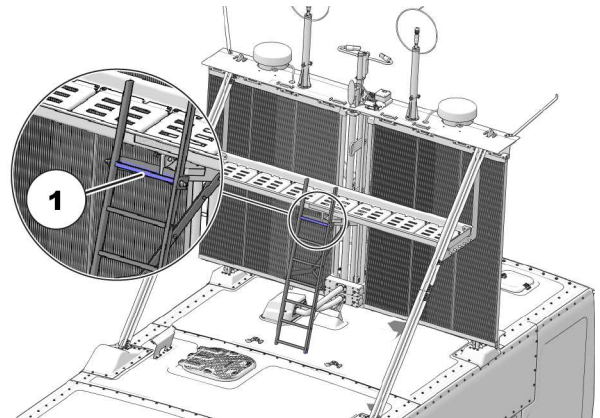
- 3** Das Sicherheitsgeschirr mit dem nächstgelegenen Anschlagpunkt auf dem Maschinenhausdach verbinden und auf das Maschinenhausdach gehen.



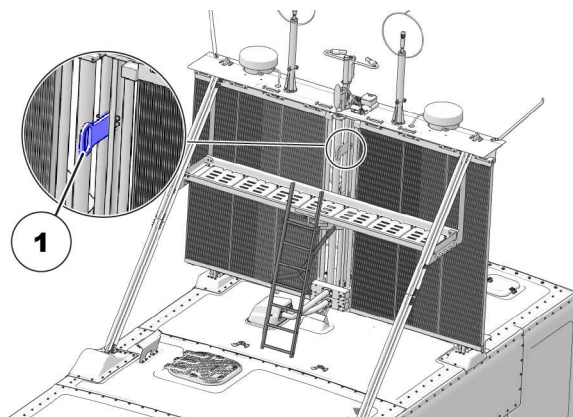
- 4** CoolerTop®-Leiter (1) und die CoolerTop®-Plattform (2) auf lose Schrauben, verformte Teile und Korrosion sichtprüfen.



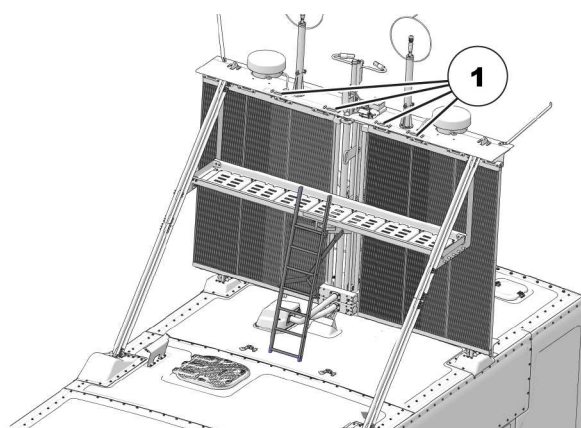
- 5** Das Sicherheitsgeschirr an der obersten Sprosse (gelb markiert) (1) der CoolerTop®-Leiter befestigen.



- 6** Nach Erreichen des Anschlagpunkts, die CoolerTop®-Leiter besteigen und das Sicherheitsgeschirr am Anschlagpunkt (gelb markiert) (1) befestigen.



- 7** Die Anschlagpunkte (1) oben auf dem CoolerTop® verwenden, wenn man auf der CoolerTop®-Plattform steht.



- 8** Bei Arbeiten am CoolerTop® das Sicherheitsgeschirr und das Positionierungsseil verwenden.

7.3.4 Zugang und Evakuierungsrouten in der Nabe

0027387560



Gefahr durch drehende Teile! SPRA ID-Nr. 5.09

- Nabe erst betreten und Eingriffe an der Nabe oder dem Nasenkonus erst vornehmen, nachdem das geeignete LOTO-Verfahren durchgeführt worden ist und sichergestellt wurde, dass sich das Pitchsystem in sicherem Zustand befindet.
- Die Regeln für Arbeiten in großen Höhen beachten.

Zugang und Evakuierungsrouten in der Nabe sind identisch.

Der Zugangspunkt zur Nabe befindet sich auf der Oberseite des Triebstrangs.

Der Rotor muss vor dem Betreten der Nabe immer mit der Rotorarretierung arretiert werden.

Zur Durchführung von Arbeiten in der Nabe und im Rotor muss das Rotorblatt (A) normal und mit der Blattspitze zum Boden hin ausgerichtet sein. Je nach Service- oder Austauschaufgabe kann die Nabe jedoch in 12 verschiedenen Positionen arretiert werden.

Alle Service-, Inspektions- und Austauscharbeiten, bei denen sich eine Person im Inneren des Blatts aufhalten muss, sollten von der Nase der Windenergieanlage aus gesehen in horizontaler Position durchgeführt werden (3-Uhr-Stellung) und bei auf 90° gepitchtem Blatt.

Die Monteure müssen die Maschinenhausleiter an einer Seite des Triebstrangs besteigen, um zur Zugangsplattform zu gelangen.

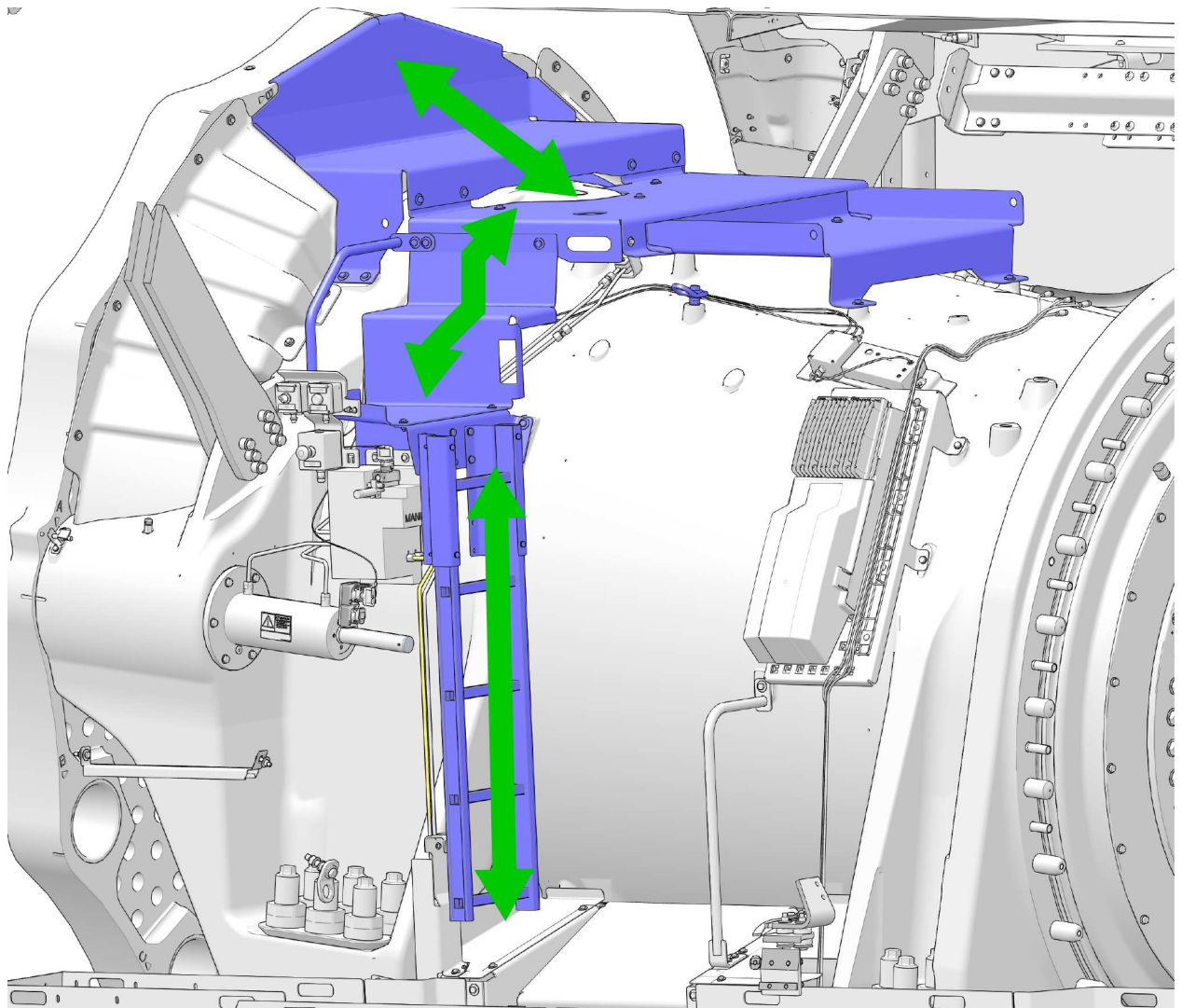


Abbildung 7.15: Zugang und Evakuierungsrouten von der Nabe zur Zugangsplattform

Um zur Nabeninnenseite zu gelangen, muss der Monteur über die Außenseite der Guss-Nabe eine der Leitern hinuntersteigen, um zur Nasenkonusplattform und durch das Mannloch zu gelangen. Auf der Strecke stehen zusätzliche Trittstufen und Haltegriffe zur Verfügung.

Die beiden Monteure können gleichzeitig auf der Plattform stehen. Die Spinnerplattform hat eine Mindesttragfähigkeit von 3 kN/m².

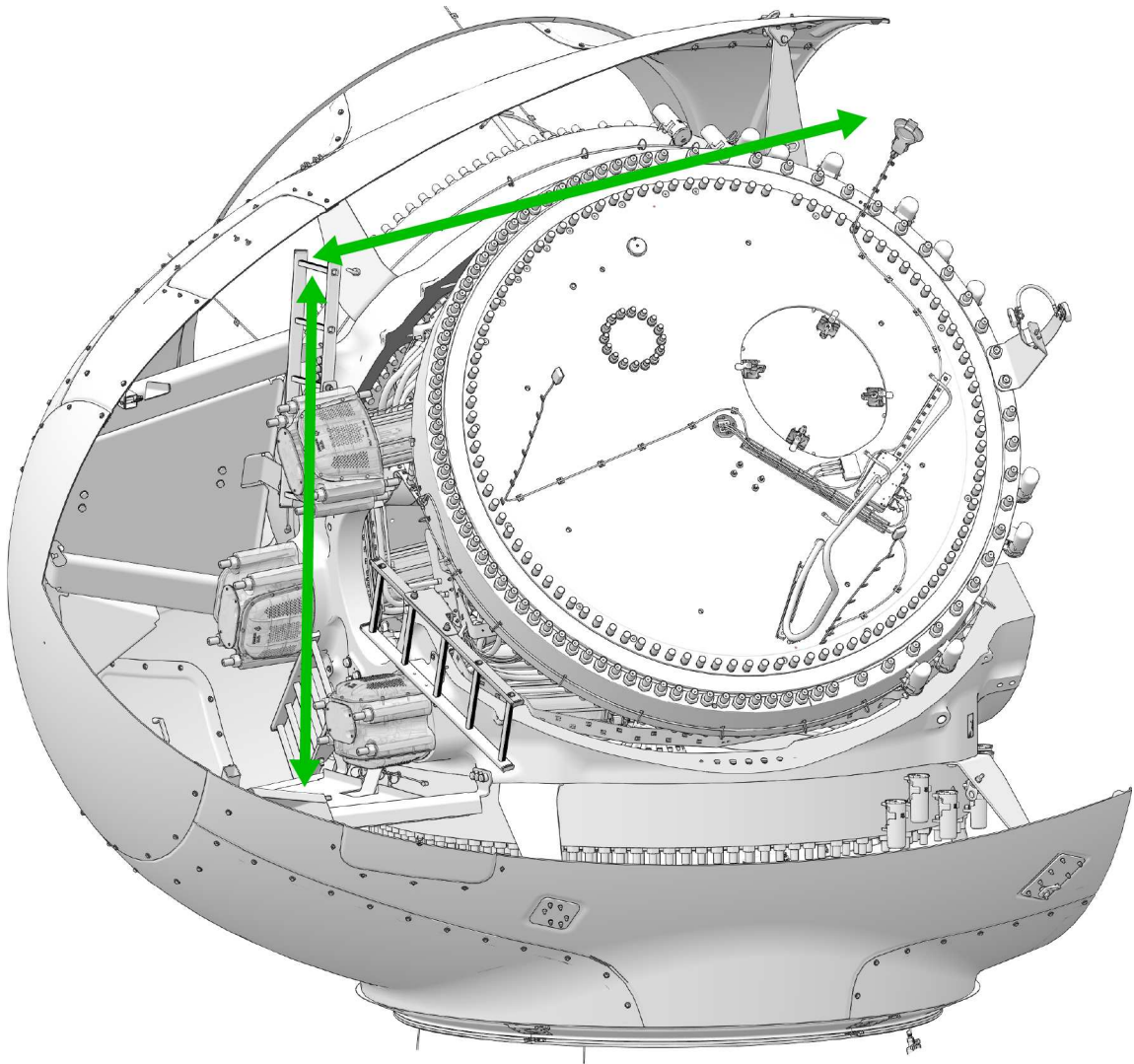


Abbildung 7.16: Zugang und Evakuierungsrouten von der Nabe

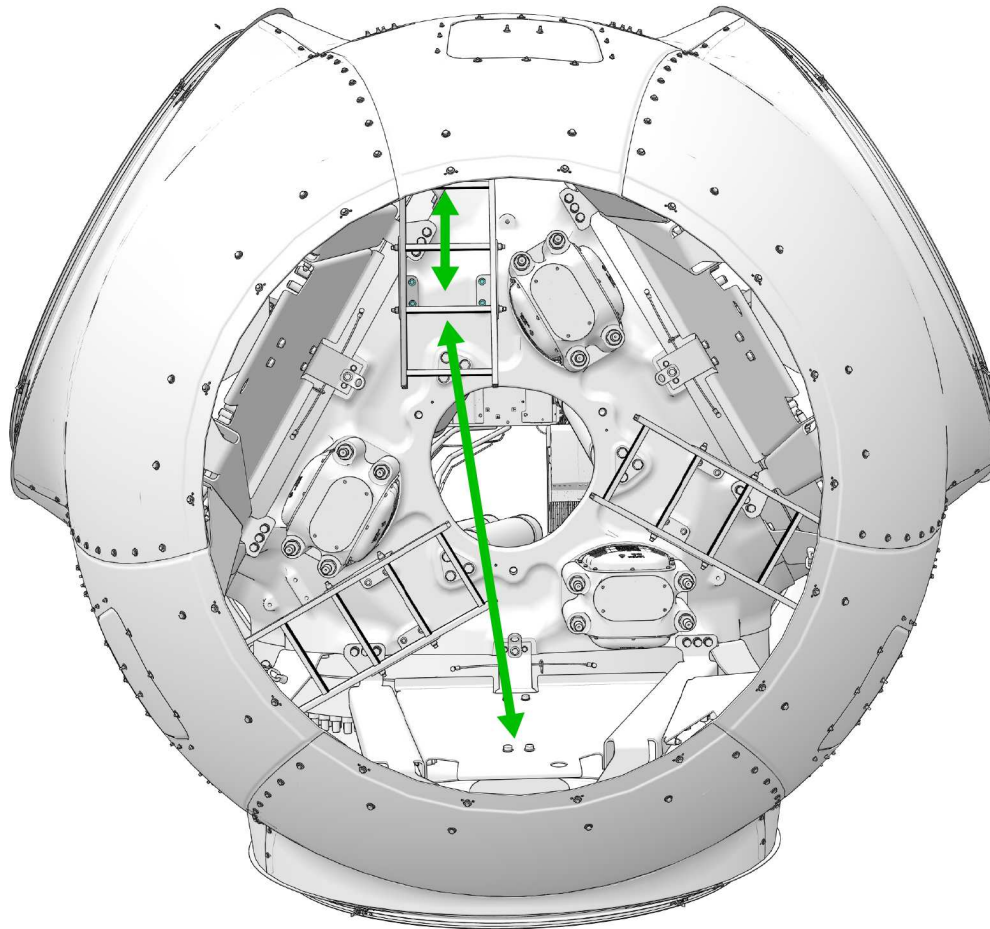


Abbildung 7.17: Zugang und Evakuierungsrouten von der Nabe

7.3.5 Zugang und Evakuierungsrouten im Rotorblatt

0027387559



Quetschgefahr! SPRA-ID-Nr. 24.02

- Sicherstellen, dass vor Beginn der Arbeiten ein Notfallrettungsplan vorliegt.
- Die Vorgaben, Verfahren und lokalen Anforderungen für enge Räume beachten.
- Der Monteur, der die Inspektion im Blatt durchführt, muss einen Auffang- und Rettungsgurt tragen und mit einem Seil an den anderen Monteur angebunden sein, der sich außerhalb des beengten Raums befindet, um sicherzustellen, dass im Fall eines Unfalls eine Bergung erfolgen kann.
- Für die Inspektion des Blattinneren sind drei Monteure erforderlich:
 - Ein Monteur, der die Inspektion durchführt.
 - Ein weiterer Monteur, der sich außerhalb des beengten Raums befindet, um sicherzustellen, dass im Fall eines Unfalls eine Bergung erfolgen kann.
 - Und ein dritter Monteur, der während der Arbeiten im Maschinenhaus in Bereitschaft steht.
- Die gemäß PSA-Informationsdatenblatt 12 vorgeschriebene PSA verwenden.



Gefahr durch drehende Teile! SPRA ID-Nr. 5.09

- Nabe erst betreten und Eingriffe an der Nabe oder dem Nasenkonus erst vornehmen, nachdem das geeignete LOTO-Verfahren durchgeführt worden ist und sichergestellt wurde, dass sich das Pitchsystem in sicherem Zustand befindet.
- Die Regeln für Arbeiten in großen Höhen beachten.

Der Zugang zum Blatt kann durch das Mannloch am Blattlager erfolgen.

Das Blatt hat einen begrenzten Platz. Daher müssen alle Regeln, Verfahren und lokalen Anforderungen eingehalten werden. An der Außenseite des Blatts müssen sich mindestens zwei Monteure aufhalten, sobald sich ein oder mehrere Monteure im Blatt befinden. Ein Monteur muss sich in der Nabe und der andere im Maschinenhaus aufhalten.

Die Innenseite des Blatts ist keinesfalls eine glatte Oberfläche und viele Hindernisse ragen über die Oberfläche hinaus, wie Kabel, Schrauben, Sensoren, Klebstoffreste usw. Die Hohlräume sind klein und unregelmäßig geformt. Die Blattgröße wird entlang des Blatts in Richtung Spitze immer kleiner. Daher muss der Monteur den Arbeitsbereich einschätzen und sicherstellen, dass der Raum für eine Evakuierung ausreichend ist, bevor er mit den Arbeiten im Blatt beginnt.

Das Blatt muss wie in der Abbildung dargestellt in horizontaler Position (3-Uhr-Stellung) arretiert und bei 90° gepitcht werden. Die 3-Uhr-Stellung erfolgt aus der Sicht eines Beobachters, der an der Außenseite der Windenergieanlage in Richtung Vorderseite des Rotors steht.

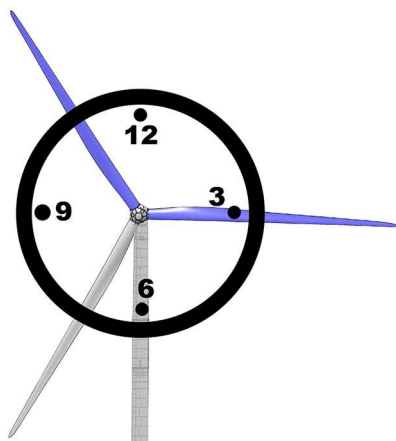


Abbildung 7.18: 3-Uhr-Stellung des Blatts

Vor dem Betreten des Blatts oder vor Arbeiten am Blatt muss der Rotor entsprechend „Rotorarretiersystem“ im Abschnitt „Referenzdokumente“ arretiert werden.

Bevor der Monteur das Blatt betritt, müssen die LCTU-Komponenten einer Sichtprüfung unterzogen werden. Wenn Beschädigungen am Blatt festgestellt werden, muss die statische Elektrizität vom Blatt über das Blitzableiterkabel auf der Innenseite des Blattwurzelbereichs entsprechend „Entladen von statischer Elektrizität aus dem Blatt“ im Abschnitt „Referenzdokumente“ entladen werden.

Mit VAS ausgestattete Rotorblätter siehe „LOTO Vestas Anti-Icing System™“ im Abschnitt „Referenzdokumente“. Das Tragen des Sicherheitsgeschirrs ist nicht erforderlich.

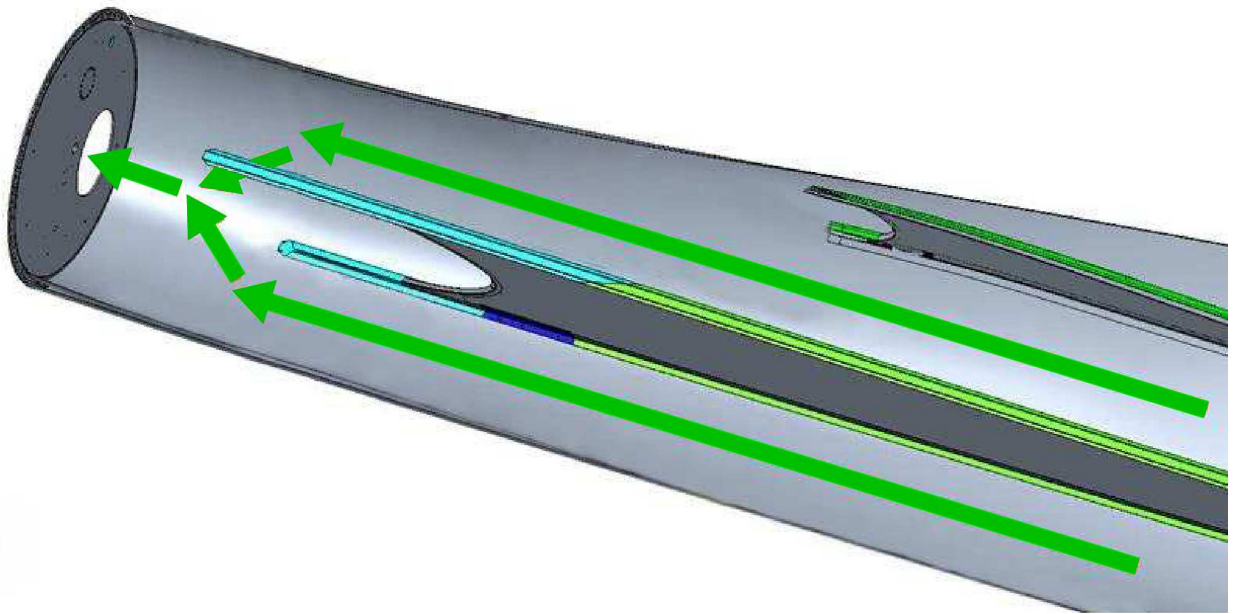


Abbildung 7.19: Evakuierungsrouten im Blatt zur Nabe (EnVentus™ V150-5.6 MW)

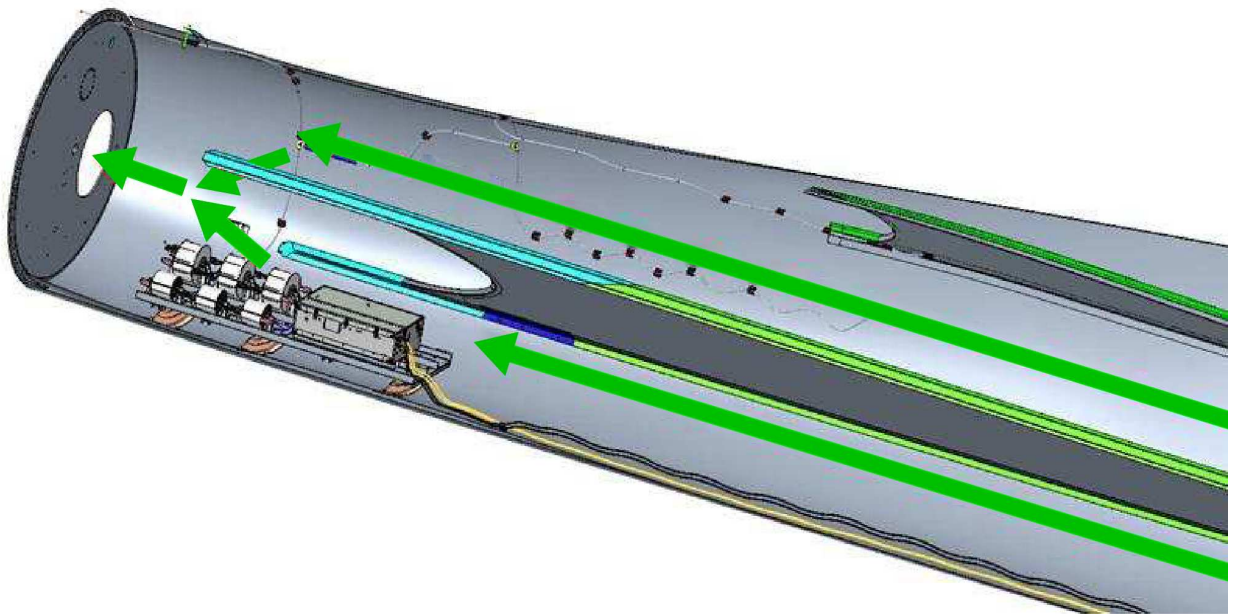


Abbildung 7.20: Evakuierungsrouten im Blatt zur Nabe (V150 VAS)

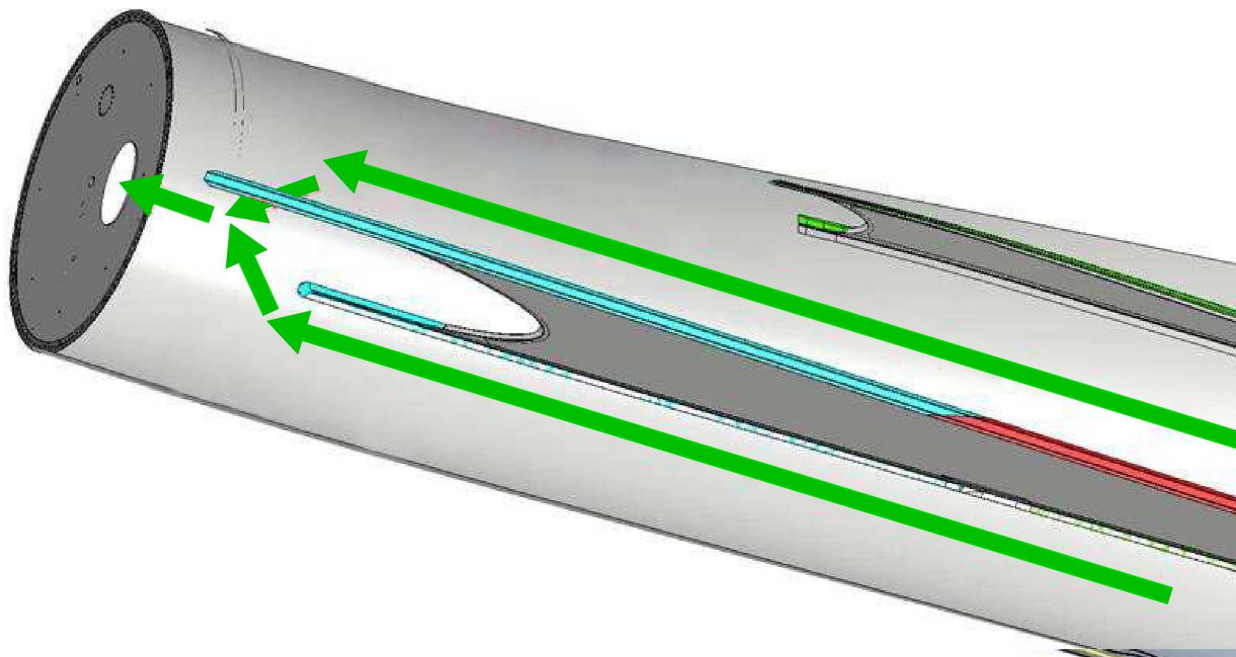


Abbildung 7.21: Evakuierungsrouten im Blatt zur Nabe (EnVentus™ V162-5,6 MW)

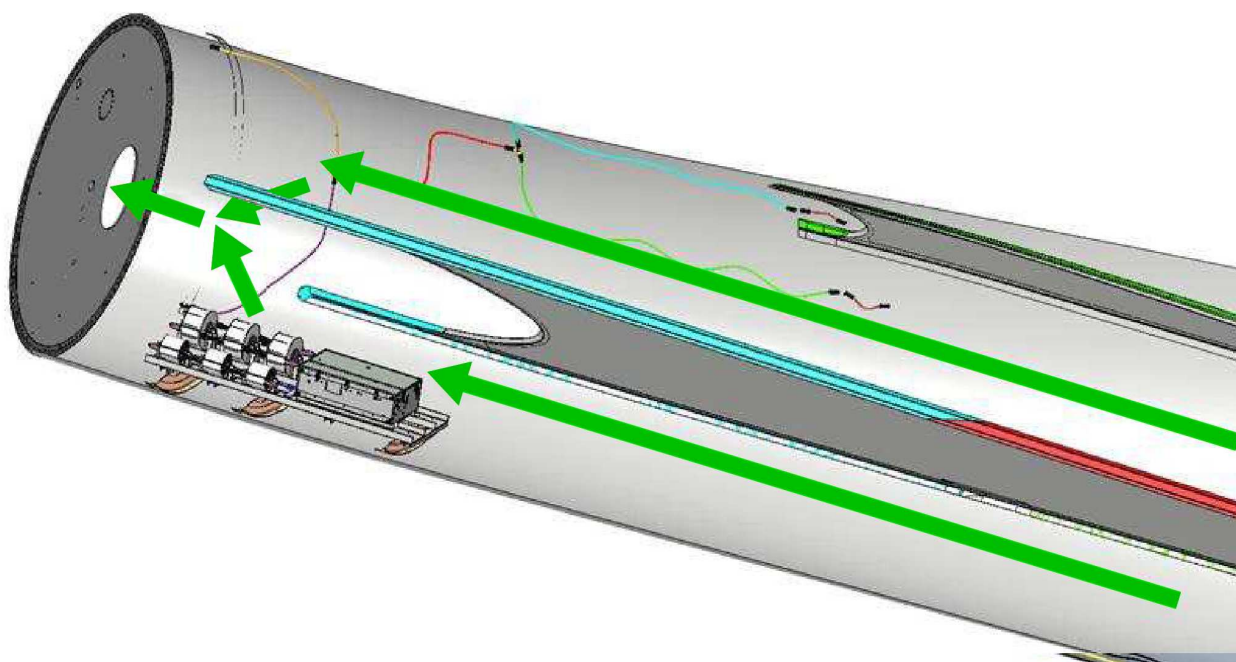


Abbildung 7.22: Evakuierungsrouten im Blatt zur Nabe (V162 VAS)

7.4 Fluchtpunkte

0027387558

Als Flucht wird der Prozess des Verlassens der Windenergieanlage in einem Notfall bezeichnet, wenn die vorgesehene Zugangsrouten nicht nutzbar ist. Hierbei handelt es sich um den letzten Ausweg aus der Windenergieanlage. Um den Fluchtpunkt zu erreichen, müssen die normalen Zugangswege genutzt werden.

Für den unwahrscheinlichen Fall eines Brands im Turm ist es beispielsweise möglich, das Maschinenhaus über die Servicekranluke mithilfe der Notabstiegsvorrichtung zu verlassen. In anderen Fällen ist der bevorzugte Weg jedoch die Evakuierungsrouten durch den Turm.

Der primäre Fluchtpunkt aus dem Maschinenhaus ist die Servicekranluke in der Maschinenhausbodenabdeckung.

Im Maschinenhaus ist eine Notabstiegsvorrichtung vorhanden. Mit der Notabstiegsvorrichtung können ein oder zwei Monteure gleichzeitig herabgelassen werden. Es wird empfohlen, eine Notabstiegsvorrichtung für jeweils zwei im Maschinenhaus arbeitende Monteure bereitzustellen. Wenn sich dort mehr als zwei Monteure aufhalten, müssen in der Windenergieanlage mehrere Notabstiegsvorrichtungen vorhanden sein. Es wird empfohlen, die Notabstiegsvorrichtung am Auffang- und Rettungsgurt zu befestigen und den Monteur mit sich mitzutransportieren.

Wenn der Fluchtpunkt an der Servicekranluke blockiert und eine Evakuierung durch den Turm nicht möglich ist, müssen die folgenden alternativen Fluchtwege genutzt werden.

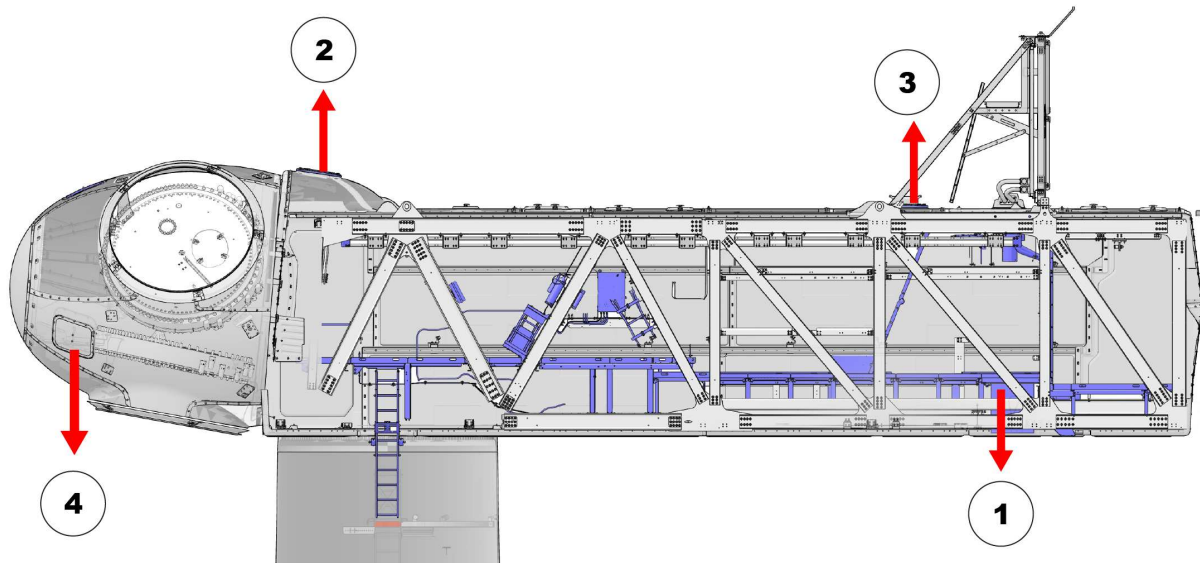


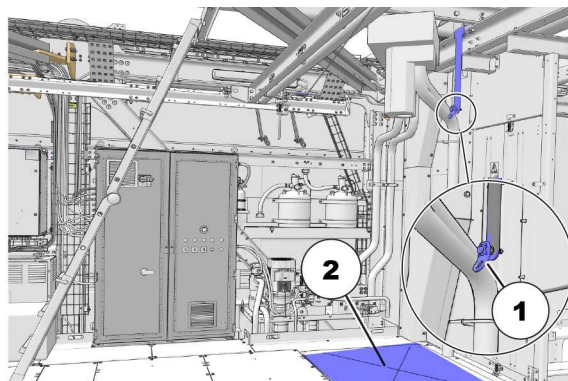
Abbildung 7.23: Übersicht der Fluchtpunkte

- | | | | |
|---|-----------------------------------|---|-----------------------------------|
| 1 | Flucht durch die Servicekranluke | 2 | Flucht durch die vordere Dachluke |
| 3 | Flucht durch die hintere Dachluke | 4 | Flucht durch die Luken im Spinner |

7.4.1 Flucht durch die Servicekranluke

0027448901

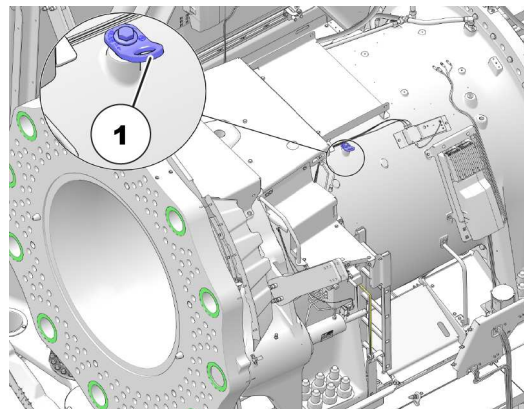
- Die Notabstiegsvorrichtung mit dem Anschlagpunkt (1) verbinden, der sich über der Servicekranluke (2) befindet.



7.4.2 Flucht durch die vordere Dachluke im Maschinenhausdach

0027448900

- 1 Die Notabstiegsvorrichtung mit dem Anschlagpunkt (1) verbinden, der sich oben auf dem Hauptlagergehäuse im Maschinenhaus befindet.



7.4.3 Flucht durch die hintere Dachluke im Maschinenhausdach

0027448999

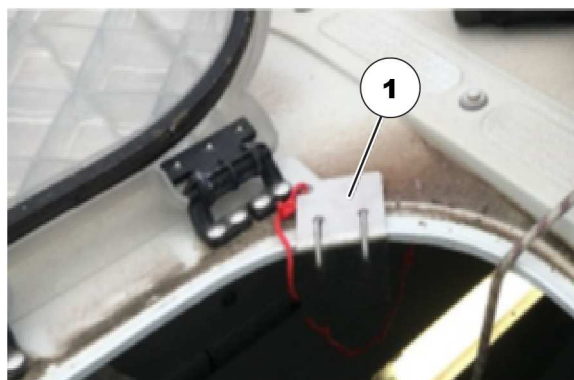
- 1 Die Notabstiegsvorrichtung mit einem der Anschlagpunkte (1) verbinden, der am oberen Seitenträger im hinteren Teil der Maschinenhauskonstruktion befestigt ist.



- 2 Sicherstellen, dass die Kantenschutzvorrichtung (1) im Set mit der Notabstiegsvorrichtung verfügbar ist.



Wenn das Seil über eine scharfe Kante geführt werden muss, ist eine Kantenschutzvorrichtung erforderlich.



7.4.4 Flucht durch die Luken im Nasenkonus

0027448898

Die Flucht durch die Luken im Nasenkonus wird nicht empfohlen, da Werkzeuge für die Bedienung der Lukenöffnungen benötigt werden. Siehe [Abschnitt 7.5.2 Rettungsroute von der Nabenplattform, Seite 42](#) zu weiteren Informationen über die Flucht durch die Luken im Nasenkonus.

Die Flucht durch die vorderen Luken in der Nabe darf nur als letzte Möglichkeit genutzt werden. Es wird eine Flucht durch die Servicekranluke im Maschinenhaus empfohlen.

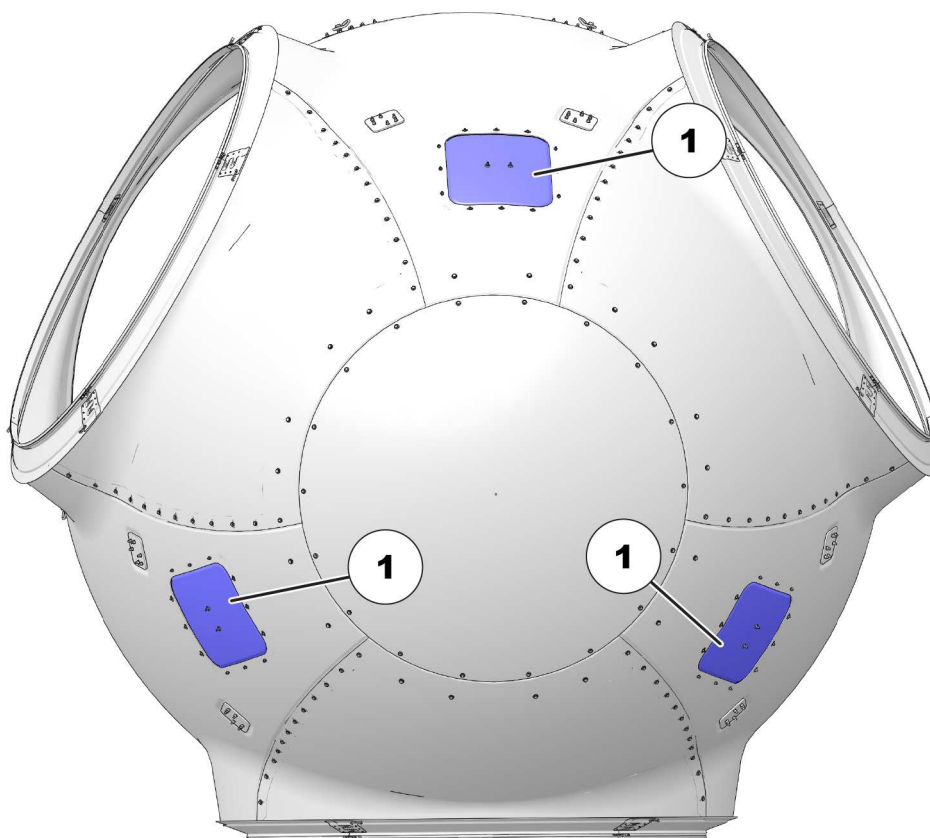


Abbildung 7.24: Luken im Spinner

1 Luken

7.5 Rettungswege

0027151841

Rettung beschreibt einen Vorgang zur Bergung verletzter Monteure aus der Windenergieanlage. Die Rettung unterscheidet sich von Evakuierung und Flucht. Das Ziel einer Rettung ist nicht, so schnell wie möglich die Windenergieanlage zu verlassen, sondern einen verletzten Monteur sicher aus der Windenergieanlage zu bergen. Es dauert in der Regel länger, die Windenergieanlage zu verlassen, und manchmal kann der Einsatz einer Rettungstrage notwendig sein. In manchen Fällen kann es besser sein, den verletzten Monteur in der Windenergieanlage zu stabilisieren und den verletzten Monteur nicht aus der Windenergieanlage zu bergen.

Die normalen Zugangswege, Evakuierungsrouten und Fluchtpunkte können zur Rettung genutzt werden. Siehe [Abschnitt 7.3 Zugangs- und Evakuierungswege, Seite 9](#) und [Abschnitt 7.4 Fluchtpunkte, Seite 35](#) für Zugangswege, Evakuierungsrouten und Fluchtpunkte.

Die Rettungswege werden entsprechend dem Standort in der Windenergieanlage, an dem der Monteur verletzt wurde, der Art der Verletzung und der verwendeten Sicherheitsausrüstung ausgewählt. Wenn die verletzte Person bei Bewusstsein ist und die normalen Evakuierungsrouten verwenden kann, wird die Nutzung der normalen Evakuierungsrouten empfohlen.

7.5.1 Rettungsroute vom Rotorblatt

0027387557



Gefahr durch drehende Teile! SPRA ID-Nr. 5.09

- Nabe erst betreten und Eingriffe an der Nabe oder dem Nasenkonus erst vornehmen, nachdem das geeignete LOTO-Verfahren durchgeführt worden ist und sichergestellt wurde, dass sich das Pitchsystem in sicherem Zustand befindet.
- Die Regeln für Arbeiten in großen Höhen beachten.

Die verletzte Person kann mithilfe einer Notabstiegshilfe oder durch manuelle Unterstützung der Rettungskräfte vom Blatt zur Nabe durch das Mannloch bewegt werden.

Im Blatt befinden sich keine geeigneten Hebepunkte. Die Notabstiegshilfe muss in der Nabe mit einer Schlinge befestigt werden und das Seil muss durch eine an einer Schlinge aufgehängten Seilrolle geführt werden.

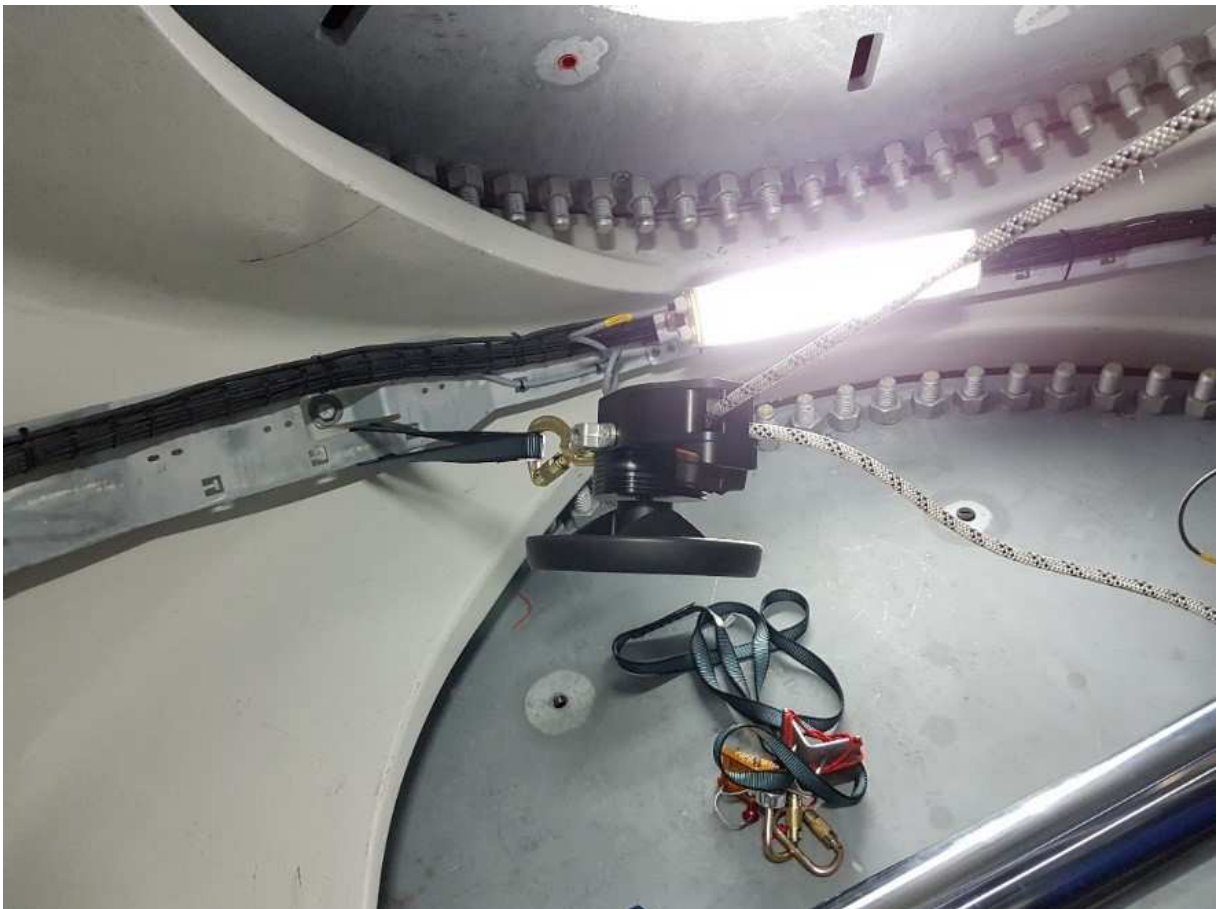


Abbildung 7.25: Befestigung der Notabstiegshilfe an der Nabenhalterung



Abbildung 7.26: Das Seil wird durch eine Rolle geführt, die an einem Loch in der Drehmomentplatte aufgehängt ist.



Abbildung 7.27: Befestigung der Notabstiegsvorrichtung am Pitchzylinder

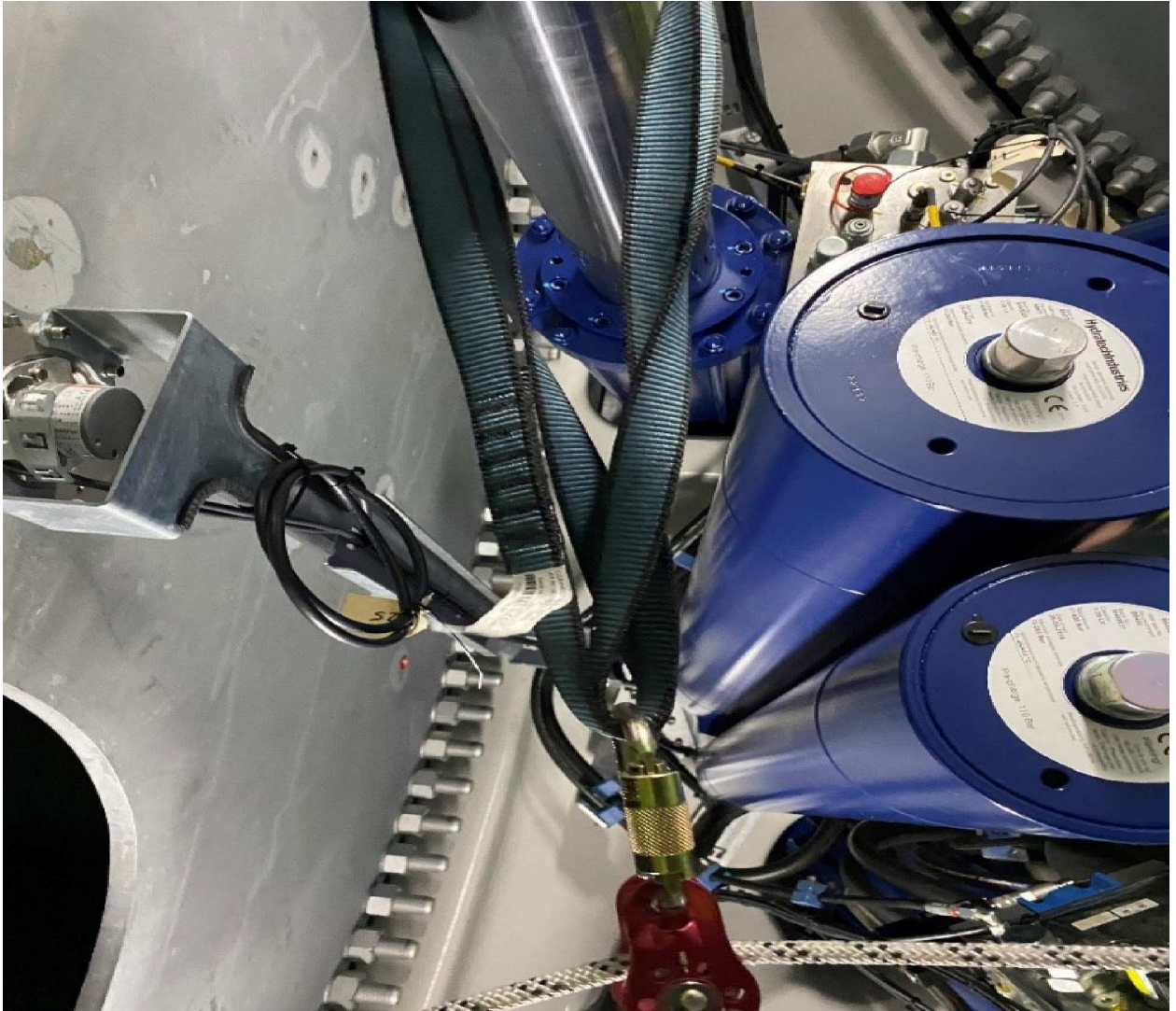


Abbildung 7.28: Das Seil wird durch eine Rolle geführt, die an einem Pitchzylinder aufgehängt ist.

7.5.2 Rettungsroute von der Nabenplattform

0027387556

Es wird nicht empfohlen, einen verletzten Monteur vom Nabenbereich aus zum Maschinenhaus aus durch den Spalt zwischen dem Nabenguss und der Spinnerabdeckung zu holen. Dieser Weg ist nur für verletzte Monteure geeignet, die sich ohne Hilfe oder mit minimaler Unterstützung anderer Monteure bewegen können.

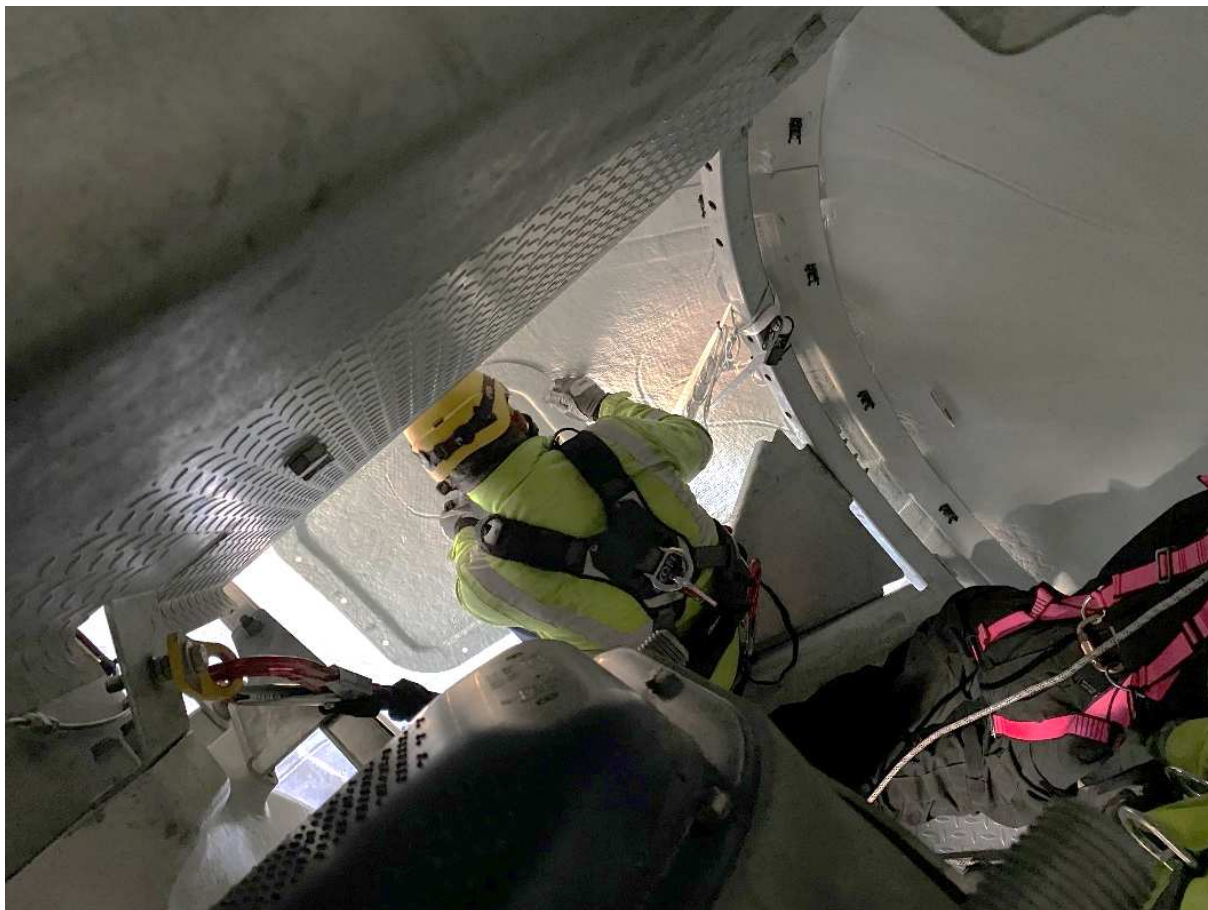


Abbildung 7.29: Ausbau der Spinnerluke

Wenn sich der verletzte Monteur nicht bewegen kann, muss eine der Nabenluken und die Notabstiegshilfe verwendet werden. Zum Öffnen der Nabenluken müssen die Schrauben entfernt und die Notabstiegshilfe mit einer Schlinge und einem Karabinerhaken an der Nasenkonuskonstruktion im EnVentus™ V162 aufgehängt werden. Die Notabstiegshilfe muss mithilfe eines Karabiners in EnVentus™ V150 direkt in der Öffnung in der Nasenkonushalterung über der Nabel Luke aufgehängt werden. Der geeignetste Standort hängt von der Windenergieanlagenvariante und der Position des Rotors ab, wie in der folgenden Tabelle angegeben.

Tabelle 7.1: Am besten geeignete Stellen für den Rettungsweg

Windenergieanlagentyp	Rotor in Y-Position	Rotor in 3-Uhr-Position
EnVentus™ V150	Siehe Abbildung Geräteaufbau im Nasenkonus für den Rotor in Y-Stellung (EnVentus™ V150) , Seite 45.	Siehe Abbildung Geräteaufbau im Nasenkonus für den Rotor in 3-Uhr-Stellung (EnVentus™ V150) , Seite 46.
EnVentus™ V162	Siehe Abbildung Geräteaufbau im Nasenkonus für den Rotor in Y-Stellung (EnVentus™ V162) , Seite 47.	Siehe Abbildung Geräteaufbau im Nasenkonus für den Rotor in 3-Uhr-Stellung (EnVentus™ V162) , Seite 48.



Abbildung 7.30: Aufhängung der Notabstiegshilfe an der Öffnung in der Trittplatte der Nasenkonushalterung (EnVentus™ V150)

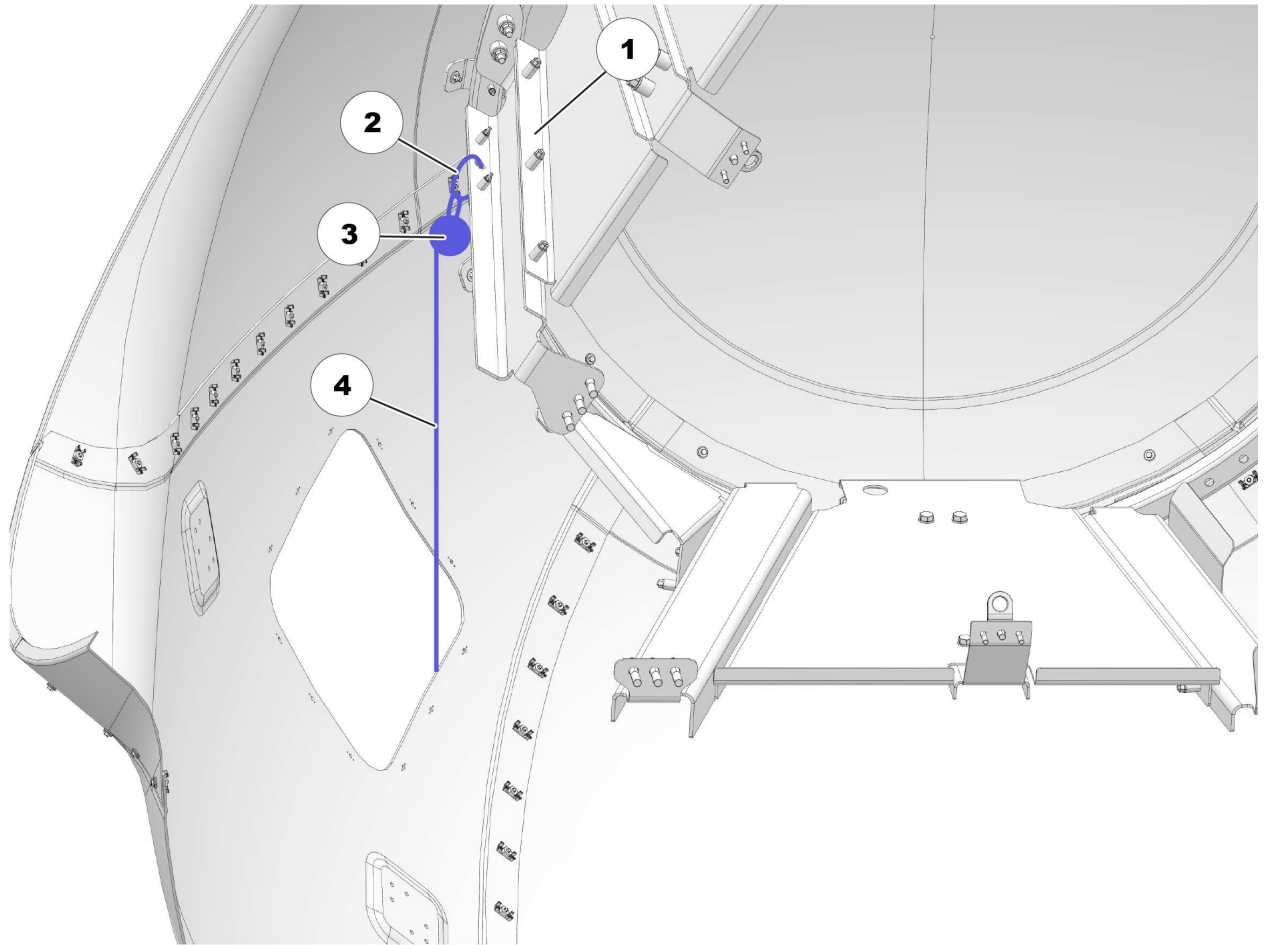


Abbildung 7.31: Geräteaufbau im Nasenkonus für den Rotor in Y-Stellung (EnVentus™ V150)

1	Öffnung zur Befestigung der Notabstiegshilfe	2	Karabiner
3	Notabstiegshilfe	4	Notabstiegsseil

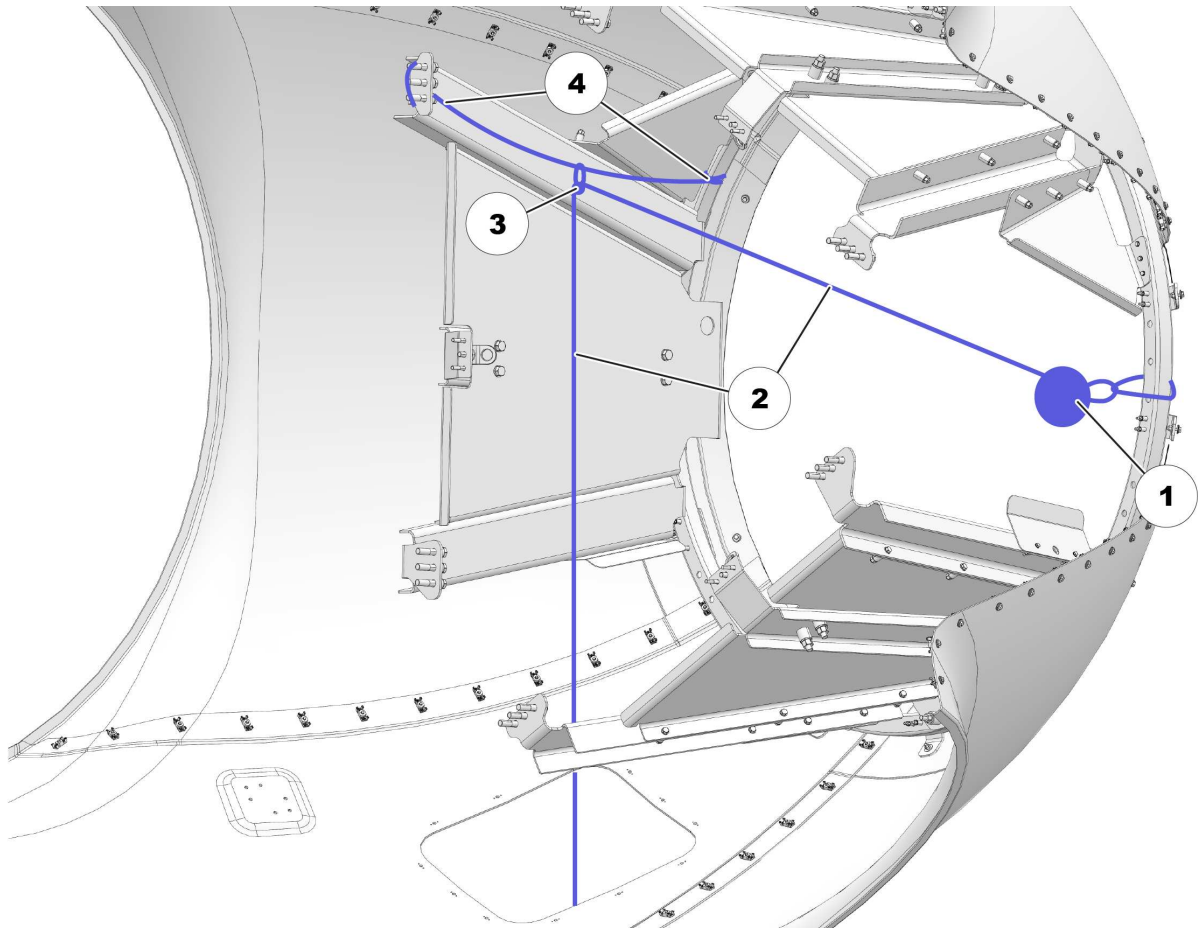


Abbildung 7.32: Geräteaufbau im Nasenkonus für den Rotor in 3-Uhr-Stellung (EnVentus™ V150)

1	Mit Schlinge und Karabinerhaken am Nasenkonusring befestigte Notabstiegshilfe	2	Notabstiegsseil
3	Mit Karabinerhaken an zwei Schlingen befestigte Umlenkrolle	4	Zwei Schlingen

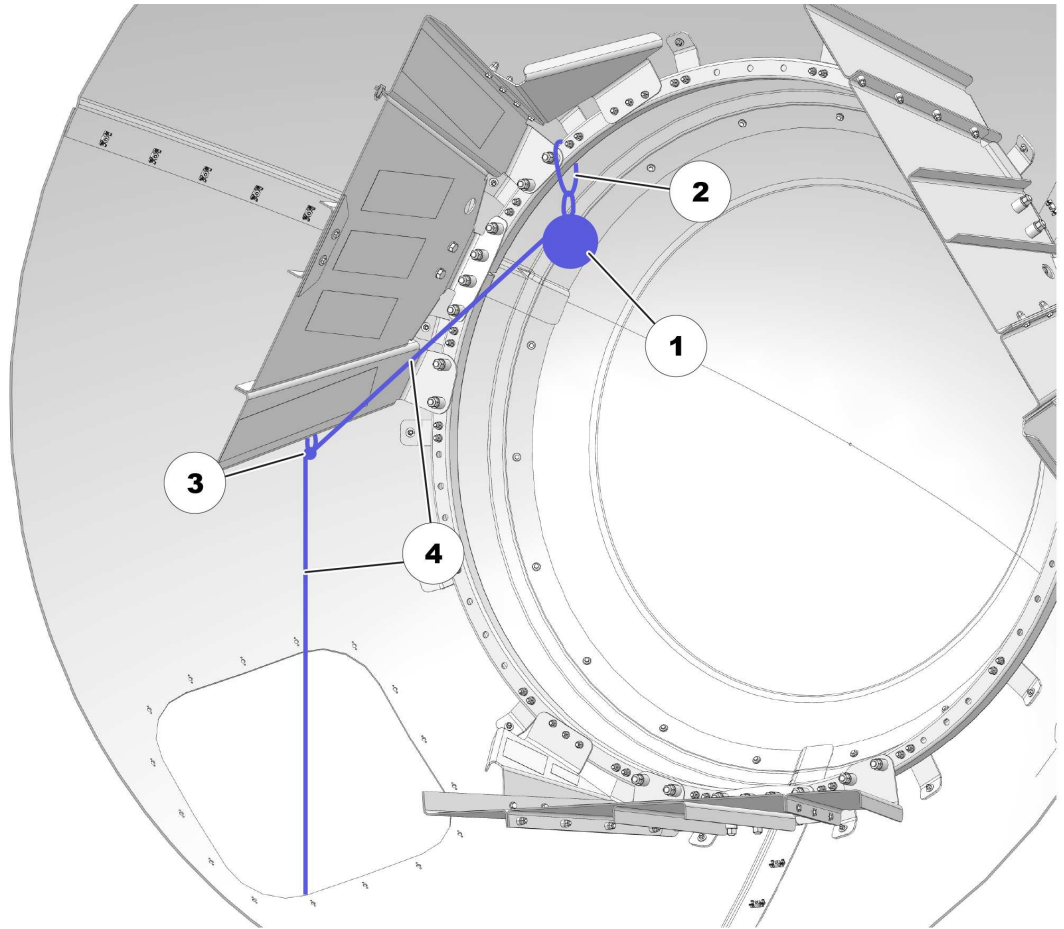


Abbildung 7.33: Geräteaufbau im Nasenkonus für den Rotor in Y-Stellung (EnVentus™ V162)

1	Notabstiegshilfe	2	Mit Schlinge und Karabinerhaken am Nasenkonusring befestigte Notabstiegshilfe
3	Mithilfe von Karabinern an der Öffnung in der Nasenkonushalterung befestigte Umlenkrolle	4	Notabstiegsseil

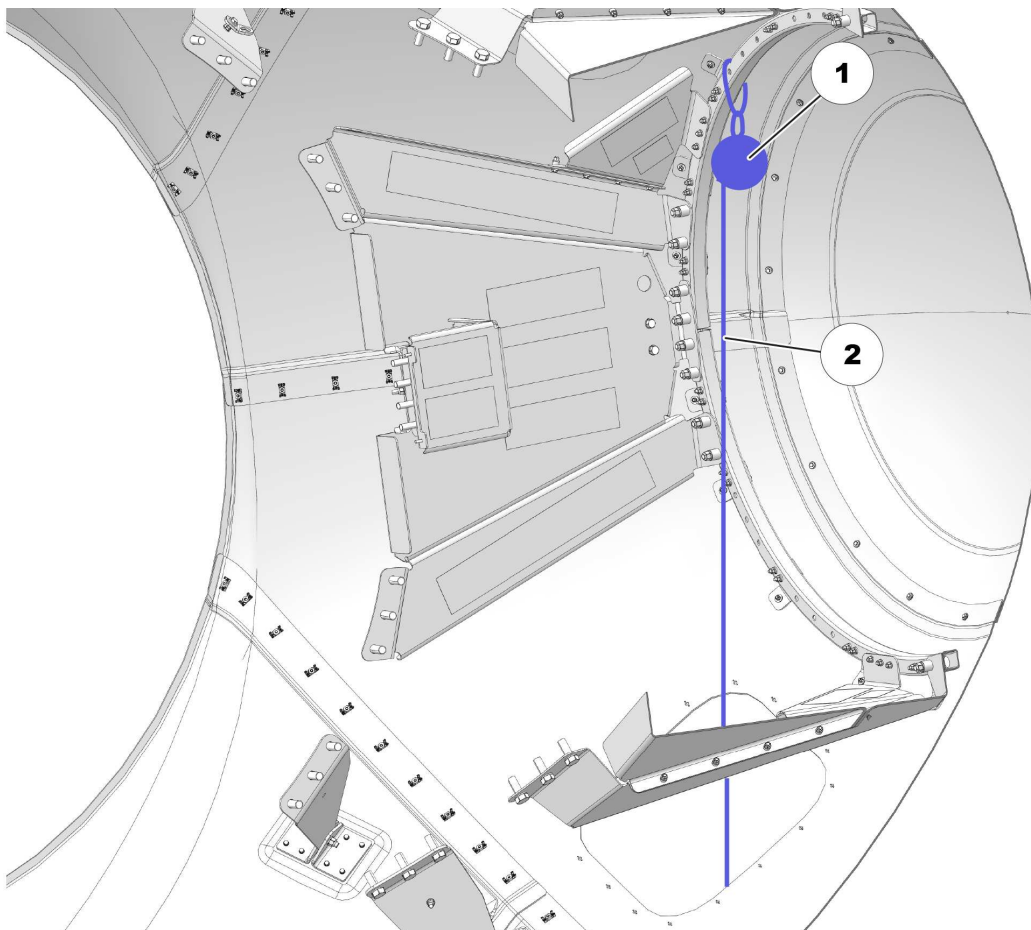


Abbildung 7.34: Geräteaufbau im Nasenkonus für den Rotor in 3-Uhr-Stellung (EnVentus™ V162)

- | | | | |
|---|---|---|-----------------|
| 1 | Mit Schlinge und Karabinerhaken am Nasenkonusring befestigte Notabstiegshilfe | 2 | Notabstiegsseil |
|---|---|---|-----------------|



Abbildung 7.35: Rettung des Monteurs

7.5.3 Rettungsroute im Maschinenhaus

0027151273

Eine verletzte Person innerhalb des Maschinenhauses kann durch manuelles Ziehen über den Boden transportiert werden. Alternativ ist es auch möglich, den beweglichen Ausleger und die Rettungsausrüstung als Hebehilfe zu verwenden. Die Rettungsausrüstung ist mit einer kurzen Schlinge am beweglichen Ausleger befestigt und kann im Maschinenhaus von der Vorderseite zur Transformatorwand bewegt werden. Der verletzte Monteur kann gegebenenfalls in einer Rettungstrage getragen werden.

Vom Inneren des Maschinenhauses aus kann die Rettung durch die Servicekranluke am hinteren Ende des Maschinenhauses und den Turm durch die Luken auf beiden Seiten des Triebstrangs oder vom Maschinenhausdach über die Kante des Maschinenhauses erfolgen, wie dargestellt in [Abbildung Rettungspunkte, Seite 50](#).

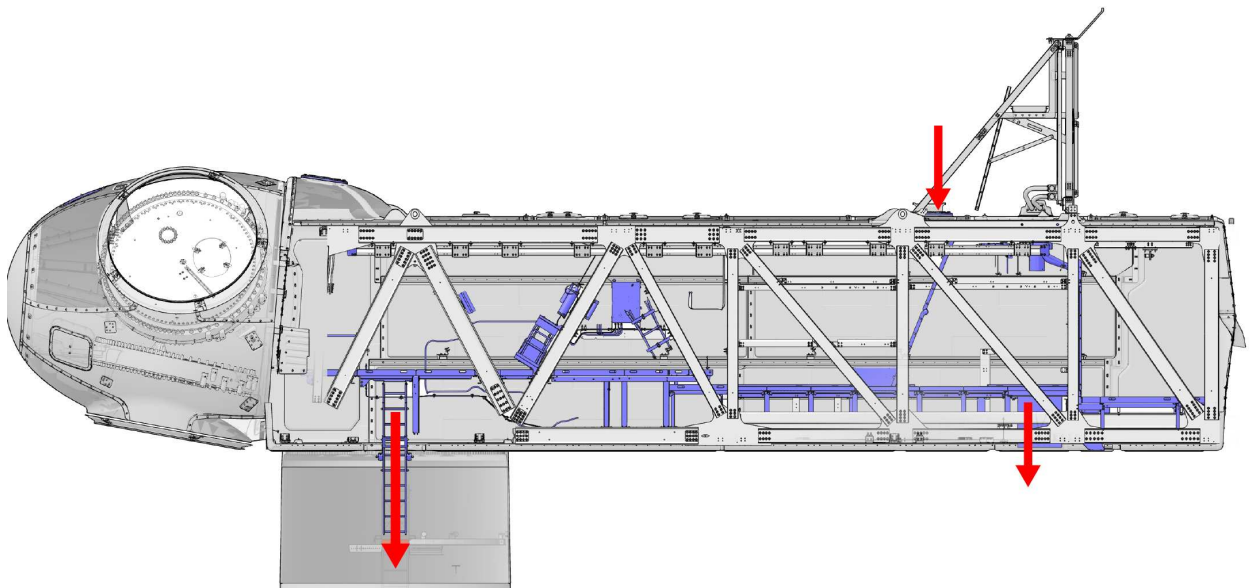


Abbildung 7.36: Rettungspunkte

Eine Notabstiegsvorrichtung muss verwendet werden, um den verletzten Monteur vom Maschinenhaus durch die Luke auf den Boden abzusenken. Es wird empfohlen, die Notabstiegsvorrichtung an einem Anschlagpunkt an der Seite der hinteren Konstruktion zu befestigen. Das Seil muss durch eine Seilrolle geführt werden, die mit dem Anschlagpunkt über der Luke verbunden ist. Dieser Aufbau ermöglicht einen besseren Zugang zur Bedienung der Notabstiegsvorrichtung beim Absenken des verletzten Monteurs durch die Luke auf den Boden.

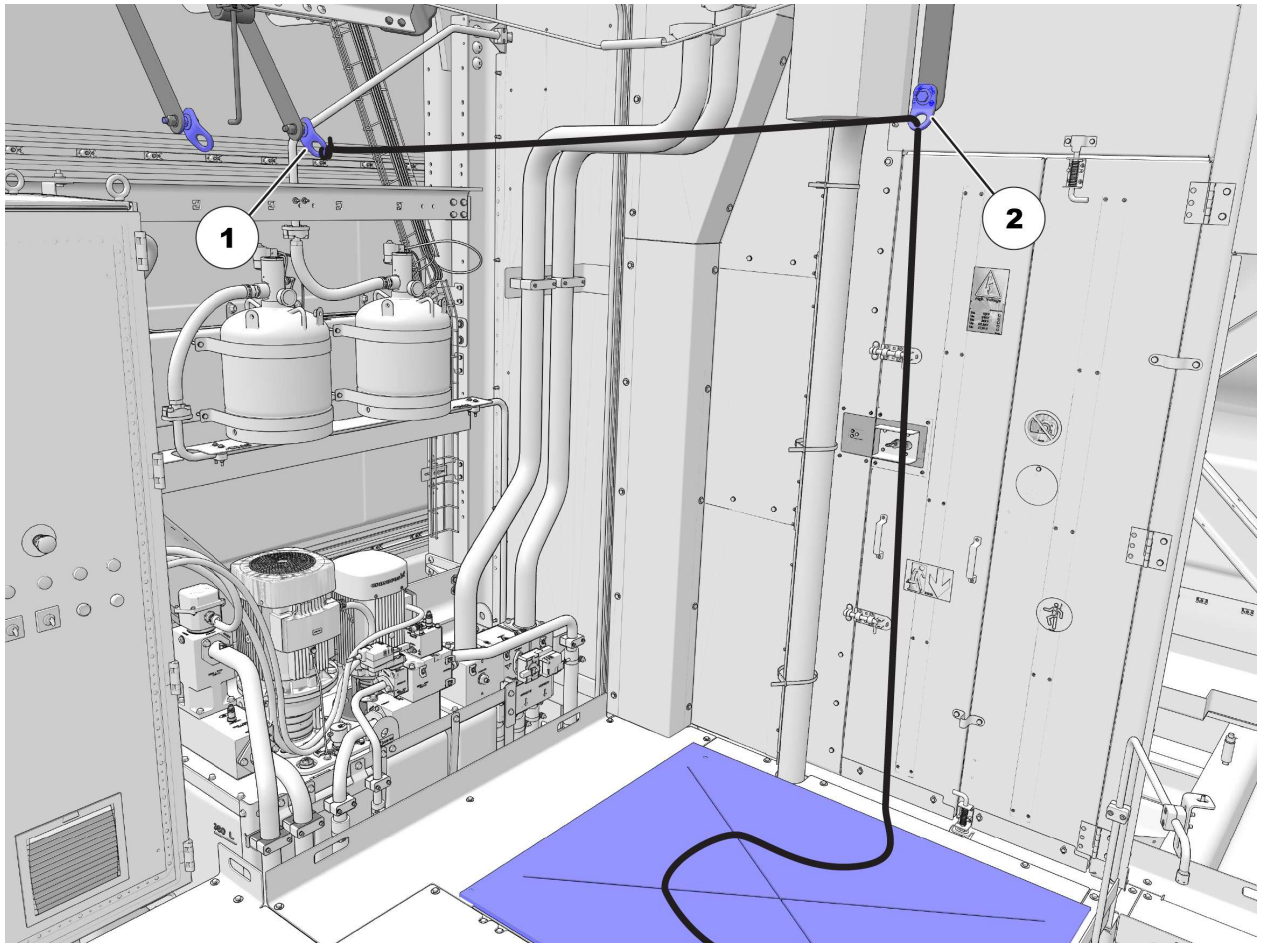


Abbildung 7.37: Aufbau der Abstiegsvorrichtung zum Absenken einer verletzten Person durch die Luke

1

Einbauposition der
Abstiegsvorrichtung

2

Einbauposition der
Umlenkrolle

7.5.4 Rettung aus dem Turm

0027387555

Zur Rettung des verletzten Monteurs aus dem Turm müssen die Turmleiter und der Transportaufzug verwendet werden.

- Der empfohlene Weg zur Rettung des verletzten Monteurs ist das Herunterfahren im Turm mit dem Transportaufzug.
- Wenn der verletzte Monteur nicht zum Transportaufzug gebracht werden kann, muss eine Notabstiegsvorrichtung verwendet werden, um den verletzten Monteur über die Turmleiter zu transportieren.
- Verfügt der Turm über keinen Transportaufzug, muss die Abstiegsvorrichtung verwendet werden, um den verletzten Monteur über die Turmleiter nach unten zu transportieren.

7.5.5 Rettung über die Turmleiter

0027438704

- 1 Die Notabstiegsvorrichtung mit zwei langen Schlingen an der Turmleiter befestigen.

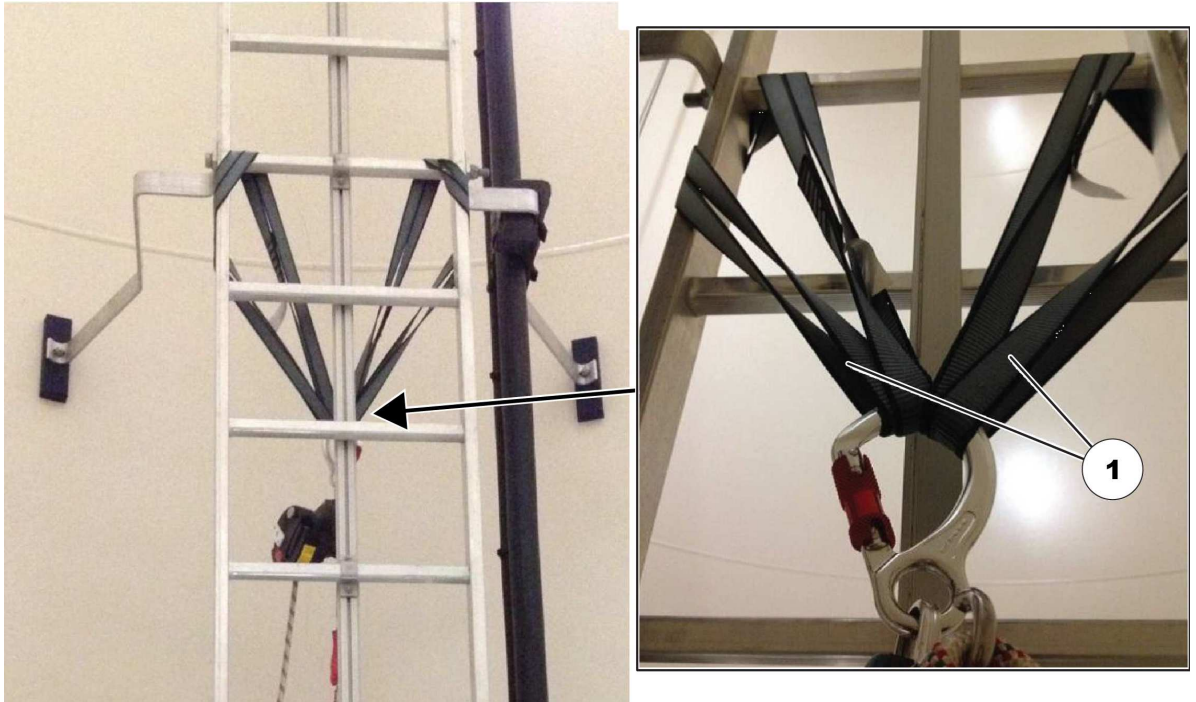


Abbildung 7.38: An der Turmleiter befestigte Notabstiegsvorrichtung

1 2 lange Schlingen

- a** Je nach verwendeter Rettungstechnik ist die Abstiegsvorrichtung mit den Schlingen oder dem Auffang- und Rettungsgurt der verletzten Person verbunden.

- 2** Den verletzten Monteur entlang der Turmleiter retten.

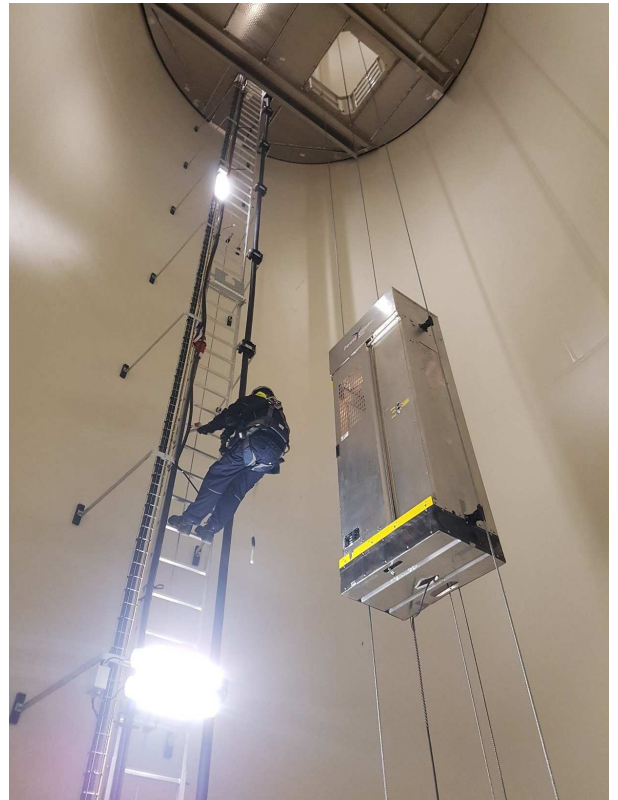


- a Den verletzten Monteur langsam absenken.
- b Den verletzten Monteur durch die Öffnungen in der Turmplattform führen.

7.5.6 Rettung aus dem Transportaufzug

0027438705

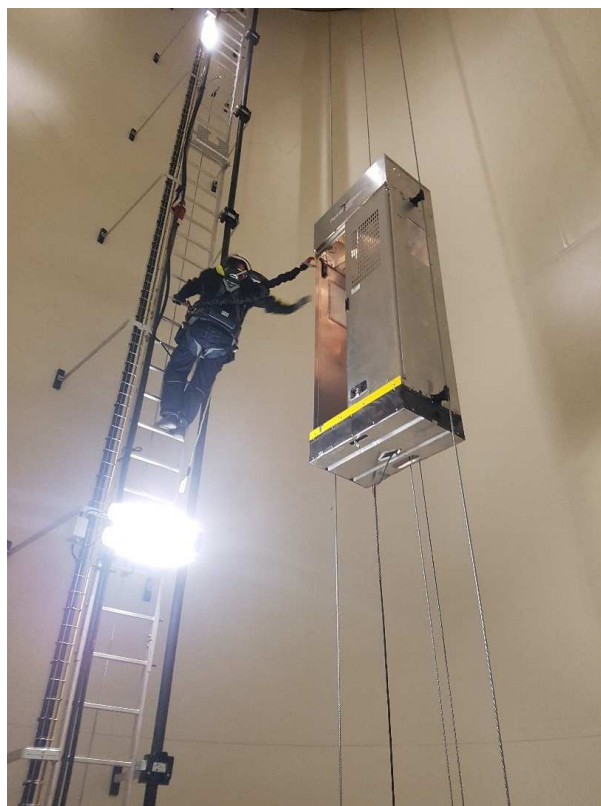
- 1 Die Rettungskraft muss mit einer der Fallsicherungsleinen an der Leiter verbunden werden.
- 2 Das Positionierungsseil ist an einem Ende mit der Leiter und am anderen Ende mit dem Auffang- und Rettungsgurt der Rettungskraft verbunden.
- 3 Das Positionierungsseil verwenden, um sich von der Leiter hinüber zum Transportaufzug zu lehnen.



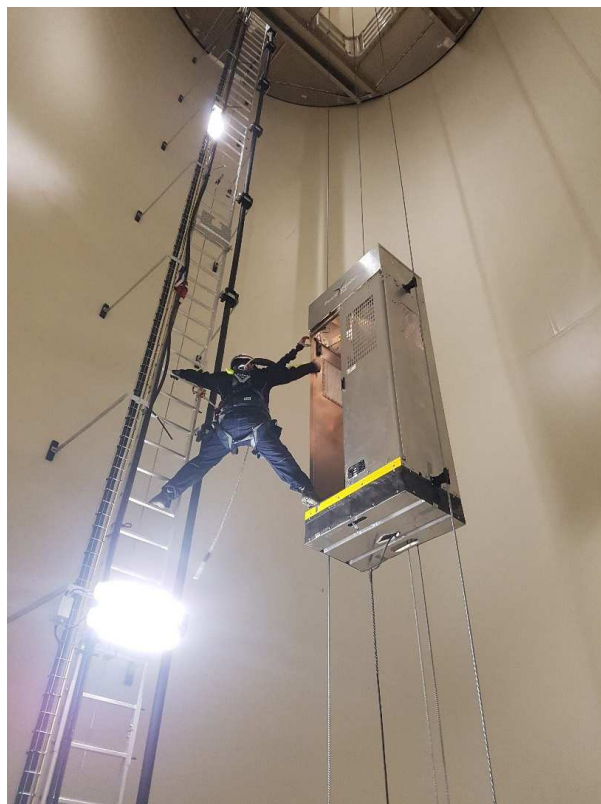
- 4 Den Entriegelungstaster an der Seite des Transportaufzugs drücken und die Tür des Transportaufzugs öffnen.



- 5 Die andere Fallsicherungsleine im Transportaufzug befestigen.



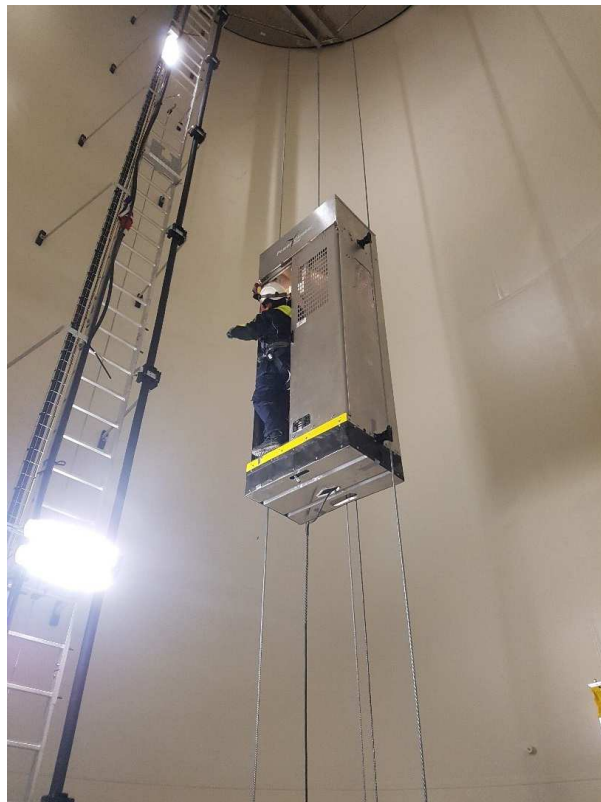
- 6 Von der Leiter aus den Transportaufzug betreten.



- 7 Fallsicherungsleine und Positionierungsseil von der Leiter trennen.



- 8 Eine der Fallsicherungsleinen muss mit einem Anschlagpunkt im Transportaufzug verbunden werden.



- 9 Die Tür des Transportaufzugs schließen und die verletzte Person mit dem Transportaufzug zur Eingangsplattform bringen.



8 Sicherheitsausrüstung

0027151274

Die Windenergieanlage verfügt über eine Erste-Hilfe-Ausrüstung, Brandschutzausrüstung und ein Rettungset (einschließlich einer Notabstiegsvorrichtung).

Für weitere Informationen zur Sicherheitsausrüstung siehe „Unterbringung der Sicherheitsausrüstung“ und „Evakuierungs-, Flucht- und Rettungsplan“ im Abschnitt „Referenzdokumente“.

9 Anhang – Anweisungen zum Anbringen und Entfernen von Schildern an den Anschlagpunkten

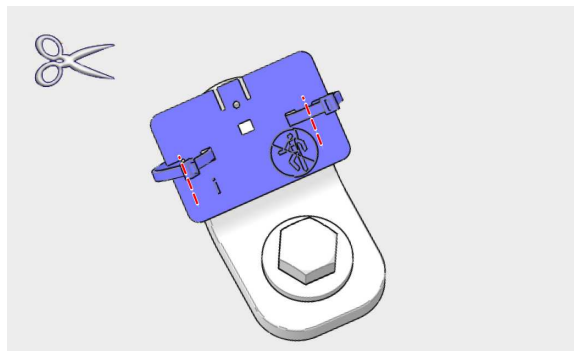
0027151844

Zur Position der einzelnen Anschlagpunkte siehe „Anordnung der Anschlagpunkte“ im Abschnitt „Referenzdokumente“.

9.1 Entfernen der Schilder von den standardmäßigen Anschlagpunkten

0021782531

- 1 Die Metallkabelbinder mithilfe von Seitenschneidern durchschneiden und die Schilder entfernen.



- 2 Die geschnittenen Teile der Kabelbinder weglegen, damit sie nicht vom Maschinenhaus fallen.

- 3 Die Schilder sicher verwahren, da sie wiederverwendet werden können, z. B. durch die Befestigung der Schilder an den Anschlagpunkten durch einen einzigen Kabelbinder mit einer sehr losen Schleife.

9.2 Befestigen der Schilder an den standardmäßigen Anschlagpunkten

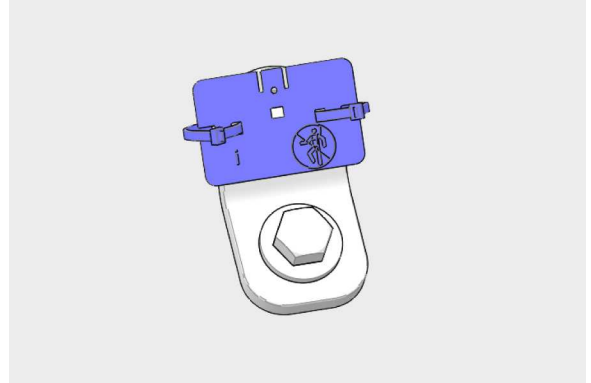
0021782532

Die zwei folgenden Arten von Anschlagpunkten müssen mit einem Schild befestigt werden:

- Ein Anschlagpunkt, eine Schraube
- Ein Anschlagpunkt, vier Schrauben

1 Das Schild wie folgt am einzelnen Anschlagpunkt mit einer Schraube befestigen:

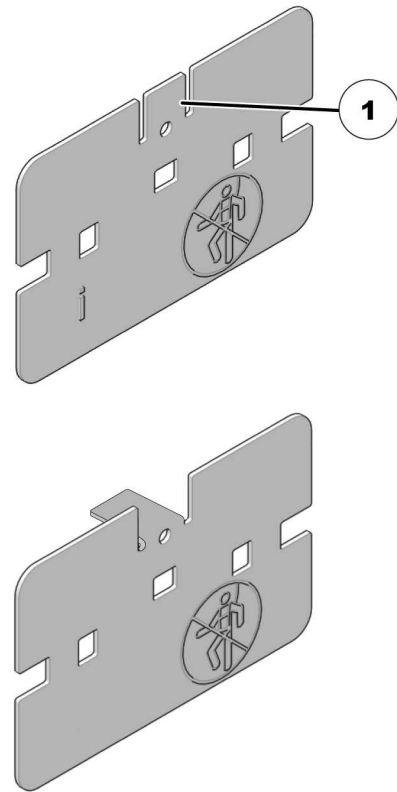
- a** Das Schild auf die Oberseite der Ankerplatte legen und die Kabelbinder auf jeder Seite befestigen.



- b** Die Kabelbinder festziehen und die Überlänge mit den Seitenschneidern abschneiden.
- c** Die geschnittenen Teile der Kabelbinder weglegen, damit geschnittenen Teile nicht vom Maschinenhaus fallen.

2 Das Schild wie folgt am einzelnen Anschlagpunkt mit 4 Schrauben befestigen:

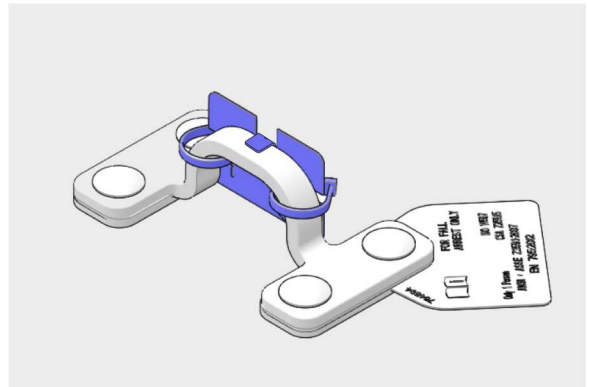
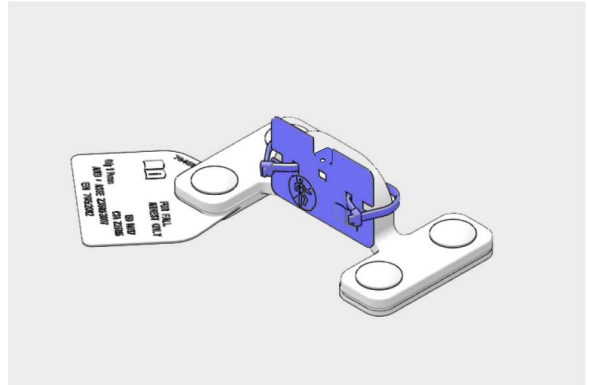
- a** Die mittlere Lasche (1) mit kleiner Öffnung nach hinten biegen.



Die Lasche trägt das Schild frei auf dem Dach.

- b** Die gebogene Lasche auf die Oberseite des Anschlagpunkts auflegen, sodass sich das Schild auf der Öffnung des Anschlagpunktes befindet.
- c** Die beiden Kabelbinder fest anziehen, sodass das Schild fest arretiert ist.

- d** Das Schild auf die Oberseite der Ankerplatte legen und die Kabelbinder auf jeder Seite befestigen.



- e** Die Kabelbinder festziehen und die Überlänge mit den Seitenschneidern abschneiden.
- f** Die zerschnittenen Teile der Metallbinder zur Seite legen, damit sie nicht vom Maschinenhaus fallen.