

Eingeschränkte Weitergabe  
Dokumentennr.: 0055-4353 V04  
29.09.2022

# Allgemeine Spezifikation Vestas Ölpartikelsensor

V105/112/V117/V126/V136-3.45/3.6 MW 50/60 Hz  
V117/V136/V150/V155-3.6/4.0/4.2/4.5 MW 50/60 Hz



## Inhaltsverzeichnis

<b>1</b>	<b>Einführung.....</b>	<b>3</b>
<b>2</b>	<b>Allgemeine Beschreibung .....</b>	<b>3</b>
2.1	Schlüsselspezifikation .....	4
<b>3</b>	<b>HW-Architektur .....</b>	<b>5</b>
3.1	Mechanische Integration .....	5
3.2	Elektrische Integration .....	6
3.3	Über VestasOnline® SCADA verfügbare Daten.....	7
<b>4</b>	<b>Allgemeine Einschränkungen, Hinweise und Haftungsausschlüsse .....</b>	<b>8</b>

## Referenzen

Ref.	Dokumenttitel

## Abkürzungen

Abkürzung	Definition
ODS	Ölpartikelsensor (Oil Debris Sensor)
ODM	Oil Debris Monitoring (Ölpartikelüberwachung)
WEA	Windenergieanlage
Fe	Eisen
NFe	Nichteisen

**Der Empfänger bestätigt, dass (i) die vorliegende allgemeine Spezifikation nur zur Information des Empfängers bereitgestellt wird und keine Haftungen, Garantien, Versprechen, Verpflichtungen oder andere Zusicherungen (Zusagen) durch Vestas Wind Systems oder eine seiner Tochtergesellschaften (Vestas) nach sich zieht oder darstellt. Diese werden ausdrücklich von Vestas nicht anerkannt, und (ii) sämtliche Verpflichtungen von Vestas gegenüber dem Empfänger bezüglich dieser allgemeinen Spezifikation (oder sonstiger Inhalte des vorliegenden Dokuments) müssen in unterzeichneten, zwischen dem Empfänger und Vestas geschlossenen schriftlichen Verträgen dargelegt sein; die im vorliegenden Dokument enthaltenen Angaben sind diesbezüglich nicht verbindlich.**

## 1 Einführung

Dieses Dokument beschreibt die Ölpartikelsensor-Lösung (ODS), die als Option für die Vestas 3MW-Plattform für Version MK3 und höher erhältlich ist.

## 2 Allgemeine Beschreibung

Die Option Vestas Ölpartikelsensor (Oil Debris Sensor, ODS) beruht auf einem Sensor, der Metallpartikel im Getriebeöl, die aus Lagerschäden und -verschleiß herrühren, zählt. Die Partikelzählung kann als Kennzahl für die Gesundheit von Getriebe und Lagern herangezogen werden und ermöglicht deshalb die vorbeugende Wartung von Getriebe und Lagern.

Die Partikelzählung des Sensors wird durch die Windenergieanlagensteuerung erfasst und an das SCADA-System (System zur Prozesssteuerung und Datenerfassung) weitergeleitet. Dort steht es zur Überwachung durch den Kunden bereit. Auf dem SCADA-Server können kundenspezifisch einstellbare Alarmschwellen aktiviert werden. Die Sensordaten werden auch auf einem zentralen Datenerfassungsserver von Vestas gespeichert.

Die Option ODS wird nachstehend beschrieben. Die Abbildung links zeigt die Baugruppe der Option ODS. Die Abbildung rechts zeigt die in die Windenergieanlage eingebaute Option ODS.

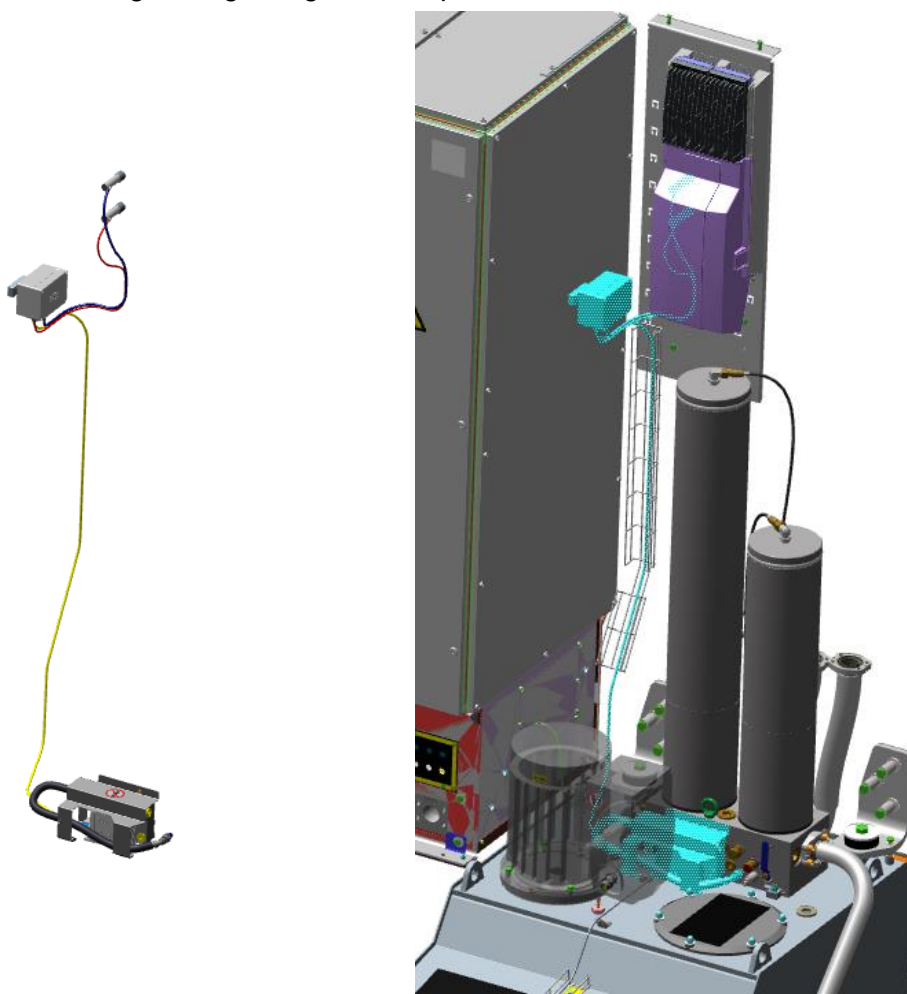


Abbildung 1. Abbildung der Option ODS.

## 2.1 Schlüsselspezifikation

Parameter	Wert
Sensorhersteller/-modell	Gastops MS3202+ Der Sensor Gastops MS3202+ wurde für die 3MW-Lösung gewählt, weil es sich um einen Sensor handelt, den Vestas gut kennt und der auch auf anderen Plattformen von Vestas zum Einsatz kommt. Detaillierte Informationen zu dem Sensor sind auf der Produkt-Homepage von Gastops verfügbar.
Sensortechnologie	Magnetfeld-Aufnehmer. Nicht invasive Magnetspulen umfassen die Ölleitung und messen Störungen des Magnetfelds, die durch vorbeiströmende Metallpartikel hervorgerufen werden.
Kleinstes erfassbares Partikel (sphärisch)	125 µm Fe/450 µm NFe
Kleinstes erfassbares Partikel (ESD, äquivalenter Kugeldurchmesser) <sup>1</sup>	70 µm Fe/270 µm NFe
Partikelerkennungsrate	Standardeinstellung 10 Partikel/s
Partikelmeldung	Gesamt-Fe/nFe-Zählungen plus fünf Bins konfigurierbarer Größe für sowohl Fe als auch NFe

<sup>1</sup> Der Equivalent Spherical Diameter (ESD, äquivalenter Kugeldurchmesser) eines unregelmäßig geformten Objekts ist der Durchmesser einer Kugel des äquivalenten Volumens.

### 3 HW-Architektur

#### 3.1 Mechanische Integration

Der Ölpartikelsensor ist wie in der nachstehenden Abbildung dargestellt in das Getriebebeschmiersystem integriert.

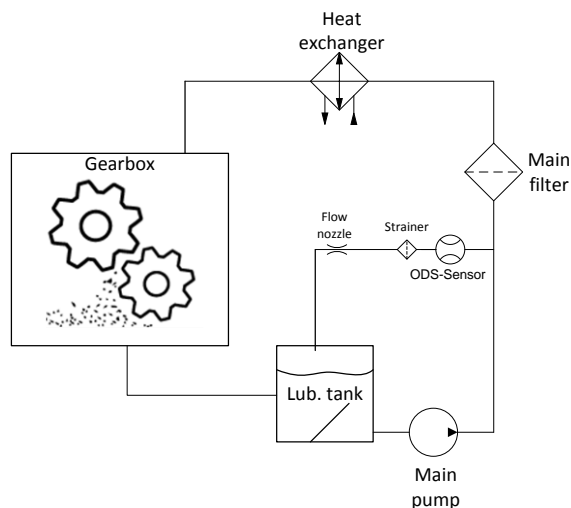


Abbildung 2. ODS-Sensor in das Getriebe-Schmiersystem integriert.

Physisch sitzt der ODS-Sensor auf dem Schmieröltank, siehe Abbildung 3.

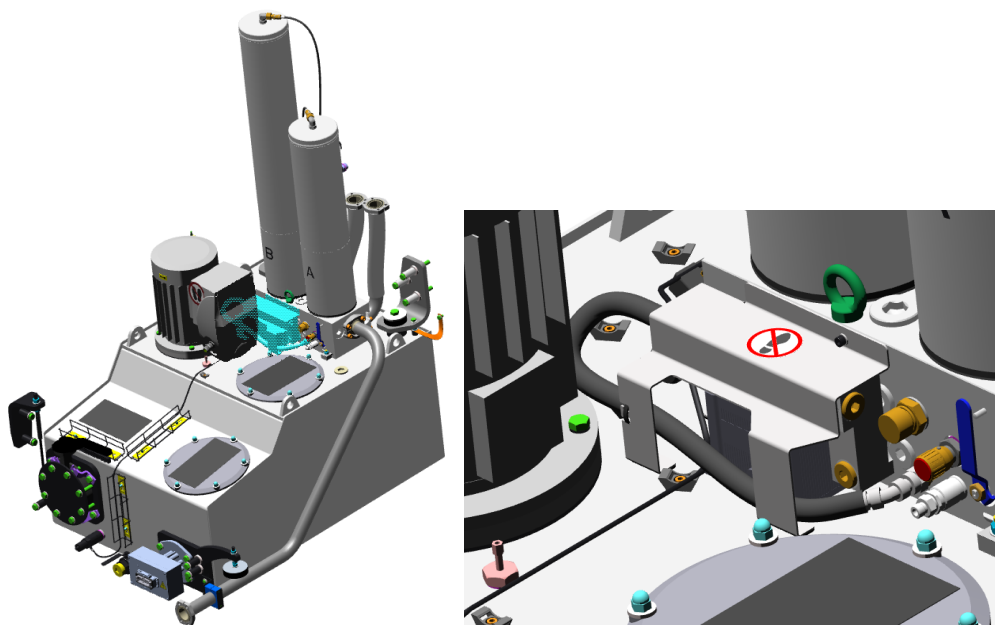


Abbildung 3. Darstellung der physischen Lage des ODS-Sensors.

### 3.2 Elektrische Integration

Der Ölpartikelsensor ist wie in der nachstehenden Abbildung dargestellt in das elektrische System integriert.

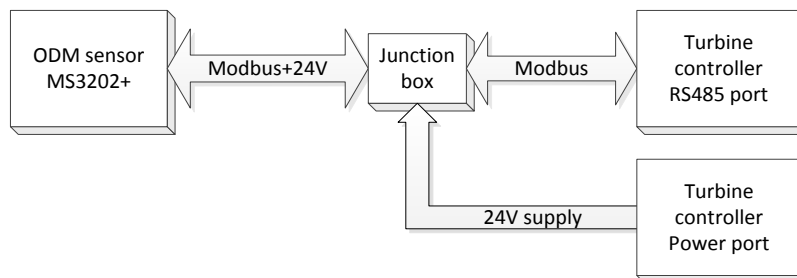


Abbildung 4. ODS-Sensor integriert in das elektrische System der Windenergieanlage.

Der ODS-Sensor sitzt an einer Schnittstelle zur Steuerung der Windenergieanlage. Die Steuerung der Windenergieanlage stellt dem Sensor RS485-Kommunikationsfähigkeit und 24 V Gleichstrom zur Verfügung. Die Steuerung der Windenergieanlage und der Sensor kommunizieren mittels des MODBUS-Protokolls über die RS485-Verbindung.

Physisch sitzt die Windenergieanlagensteuerung oberhalb des Schmier tanks. Der Verteilerkasten befindet sich neben der Windenergieanlagensteuerung, wie nachstehend dargestellt.

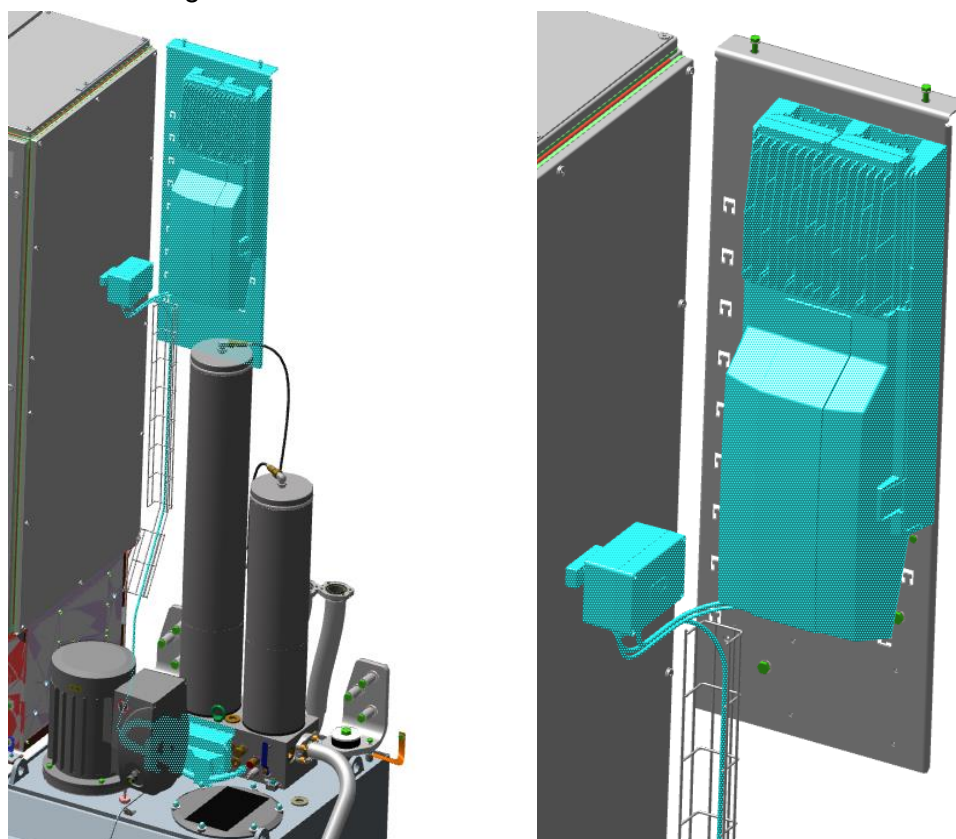


Abbildung 5. Darstellung der physischen Lage des Sensors, des Verteilerkastens und der Windenergieanlagensteuerung

### 3.3 Über VestasOnline® SCADA verfügbare Daten

Die Steuerung der Windenergieanlage stellt dem SCADA-Server die ermittelte Partikelzahl über das AP-Protokoll zur Verfügung.

Der SCADA-Server stellt dem Kunden die Partikelzählungsstatistik über eine VOB Mimik und in parallelen, auf dem Vestas VPDC-Datenspeicher abgelegten Daten zur Verfügung. Die Partikelzählungsstatistiken werden unbegrenzt auf einem Standard-SCADA-Server gespeichert. Die Speicherdauer auf einem Compact-SCADA-Server kann kürzer ausfallen<sup>2</sup>.

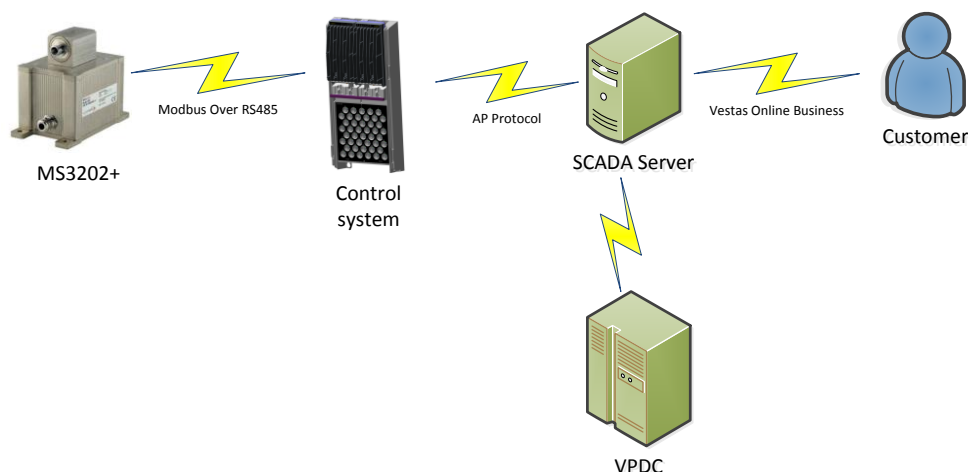


Abbildung 6. Darstellung des Daten-Patch vom ODS-Sensor zum Endkunden.

Folgende Daten werden zehnmütlich gespeichert:

Signal	Beschreibung
Sensor gültig	Status aus der Sensorinitialisierungsprüfung
BIT-Status (eingebauter Selbsttest) des Systems + Fehlerzähler	Status des letzten Sensor-Selbsttests (BIT) + Meldung, ob die Kommunikation innerhalb des letzten Zehnminutenzeitraums gestört war.
Gesamtzählung eisenhaltiger Partikel	Kumulierte Zählung eisenhaltiger Partikel (unabhängig von der Partikelgröße).
Gesamtzählung nicht eisenhaltiger Partikel	Kumulierte Zählung nicht eisenhaltiger Partikel (unabhängig von der Partikelgröße).
Eisen-Bin-Zählung 1–5	Kumulierte Zählung eisenhaltiger Partikel in Bin 1–5 (sortiert nach Partikelgröße).
Nichteisen-Bin-Zählung 1–4	Kumulierte Zählung nicht eisenhaltiger Partikel in Bin 1–4 (sortiert nach Partikelgröße).

<sup>2</sup> Die Speicherdauer auf einem Compact-SCADA-Server kann aufgrund des geringeren Plattenspeicherplatzes auf diesen Servern kürzer sein. Vor dem Löschen von Daten von einem Compact-Server werden die Daten normalerweise gesichert.

## 4 Allgemeine Einschränkungen, Hinweise und Haftungsausschlüsse

- © 2017 Vestas Wind Systems A/S. Dieses Dokument wurde von Vestas Wind Systems A/S und/oder einer der Tochtergesellschaften des Unternehmens (Vestas) erstellt und enthält urheberrechtlich geschütztes Material, Markenzeichen und andere geschützte Informationen. Alle Rechte vorbehalten. Das Dokument darf ohne vorherige schriftliche Erlaubnis durch Vestas Wind Systems A/S weder als Ganzes noch in Teilen reproduziert oder in irgendeiner Weise oder Form – sei es grafisch, elektronisch oder mechanisch, einschließlich Fotokopien, Bandaufzeichnungen oder mittels Datenspeicherungs- und Datenzugriffssystemen – vervielfältigt werden. Die Nutzung dieses Dokuments über den ausdrücklich von Vestas Wind Systems A/S gestatteten Umfang hinaus ist untersagt. Marken-, Urheberrechts- oder sonstige Vermerke im Dokument dürfen nicht geändert oder entfernt werden.
- Die im vorliegenden Dokument beschriebenen allgemeinen Spezifikationen gelten für die derzeitige Version der ODS-Option. Neuere Versionen des ODS, die ggf. zukünftig hergestellt werden, können von der vorliegenden allgemeinen Spezifikation abweichen. Falls Vestas dem Empfänger eine neuere Version des ODS liefern sollte, wird das Unternehmen dem Empfänger hierzu eine aktualisierte allgemeine Spezifikation für den ODS bereitstellen.
- Dieses Dokument, die „Allgemeine Spezifikation“, stellt kein Verkaufsangebot dar und enthält keinerlei ausdrückliche oder stillschweigende Gewährleistungen, Garantien, Versprechen, Verpflichtungen und/oder Zusicherungen von Vestas. Diese werden hiermit ausdrücklich von Vestas ausgeschlossen, es sei denn, es liegt eine ausdrückliche schriftliche Zusicherung von Vestas gegenüber dem Empfänger vor.
- Bilder und Illustrationen im vorliegenden Dokument können von der tatsächlichen Ausführung/Bauweise abweichen.
- Die Windenergieanlage muss an das Stromnetz angeschlossen und eingeschaltet sein, damit der ODS betrieben werden kann.
- Die Option ODS ermöglicht die Überwachung des Getriebeöls auf Partikel. Vestas bietet keine Windenergieanlagensteuerung oder Getriebe-/Lagerüberwachung auf Grundlage der ODS-Daten.