

7.1 Vorgesehene Maßnahmen zum Arbeitsschutz

Anlagen:

- 7.1.1 NALL01_008535_DE_R14_Arbeitsschutz-und-Sicherheit_WEA.pdf
- 7.1.2 E0003937116_DE_R15_Sicherheitshandbuch_D4k.pdf
- 7.1.3 NALL01_022693_DE_R07_Technische-Beschreibung-Befahranlage.pdf

Allgemeine Dokumentation

Arbeitsschutz und Sicherheit in Nordex- Windenergieanlagen

Rev. 14/01.04.2021

Dokumentennr.: NALL01_008535
Status: Released
Sprache: DE-Deutsch
Vertraulichkeit: Nordex Internal
Purpose

- Originaldokument -

Dokument wird elektronisch verteilt.

Original mit Unterschriften bei Nordex Energy SE & Co. KG, Department Engineering.

Dieses Dokument, einschließlich jeglicher Darstellung des Dokuments im Ganzen oder in Teilen, ist geistiges Eigentum der Nordex Energy SE & Co. KG. Sämtliche in diesem Dokument enthaltenen Informationen sind ausschließlich für Mitarbeiter und Mitarbeiter von Partner- und Subunternehmen der Nordex Energy SE & Co. KG, der Nordex SE und ihrer im Sinne der §§15ff AktG verbundenen Unternehmen bestimmt und dürfen nicht (auch nicht in Auszügen) an Dritte weitergegeben werden.

Alle Rechte vorbehalten.

Jegliche Weitergabe, Vervielfältigung, Übersetzung oder sonstige Verwendung dieses Dokuments oder von Teilen desselben, gleich ob in gedruckter, handschriftlicher, elektronischer oder sonstiger Form, ohne ausdrückliche Zustimmung durch die Nordex Energy SE & Co. KG ist untersagt.

© 2021 Nordex Energy SE & Co. KG, Hamburg

Anschrift des Herstellers im Sinne der Maschinenrichtlinie:

Nordex Energy SE & Co. KG
Langenhorner Chaussee 600
22419 Hamburg
Deutschland

Tel: +49 (0)40 300 30 - 1000

Fax: +49 (0)40 300 30 - 1101

info@nordex-online.com

<http://www.nordex-online.com>

Gültigkeit

Anlagengeneration	Produktreihe	Produkt
Gamma	K08 Gamma	N90/2500, N100/2500, N117/2400
Delta	K08 Delta	N100/3300, N117/3000, N117/3000 controlled, N117/3600, N131/3000, N131/3000 controlled, N131/3300, N131/3600, N131/3900
Delta	Delta4000	N133/4.X, N149/4.X, N149/5.X, N163/5.X N163/6.X

Inhalt

1.	Grundsätze	5
2.	Personenrettung	5
2.1	Notruf	5
2.2	Erste Hilfe	5
2.3	Flucht- und Rettungswege	6
3.	Aufstieg, Schutz gegen Absturz	6
3.1	Personenanschlagpunkte	6
3.2	Steigleiter, Fallschutz	7
3.3	Persönliche Schutzausrüstung.....	7
3.4	Befahranlage	9
4.	Schutz gegen herunterfallende Gegenstände	9
5.	Materialtransport über Bordkran	9
6.	Beleuchtung	10
7.	Schutz gegen Lärm	10
8.	Umgang mit gefährlichen Stoffen	10
9.	Elektrische Anlage	10

1. Grundsätze

Das Betreten der Windenergieanlage (WEA) durch Unbefugte ist untersagt. Dies ist durch eine deutlich sichtbare und dauerhafte Beschilderung erkennbar. Der Turm ist durch eine Stahltür verschlossen.

Für alle Arbeiten auf der WEA sind bei Nordex nur Mitarbeiter zugelassen, deren arbeitsmedizinische Tauglichkeit durch Untersuchung des Betriebsarzts nachgewiesen ist. Arbeiten dürfen grundsätzlich nur durch mindestens 2 Mitarbeiter gemeinsam an einer WEA durchgeführt werden. Zu Arbeiten wird die WEA außer Betrieb genommen und gegen Wiedereinschalten durch Fernzugriff gesichert. Beginn und Ende von Arbeiten, Probleme, Unfälle usw. werden in jedem Fall an die zentrale Fernüberwachung des Unternehmens fernmündlich mitgeteilt.

Es gelten die allgemeinen Grundsätze des Arbeitsschutzes (z. B. Sicherheitsschuhe, geeignete Bekleidung, Benutzen von Schutzausrüstung, Rauch- und Alkoholverbot). Zudem gelten die Vorschriften des jeweiligen Landes.

Vor möglichen Gefahrensituationen wird in der WEA durch entsprechende Beschilderung gewarnt. Die Piktogramme und sonstige Hinweise auf Schildern sind verpflichtend.

2. Personenrettung

2.1 Notruf

Die Nordex-Mitarbeiter sind mit Sprechfunkgeräten und Mobiltelefonen ausgestattet. Der alleinige Aufenthalt in der Anlage ist verboten.

In Zusammenarbeit mit weiteren Unternehmen der Windkraftbranche wurde für Deutschland eine Datenbank initiiert (www.wea-nis.de), in dem die Lage, Zugangswege und Besonderheiten aller Windenergieanlagen verzeichnet sind. Dieses (**Windenergieanlagen-Notfallinformationssystem (WEA-NIS)**) ist zugänglich über das Internet: www.wea-nis.de. Für Feuerwehren und Rettungskräfte entsteht dadurch eine zuverlässige Informationsquelle für deutsche Windenergieanlagen.

Weiterhin wird empfohlen, der örtlichen Feuerwehr (bzw. Höhenrettungsgruppe) die notwendigen Informationen vor Inbetriebnahme der WEA zu übermitteln.

Für diese Datenbank ist jede WEA eindeutig gekennzeichnet. In einer Schriftgröße von 20 cm befindet sich am Turm gut sichtbar in Richtung Zufahrtsweg die Anlagennummer des Herstellers, z. B. 'NX 81352'. Diese Nummer kann im www.wea-nis.de nachgeschlagen werden.

2.2 Erste Hilfe

In allen Montage- bzw. Service-Fahrzeugen von Nordex befinden sich jeweils ein Erste-Hilfe-Kasten und ein Abseilgerät an einer festgelegten Position (siehe Abbildung). Die Nordex-Mitarbeiter sind zu Ersthelfern ausgebildet und erhalten regelmäßig die Folgeunterweisungen. Zusätzlich befindet sich in jedem Maschinenhaus ein Erste-Hilfe-Kasten.

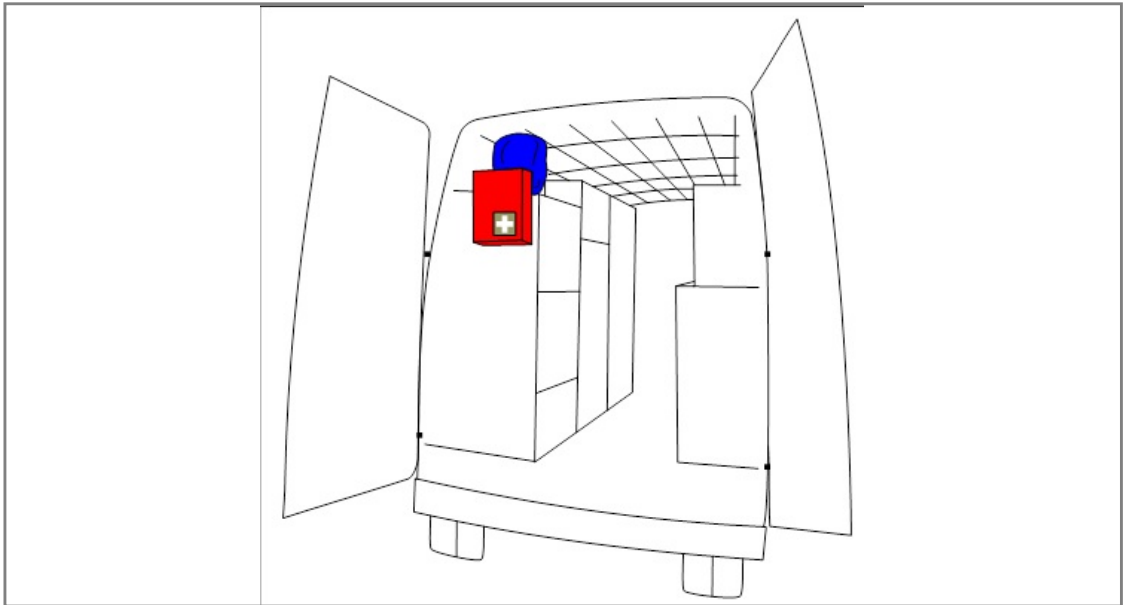


Abb. 1: Position des Erste-Hilfe-Kastens und eines Abseilgeräts

In jährlichen Höhenrettungstrainings werden die Nordex-Mitarbeiter in der Handhabung des Auffanggurts mit den dazugehörigen Verbindungsmitteln und des Rettungs- und Abseilgeräts sowie in den Besonderheiten bei Unfällen in WEA (z. B. Sturz in den Auffanggurt, Rettung aus der Leiter) unterwiesen. Sofern verschiedene Abseilgeräte zum Einsatz kommen, sind gleiche Funktionsweise und gleiche Handhabung der unterschiedlichen Typen sichergestellt. Die Geräte sind auch dazu geeignet, eine im Auffanggurt hängende Person anzuheben und zu befreien, um sie dann sicher abseilen zu können. Die von Nordex verwendeten Geräte werden einmal jährlich überprüft.

2.3 Flucht- und Rettungswege

Für die Tritt- und Rutschsicherheit sind alle Trittflächen rutschfest ausgeführt.

Als erster Fluchtweg steht die Steigleiter bzw. der Schacht der Leiter zur Verfügung. Die Tür im Turmfuß ist mit einem Schloss ausgestattet, das sich in jedem Fall von innen auch ohne Schlüssel öffnen lässt.

Als zweiter Fluchtweg ist das Abseilen von der WEA vorgesehen.

Für jede WEA existiert ein Rettungskonzept, welches im Turmfuß und im Maschinenhaus als Plan aushängt.

3. Aufstieg, Schutz gegen Absturz

3.1 Personenanschlagpunkte

In und auf der WEA sind Personenanschlagpunkte entsprechend den gesetzlichen Vorgaben nach EN 795 angebracht. Alle Personenanschlagpunkte sind gelb gekennzeichnet.



Abb. 2: Beispiele für Teile der persönlichen Fallschutzausrüstung

- | | |
|---|---|
| 1 Auffanggurt | 4 Fallschutzläufer mit Stahlseil (Latchways) |
| 2 Verbindungsmittel mit Falldämpfer (Beispiele) | 5 Fallschutzläufer mit fester Führung (HACA) |
| 3 Fallschutzläufer mit fester Führung (Avanti) | 6 Halte- oder Positionierungsseil für Arbeiten in der WEA |



Abb. 3: Notabseilausrüstung in der WEA

6. Beleuchtung

Alle Zugangs- und Arbeitsbereiche sind den gesetzlichen Vorgaben entsprechend CE konform ausgeleuchtet. In einigen Arbeitsbereichen ist für bestimmte Tätigkeiten eine zusätzliche Ausleuchtung notwendig. Notleuchten mit einer Leuchtdauer von mindestens 30 Minuten im Maschinenhaus und mindestens 60 Minuten im Turm sorgen auch bei Stromausfall für eine ausreichende Beleuchtung, so dass ein sicherer Abstieg möglich ist. Die Batterien sind entweder in den Leuchten integriert oder die LED-Leuchten werden zentral über eine USV versorgt.

Die eingesetzten Leuchtentypen und die genaue Anordnung der einzelnen Leuchten sind je nach Turm und Hersteller leicht unterschiedlich.

7. Schutz gegen Lärm

Bei lärmintensiven Arbeiten besteht eine Gehörschutzpflicht, z. B. bei Benutzung des Schlagschraubers.

8. Umgang mit gefährlichen Stoffen

Für den Umgang mit gefährlichen Stoffen, z. B. Öle, Fette oder Farben, existieren besondere Betriebsanweisungen, von denen sich Kopien in jedem Nordex- Service-Fahrzeug befinden. Außerdem wird zusätzliche Schutzausrüstung, z. B. Hand-, Augen-, Atemschutz zur Verfügung gestellt.

9. Elektrische Anlage

Arbeiten an der elektrischen Anlage dürfen ausschließlich von dazu ausgebildeten und beauftragten Mitarbeitern durchgeführt werden. Mitarbeiter, die einen Auftrag oder die notwendige Qualifikation nicht besitzen, dürfen weder Schaltheftungen noch Reparaturen oder Instandhaltungen ausführen.

Die WEA gilt als abgeschlossene elektrische Betriebsstätte. Daher werden alle auf einer WEA tätigen Nordex-Arbeiter regelmäßig über elektrische Gefährdungen informiert (elektrisch unterwiesene Personen).





Sicherheitsanweisung

Verhaltensregeln an, in und auf Windenergieanlagen

Produktreihe Delta4000

Rev. 15/09.12.2021

Dokumentennr.: E0003937116
Status: Released
Sprache: DE-Deutsch
Vertraulichkeit: Nordex Internal Purpose

- Originaldokument -

Dokument wird elektronisch verteilt.

Original mit Unterschriften bei Nordex Energy SE & Co. KG, Department Engineering.

Dieses Dokument, einschließlich jeglicher Darstellung des Dokuments im Ganzen oder in Teilen, ist geistiges Eigentum der Nordex Energy SE & Co. KG. Sämtliche in diesem Dokument enthaltenen Informationen sind ausschließlich für Mitarbeiter und Mitarbeiter von Partner- und Subunternehmen der Nordex Energy SE & Co. KG, der Nordex SE und ihrer im Sinne der §§15ff AktG verbundenen Unternehmen bestimmt und dürfen nicht (auch nicht in Auszügen) an Dritte weitergegeben werden.

Alle Rechte vorbehalten.

Jegliche Weitergabe, Vervielfältigung, Übersetzung oder sonstige Verwendung dieses Dokuments oder von Teilen desselben, gleich ob in gedruckter, handschriftlicher, elektronischer oder sonstiger Form, ohne ausdrückliche Zustimmung durch die Nordex Energy SE & Co. KG ist untersagt.

© 2021 Nordex Energy SE & Co. KG, Hamburg

Anschrift des Herstellers im Sinne der Maschinenrichtlinie:

Nordex Energy SE & Co. KG
Langenhorner Chaussee 600
22419 Hamburg
Deutschland

Tel: +49 (0)40 300 30 - 1000

Fax: +49 (0)40 300 30 - 1101

info@nordex-online.com

<http://www.nordex-online.com>

Gültigkeit

Anlagengeneration	Produktreihe	Produkt
Delta	Delta4000	N133/4.X N149/4.X N149/5.X N163/5.X N163/6.X

Änderungsindex

Rev.	Datum	Bearbeiter
15	09.12.2021	J. Beyer/Tanner AG

Kapitel	Änderung
2.2.4	Tabelle 1 (Türme und Windgeschwindigkeitsgrenzen für den Aufstieg, Aufenthalt und Arbeiten im Turm und Maschinenhaus) aktualisiert.
2.3.8	<ul style="list-style-type: none"> Textpassagen zum Schalten der Mittelspannung unter Last hinzugefügt. Warnhinweis (Störlichtbogen) hinzugefügt. Textpassagen zur Feststellung der Spannungsfreiheit bei 4.X und 5.X bzw. N163/6.X hinzugefügt.
5.1	Atemschutzmaske (bei Fehler im Leistungsteil des elektrischen Systems) hinzugefügt.
6.8	<ul style="list-style-type: none"> Angaben zum Ausschalter Mittelspannung (als rastender Taster) korrigiert. Angaben zum Ausschalter Mittelspannung an Box 8 (inkl. Abbildung) hinzugefügt.
6.9.1	Information zum Feueralarm in der Rotornabe präzisiert.

Inhalt

1.	Zu dieser Anleitung	8
1.1	Verwendungszweck.....	8
1.2	Zielgruppe	8
1.3	Inhalt.....	8
1.4	Verwendete Zeichen und Symbole	9
1.5	Gestaltung von Warnhinweisen.....	10
1.5.1	Aufbau von Warnhinweisen.....	10
1.5.2	Warnstufen	10
1.6	Abkürzungen und Begriffe.....	11
1.7	Mitgeltende Dokumente.....	13
2.	Sicherheitsvorschriften	14
2.1	Bestimmungsgemäße Verwendung.....	14
2.2	Allgemeine Grundregeln	14
2.2.1	Zugang	15
2.2.2	Aufenthalt	15
2.2.3	Betrieb	16
2.2.4	Aufstieg im Turm und ins Maschinenhaus.....	17
2.2.5	Verlassen der WEA	25
2.3	Zusätzliche Sicherheitsvorschriften für Fachpersonal.....	27
2.3.1	Generelle Sicherheitsvorschriften.....	27
2.3.2	Arbeiten im Turmkeller und im Turm.....	29
2.3.3	Benutzen der Steigleiter während der Errichtung	30
2.3.4	Arbeiten im Maschinenhaus	30
2.3.5	Arbeiten innerhalb der Rotornabe, des Spinners und des Blattkellers	33
2.3.6	Arbeiten am Rotorblatt.....	34
2.3.7	Arbeiten im Rotorblatt.....	35
2.3.8	Arbeiten an der elektrischen Anlage	35
2.3.9	Arbeiten am Hydrauliksystem und mit hydraulischen Werkzeugen.....	38
2.3.10	Umgang mit Gefahrstoffen und Umweltschutz	38
2.3.11	Vorschriften für Hub- und Windenarbeiten	39
2.3.12	WEA mit erweitertem Temperaturbereich.....	40
2.4	Besondere Pflichten des Eigentümers	40
3.	Warn- und Sicherheitshinweise in der WEA.....	41
4.	Restrisiken	44
5.	Sicherheitsausrüstung	46
5.1	Arbeitsschutztechnische Grundausrüstung.....	46
5.2	Persönliche Schutzausrüstung gegen Absturz (PSAgA)	46
5.2.1	Prüfung/Wartung.....	47

5.2.2	Bestandteile der PSaGA	47
5.2.3	Handhabung des Auffanggurts	49
5.3	Abseilausrüstung	51
5.3.1	Ausstattung/Zubehör	52
5.3.2	Prüfung/Wartung.....	53
6.	Sicherheitseinrichtungen	54
6.1	Feuerlöscher	54
6.2	Erste-Hilfe-Kasten.....	54
6.3	Fallschutzsystem	54
6.3.1	Fallschutzsystem der Fa. <i>Avanti</i>	54
6.3.2	<i>Miller Vi-Go</i> Fallschutzsystem.....	57
6.4	Rotorarretierung.....	59
6.5	Schlüsseltransfersystem	59
6.6	Personenanschlagpunkte	59
6.7	Not-Halt-Schalter	60
6.8	Ausschalter Mittelspannung.....	61
6.9	Signalisierung von sicherheitsrelevanten Zuständen	62
6.9.1	Maschinenhaus und Nabe	62
6.9.2	Bottombox	65
6.10	Stoppen des Pitchsystems.....	66
6.10.1	Stillsetzen des Pitchsystems	66
6.10.2	Arretieren des Pitchsystems	67
6.11	Stoppen des Azimutsystems.....	67
6.11.1	Stillsetzen des Azimutsystems	67
6.11.2	Arretieren des Azimutsystems.....	68
6.12	Wahlschalter Rotorbremse	69
6.13	Wahlschalter Leistungspfad	70
6.14	Notbeleuchtung.....	70
7.	Verhalten in besonderen Situationen	71
7.1	Netzausfall.....	71
7.2	Gewitter	71
7.3	Feuer	72
7.3.1	Brand in der WEA	73
7.4	Unfall.....	74
7.5	Ölhavarie.....	75
7.6	Erdbeben.....	75
7.7	Verlassen des Maschinenhauses im Gefahrenfall	76
7.7.1	Abseilen direkt aus dem Maschinenhaus	77
7.7.2	Abseilen vom Dach des Maschinenhauses	77
7.7.3	Abseilen aus der Rotornabe	78

7.7.4 Abseilen einer verunfallten Person aus dem Maschinenhaus 78

7.8 Austreten von SF₆-Gas aus MS-Schaltanlage 80

1. Zu dieser Anleitung

1.1 Verwendungszweck

Dieses Dokument dient der Gewährleistung des sicheren Betriebs, dem sicheren Durchführen aller notwendigen Arbeiten zur Errichtung, der Inbetriebnahme und der Wartung/Instandhaltung einer Nordex-Windenergieanlage (WEA).

1.2 Zielgruppe

Dieses Dokument ist bestimmt für Mitarbeiter der Nordex Energy SE & Co. KG, Beauftragte und Eigentümer/Betreiber der WEA.



1.3 Inhalt

Dieses Dokument enthält allgemeine Vorschriften und Hinweise sowohl für das sichere Betreiben als auch für das sichere Durchführen aller notwendigen Arbeiten zur Errichtung, Inbetriebnahme und Wartung/Instandhaltung einer Nordex-Windenergieanlage (WEA). Dieses Dokument gilt für eine WEA der Produktreihe Delta4000.

Die strikte Einhaltung und Beachtung dieser Vorschriften und Hinweise beugt möglichen Gefahrensituationen vor. Deshalb ist es zwingend notwendig, dass sich alle Personen, die Bedienhandlungen oder Arbeiten an einer WEA ausführen, sorgfältig mit diesem Dokument vertraut machen und danach handeln. Das Sicherheitshandbuch lesen und verstehen, um die Sicherheit beim Aufenthalt an, in und auf der WEA zu gewährleisten. Beim Auftreten von Fragen diese zunächst klären. Falls erforderlich, Rücksprache mit Nordex halten. Grundsätzlich auch die jeweiligen spezifischen Sicherheitshinweise in der technischen Dokumentation lesen und verstehen, in denen z. B. die Bedienung oder Wartung beschrieben wird.

Für Nordex-Mitarbeiter und Mitarbeiter von Vertragsunternehmen ist darüber hinaus das Dokument G0112P1 Arbeiten in, an und auf Windenergieanlagen in seiner gültigen Fassung bindend.

1.4 Verwendete Zeichen und Symbole

Zeichen/Symbol	Bedeutung
✓	Voraussetzung
➤	Handlungsanleitung ohne bestimmte Reihenfolge
1. 2.	Handlungsanleitung mehrschrittig. Vorgegebene Reihenfolge beachten!
↪	Resultat zu Handlungsanleitungen
•	Aufzählungen ohne bestimmte Reihenfolge
-	Unterpunkt zu Handlungsschritten oder Aufzählungen
<i>Kursiver Text</i>	Kennzeichnung von: <ul style="list-style-type: none"> • Bedienungsmodi der WEA • Bildschirm- und Anzeigetexten • Eigennamen, z. B. Herstellernamen • Parameternamen • Fehlermeldungen
	Zusätzliche Informationen, Hinweise und Tipps
	Verweis auf Informationen in anderen Dokumenten

SAP-Nr. mit Revisionsangabe

Darstellung einer SAP-Nr. mit Revisionsangabe, z. B.:

SAP-Nr. 1036116-XX

- **1036116:** Führende Stellen der SAP-Nummer
 - **-XX:** Ergänzung für die Revisionsziffern
- Die vollständige SAP-Nr. der jeweils gültigen Stückliste und/oder dem Fertigungsauftrag entnehmen.

1.5 Gestaltung von Warnhinweisen

1.5.1 Aufbau von Warnhinweisen



GEFAHR

Art und Quelle der Gefahr

Mögliche Folgen (optional)

- Maßnahme
- Maßnahme

1.5.2 Warnstufen

Es gibt 4 Warnstufen, die nach dem Schweregrad der Gefahr gestaffelt sind. Die Warnstufen sind durch Signalworte und, bis auf „HINWEIS“, mit einem Gefahrenzeichen gekennzeichnet.

Warnstufe	Beschreibung
GEFAHR	Gefährdung mit hohem Risikograd, die zum Tod oder zu schwerer Verletzung führt, wenn sie nicht vermieden wird.
WARNUNG	Gefährdung mit mittlerem Risikograd, die zum Tod oder zu schwerer Verletzung führen kann, wenn sie nicht vermieden wird.
VORSICHT	Gefährdung mit niedrigem Risikograd, die zu geringfügiger Verletzung führen kann, wenn sie nicht vermieden wird.
HINWEIS	Gefährdung mit niedrigem Risikograd, die zu Sachschäden führen kann, wenn sie nicht vermieden wird.

1.6 Abkürzungen und Begriffe

Abkürzung/ Begriff	Benennung	Beschreibung
Abgeschlossene elektrische Betriebsstätte	–	Abgeschlossene elektrische Betriebsstätten sind Räume oder Orte, die ausschließlich dem Betreiben elektrischer Anlagen dienen und unter Verschluss gehalten werden. Zutritt haben nur Elektrofachkräfte und elektrotechnisch unterwiesene Personen. Personen ohne elektrotechnische Ausbildung dürfen diese Räume oder Orte nur in Begleitung einer der o. g. Personen betreten.
Befähigte Personen für persönliche Schutzausrüstungen gegen Absturz	–	<p>Befähigte Personen für persönliche Schutzausrüstungen gegen Absturz erfüllen folgende Anforderungen:</p> <ul style="list-style-type: none"> • Umfassende Kenntnisse auf dem Gebiet der persönlichen Schutzausrüstungen gegen Absturz aufgrund der fachlichen Ausbildung und Erfahrung • Sicherer Umgang mit den einschlägigen Arbeitsschutzvorschriften, Unfallverhütungsvorschriften sowie allgemein anerkannten Regeln der Technik • Kenntnisse zur Erstellung einer Beurteilung des arbeitssicheren Zustands und der sachgerechten Anwendung von persönlichen Schutzausrüstungen gegen Absturz <p>In Deutschland erfüllt diese Anforderungen, wer erfolgreich an einem Lehrgang nach dem BG-Grundsatz „Auswahl, Ausbildung und Befähigungsnachweis von Sachkundigen für persönliche Schutzausrüstungen gegen Absturz“ (BGG 906) teilgenommen hat.</p>
CCV	Cold climate version	Kaltklimaausführung
Elektrofachkraft	–	Elektrofachkraft ist, wer aufgrund seiner fachlichen Ausbildung, Kenntnisse und Erfahrungen sowie der Kenntnis der einschlägigen Bestimmungen in der Lage ist, die ihm übertragenen Arbeiten sicher zu beurteilen und mögliche Gefahren zu erkennen.
Elektrotechnisch unterwiesene Person	–	Als elektrotechnisch unterwiesene Person gilt, wer durch eine Elektrofachkraft über die ihr übertragenen Aufgaben und die möglichen Gefahren bei unsachgemäßem Verhalten unterrichtet und erforderlichenfalls angeleitet und über die notwendigen Schutzeinrichtungen und Schutzmaßnahmen belehrt wurde.

Abkürzung/ Begriff	Benennung	Beschreibung
Geschultes Fachpersonal	–	Zu geschultem Fachpersonal gehört, wer für die fachgerechte Ausführung von Arbeiten an der WEA ausgebildet, eingewiesen und befugt ist.
HU	Hauptumrichter	-
LOTO-Verfahren	Lockout-Tagout-Verfahren	Verfahren zum Sichern vor unbefugtem Zugriff; z. B. vor Wiedereinschalten elektrischer Stromkreise
LSC	Line side converter	Netzseitiger Umrichter
MS-Schaltanlage	Mittelspannungsschaltanlage	–
MS-Transformator	Mittelspannungstransformator	–
PAP	Personenanschlagpunkt	–
PSAgA	Persönliche Schutzausrüstung gegen Absturz	–
TBA	Turmbefahranlage	–
Tbd	to be defined	Noch nicht festgelegt
WEA	Windenergieanlage	–
YPBS	Yaw Power Backup System	–

1.7 Mitgeltende Dokumente

Dok.-Nr.	Dok.-Art	Titel
2022786DE	Arbeitsanweisung	Lock Out Tag Out (LOTO)
E0004345392	Wartungsanleitung	Allgemeine Wartungsanleitung Delta4000
G0112P1 EUWI01 (Version 3.0)	Arbeitsanweisung	Inbetriebnahme und Arbeiten am Hauptumrichter der Windenergieanlage
G0125P2	Verfahrensanweisung	Sicherheitsregeln für Arbeiten im Elektrobereich
G0112P1	Verfahrensanweisung	Arbeiten in, an und auf Windenergieanlagen

2. Sicherheitsvorschriften

2.1 Bestimmungsgemäße Verwendung

Die WEA wandelt die kinetische Energie des Winds in elektrische Energie um und speist diese in ein vorhandenes Elektroenergienetz ein.

Die Nutzung der WEA ist nur für den vorgesehenen Zweck innerhalb der festgelegten Leistungsgrenzen und Betriebsbedingungen erlaubt.

Eine darüber hinausgehende Nutzung ist nicht gestattet.

Für Schäden infolge nicht bestimmungsgemäßer Verwendung oder nicht eingehaltener Sicherheitsvorschriften übernimmt der Hersteller keine Haftung.

2.2 Allgemeine Grundregeln

Personen, die die WEA betreten, Bedienhandlungen vornehmen oder Arbeiten an der WEA ausführen, haben vorher dieses Sicherheitshandbuch, die Bedienungsanleitung der WEA und weitere mitgeltende Dokumente gelesen und verstanden.

Die enthaltenen Sicherheits- und Bedienvorschriften im Interesse der eigenen Sicherheit und der Sicherheit weiterer Personen strikt einhalten.



Der Eigentümer/Betreiber stellt sicher, dass das Sicherheitshandbuch und die aktuelle Bedienungsanleitung sowie die mitgeltenden Dokumente in einem gebrauchsfähigem Zustand und frei zugänglich ständig in der WEA zur Verfügung stehen.

2.2.1 Zugang

HINWEIS

Beim Betreten einer Anlage ist vor dem Stoppen der Anlage die Betriebsbereitschaft des Mittelspannungs-Trafoschutzgerätes durch eine Sichtkontrolle am Trafefeld der Mittelspannungsschaltanlage zu prüfen. Falls das Schutzgerät nicht betriebsbereit ist, ist der Weiterbetrieb der Anlage untersagt und die Reparatur der Schutzeinrichtung zu veranlassen.

Personen mit Herzschrittmacher ist das Betreten der Anlage verboten. In der WEA treten eventuell starke elektromagnetische Felder auf, die die Funktion von Herzschrittmachern ernsthaft stören und möglicherweise zu akuter Lebensgefahr für die betreffende Person führen.

Die WEA gilt als abgeschlossene elektrische Betriebsstätte. Personen, die die WEA betreten oder Arbeiten in oder an der WEA ausführen, erfüllen besondere Anforderungen.

Zum zugangsberechtigten Personenkreis gehören:

- Elektrofachkräfte
- Elektrotechnisch unterwiesene Personen

Alle anderen Personen betreten die WEA nur in Begleitung einer der oben genannten Personen.

- Beim/Vor Betreten der WEA, vor dem Stoppen der Anlage, die Betriebsbereitschaft des UMZ-Schutzgerätes, durch eine Sichtprüfung, am Trafefeld der Mittelspannungsschaltanlage, feststellen.
 - ↳ UMZ-Schutzgeräte mit optischer Anzeige: Ist das UMZ-Schutzgerät bei laufender WEA nicht in Betrieb, ist das Arbeiten an und in der Anlage nicht gestattet.
 - ↳ UMZ-Schutzgeräte ohne optische Anzeige: Prüfen ob die Fristen für die Wiederholungsprüfung eingehalten wurden. Liegt kein gültiges Protokoll vor oder ist die Prüffrist überschritten, zeitnah Prüfung der Schutzeinrichtung durchführen.

Wenn eine Person die WEA erstmalig betritt, erfolgt eine Vor-Ort-Einweisung durch eine Elektrofachkraft mit Anlagenkenntnissen.

Die Turmtür mittels Feststeller gegen Zuschlagen durch Wind sichern.

Der Eigentümer der WEA trägt durch geeignete Maßnahmen, z. B. Schlüsselberechtigungen, dafür Sorge, dass Unbefugten der Zugang zur WEA verwehrt bleibt.

2.2.2 Aufenthalt

Beim Aufenthalt in der WEA und in deren näherem Umfeld Schutzhelm und hohe Sicherheitsschuhe tragen.

Alle in der WEA angebrachten Warn- und Sicherheitshinweise sowie Bedienungsanweisungen strikt befolgen.

Während des Aufenthalts in der WEA diese gegen das Betreten durch Unbefugte sichern. Das erfolgt durch entsprechende Beschilderung.

Befinden sich mehrere Personen in der WEA oder in unmittelbarer Nähe, die Turmtür von innen verschlossen halten.

In diesen Fällen im verschlossenen Fahrzeug sichtbar einen Anlagenschlüssel deponieren, um den Zugang für Rettungskräfte zu ermöglichen. Ein funktionstüchtiges, eingeschaltetes Funkgerät im Turmfuß gesichert gegen einfachen Fremdzugriff deponieren.

Bei längerem Aufenthalt in der WEA, insbesondere bei Arbeiten im Maschinenhaus sowie an und in der Rotornabe, entsprechend der allgemeinen Wetterlage in angemessener Weise die Wetterveränderungen beobachten.

Diese Beobachtung ist erforderlich, um rechtzeitig Maßnahmen zur Verhinderung von Gefahrensituationen im Zusammenhang mit auffrischendem Wind oder einem aufziehenden Gewitter einzuleiten.

Die in Kapitel 2.2.4 aufgeführten Windgeschwindigkeitsgrenzen gelten auch für den Aufenthalt in der WEA.

Um das Auftreten von Turmschwingungen zu verhindern, Maßnahmen gemäß Kapitel 2.2.4 ergreifen.

Beim Auftreten von Turmschwingungen mit ungewöhnlich großer und zunehmender Amplitude die WEA zügig verlassen.

Das Tragen von offenen langen Haaren, loser Kleidung oder Schmuck, die möglicherweise zu einer Gefährdung durch Hängenbleiben oder Einziehen in rotierende Teile führen, ist nicht gestattet.

Aufenthalt auf der untersten Turmplattform im Bereich der Turmbefahranlage vermeiden, um Verletzungen durch herabfallende Teile auszuschließen.

Das Rauchen in der WEA ist verboten.

2.2.3 Betrieb

Die WEA ist nach dem Stand der Technik sowie nach anerkannten technischen Normen und Regeln konstruiert, gebaut und errichtet.

Durch fehlerhafte Nutzung entstehen eventuell Gefahrensituationen, die Gesundheit und Leben, die WEA oder andere Sachwerte gefährden.

Deshalb ist ein Betrieb der WEA nur unter folgenden Voraussetzungen zulässig:

- WEA wird nur bestimmungsgemäß verwendet.
- WEA ist in technisch einwandfreiem Zustand.
- Bedienungs- und Wartungsvorschriften werden eingehalten.

Der Eigentümer/Betreiber führt Bedienhandlungen an der WEA erst nach erfolgter fachlicher Unterweisung aus.

Nur geschultes Fachpersonal, das dafür ausgebildet, eingewiesen und befugt ist, bedient manuell die einzelnen Komponenten der WEA.

Anzulernendes Bedienpersonal arbeitet nur unter Aufsicht einer erfahrenen Person an der WEA. Eine abgeschlossene und erfolgreiche Einweisung schriftlich bestätigen.

Die WEA wird automatisch betrieben. Die Steuerung erkennt Störungen im Betrieb. Störungen führen zu entsprechenden Fehlermeldungen bis hin zur Abschaltung der WEA. Ausschließlich geschultes Fachpersonal identifiziert und behebt Störungen.

2.2.4 Aufstieg im Turm und ins Maschinenhaus



GEFAHR

Absturzgefahr durch nicht funktionstüchtige PSAgA

Der Einsatz der PSAgA ist verboten, wenn:

- die Prüfplaketten oder Prüfnachweise der PSAgA abgelaufen sind,
 - die PSAgA beschädigt ist,
 - die PSAgA durch einen Absturz beansprucht wurde.
- PSAgA umgehend austauschen.
- PSAgA durch eine befähigte Person prüfen.



GEFAHR

Plötzliches Auftreten von Turmschwingungen mit großen seitlichen Beschleunigungen

- Die in Tab. 1 gelisteten Türme dürfen ab dem Bauzustand „Maschinenhaus mit Triebstrang ohne Nabe“ oberhalb der aufgeführten Windgeschwindigkeitsgrenzen, auch bei vorhandenem Schwingungsdämpfer bzw. Schwingungstilger, nicht bestiegen werden. Für vorangehende Bauzustände sind keine derartigen Beschränkungen des Turmaufstiegs zu beachten.

Allgemeines

Der Aufstieg in das Maschinenhaus erfolgt nur durch Personen, die dazu körperlich in der Lage sind. Fachpersonal erfüllt zusätzlich weitere Voraussetzungen, siehe Kapitel 2.3 „Zusätzliche Sicherheitsvorschriften für Fachpersonal“.

Begibt sich eine Person in das Maschinenhaus, die kein Abseil- und Rettungstraining absolviert hat, halten sich mindestens 2 weitere Personen im Maschinenhaus der WEA auf, die ein solches Training absolviert haben.

Für einen Aufstieg gelten folgende Voraussetzungen und Regeln:

- Der Aufstieg in das Maschinenhaus ist ausschließlich bei aktivierter Pitchturmdämpfung oder bei dem Wind nachgeführter WEA erlaubt. Wenn beides aus technischer Sicht nicht möglich ist, muss sichergestellt sein, dass keine Turmschwingungen mit ungewöhnlich großer Amplitude auftreten. Dies kann ausgeschlossen werden, wenn die Anlage nicht seitlich vom Wind angeströmt wird oder andere Dämpfungsmaßnahmen (z. B. Seilabspannung) getroffen werden.

- Die Windgeschwindigkeit ist nicht größer als 20 m/s im 10-min-Mittel.
- Für die nachfolgend aufgeführten Türme sind ab Bauzustand „Maschinenhaus mit Triebstrang ohne Nabe“ reduzierte Windgeschwindigkeits-grenzen für den Aufstieg im Turm und ins Maschinenhaus zu beachten. Für vorangehende Bauzustände ist der Turmaufstieg nicht zusätzlich eingeschränkt.

Tabelle 1: Türme und Windgeschwindigkeitsgrenzen für den Aufstieg, Aufenthalt und Arbeiten im Turm und Maschinenhaus

Turm	Windgeschwindigkeitsgrenze (10-min-Mittel) für den Aufstieg, Aufenthalt und Arbeiten im Turm und Maschinenhaus [m/s]
N133/4.X TS125	15
N149/4.X TS125	15
N149/4.X TS125-01	15
N133/4.X TS125-02	15
N149/5.X TS125-04	15
N149/4.X TS135	18
N149/5.X TS135-01	18
N163/6.X TS138-00	12
N149/4.X TS145	18
N149/4.X TS145-01	18
N163/5.X TS148-00	15
N149/4.X TS155	18
N149/5.X TS155-02	18
N163/5.X TS159-00	18

1. Zuständige Fernüberwachung über den beabsichtigten Aufstieg informieren.
2. WEA stoppen.
3. Fernzugriff auf die WEA unterbinden.

Dazu den Betriebsmoduswahlschalter an der Bottombox in die Stellung *Lokale Bedienung* oder *WEA stopp* schalten, siehe auch Bedienungsanleitung der WEA.

4. Notbeleuchtung im Turm testen.

HINWEIS

- Sind 2 aufeinander folgende Notleuchten defekt, diese vor dem Aufstieg in das Maschinenhaus reparieren.

5. Funktion der optischen Signalgeber und des akustischen Signalgebers testen.
6. Taster *Lampentest* betätigen.

Solange der Taster betätigt wird, leuchten die Signalgeber und ein akustisches Signal wird ausgegeben.

7. Lose Gegenstände aus den Taschen der Bekleidung nehmen und im Turmfuß zurücklassen oder gegen Herabfallen während des Aufstiegs sichern.
8. Sicherstellen, dass die Prüfplaketten und Prüfnachweise der PSAGÄ gültig sind und die PSAGÄ keine Beschädigungen aufweist.
9. Auffanggurt anlegen, siehe Kapitel 5.2.3 „Handhabung des Auffanggurts“.
10. Verunreinigungen des Fallschutzsystems, insbesondere Öl und Schmiermittel, gründlich beseitigen.
11. Befahranlage, Steigleiter und Fallschutzsystem so weit möglich einer Sichtkontrolle unterziehen und sicherstellen, dass keine sichtbaren Schäden vorliegen und dass der Prüfnachweis gültig ist.
12. Wenn der Prüfnachweis der Steigleiter abgelaufen ist oder Schäden festgestellt wurden, die Steigleiter für die Benutzung sperren.
13. Wenn der Prüfnachweis des Aufzugs abgelaufen ist oder Schäden festgestellt wurden, den Aufzug für die Benutzung sperren.

Kommunikation

Vor Beginn der Arbeiten und während aller Arbeiten in und auf der WEA die Kommunikation und die Möglichkeit zum Absetzen eines Notrufs sicherstellen.

Die Kommunikation zwischen den Personen in der WEA, weiteren Personen im Windpark sowie im Notfall mit den Rettungsdiensten sicherstellen.

Beim Aufstieg in das Maschinenhaus mindestens ein mobiles Kommunikationsgerät (Funkgerät, Mobiltelefon) mitführen.

Verbleibt keine weitere Person am Boden, im Turmfuß ein gegen einfachen Fremdzugriff gesichertes, eingeschaltetes Funkgerät hinterlegen.

Benutzen der Befahranlage

Beim Vorhandensein einer Befahranlage gelten folgende Regeln:

- Bei Automatikfahrt zum Materialtransport ist die gleichzeitige Benutzung der Leiter durch Personen bei allen TBA-Varianten verboten.
- Das gleichzeitige Benutzen von Befahranlage und Steigleiter ist wegen der damit verbundenen Gefahren verboten.
- Das Betreten der Befahranlage ist nur Personen erlaubt, die in der Bedienung und der täglichen Prüfung der Befahranlage unterwiesen wurden.
- Beim Benutzen der Befahranlage besteht generell Absicherungspflicht gegen Absturz. Dazu die PSAGa in Verbindung mit den Personenanschlagpunkten im Fahrkorb benutzen.
- Bei einem Brand die Befahranlage nicht benutzen.

Bei der Benutzung der Befahranlage wie folgt vorgehen:

1. Wenn noch nicht erfolgt, die arbeitstäglliche Überprüfung der Befahranlage durchführen und protokollieren.



Prüfplan und Protokoll befinden sich in der Befahranlage.

2. Tragstruktur der Kabine der Befahranlage auf Schäden prüfen.
3. Wenn bei den vorstehenden Prüfungen Unregelmäßigkeiten festgestellt wurden:
 - Befahranlage sofort gegen Benutzung sperren.
 - **Service-Mitarbeiter:** Non-Conformity-Report erstellen.
 - **Kunde:** Unter Angabe der Seriennummer der Befahranlage das Windparkmanagement informieren.
4. Beim Benutzen der Befahranlage besteht generell Absicherungspflicht gegen Absturz. Dazu die PSAGa in Verbindung mit den Personenanschlagpunkten im Fahrkorb benutzen.
5. Vor dem Benutzen der Befahranlage anhand der vor Ort befindlichen Bedienungsanleitung nochmals mit der Bedienung, insbesondere im Störfall, vertraut machen.
6. Wenn die Befahranlage in Ordnung ist, den Fahrkorb unter Mitnahme des für das Fallschutzsystem der Steigleiter zugelassenen Fallschutzläufers betreten.
7. Verbindungsmittel mit Falldämpfer an einem PAP im Fahrkorb anschlagen.
8. Fahrt beginnen.
9. Fahrweg bei Auf- und Abfahrt den kontrollieren.

Steigleiter

Beim Benutzen der Steigleiter gelten folgende Regeln:

- Es besteht generell Absicherungspflicht gegen Absturz. Dazu die PSAgA in Verbindung mit dem Fallschutzsystem benutzen.
- Zur Sicherung im Turm und auf der WEA die PSA gegen Absturz benutzen, siehe Kapitel 5.2 „Persönliche Schutzausrüstung gegen Absturz (PSAgA)“.
- Vor dem Benutzen der Steigleiter sicherstellen, dass die Befahranlage nicht gleichzeitig benutzt wird.
- Vor dem Benutzen der Steigleiter lose Gegenstände aus den Taschen der Bekleidung nehmen und zurücklassen oder gegen Herausfallen sichern. Größere und schwerere Gegenstände über den Bordkran in das Maschinenhaus transportieren.
- Vor und während des Aufstiegs Steigleiter und Fallschutzsystem visuell auf Schäden prüfen.
- Im Zweifelsfall den Aufstieg abbrechen und zusätzlich mit dem Verbindungsmittel mit Falldämpfer am Leiterholm sichern.
- Es befindet sich immer nur eine Person auf der Steigleiter im Bereich zwischen 2 Turmplattformen.
- Mögliche Einschränkungen hinsichtlich der maximalen Anzahl der Personen, die die Steigleiter gleichzeitig benutzen, den Benutzerhinweisen im Turmfuß entnehmen und einhalten.
- Falls der Durchstieg durch eine Turmplattform mit einer Luke versehen ist, Luke nach dem Durchsteigen schließen.

Benutzen der Steigleiter mit Fallschutzsystem



GEFAHR

Absturzgefahr durch unsachgemäßes Benutzen der Steigleiter

Lebensgefährliche Verletzungen

- Beim Aufstieg nicht mit dem ganzen Körpergewicht in den Fallschutzläufer hineinlegen.
- Stets an mindestens 3 Punkten mit der Steigleiter in Kontakt bleiben: 2 Füße und eine Hand oder 2 Hände und ein Fuß.

HINWEIS

Die Steigleiter besitzt ca. alle 9 m ein klappbares Ruhepodest.

- Während des Aufstiegs Schutzhandschuhe tragen.
- Plattformen immer von der linken Seite der Steigleiter aus betreten, da nur dort ein PAP zur Verfügung steht.

1. Den für das Fallschutzsystem zugelassenen Fallschutzläufer mit der vorderen Auffangöse verbinden und sichern.
2. Fallschutzläufer am Fallschutzsystem anbringen, siehe Kapitel 6.3 „Fallschutzsystem“.
3. Funktionstüchtigkeit des Fallschutzläufers prüfen.
4. Korrekten Sitz der Schutzausrüstung prüfen und Hängeprobe durchführen.
5. Sicherstellen, dass sich keine weitere Person auf der Steigleiter im Bereich bis zur nächsten Plattform befindet.
Ansonsten warten, bis sie die nächste Plattform erreicht hat.
6. Aufstieg beginnen.
7. Während des Aufstiegs immer wieder sicherstellen, dass Steigleiter und Fallschutzsystem funktionstüchtig sind und keine Schäden oder Verunreinigungen aufweisen.

Benutzen der Steigleiter ohne Fallschutzsystem



GEFAHR

Absturzgefahr durch ungesichertes Benutzen der Steigleiter

Lebensgefährliche Verletzungen

- Steht das Fallschutzsystem nicht zur Verfügung, Verbindungsmittel mit Falldämpfer zum Absichern benutzen.
- Verbindungsmittel am Leiterholm anschlagen, die Leitersprossen sind als Anschlagpunkt nicht geeignet.

Bei Benutzung der Steigleiter, ohne dass das Fallschutzsystem zur Verfügung steht, wie z. B. während der Errichtung, erfolgt die Absicherung mit dem Verbindungsmittel mit Falldämpfer der PSAgA.

Dabei wie folgt vorgehen:

1. Aufstieg beginnen.
2. In einer Höhe von ca. 1 m Verbindungsmittel mit Falldämpfer mit einem Ende so hoch wie möglich am Leiterholm anschlagen.
3. Nur so weit auf der Steigleiter bewegen, dass der erste Karabinerhaken des Verbindungsmittels noch erreichbar bleibt.
4. Das zweite Ende des Verbindungsmittels so hoch wie möglich am Leiterholm anschlagen.
5. Ersten Karabinerhaken des Verbindungsmittels lösen.
6. Weiterbewegen auf der Steigleiter, wie beschrieben, und stets wechselseitig sichern.

Verlassen der Steigleiter



GEFAHR

Absturzgefahr bei ungesichertem Ausstieg aus der Steigleiter

Lebensgefährliche Verletzungen

- Beim Betreten einer Plattform von der Steigleiter stets die Steigleiter nach links verlassen. Nur dort steht ein PAP zur Verfügung.

1. Vor dem Verlassen der Steigleiter mit dem Verbindungsmittel mit Falldämpfer links an dem PAP an der Turmwand anschlagen.
2. Absicherung gegen Absturz von der Steigleiter lösen.
Bei Benutzen eines Fallschutzläufers diesen von der Führung lösen und mitnehmen.
3. Steigleiter nach links auf die Plattform verlassen.

Einstieg in das Maschinenhaus

Befahranlage und Steigleiter enden an einer Turmplattform unter der obersten Turmplattform auf der Liftplattform. Der Aufstieg auf die oberste Turmplattform erfolgt über eine weitere kurze Steigleiter.

1. Nach Erreichen der Plattform Befahranlage die Tür der Befahranlage öffnen und am PAP an der Turmwand anschlagen.
2. Vom PAP in der Befahranlage lösen und anschließend die Geländertür öffnen.
3. Aus der Befahranlage aussteigen.
4. Über die weiterführende Steigleiter unter Nutzung des Steigschutzsystems auf die oberste Turmplattform aufsteigen.
5. Am PAP im Bereich der Luke sichern und Läufer vom Steigschutzsystem lösen.
6. Aus der Steigleiter aussteigen.
7. Luke schließen.
8. Vom PAP lösen.
9. In das Maschinenhaus aufsteigen.
10. Funktion der optischen Signalgeber und des akustischen Signalgebers testen.
11. Taster *Lampentest* betätigen.

Solange der Taster betätigt wird, leuchten die Signalgeber und ein akustisches Signal wird ausgegeben.

Persönliche Schutzausrüstung gegen Absturz (PSAgA)

Für das Benutzen der PSAgA gelten folgende Regeln:

- Nur die eigene PSAgA benutzen.
- Ein Aufstieg in die WEA ist nur bei einem gültigen Prüfnachweis an der PSAgA oder als Eintrag im Dokument erlaubt.
- Vor der Benutzung die PSAgA auf Schäden prüfen.
- Die Benutzung einer durch Absturz beanspruchten PSAgA ist verboten. Eine befähigte Person prüft die PSAgA. Falls erforderlich, die PSAgA ersetzen.
- Eine befähigte Person prüft die PSAgA entsprechend den gesetzlichen Vorschriften regelmäßig, in Deutschland alle 12 Monate.

2.2.5 Verlassen der WEA

1. Vor dem Verlassen der WEA den betriebsgemäßen Zustand herstellen:
 - Den Wahlschalter Betriebsart auf *Automatikbetrieb* schalten.
 - Alle Luken und Zugänge in der WEA schließen und sichern.



Die Luken im Maschinenhausdach müssen per Hand geschlossen werden.

- Fernüberwachung über das Verlassen der WEA informieren.
 - WEA selbst starten, wenn sie vorher manuell gestoppt wurde.
 - Beleuchtung ausschalten.
 - Tür im Turmfuß abschließen.
2. Zusätzlich folgende Punkte sicherstellen:
 - Die Rotorarretierung ist gelöst.
 - Das Führungsseil und die Kette des Elektrokettenszugs sind eingeholt.
 - Die Rotorbremse, das Pitchsystem, das mobile Bedienterminal an der Topbox und das Azimutsystem sind mit den entsprechenden Wahlschaltern für den Automatikbetrieb freigegeben.
 - Die Steuerung der WEA ist in den betriebsbereiten Zustand versetzt.
 - Aufgetretene Verunreinigungen sind beseitigt und die WEA ist von Arbeitsmitteln und Verpackungen geräumt.
 3. Wenn das Fachpersonal die WEA kurzzeitig verläßt, obwohl die auszuführenden Arbeiten noch nicht abgeschlossen sind, muss zuvor Folgendes sichergestellt sein:
 - Ein Fernzugriff auf die Steuerung der WEA ist nicht möglich.
 - Die WEA befindet sich in einem sicheren Zustand.
 - Unbefugten Personen ist der Zugang zur WEA zuverlässig verwehrt.
 4. Wenn eine WEA in einem unsicheren Zustand verlassen wird, muss zuvor Folgendes sichergestellt sein:
 - Fernüberwachung wird über das Verlassen der WEA informiert.
 - WEA wird in einen sicheren Zustand gefahren und gegen unbefugtes Wiedereinschalten gesichert (LOTO-Verfahren).
 - Turmtür wird verschlossen.



Erst nach Wiederherstellung des sicheren Zustands der WEA und der Meldung an die Fernüberwachung kann die WEA wieder gestartet werden.

Aufstieg im Turm und ins Maschinenhaus



VORSICHT

Verletzungsgefahr durch eingeschränkten Zugang zum Maschinenhaus

- Beim Zugang zum Maschinenhaus besonders achtgeben.



VORSICHT

Verletzungsgefahr beim Überstieg von der Leiter auf die Turmplattform

Zwischen der Leiter und der Turmplattform ist ein größerer Abstand.

- Beim Überstieg von der Leiter auf die Turmplattform und umgekehrt auf den Abstand zwischen diesen beiden Bauteilen achten.

Arbeiten an Schaltschränken

HINWEIS

Flucht- und Rettungswege freihalten

Geöffnete Schaltschranktüren können Flucht- und Rettungswege versperren.

- Bei Arbeiten an Schaltschränken die Schaltschranktür auf Position 180° mit einem Magneten oder einem Feststeller sichern.

Vorschriften für Hub- und Windenarbeiten

HINWEIS

- Zum Kranen die Kranluke im hinteren Bereich des Maschinenhauses nutzen.

2.3 Zusätzliche Sicherheitsvorschriften für Fachpersonal

2.3.1 Generelle Sicherheitsvorschriften

Nur geschultes Fachpersonal führt Arbeiten zur Errichtung, Inbetriebnahme und Instandhaltung der WEA aus.

Arbeiten an und in der WEA dürfen grundsätzlich nur nach einem manuellen Stopp ausgeführt werden.



Sofern der Betriebsartenwahlschalter an der Bottombox nicht in Stellung *WEA Automatik* steht, verfährt bei gestoppter Anlage ein Rotorblatt in die Dämpfungposition (11°). Über eine Schaltfläche im SCADA kann die Pitchturmdämpfung manuell eingeschaltet oder manuell ausgeschaltet werden (Seite *Service/Pitch/Turmdämpfung*). Dort kann bei manueller Aktivierung auch gewählt werden, welches Rotorblatt in Dämpfungposition verfahren soll.

Bei Arbeiten in der WEA sind grundsätzlich mindestens 2 Mitarbeiter vor Ort.

Bei Arbeiten mit funkenbildenden Werkzeugen hält sich eine zweite Person mit Feuerlöscher im Arbeitsbereich auf.

Bei Funkenflug temporäre Abdeckungen im Arbeitsbereich verwenden, um eine Entzündung zu vermeiden.

Die allgemein anerkannten Regeln für sicherheits- und fachgerechtes Arbeiten sowie die Unfallverhütungsvorschriften in der jeweils neuesten Fassung einhalten.

In allen Aufstellungsländern die bestehenden nationalen Vorschriften zur Unfallverhütung und zum Umweltschutz berücksichtigen.

Fachpersonal

Für das Fachpersonal, das Arbeiten an der WEA ausführt, gelten folgende Anforderungen:

- Regelmäßige Teilnahme am Rettungstraining und an Erste-Hilfe-Schulungen
- Besitz eines gültigen Nachweis der Höhentauglichkeit
- Schulung zur Elektrofachkraft oder elektrotechnisch unterwiesene Personen

Sicherheitsausrüstung

- Jeder Mitarbeiter führt seine eigene PSAG mit und benutzt nur diese.
- Für jeweils 2 Personen ist ein Abseilgerät zu den jeweiligen Arbeitsbereichen mitzuführen.
- Bei Arbeiten im Turm und im Maschinenhaus ist das Tragen einer Schutzbrille vorgeschrieben.
- Bei der Durchführung von lärmintensiven Arbeiten, insbesondere im Turm, einen Gehörschutz benutzen.
- Während der Benutzung von Gehörschutz zwischen den anwesenden Personen eine zuverlässige Verständigung sicherstellen. Die Verständigung mithilfe vorher zu vereinbarenden Zeichengebung festlegen.
- Bei Arbeiten am Hydraulik- oder Kühlsystem eine Augenspülflasche mitführen.

Verantwortlichkeit und Kommunikation

- Der verantwortliche Mitarbeiter hat für die Dauer der durchzuführenden Arbeiten die fachliche und disziplinarische Verantwortung für alle ihm unterstellten Mitarbeiter.
- Der verantwortliche Mitarbeiter weist die ihm unterstellten Mitarbeiter vor Beginn der Arbeiten in die zu beachtenden Sicherheitsvorschriften ein und setzt deren Einhalten durch.
- Der verantwortliche Mitarbeiter kennt die Telefonnummern der örtlichen Rettungsdienste und des Energieversorgungsunternehmens und hält diese ständig bereit. Sicherstellen, dass die Verbindung zum Rettungsdienst jederzeit verfügbar ist.
- Die reibungslose sprachliche Verständigung unter allen Beteiligten jederzeit gewährleisten (evtl. Dolmetscher einsetzen).
- Sicherstellen, dass ausreichend Funksprechgeräte mit einheitlichen Frequenzen bereitstehen.

Sicherung gegen Wiedereinschalten und Fernzugriff



2022786DE Lock Out Tag Out (LOTO)



GEFAHR

Lebensgefährliche Verletzungen durch elektrische oder mechanische Energie

- Beim Sichern gegen Wiedereinschalten das Lockout-Tagout-Verfahren (LOTO-Verfahren) anwenden, beschrieben in der Arbeitsanweisung 2022786DE. Dabei die entsprechenden Lockout-Tagout-Geräte benutzen.
- Vor dem Beginn der Arbeiten an der WEA die Betriebsführung informieren, danach einen manuellen Stopp ausführen und den Fernzugriff auf die Steuerung unterbinden. Hierzu den Betriebsmoduswahlschalter auf *Lokal* stellen.
 Das gilt auch für stillstehende WEA, da der Stillstand der WEA durch einen Fehler im Ruhezustand eingetreten sein kann. Liegt er nicht mehr an, läuft die WEA automatisch an.
- Wenn Teile der WEA oder die WEA insgesamt bei Wartungs- und Instandsetzungsarbeiten ausgeschaltet sind, diese gegen automatisches oder unbeabsichtigtes Wiedereinschalten sichern.

Änderungen von Einstellungen und Reparaturen

- Zur Gewährleistung der korrekten und sicheren Funktion der WEA herstellenseitig eingestellte Schalterpunkte an Überwachungs- und Steuerungskomponenten ausschließlich für Testzwecke verändern, z. B. Druckwächter, Ventile, Drosseln oder Parameter der Steuerung.
- Nach Abschluss der Tests die vorgeschriebenen Werte einstellen.

- Reparaturen sind nur mit Original-Ersatzteilen vom Hersteller zulässig. Jede Verwendung von Teilen anderer Hersteller, die der Hersteller der WEA nicht ausdrücklich zulässt, ist verboten.

Demontage von Sicherheitseinrichtungen

- Ist für die Durchführung von Arbeiten die Demontage von Sicherheitseinrichtungen notwendig, diese unmittelbar nach Abschluss der Arbeiten montieren und auf ihre Funktion prüfen.
- Das dauerhafte Deaktivieren oder Demontieren von Sicherheitseinrichtungen ist verboten.

Benutzen des Elektrokettzugs

- Benutzung nur durch geschultes und qualifiziertes Personal.
- Das Befördern von Personen mit dem Bordkran ist verboten.
- Der Aufenthalt unter schwebenden Lasten ist verboten.
- Am Boden ist der Bereich unterhalb der schwebenden Last weiträumig abzusichern.
- Der Kranhaken ist mit dem Führungsseil vom Boden aus zu sichern und vom Turm fernzuhalten.
- Ist ein sicheres Kranen aufgrund ungünstiger Witterungsbedingungen, z. B. bei starkem, böigem Wind, nicht möglich, muss das Kranen abgebrochen werden.
- Die Kommunikation zwischen den handelnden Personen im Maschinenhaus und am Boden ist sicherzustellen.

2.3.2 Arbeiten im Turmkeller und im Turm

Die in Kapitel 2.2.4 aufgeführten Windgeschwindigkeitsgrenzen gelten auch für das Arbeiten im Turmkeller und im Turm.

Bei Arbeiten im Turmkeller besteht die Gefahr, dass spannungsführende Kabel beschädigt werden. Deshalb gilt:

- Vor Beginn der Arbeiten sind die Kabel im Turmkeller vor mechanischen Beschädigungen zu schützen, z. B. mit Gummimatten.
- Kabel nicht betreten.
- Kabel in geeigneter Weise vor mechanischer Beschädigung schützen.
- Nach Abschluss der Arbeiten die Kabel auf Schäden prüfen.

Über die gesamte Dauer des Aufenthalts im Turmkeller den Fluchtweg freihalten. Die Befahranlage mithilfe des mobilen Bedienterminals ca. 2 m oberhalb der Luke positionieren und dort mit der mechanischen Sicherung (Transportsicherung) nach Bedienungsanleitung des Herstellers gegen Wiedereinschalten sichern.

Bei Arbeiten im Turm und auf den Turmplattformen das Mittelspannungskabel vor mechanischen Einwirkungen schützen.

Der Aufenthalt auf einer Turmplattform ist beim Zu- oder Abschalten der Mittelspannung gefahrlos möglich.

Arbeiten am und auf dem im Turm befindlichen Schwingungsdämpfer bzw. Schwingungstilger sind nur bis zu einer Windgeschwindigkeit von 12m/s im 10-min-Mittel zulässig. Für das Betreten der Turmplattform ist diese Beschränkung nicht wirksam.

2.3.3 Benutzen der Steigleiter während der Errichtung

Während der Errichtung kann es vorkommen, dass das Fallschutzsystem noch nicht zur Verfügung steht oder noch nicht freigegeben ist.

Bei Benutzung der Steigleiter besondere Verhaltensregeln einhalten:

- Durch ein Schild an der Steigleiter darauf hinweisen, dass das Fallschutzsystem noch nicht zur Verfügung steht und sich der Aufsteigende mit dem Verbindungsmittel mit Falldämpfer gegen Absturz abzusichern hat.
- Die Absicherung gegen Absturz erfolgt abwechselnd mit den beiden Enden des Verbindungsmittels mit Falldämpfer an den Leiterholmen.

2.3.4 Arbeiten im Maschinenhaus

HINWEIS

Wartungstätigkeiten am Triebstrang nur bei eingelegter Rotorarretierung durchführen.

Bei allen Arbeiten im Maschinenhaus die grüne, die gelbe und die rote Signalleuchte beobachten. Sicherstellen, dass die grüne Signalleuchte dauerhaft leuchtet und die gelbe sowie die rote Signalleuchte nicht leuchten, siehe Kapitel 6.9 „Signalisierung von sicherheitsrelevanten Zuständen“. Anderenfalls liegt ein sicherheitsrelevanter Zustand vor. In einem solchen Fall entscheidet der verantwortliche Mitarbeiter, welche Arbeiten abgebrochen werden.

Zulässige Windstärken

Das Arbeiten im Maschinenhaus ist nur bis zu folgenden Windstärken zulässig:

- ≤ 9 m/s im 10-min-Mittel: Arbeiten am unverkleideten Triebstrang, wenn der Triebstrang ausschließlich durch die Rotorbremse festgesetzt wurde
- ≤ 12 m/s im 10-min-Mittel: Arbeiten am unverkleideten Triebstrang, wenn der Triebstrang durch die Rotorarretierung festgesetzt wurde
- ≤ 12 m/s im 10-min-Mittel: Arbeiten im Gefahrenbereich der Rotornabe
- ≤ 20 , ≤ 18 , ≤ 15 oder ≤ 12 m/s im 10-min-Mittel (siehe Beschränkungen in Kapitel 2.2.4): Arbeiten im Maschinenhaus

Das Überschreiten der maximal zulässigen Windgeschwindigkeit wird akustisch und visuell signalisiert. In einem solchen Fall entscheidet der verantwortliche Mitarbeiter, welche Arbeiten abgebrochen werden.

Die akustische und visuelle Signalisierung für Arbeiten im Maschinenhaus erfolgt ab Softwarerevision R32 turmabhängig. Wird die Anlage mit einer Softwarerevision kleiner R32 betrieben, muss der verantwortliche Mitarbeiter bei Anlagen mit niedrigeren Windgeschwindigkeitsgrenzen (< 20 m/s) regelmäßig die aktuelle Windgeschwindigkeit im SCADA System prüfen.

Nach dem Einstieg

Unmittelbar nach dem Einstieg in das Maschinenhaus und vor Beginn von Wartungs- und Instandsetzungsarbeiten folgende Handlung ausführen:

- Das im Servicefahrzeug mitzuführende Abseil- und Rettungsgerät in das Maschinenhaus befördern und griffbereit halten.

HINWEIS

Ist der Aufenthalt von mehr als 2 Personen im Maschinenhaus vorgesehen, eine ausreichende Anzahl von Abseilrüstungen in das Maschinenhaus befördern.

Feststehende, trennende Schutzeinrichtungen

Ist es erforderlich, im Rahmen von Instandhaltungstätigkeiten oder Reparaturen feststehende, trennende Schutzeinrichtungen (z. B. Abdeckung Generatorkupplung) zu demontieren, diese nach Abschluss der Tätigkeiten vollständig mit allen Verbindungsmitteln montieren.

Arbeiten am Triebstrang

Liegt ein Fehler im Pitchsystem vor, sodass sich nicht alle Rotorblätter in der 95°-Position befinden, den Fehler vor Beginn der Arbeiten am Triebstrang beheben.

Bei Arbeiten am Triebstrang den Rotor grundsätzlich an der Rotorwelle arretieren. Nur wenn es für die Ausführung bestimmter Arbeiten notwendig ist, die Rotorbremse zum Festsetzen des Rotors benutzen.

Bei Arbeiten am Triebstrang müssen alle Rotorblätter in der Endlage stehen. Deshalb darf die Pitchturmdämpfung nicht aktiv sein. Die Azimutnachführung muss aktiviert sein, wenn die Pitchturmdämpfung nicht aktiv ist. Arbeiten am Triebstrang sind somit ausschließlich bei dem Wind nachgeführter WEA erlaubt. Ist dies aus technischer Sicht nicht möglich, muss sichergestellt sein, dass keine Turmschwingungen mit ungewöhnlich großer Amplitude auftreten. Dies kann ausgeschlossen werden, wenn die Anlage nicht seitlich vom Wind angeströmt wird oder andere Dämpfungsmaßnahmen (z. B. Seilabspannung) getroffen werden.

Beim Schließen der Rotorbremse wird die Pitchturmdämpfung automatisch deaktiviert. Sollten andere Arbeiten bei offener Bremse erforderlich sein, muss die Pitchturmdämpfung im SCADA in die Betriebsart *Aus* gestellt werden (Seite *Service/Pitch*). Eine manuell ausgeschaltete Pitchturmdämpfung wird mit FM2009 angezeigt.

HINWEIS

Ein Anlagenstart hebt die manuelle Abschaltung der Pitchturmdämpfung auf.

Arbeiten auf dem Dach



GEFAHR

Absturzgefahr durch unsachgemäßes Benutzen der Steigleiter

Lebensgefährliche Verletzungen durch Absturz von der Leiter ins Maschinenhaus.

- Für den Zugang auf das Maschinenhausdach die vorgesehene Leiter benutzen.
- Leiter an der jeweiligen Befestigung vor der Ausstiegsluke einhängen.
- Sicheren Stand der Leiterfüße auf den Begehenebenen gewährleisten.



GEFAHR

Absturzgefahr beim Arbeiten auf dem Maschinenhausdach

Lebensgefährliche Verletzungen durch Absturz vom Maschinenhausdach.

- Mit PSAgA am PAP sichern.

Arbeiten auf dem Dach des Maschinenhauses sind nur bis zu Windgeschwindigkeiten von maximal 12 m/s im 10-min-Mittel zulässig.

Nur besandete und farblich hervorgehobene Bereiche betreten. Bei Arbeiten auf dem Dach sichert sich der Mitarbeiter mit einem Verbindungsmittel mit Falldämpfer an einem der markierten Personenanschlagpunkte. Des Weiteren hält der Mitarbeiter regelmäßigen Sprech- oder Sichtkontakt zu einem zweiten Mitarbeiter. Falls erforderlich, leitet dieser in angemessener Zeit notwendige Rettungsmaßnahmen ein.

Einzelperson im Maschinenhaus

Arbeitet ein Mitarbeiter allein im Maschinenhaus, hält der Mitarbeiter regelmäßigen Sprech- oder Sichtkontakt zu einem zweiten Mitarbeiter. Falls erforderlich, leitet dieser in angemessener Zeit notwendige Rettungsmaßnahmen ein.

Aufenthalt während des Betriebs



GEFAHR

Absturzgefahr durch starke Beschleunigung

Lebensgefährliche Verletzungen durch Auslösen eines Bremsprogramms

- Während des Betriebs festen Stand sicherstellen.
- Mit beiden Händen an geeigneten Komponenten festhalten.

Der Aufenthalt im Maschinenhaus während des Betriebs ist grundsätzlich nicht erlaubt. Falls die Ausführung bestimmter Arbeiten den Aufenthalt im Maschinenhaus während des Betriebs erforderlich macht, wie z. B. bei Testläufen, folgende Arbeitsschritte befolgen:

- Sicherstellen, dass alle Schutzabdeckungen über rotierenden Teilen vorhanden sind.
- Sicherstellen, dass alle Fluchtwege frei von Hindernissen sind.
- Führungsseil und Kette des Bordkrans einholen.
- Eng anliegende Arbeitskleidung tragen.
- Während der Zuschaltung der Mittelspannung darf sich niemand im Maschinenhaus oder in der Rotornabe aufhalten. Der Aufenthalt unterhalb des Maschinenhauses ist möglich, z. B. auf der öldichten Plattform im Azimutbereich unterhalb des Maschinenträgers.
- Einen sicheren Standort zwischen Topbox und Generator einnehmen.
- Gehörschutz tragen und dabei zuverlässige Verständigung unter den anwesenden Personen sicherstellen.
- Testläufe nur im Betriebsmodus *Lokal Betriebsmodus* durchführen.

2.3.5 Arbeiten innerhalb der Rotornabe, des Spinners und des Blattkellers

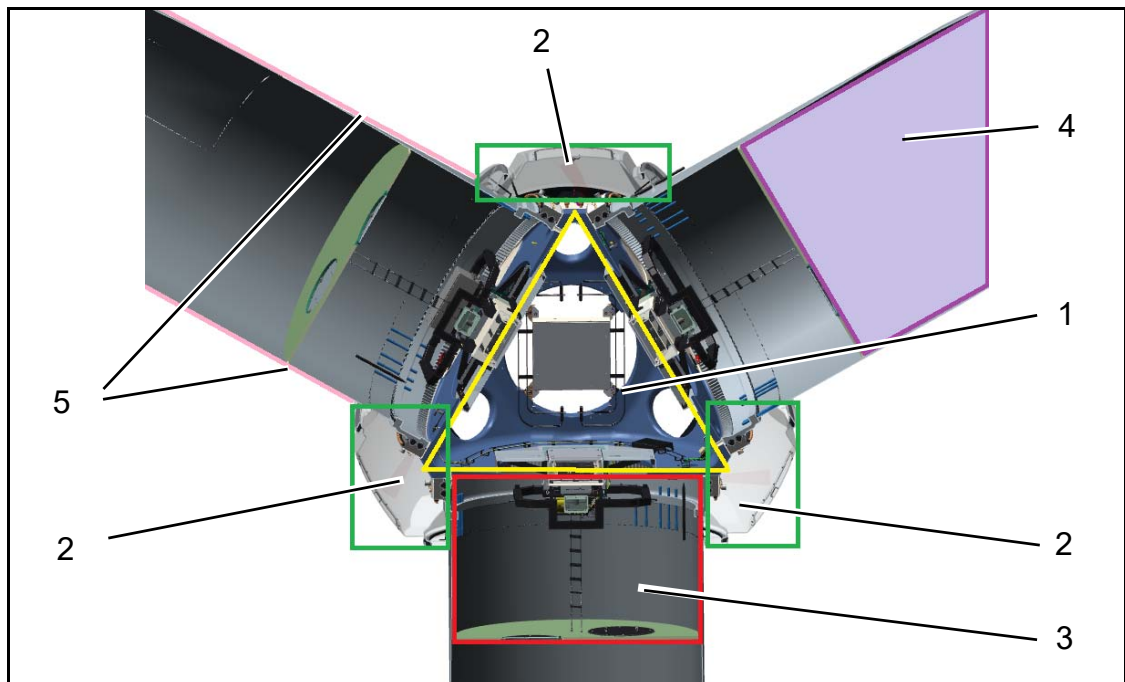


Abb. 1: Arbeitsbereiche

- | | | | |
|---|----------------------------------|---|-----------------------------------|
| 1 | Innerhalb der Rotornabe (gelb) | 2 | Innerhalb des Spinners (grün) |
| 3 | Innerhalb des Blattkellers (rot) | 4 | Innerhalb des Rotorblattes (lila) |
| 5 | Außen am Rotorblatt (rosa) | | |

Das Einsteigen in die Rotornabe und das Ausführen von Arbeiten innerhalb der Rotornabe, des Spinners und des Blattkellers, siehe Abb. 1, sind grundsätzlich nur gestattet, wenn folgende Bedingungen erfüllt sind:

- Die Windgeschwindigkeit beträgt nicht mehr als 12 m/s im 10-min-Mittel.
- Der Rotor ist an der Rotorwelle arretiert, siehe Kapitel 6.4 „Rotorarretierung“.
- Die Rotorarretierung ist nach dem LOTO-Verfahren gesichert, siehe Kapitel 2.3.1 „Generelle Sicherheitsvorschriften“ (Abschnitt „Sicherung gegen Wiedereinschalten und Fernzugriff“).
- Mit einem zweiten Mitarbeiter ist ein regelmäßiger Sicht- oder Sprechkontakt gewährleistet und dieser zweite Mitarbeiter kann in angemessener Zeit notwendige Rettungsmaßnahmen einleiten.
- In der Rotornabe befindet sich ein Abseilgerät.
- Bei Arbeiten in der Rotornabe wird die grüne Signalleuchte beobachtet.

Wenn die grüne Signalleuchte nicht dauerhaft leuchtet, ist ein sicherheitsrelevanter Zustand eingetreten. In diesem Fall entscheidet der verantwortliche Mitarbeiter, welche Arbeiten abgebrochen werden.

Das Einsteigen und Arbeiten im Blattkeller, siehe Abb. 1, ist grundsätzlich nur gestattet, wenn zuvor der jeweilige Pitchantrieb arretiert ist.

2.3.6 Arbeiten am Rotorblatt

Das Ausführen von Arbeiten außen am Rotorblatt, siehe Abb. 1, ist grundsätzlich nur gestattet, wenn folgende Bedingungen erfüllt sind:

- Die Windgeschwindigkeit beträgt nicht mehr als 12 m/s im 10-min-Mittel.
- Die WEA ist im Wind ausgerichtet oder eines der oberen Rotorblätter (nicht das vor dem Turm) steht auf 11°.
- Der Rotor ist an der Rotorwelle arretiert, siehe Kapitel 6.4 „Rotorarretierung“.
- Die Rotorarretierung ist nach dem LOTO-Verfahren gesichert ist, siehe Kapitel 2.3.1 „Generelle Sicherheitsvorschriften“ (Abschnitt „Sicherung gegen Wiedereinschalten und Fernzugriff“).
- Das Azimutsystem ist stillgesetzt, siehe Kapitel 6.11 „Stoppen des Azimutsystems“.
- Der betreffende Pitchantrieb ist freigeschaltet und arretiert, siehe Kapitel 6.10 „Stoppen des Pitchsystems“.
- Falls vorhanden ist das Anti-Icing-System sicher freigeschaltet und gegen Wiedereinschalten gesichert.
- Mit einem zweiten Mitarbeiter ist ein regelmäßiger Sicht- oder Sprechkontakt gewährleistet und dieser zweite Mitarbeiter kann in angemessener Zeit notwendige Rettungsmaßnahmen einleiten.

2.3.7 Arbeiten im Rotorblatt

Das Ausführen von Arbeiten im Rotorblatt, siehe Abb. 1, ist grundsätzlich nur gestattet, wenn folgende Bedingungen erfüllt sind:

- Die Windgeschwindigkeit beträgt nicht mehr als 12 m/s im 10-min-Mittel.
- Die WEA ist im Wind ausgerichtet oder eines der oberen Rotorblätter (nicht das vor dem Turm) steht auf 11°.
- Der Rotor ist an der Rotorwelle arretiert, siehe Kapitel 6.4 „Rotorarretierung“.
- Die Rotorarretierung ist nach dem LOTO-Verfahren gesichert ist, siehe Kapitel 2.3.1 „Generelle Sicherheitsvorschriften“ (Abschnitt „Sicherung gegen Wiedereinschalten und Fernzugriff“).
- Das Azimutsystem ist stillgesetzt, siehe Kapitel 6.11 „Stoppen des Azimutsystems“.
- Der betreffende Pitchantrieb ist freigeschaltet und arretiert, siehe Kapitel 6.10 „Stoppen des Pitchsystems“.
- In der Rotornabe befindet sich ein Abseilgerät.
- Mit einem zweiten Mitarbeiter, der sich in der Rotornabe befindet, ist ein regelmäßiger Sicht- oder Sprechkontakt gewährleistet. Ein dritter Mitarbeiter befindet sich im Maschinenhaus.
- Bei Arbeiten in der Rotornabe wird die grüne Signalleuchte beobachtet.

Wenn die grüne Signalleuchte nicht dauerhaft leuchtet, ist ein sicherheitsrelevanter Zustand eingetreten. In diesem Fall entscheidet der verantwortliche Mitarbeiter, welche Arbeiten abgebrochen werden.

2.3.8 Arbeiten an der elektrischen Anlage



2022786DE Lock Out Tag Out (LOTO)



GEFAHR

Lebensgefährliche Verletzungen durch elektrische oder mechanische Energie

- Beim Sichern gegen Wiedereinschalten das Lockout-Tagout-Verfahren (LOTO-Verfahren) anwenden, beschrieben in der Arbeitsanweisung 2022786DE. Dabei die entsprechenden Lockout-Tagout-Geräte benutzen.

Arbeiten an der elektrischen Anlage sind ausschließlich bei aktivierter Pitchturmdämpfung oder bei dem Wind nachgeführter WEA erlaubt. Wenn beides aus technischer Sicht nicht möglich ist, muss sichergestellt sein, dass keine Turmschwingungen mit ungewöhnlich großer Amplitude auftreten. Dies kann ausgeschlossen werden, wenn die Anlage nicht seitlich vom Wind angeströmt wird oder andere Dämpfungsmaßnahmen (z. B. Seilabspannung) getroffen werden.

Nur Elektrofachkräfte und elektrotechnisch unterwiesene Personen führen Arbeiten an der elektrischen Anlage der WEA aus.

Nur Elektrofachkräfte mit einer gültigen Schaltbefähigung und einem Schaltauftrag führen Tätigkeiten an Mittelspannungsanlagen aus.

Das Schalten der Mittelspannung unter Last ist untersagt:

- Das manuelle Schalten der Mittelspannungsschaltanlage in der WEA unter Last ist untersagt.
- Die Simulation von Netztrennungen darf im Rahmen der Inbetriebnahmephase unter folgenden Bedingungen getestet werden (z. B. im Rahmen von speziellen Netzbetreiber Acceptance-Tests):
 - Die Trennung der Mittelspannung auf Substation-Ebene unter Last darf verwendet werden, um eine Netztrennung zu simulieren.
 - Die Trennung der Mittelspannung auf WEA-Ebene unter Last darf nur von Ferne verwendet werden (z. B. durch Parameter Änderungen), um eine Netztrennung zu simulieren.
 - Es ist sicherzustellen, dass sich während dieses Tests keine Personen im Umkreis von 1,5 x Blattspitzenhöhe der WEA aufhalten.
 - Das Auslösen des Not-Halt-Tasters unter Last ist erlaubt und bevorzugt zu verwenden, um eine Netztrennung zu simulieren.

Arbeiten an elektrischen Anlagen die durch Frequenzumrichter gesteuert werden sind erst nach Entladung der Spannungszwischenkreiskondensatoren zulässig.

Bei Arbeiten am Hauptumrichter folgende Vorgaben aus der Arbeitsanweisung G0112P1EUWI01 beachten:

- Zur Feststellung der Spannungsfreiheit einen Messpunkt wählen, der sich hinter einer Sicherung ≤ 50 A des Netzstrompfades befindet.
- Lastrenner, die ohne Vorsicherung direkt mit der Niederspannungsseite des WEA-Mittelspannungstransformators verbunden sind, dürfen nur betätigt werden, wenn vorher freigeschaltet wurde (am Transformatorfeld der Mittelspannungsschaltanlage).

Elektrische Einrichtungen, an denen Inspektions-, Wartungs- und Instandsetzungsarbeiten durchgeführt werden, vor Beginn der Arbeiten spannungsfrei schalten.



Das Betätigen eines Not-Halt-Schalters stellt keine Spannungsfreiheit her.

Beim Herstellen der Spannungsfreiheit die 5 Sicherheitsregeln befolgen:

- Spannungsfrei schalten.
- Gegen Wiedereinschalten sichern.
- Spannungsfreiheit feststellen.
- Erden und kurzschließen.
- Benachbarte, unter Spannung stehende Teile abdecken oder abschränken.

Nur Delta4000/4.X und Delta4000/5.X: Zur Feststellung der Spannungsfreiheit zweipolige Spannungsprüfer nach EN 61243-3 (IEC 61243-3), Messkategorie CAT III 1000 V oder CAT IV 600 V, verwenden. Geräte nach dieser Norm ohne Einrichtung zur Strommessung vermeiden die Auslösung von Lichtbogenkurzschlüssen.

Zweipolige Spannungsprüfer nach IEC 61010-2-030, Messkategorie CAT IV 1000 V, sind ebenfalls zulässig.



WARNUNG

Nur N163/6.X: Schwere Verletzungen durch Störlichtbogen

Bei Messungen mit unzulässigem Spannungsprüfer führen Spannungsüberschläge (Störlichtbogen) zur Zerstörung des Spannungsprüfers. Schwere Verbrennungen an Händen und Gesicht können die Folge sein.

- Spannungsprüfer mit ausreichender Spannungsfestigkeit verwenden (betriebsicher bis 1200 V CAT IV).
- Sicherstellen, dass nur Elektrofachkräfte die Arbeiten durchführen.

Nur Delta4000/6.X: Zur Feststellung der Spannungsfreiheit zweipolige Spannungsprüfer nach IEC 61010-2-030, Messkategorie CAT IV 1000 V, verwenden. Geräte nach dieser Norm ohne Einrichtung zur Strommessung vermeiden die Auslösung von Lichtbogenkurzschlüssen.

Nur schaltberechtigte Elektrofachkräfte führen das Feststellen der Spannungsfreiheit und das Messen von Spannungen an Umrichtern/Umrichter-Schaltschränken bis 1500 V DC durch. Die Prüfung erfolgt nur mit vollständiger und geeigneter PSA (Helm mit Gesichtsschirm, Isolierhandschuhe, Isolierjacke), wie sie für Schaltberechtigte vorgeschrieben ist.

Die elektrischen Schaltschränke immer verschlossen halten. Der Zugang ist nur befugten Personen mit Schlüssel oder Spezialwerkzeug erlaubt. Bei Arbeiten an einem Schaltschrank, der in eine Feuerlöschanlage eingebunden ist, die Feuerlöschanlage vor Beginn der Arbeiten deaktivieren.

Arbeiten an spannungsführenden Teilen oder Leitungen sind generell verboten. Einzige Ausnahme ist die Fehlersuche durch Fachpersonal mit geeigneten Messgeräten und Prüfadaptoren, Messkategorie CAT III 1000 V oder CAT IV 600 V bzw. CAT IV 1000 V.

Elektrische Einrichtungen nicht mit Wasser oder ähnlichen Flüssigkeiten reinigen.

2.3.9 Arbeiten am Hydrauliksystem und mit hydraulischen Werkzeugen

Nur dafür ausgebildete Fachkräfte führen die Arbeiten am Hydrauliksystem der WEA aus.

Vor den Arbeiten alle hydraulischen Anlagenteile, einschließlich eventuell vorhandener Druckspeicher, drucklos und die Hydraulikpumpe unter Beachtung der 5 Sicherheitsregeln durch eine Elektrofachkraft oder elektrotechnisch unterwiesene Person spannungsfrei schalten lassen.

Bei Arbeiten am Hydrauliksystem auf äußerste Sauberkeit achten und das Eindringen von Schmutz oder Wasser in das System ausschließen.

Bei Arbeiten am Hydrauliksystem oder mit hydraulischen Werkzeugen (z. B. hydraulisches Vorspannen von Schraubverbindungen) Schutzbrille und Schutzhandschuhe tragen. Benutzer- und Sicherheitshinweise des Herstellers von hydraulischen Werkzeugen beachten.

2.3.10 Umgang mit Gefahrstoffen und Umweltschutz

Beim Umgang mit Gefahrstoffen, z. B. Fetten, Ölen, Kühlmitteln oder Reinigungsflüssigkeiten, die für das Produkt geltenden Sicherheits- und Gebrauchshinweise des Herstellers beachten. Diese Hinweise führt der verantwortliche Mitarbeiter mit. Die vorgeschriebenen Schutzmaßnahmen anwenden, z. B. Tragen von Schutzhandschuhen oder Schutzbrille.

Bei allen Arbeiten an der WEA die Vorschriften zur Abfallvermeidung und zur ordnungsgemäßen Abfallverwertung und -beseitigung einhalten.

Insbesondere darauf achten, dass grundwassergefährdende Stoffe, z. B. Fette, Öle, Kühlmittel und lösungsmittelhaltige Reinigungsflüssigkeiten, nicht in den Boden, in Gewässer oder in die Kanalisation gelangen. Diese Stoffe in geeigneten Behältern auffangen, aufbewahren, transportieren und entsorgen.

Auftretende Ölleckagen zur Vermeidung von Rutschgefahr beseitigen.

Die Ursache für außergewöhnliche Leckagen ergründen und beheben. Ist das nicht möglich, die WEA stilllegen.

Betriebsinterne sowie gesetzliche Regelungen zur Meldung von umweltrelevanten Vorfällen einhalten.

Die Lagerung brennbarer Materialien in der WEA ist verboten.

Zur Vermeidung von Brandgefahr Reinigungsutensilien nach durchgeführter Tätigkeit fachgerecht entsorgen.

2.3.11 Vorschriften für Hub- und Windenarbeiten

HINWEIS

- Das Azimutsystem vor dem Kranen stillsetzen.

Allgemeines

Die Vorschriften für Hub- und Windenarbeiten unterscheiden sich von Land zu Land. Der geschulte und qualifizierte Mitarbeiter informiert sich vor Beginn der Arbeiten rechtzeitig über die landesspezifischen Vorschriften. Er belehrt die ihm unterstellten Mitarbeiter schriftlich über diese Vorschriften.

Sicherstellen, dass es eine Kontaktperson gibt, die diese Vorschriften kennt, um diese mit ihr zu besprechen.

Vorschriften zum Heben von Bauteilen

Zum Heben von Bauteilen nur geeignete, zugelassene und geprüfte Lastaufnahmeeinrichtungen mit ausreichender Tragkraft einsetzen.

Zur Vermeidung eines unkontrollierten Wegpendelns der Last beim Heben von Lasten den Kranhaken genau senkrecht über der Lastaufnahmeeinrichtung positionieren und anheben.

Sicherstellen, dass sich beim Heben von Teilen keine Personen unter der schwebenden Last befinden.

Alle Personen halten einen ausreichenden Sicherheitsabstand zu schwebenden Lasten ein, sodass Verletzungen durch herabfallende Teile ausgeschlossen sind.

Nur auf ausdrückliche Anweisung eines definierten Verantwortlichen sind spezielle Arbeiten unter schwebenden Lasten zulässig, deren Ausführung auf andere Weise nicht möglich ist. Voraussetzungen sind die eindeutige Absprache mit den Kranführern und ein Sicherungsposten.

Wetterlage

Bei Gewitter die Kranarbeiten einstellen, da die Gefahr besteht, dass ein Blitz in den Kran oder in ein Bauteil einschlägt. Zum Verhalten bei Gewitter siehe Kapitel 7.2 „Gewitter“.

Beim Kranführer die Windgeschwindigkeit erfragen, ab der keine Kranarbeiten mehr durchgeführt werden.

Die Grenzwindgeschwindigkeit für Kranarbeiten ist abhängig vom Typ des Krans, seiner Konfiguration und den Windverhältnissen.

Der Kranführer hat die volle Verantwortung bei allen Kranarbeiten.

Der verantwortliche Mitarbeiter und der Kranführer bestimmen in einvernehmlicher Absprache, wann sie die Kranarbeiten aufgrund der Windverhältnisse abbrechen und wann sie die Kranarbeiten wieder aufnehmen.

2.3.12 WEA mit erweitertem Temperaturbereich

Nordex-WEA können optional für einen erweiterten Temperaturbereich ausgelegt sein.

WEA in CCV-Ausführung

WEA in CCV-Ausführung sind für den Betrieb bei tiefen Temperaturen bis -30 °C ausgelegt. Das Ausführen von Arbeiten an der WEA ist dennoch nur bei Temperaturen bis -20 °C erlaubt.

Beim Aufenthalt und Arbeiten in der WEA unter extrem niedrigen Temperaturen keine metallischen Teile mit bloßen Händen berühren, da die Gefahr des Festfrierens besteht. Schutzhandschuhe tragen.

Verwendete Werkzeuge und Hilfsmittel müssen für den Gebrauch unter den Bedingungen von extremem Frost geeignet sein.

2.4 Besondere Pflichten des Eigentümers

Für die Gewährleistung einer hohen Sicherheit beim Betreiben der WEA und während des Aufenthalts von Personen in der WEA trägt der Eigentümer/Betreiber eine besondere Verantwortung.

Der Eigentümer gewährleistet folgende Punkte:

- Nur berechtigte Personen erhalten Zugang zur WEA, z. B. durch ein entsprechendes Schlüsselkonzept. Befinden sich keine berechtigten Personen in der WEA, wird die WEA verschlossen gehalten.
- Dieses Dokument und alle anderen Dokumente, die vom Hersteller in der WEA hinterlegt wurden, wie z. B. die Bedienungsanleitung der WEA und Schaltpläne, stehen ständig und in gebrauchsfähigem Zustand in der WEA zur Verfügung.
- Die Beschilderung an und in der WEA befindet sich in ordnungsgemäßem Zustand. Falls erforderlich, wird sie erneuert.
- Die für die Wartung der WEA erforderlichen Arbeiten werden rechtzeitig und entsprechend den Vorgaben des Herstellers organisiert und durchgeführt.
- Für seinen Aufenthalt in der WEA und den von Begleitpersonen wurde ein eigenes Sicherheitskonzept erarbeitet, das angewendet wird, insbesondere für die Rettung im Notfall.
- Die WEA wird bei Vereisungsgefahr rechtzeitig gestoppt und erst gestartet, wenn keine Gefahr von Eisabwurf besteht.

Prüfungen spezieller Ausrüstung



E0004345392 Allgemeine Wartungsanleitung Delta4000

Für die Sicherheitsausrüstung der WEA, verschiedene Sicherheitseinrichtungen sowie Anlagenkomponenten bestehen in allen Aufstellungsländern besondere periodische Prüfpflichten.

3. Warn- und Sicherheitshinweise in der WEA

Entsprechende Beschilderung in der WEA warnt vor möglichen Gefahrensituationen, siehe folgende Tabelle.

Die an verschiedenen Anlagenteilen angebrachten Schilder enthalten Bedienungshinweise und Verhaltensregeln und sind zu befolgen.

HINWEIS

Es liegt in der Verantwortung des Eigentümers, dass die Beschilderung in und an der WEA in gebrauchsfähigem Zustand ist und ggf. erneuert wird.

Schild/Symbol	Bedeutung
	Warnung vor Absturzgefahr
	Warnung vor Quetschgefahr
	Warnung vor Handverletzungen
	Warnung vor gefährlicher elektrischer Spannung
	Warnung vor Rutschgefahr
	Warnung vor Stolpergefahr
	Warnung vor heißer Oberfläche
	Allgemeine Warnung
	Warnung vor ausgasenden Akkus

Schild/Symbol	Bedeutung
	Warnung vor automatischem Anlauf
	Offenes Feuer verboten
	Kein Zutritt für Personen mit Herzschrittmachern oder implantierten Defibrillatoren
	Zutritt für Unbefugte verboten
	Rauchen verboten
	Betreten der Fläche verboten
	Allgemeines Gebotszeichen
	Gehörschutz benutzen
	Kopfschutz benutzen
	Schutzhandschuhe benutzen
	Schutzbrille tragen
	Schutzkleidung tragen

Schild/Symbol	Bedeutung
	Durch Anseilen sichern
	Erste-Hilfe-Kasten
	Fluchtweg
	Feuerlöscher

4. Restrisiken

Nordex-WEA entsprechen dem aktuellen Stand der Technik und weisen einen hohen Sicherheitsstandard auf.

Dennoch bestehen beim Betreiben und insbesondere bei der Durchführung von Instandhaltungsarbeiten in und an einer WEA gewisse Restrisiken.

Rutschgefahr durch Eisglätte

Bei Eisglätte besteht bei Annäherung an die WEA, insbesondere beim Betreten der Außentreppe, erhöhte Rutschgefahr.

Entsprechend vorsichtig bewegen und beim Aufsuchen der WEA unter solchen Witterungsbedingungen Abstumpfungsmittel mitführen und aufbringen.

Eisabwurf

Restrisiken beim Betreiben der WEA bestehen hauptsächlich in der Gefahr des Eisabwurfs in der kalten Jahreszeit. Falls erforderlich, weist der Eigentümer durch eine entsprechende Beschilderung auf diese Gefahr hin, z. B. ein Schild im Zufahrtsbereich.

Der Eigentümer trägt dafür Sorge, dass bei Vereisungsgefahr die WEA gestoppt wird. Die WEA erst starten, wenn sich der Eigentümer/Betreiber vor Ort davon überzeugt hat, dass keine Gefahr von Eisabwurf mehr besteht.

Besteht die Gefahr von Eisabwurf, ist beim Annähern an die WEA besondere Vorsicht geboten. Den Aufenthalt unter den Rotorblättern vermeiden.

An Standorten mit erhöhter Vereisungsgefahr ist es empfehlenswert, die WEA mit einem Eissensor auszustatten, der als optionale Ausstattung zur Verfügung steht.

In diesem Fall wird die WEA bei Detektion von Eisansatz am Eissensor von der Steuerung automatisch gestoppt. Das entbindet den Eigentümer/Betreiber jedoch nicht von der Verantwortung, das Stillsetzen der WEA bei Eisansatz sicherzustellen.

Herabfallende Gegenstände

Bei Arbeiten in der Höhe ist nicht auszuschließen, dass unbeabsichtigt Gegenstände nach unten fallen.

Deshalb ist der Aufenthalt unter in der Höhe arbeitenden Personen verboten. Den betreffenden Bereich am Boden entsprechend absichern.

Fallen in den Auffanggurt

Bei Arbeiten in der Höhe ist es trotz Einhaltung aller Verhaltensvorschriften möglich, dass die in der Höhe arbeitende Person in den Auffanggurt fällt.

In diesem Fall ist eine rasche Rettung erforderlich, um die Gefahr eines Hängetraumas und die damit verbundenen Gesundheitsgefährdungen für die betroffene Person zu vermeiden.

Das Mitführen von Rettungsgeräten ist hierzu zwingend notwendig.

Stolpern und Ausrutschen

Im Maschinenhaus und in der Rotornabe besteht durch unterschiedliche Tritthöhen und Trittgrößen sowie z. T. beengte Platzverhältnisse erhöhte Stolpergefahr.

Durch kleinere Leckagen, Verunreinigungen durch Fett oder Witterungseinflüsse besteht die Gefahr des Ausrutschens.

Deshalb ist beim Aufenthalt und beim Bewegen in der WEA besondere Umsicht geboten.

5. Sicherheitsausrüstung

Die WEA ist mit verschiedenen Sicherheitsausrüstungen ausgestattet, die ein sicheres Aufhalten und Bewegen in der WEA gewährleisten.

HINWEIS

Eine befähigte Person prüft die Sicherheitsausrüstung regelmäßig entsprechend den Herstellerangaben.

Die Durchführung der Prüfungen liegt bei Sicherheitsausrüstungen, die sich dauerhaft in der WEA befinden, in der Verantwortung des Eigentümers/Betreibers.

5.1 Arbeitsschutztechnische Grundausrüstung

Personen, die die WEA betreten, verfügen über folgende arbeitsschutztechnische Grundausrüstung:

- Geeignete Arbeitsschutzkleidung
- Sicherheitsschuh, knöchelhoch, S3
- Schutzhelm mit Kinnriemen
- Schutzhandschuhe
- Schutzbrille
- Fluchthaube (bei Aufstieg)

Je nach Arbeitsaufgabe benötigen Personen weitere Ausrüstungen:

- Zusätzliche Lichtquelle für Arbeiten in Bereichen mit ungünstigen Lichtverhältnissen
- Gehörschutz für lärmintensive Arbeiten im Turm oder im Maschinenhaus
- Helm mit Gesichtsschirm, Isolierhandschuhe, Isolierjacke und Isoliermatte für das Ausführen von Schaltheilungen auf der Mittelspannungsebene
- Atemschutzmaske, wenn ein Fehler im Leistungsteil des elektrischen Systems aufgetreten ist (Gefahr von Gasen bei Störlichtbögen)

Ist der Aufstieg im Turm, sei es unter Benutzung der Steigleiter oder der Befahranlage, oder der Aufenthalt in absturzgefährdeten Bereichen vorgesehen, zusätzlich die persönliche Schutzausrüstung gegen Absturz (PSAgA) benutzen, siehe Kapitel 5.2 „Persönliche Schutzausrüstung gegen Absturz (PSAgA)“.

5.2 Persönliche Schutzausrüstung gegen Absturz (PSAgA)

Neben der normalen Arbeitsschutzbekleidung, zu der mindestens Sicherheitsschuhe (knöchelhoch und S3), Schutzhandschuhe und Schutzhelm gehören, wird für das Benutzen der Steigleiter eine persönliche Schutzausrüstung gegen Absturz (PSAgA) benötigt.

Sie dient als Schutz vor Absturz beim Aufenthalt und Bewegen in absturzgefährdeten Bereichen.

Der Erwerb der PSAgA für den Eigentümer und eine Begleitperson ist über Nordex möglich.

HINWEIS

Der Lieferumfang der PSAgA ist vom jeweils gültigen Vertrag abhängig.

Bei vertraglich vereinbarter Lieferung von PSAgA ist der Eigentümer verpflichtet, die PSAgA sorgfältig aufzubewahren.

Sind in einem Windpark nicht alle WEA mit PSAgA ausgestattet, hinterlegt der Eigentümer in allen WEA eine geeignete Information über den Aufbewahrungsort der im Windpark zur Verfügung stehenden PSAgA.

5.2.1 Prüfung/Wartung

Eine befähigte Person prüft die PSAgA entsprechend der lokalen Gesetzgebung, in Deutschland alle 12 Monate.

Der Eigentümer/Betreiber organisiert in eigener Verantwortung die Prüfung der PSAgA, siehe Kapitel 2.4 „Besondere Pflichten des Eigentümers“.

5.2.2 Bestandteile der PSAgA

Die PSAgA für Fachpersonal besteht aus folgenden Teilen:

- 1 Auffanggurt, bestehend aus:
 - Auffangöse an Rücken und Brust,
 - Steigöse Brust und/oder
 - Bauchöse
- 1 Verbindungsmittel mit 2 Falldämpfern
- 1 Fallschutzläufer, zugelassen für das jeweilige Fallschutzsystem im Turm
- 1 verstellbares Halteseil
- 1 Bandschlinge
- 2 Karabinerhaken mit Trilock-Verschluss

In Mitgliedsländern der EU hat die PSAgA den Normen EN 361 (Auffanggurte), EN 353-1 (Steigschutzeinrichtungen), EN 354 (Verbindungsmittel) und EN 362 (Verbindungselemente) zu entsprechen.

Auffanggurt

Der Auffanggurt besitzt eine Auffangöse Brust z. B. zum Einhängen des Fallschutzläufers und eine Auffangöse Rücken z. B. für Rettungsmaßnahmen, siehe Abb.2.

An den beiden seitlichen Halteösen des Bauchgurts ist die Befestigung z. B. des verstellbaren Halteseils möglich.



Abb. 2: Auffanggurt (Beispiel)

- | | | | |
|---|---------------------|---|------------------|
| 1 | Auffangöse Rücken | 2 | Auffangöse Brust |
| 3 | Seitliche Halteösen | 4 | Bauchöse |

Verbindungselement mit Falldämpfer

Das Verbindungselement mit Falldämpfer dient zur Absicherung an einem festen Anschlagpunkt, wenn z. B. bei einem Ortswechsel Absturzgefahr besteht.

Das Verbindungselement mit Falldämpfer besitzt 2 große Karabinerhaken zum Anschlagen an einem Anschlagpunkt und einen kleinen Karabinerhaken zum Einhängen in die Auffangöse Rücken des Auffanggurts, siehe Abb.3.

Der Falldämpfer an beiden Hälften des Verbindungselements sorgt dafür, dass der Fall einer abstürzenden Person nicht ruckartig abbremst.



Abb. 3: Verbindungsmittel mit Falldämpfer (Beispiel Typ Shockyard V Flex)

Bei Verwendung eines Verbindungselements mit Falldämpfer vom Typ Shockyard V Flex die beiden Karabiner nicht auf gleicher Höhe anschlagen, da im Fall eines Absturzes keiner der beiden Falldämpfer auslöst.

Verstellbares Halteseil

Ein weiteres Sicherungsmittel ist notwendig, um sich in ungünstigen absturzgefährdeten Positionen am Arbeitsplatz zu fixieren und z. B. beide Hände für erforderliche Arbeiten frei zu haben.

Dafür steht ein verstellbares Halteseil zur Verfügung, siehe Abb.4.

Das verstellbare Halteseil an den seitlichen Halteösen des Auffanggurts befestigen.



Abb. 4: Verstellbares Halteseil

5.2.3 Handhabung des Auffanggurts

HINWEIS

Die Handhabung der PSAgA wird hier an einem Beispiel erläutert. Der Ablauf ist prinzipiell auch für andere Ausführungen des Auffanggurts zutreffend.

➤ Benutzerhinweise des Herstellers beachten.

1. Verbindungsmittel mit Falldämpfer mit dem kleinen Karabinerhaken an der Auffangöse Rücken des Auffanggurts einhängen und sichern.
2. Große Karabinerhaken rechts und links in die seitlichen Halteösen einhängen.
3. Auffanggurt wie eine Jacke anlegen.
4. Rechten Brustgurt durch die Auffangöse Brust ziehen und im Verschluss einrasten.



Abb. 5: Angelegter Auffanggurt (Beispiel)

- 1 Auffangöse Brust
- 2 Rechter Brustgurt
- 3 Verschluss Brustgurt

- 5. Bauchgurt zusammenstecken.
- 6. Beinriemen von hinten zwischen den Beinen hindurchführen und in die seitlichen Verschlüsse einrasten.



Abb. 6: Angelegter Auffanggurt (Beispiel)

- 1 Verschluss Bauchgurt
- 2 Verschluss Beingurt

7. Alle Gurte so festziehen, dass der Auffanggurt eng am Körper anliegt.

HINWEIS

Faustregel für korrekte Gurtspannung:

Es ist erlaubt, dass eine flache Hand zwischen Gurt und Körper passt, eine Faust jedoch nicht.

5.3 Abseilrüstung

HINWEIS

Zur Handhabung der Abseilrüstung siehe Kapitel 7.7 „Verlassen des Maschinenhauses im Gefahrenfall“.

Wenn die Benutzung der Befahranlage und der Leiter mit Fallschutzsystem zum Abstieg aus dem Maschinenhaus nicht möglich ist, Maschinenhaus durch Abseilen verlassen.

Auf Wunsch des Eigentümers/Betreibers ist die Ausstattung der WEA mit einer dafür benötigten Abseilrüstung möglich. Sie befindet sich verschweißt in einer verplombten Aluminiumkiste auf der Abdeckung der Rotorwelle in der Nähe der Einstiegs Luke.

Service-Mitarbeiter führen eine Abseilrüstung im Servicefahrzeug mit, die sie bei Arbeiten auf der WEA in das Maschinenhaus mitnehmen. Bis auf die Aluminiumkiste umfasst sie die gleichen Bestandteile wie die des Eigentümers/Betreibers der WEA.

5.3.1 Ausstattung/Zubehör

Die Abseilausrüstung besteht aus einem Transportsack, dem Abseilgerät mit einem der Turmhöhe entsprechend langen Seil und einem 1,5 m langen Halteseil zum Anschlagen des Abseilgeräts, siehe Abb.7.

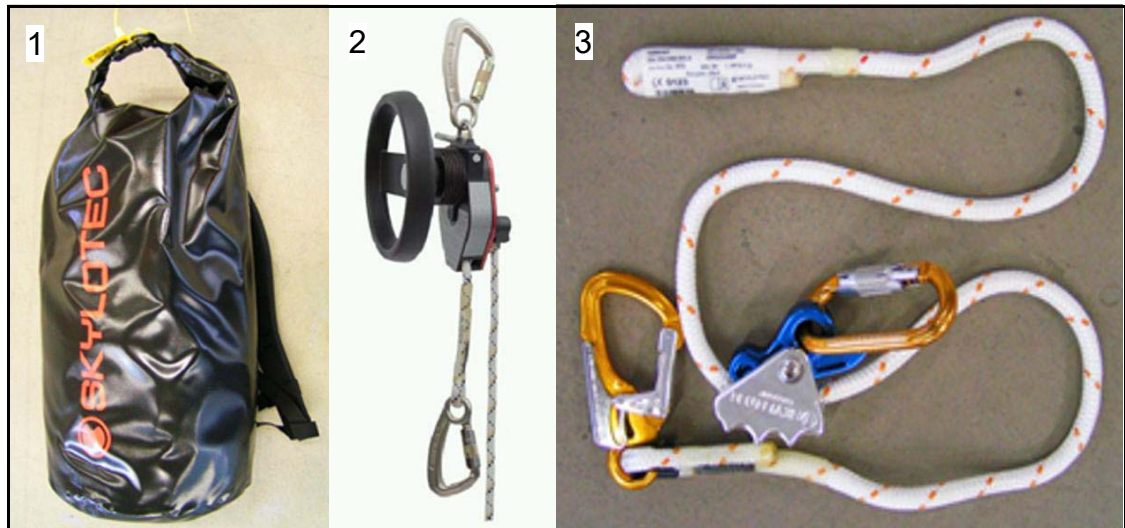


Abb. 7: Hauptbestandteile der Abseilausrüstung

- | | | | |
|---|---------------|---|-------------|
| 1 | Transportsack | 2 | Abseilgerät |
| 3 | Halteseil | | |

Als Zubehörteile gehören zur Abseilausrüstung außerdem, siehe Abb.8:

- 1 U-förmiger Kantenschutz zur Führung des Seils über die Kante des Spinners
- 1 Kantenschutz für das Abseilen vom Dach des Maschinenhauses
- 2 Karabinerhaken
- 1 Seilklemme

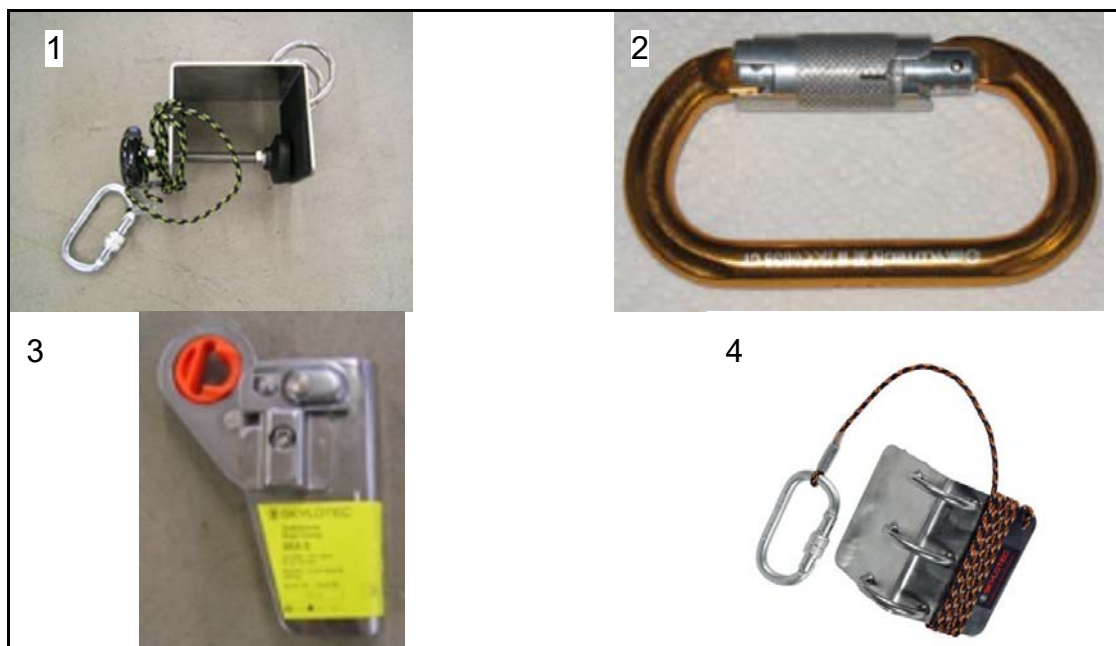


Abb. 8: Zubehörteile der Absellausrüstung

- | | | | |
|---|-------------------------|---|--|
| 1 | U-Förmiger Kantenschutz | 2 | Karabinderhaken (2 x, Abb. ähnlich) |
| 3 | Seilklemme | 4 | Kantenschutz für das Abseilen vom Dach des Maschinenhauses |

Die Ausführung einzelner Ausrüstungsteile unterscheidet sich eventuell, z. B. ist statt des Halteseils eine Bandschlinge zum Anschlag möglich.

5.3.2 Prüfung/Wartung

Die Absellausrüstung für den Service entsprechend der lokalen Gesetzgebung, in Deutschland einmal jährlich, durch eine befähigte Person entsprechend der Anweisung des Herstellers prüfen. Das optional in der WEA hinterlegte verplombte Rettungsgerät unterliegt einer vereinfachten Prüfung gemäß Herstellerangaben, die alle 12 Monate durchzuführen ist.

HINWEIS

Organisation und Kontrolle der Prüfung des optional in der WEA hinterlegten verplombten Rettungsgeräts liegen in der alleinigen Verantwortung des WEA-Eigentümers/Betreibers, siehe Kapitel 2.4 „Besondere Pflichten des Eigentümers“.

6. Sicherheitseinrichtungen

Die WEA ist mit verschiedenen Sicherheitseinrichtungen ausgestattet, die das sichere Ausführen von Instandhaltungsarbeiten gewährleisten.

6.1 Feuerlöscher

Für die schnelle Bekämpfung eines Entstehungsbrands stehen in der WEA Feuerlöscher im Turmfuß und im Maschinenhaus zur Verfügung.

Sicherstellen, dass der Feuerlöscher dazu geeignet ist, brennende und flüssige Stoffe sowie Brände in elektrischen Anlagen über 1000 V zu löschen.

Anzahl und Position der Feuerlöscher sind in der WEA ausgeschildert.

Optional ist die WEA auch mit einer Brandmelde- oder Feuerlöschanlage ausgestattet.

6.2 Erste-Hilfe-Kasten

Für die Erstversorgung von Verletzungen befinden sich in der WEA zwei Erste-Hilfe-Kästen:

- 1 x im Turmfuß neben der Tür
- 1 x im Maschinenhaus

6.3 Fallschutzsystem

Die WEA ist mit einer Steigleiter ausgerüstet, die über ein Fallschutzsystem verfügt.

Verwendete Fallschutzsysteme:

- Fallschutzsystem der Fa. *Avanti*
- *Miller Vi-Go* Fallschutzsystem (temporär/permanent)

Eine befähigte Person prüft regelmäßig das Fallschutzsystem und die PSAgA.

Die Durchführung der Prüfungen organisiert der Eigentümer/Betreiber in eigener Verantwortung, siehe Kapitel 2.4 „Besondere Pflichten des Eigentümers“.

6.3.1 Fallschutzsystem der Fa. *Avanti*

Auf Nordex-WEA der Produktreihe Delta4000 wird u. a. das Fallschutzsystem der Fa. *Avanti* mit einer Fallschutzschiene in der Mitte der Steigleiter eingesetzt.

Beim Benutzen der Steigleiter nur den für das Fallschutzsystem zugelassenen Fallschutzläufer, siehe Abb. 9, benutzen. Nur in der Nutzung unterwiesene Personen benutzen den Fallschutzläufer. Den Fallschutzläufer mit der Auffangöse des Auffanggurts verbinden.

HINWEIS

Der Bedienungsanleitung des Auffanggurts entnehmen, welche Auffangöse zum Verbinden mit dem Fallschutzläufer verwendet wird.

Im Fall eines Absturzes verklemmt sich der Fallschutzläufer bereits nach wenigen Zentimetern. Durch den verzögerten Eingriff erfahren die hohen Belastungen auf den Stürzenden eine Dämpfung und er wird sicher abgefangen.



Abb. 9: Fallschutzläufer

Anbringen des Fallschutzläufers

Der Fallschutzläufer ist aufklappbar. Es ist möglich, ihn an einer beliebigen Stelle der Fallschutzschiene einzusetzen oder zu entnehmen, siehe Abb. 11 und siehe Abb. 12. Er ist komplettiert mit einem Falldämpfer und einem Karabiner, siehe Abb. 10.



Abb. 10: Fallschutzläufer (Avanti Eagle^{DS})

1. Griff herausziehen und Hebel nach unten drehen, bis die Sperre aufgehoben ist.
2. Fallschutzläufer öffnen: Rechten Knopf drücken und gleichzeitig die beiden Teile des Läufers auseinanderziehen.

3. Fallschutzläufer an der Fallschutzschiene anbringen:

- Sicherstellen, dass der Pfeil auf dem Fallschutzläufer nach oben zeigt.
- Fallschutzläufer seitlich an die Fallschutzschiene anlegen.
- Bremshebel anheben und die zweite Hälfte des Fallschutzläufers um die Fallschutzschiene legen.
- Beide Hälften des Fallschutzläufers zusammendrücken, bis der Knopf rechts herauspringt.
- ↪ Beide Hälften rasten mit einem gut hörbaren Klicken ein.

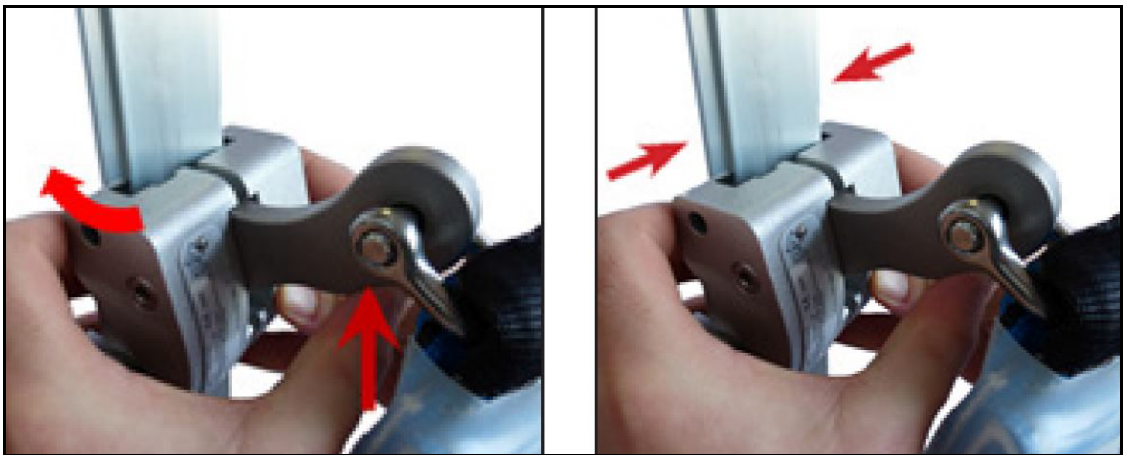


Abb. 11: Fallschutzläufer an die Fallschutzschiene angelegt

4. Griff herausziehen und Hebel nach oben drehen, bis die Sperre eingerastet ist.

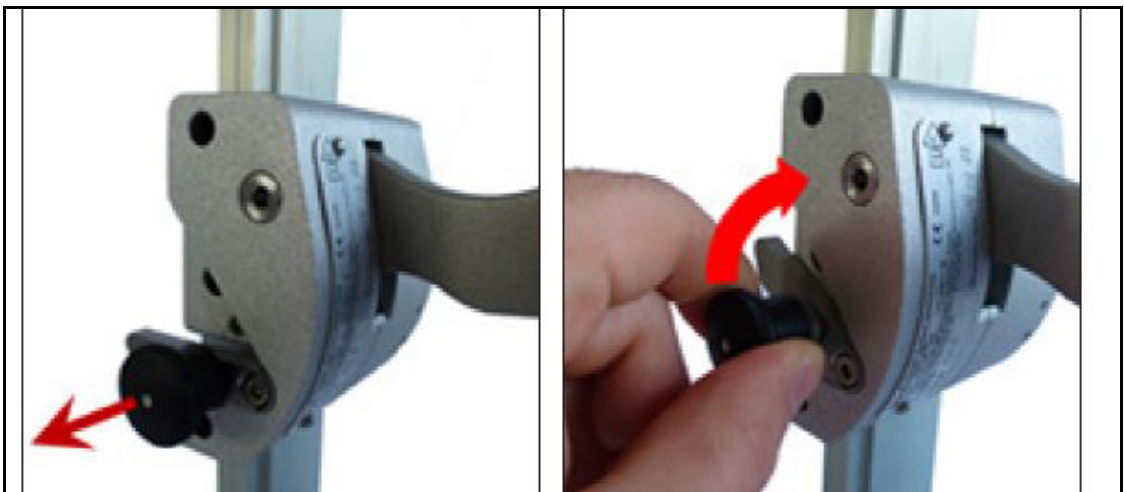


Abb. 12: Fallschutzläufer Sperre

5. Sicherstellen, dass der Läufer korrekt mit der Schiene verbunden ist.

6. Bremshebel nach unten ziehen.

- ↪ Der Läufer sitzt fest an der Schiene.

6.3.2 **Miller Vi-Go Fallschutzsystem**

Der *Vi-Go* Fallschutzläufer darf nur in original *Vi-Go* Steigschutzeinrichtungen betrieben werden. Die Steigschutzeinrichtung sichert in Verbindung mit dem Auffanggurt den Beschäftigten beim Auf- oder Abstieg gegen Absturz.

Der *Vi-Go* Fallschutzläufer gehört zur persönlichen Schutzausrüstung und darf nicht auf der Anlage verbleiben.

HINWEIS

Der Bedienungsanleitung des Auffanggurts entnehmen, welche Auffangöse zum Verbinden mit dem Fallschutzläufer verwendet wird.

Der Karabinerhaken des Fallschutzläufers muss direkt mit der vorderen Auffangöse (D-Ring) / den vorderen Auffangschlaufen des Auffanggurts verbunden werden.

Jeder Benutzer muss sich zwingend an einem separaten *Vi-Go* Fallschutzläufer sichern.

Innerhalb der ersten 2 m des Steigweges ist besondere Vorsicht beim Auf- und Absteigen geboten, weil ein Aufschlagen des Benutzers auf den Boden eventuell nicht verhindert werden kann.

Einsatzbedingungen

Die Steigschutzeinrichtung darf nur von Personen benutzt werden, die:

- ausgebildet und/oder anderweitig sachkundig sind oder
- unter der direkten Aufsicht einer ausgebildeten und/oder anderweitig sachkundigen Person stehen.

Vor jeder Benutzung sind das Seil, die Seilspannung, das Auffanggerät, die Zwischenverbindung und der Karabinerhaken des Auffanggerätes auf Gebrauchsfähigkeit zu überprüfen.

Die einwandfreie Funktionsfähigkeit des Läufers ist vor jedem Einsatz zu überprüfen, insbesondere dass dieser richtig am Seil verriegelt ist.

Beim Arbeiten die nicht zu den üblichen Auf- und Abstiegsbewegungen zu zählen sind, muss sich der Steigende zusätzlich mit Gurten und Verbindungsmitteln an einer geeigneten Anschlagereinrichtung sichern.

Anbringen des Fallschutzläufers

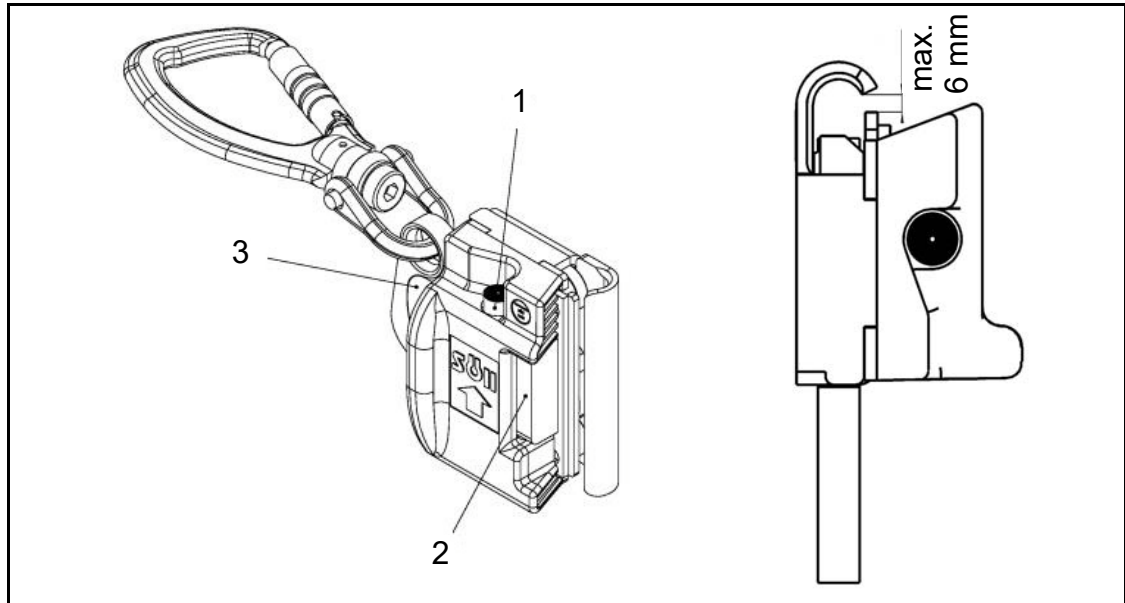


Abb. 13: Fallschutzläufer des Vi-Go-Systems

- | | | | |
|---|--------------------|---|----------|
| 1 | Verriegelungsknopf | 2 | Schieber |
| 3 | Sperrklinke | | |



GEFAHR

Absturzgefahr

Lebensgefährliche Verletzungen.

- Das Spaltmaß zwischen Schieber (2) und Läufergehäuse darf nicht größer als 6 mm sein. Bei Überschreitung dieses Wertes muss das Auffanggerät zur Revision zum Hersteller gesendet werden.

1. Verriegelungsknopf (1) drücken und bei gedrücktem Verriegelungsknopf den Schieber (2) in das Gehäuse schieben.
2. Fallschutzläufer über den nun offenen Spalt im Läufergehäuse so auf das Seil aufsetzen, dass der auf dem Läufergehäuse dargestellte Pfeil nach oben zeigt.
3. Schieber (2) und Verriegelungsknopf (1) loslassen.
 - ↳ Der Fallschutzläufer des Vi-Go Systems ist nun mit dem Seil verbunden.
4. Prüfen, ob sich der Fallschutzläufer auf dem Führungsseil vertikal frei verschieben lässt.
5. Funktion des Verriegelungs- und Fangmechanismus durch Bewegen der Sperrklinke (3) prüfen.

Herausnehmen des Fallschutzläufers



GEFAHR

Absturzgefahr durch ungesichertes Herausnehmen des Fallschutzläufers

Lebensgefährliche Verletzungen.

- Vor dem Herausnehmen des Fallschutzläufers aus dem Führungsseil muss der Schutz gegen Absturz anderweitig sichergestellt sein.

1. Verriegelungsknopf (1) drücken.
2. Schieber (2) bei gedrücktem Verriegelungsknopf (1) in das Gehäuse schieben.
3. Fallschutzläufer über den offenen Spalt im Läufergehäuse von dem Führungsseil herunterziehen.
4. Schieber (2) und Verriegelungsknopf (1) loslassen.

6.4 Rotorarretierung

Die Rotorarretierung setzt den gesamten Triebstrang zuverlässig mechanisch fest. Sie verhindert die Gefährdung von Personen, die im Maschinenhaus und in der Rotornabe arbeiten, durch rotierende Teile des Triebstrangs.

Die WEA der Produktreihe Delta4000 sind mit einer Rotorarretierung an der Rotorwelle ausgestattet. Sie besteht aus einem Bolzen und der Rotorarretierungsscheibe, die sich auf der Rotorwelle befindet. Bei Stillstand des Rotors den Bolzen in eine der Bohrungen der Rotorarretierungsscheibe einführen.

Die Bedienung der Rotorarretierung ist nur geschultem Fachpersonal gestattet. Sie ist in der Bedienungsanleitung der WEA beschrieben.

6.5 Schlüsseltransfersystem

Zur Gewährleistung einer hohen Personensicherheit bei Arbeiten in der Rotornabe und im Bereich der Kupplung oder Generatorkupplung ist die Rotorarretierung in ein spezielles Schlüsseltransfersystem eingebunden. Nur bei arretiertem Rotor werden am Arretiermechanismus 2 Schlüssel freigegeben, mit denen der Zugang zur Rotornabe und in den Bereich der Kupplung oder Generatorkupplung möglich ist.

Die Bedienung des Schlüsseltransfersystems ist in der Bedienungsanleitung der WEA beschrieben.

6.6 Personenanschlagpunkte

Für die Absicherung gegen Absturz sind in und auf der WEA Anschlagpunkte für die PSAgA festgelegt. Gelbe Farbe kennzeichnet die Personenanschlagpunkte (PAP).

Im Maschinenhaus ist zusätzlich die Benutzung der Hebeösen am Generator als PAP möglich.

6.7 Not-Halt-Schalter

In der WEA gibt es mehrere Not-Halt-Schalter. Sie haben die Aufgabe, mechanische Gefährdungen, z. B. Rotation des Triebstrangs, schnellstmöglich zu stoppen.

Durch die Betätigung eines Not-Halt-Schalters erfolgt jedoch kein Freischalten der elektrischen Energie der WEA oder von Anlagenteilen. Vor der Durchführung von Tätigkeiten an elektrischen Betriebsmitteln ist ein Freischalten mithilfe der dafür vorgesehenen Schaltgeräte erforderlich.

Das Betätigen eines Not-Halt-Schalters löst das Sicherheitssystem aus. Es löst eine Sicherheitsfahrt der Pitchantriebe aus, die Rotorbremse fällt nach Unterschreiten einer Drehzahl von 100 U/min ein und das Azimutsystem wird still gesetzt.

Außerdem werden der Leistungsschalter, das Schütz HU *Zwischenkreisvorladung* und die Statorschütze im Hauptumrichter nach Unterschreiten einer Drehzahl von 500 U/min geöffnet.

Die Not-Halt-Schalter sind rastend ausgeführt. Erst durch Rechtsdrehung (im Uhrzeigersinn) des Betätigungsknopfs kehrt der Schalter in seine Ausgangsposition zurück (Drehentriegelung).

Um die WEA in den betriebsbereiten Zustand zu versetzen, zusätzlich das Sicherheitssystem direkt vor Ort zurücksetzen.

Die Not-Halt-Schalter befinden sich an folgenden Stellen:

- Im Turmfuß links neben der Turmtür (vom Turminneren aus gesehen)

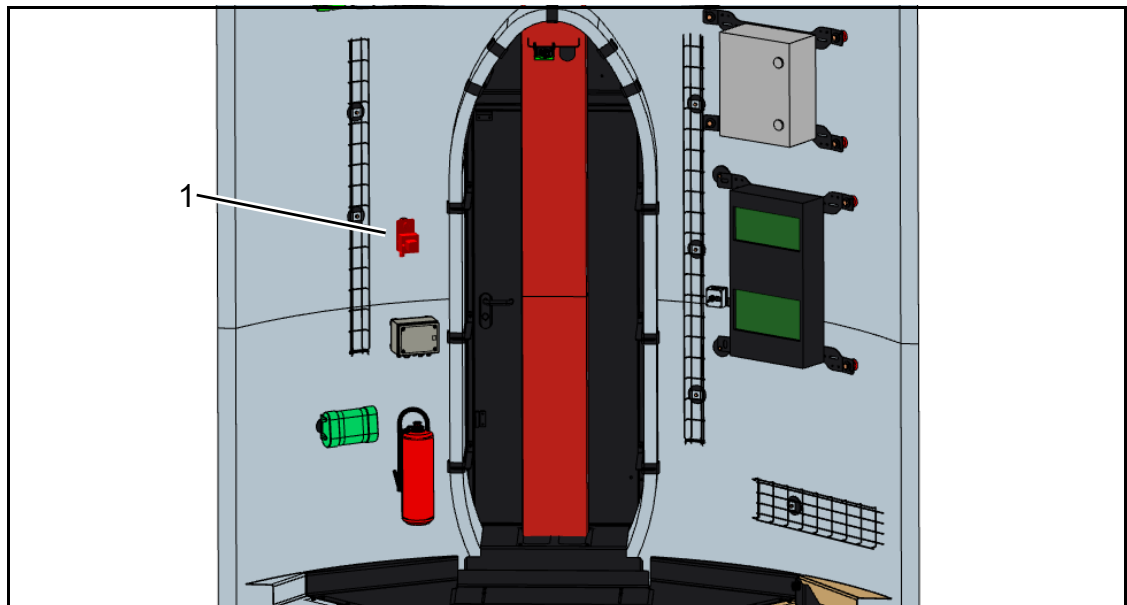


Abb. 14: Not-Halt-Schalter (1) im Turm

- An folgenden Positionen im Maschinenhaus:

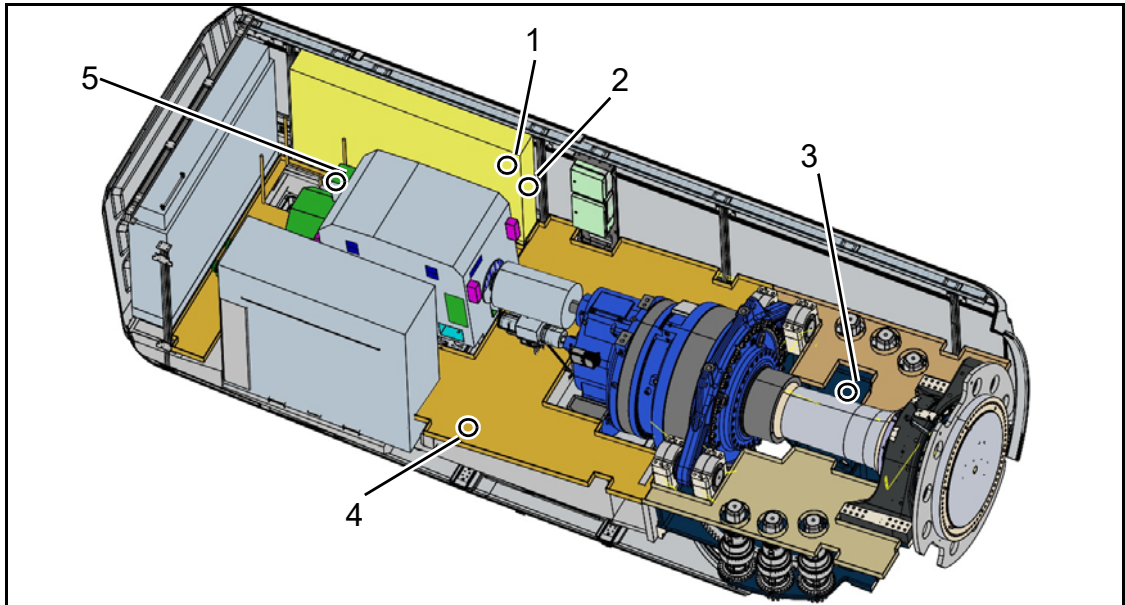


Abb. 15: Not-Halt-Schalter und Ausschalter Mittelspannung im Maschinenhaus

- | | | | |
|---|--|---|---|
| 1 | An der Topbox | 2 | Am mobilen Bedienterminal |
| 3 | An der Aufstiegsleiter ins Maschinenhaus | 4 | An der Tragstruktur rechts neben der Kupplung |
| 5 | Position des Ausschalters Mittelspannung | | |

6.8 Ausschalter Mittelspannung

Des Weiteren gibt es im Maschinenhaus ausschließlich für den Brandfall den Ausschalter Mittelspannung Maschinenhaus. Er befindet sich auf dem Kettenspeicher des Elektrokettenszugs, siehe Abb. 15, und ist als rastender Taster ausgeführt.

Im Aufstiegsbereich von der öldichten Plattform ins Maschinenhaus befindet sich ein weiterer Schalter für das Ausschalten der Mittelspannung an der Box 8, siehe Abb. 16.

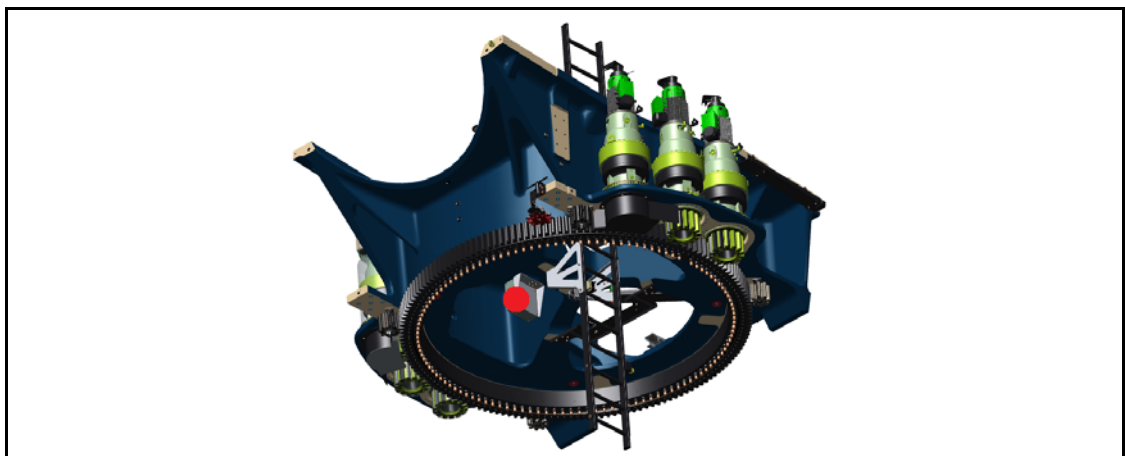


Abb. 16: Ausschalter Mittelspannung an Box 8

Mit dem Taster wird der Mittelspannungstransformator der WEA ausgeschaltet. Damit schaltet sich die WEA mit Ausnahme der Pitchantriebe, die noch über die Spannungsversorgung aus den Akkus verfügen, spannungsfrei. Zeitversetzt fährt auch die Steuerung herunter.

Eine erneute Zuschaltung der WEA ist nur über das Einschalten der MS-Schaltanlage durch eine Person mit entsprechender Schaltberechtigung möglich.

6.9 Signalisierung von sicherheitsrelevanten Zuständen

WEA der Produktreihe Delta4000 verfügen über verschiedene visuelle und akustische Signaleinrichtungen, die Personen während ihres Aufenthalts in der WEA auf sicherheitsrelevante Zustände aufmerksam machen. Die Signaleinrichtungen sind erst wirksam, wenn das Sicherheitssystem in Betrieb ist und der Betriebsmoduswahlschalter an der Bottombox nicht in Stellung *Automatik* steht.

6.9.1 Maschinenhaus und Nabe

Im Maschinenhaus und in der Nabe gibt es folgende Signaleinrichtungen:

- Eine grüne, gelbe und rote Signalleuchte auf der obersten Turmplattform
- Eine grüne, gelbe und rote Signalleuchte im Maschinenhaus
- Eine grüne und gelbe Signalleuchte in der Rotornabe
- Eine Hupe

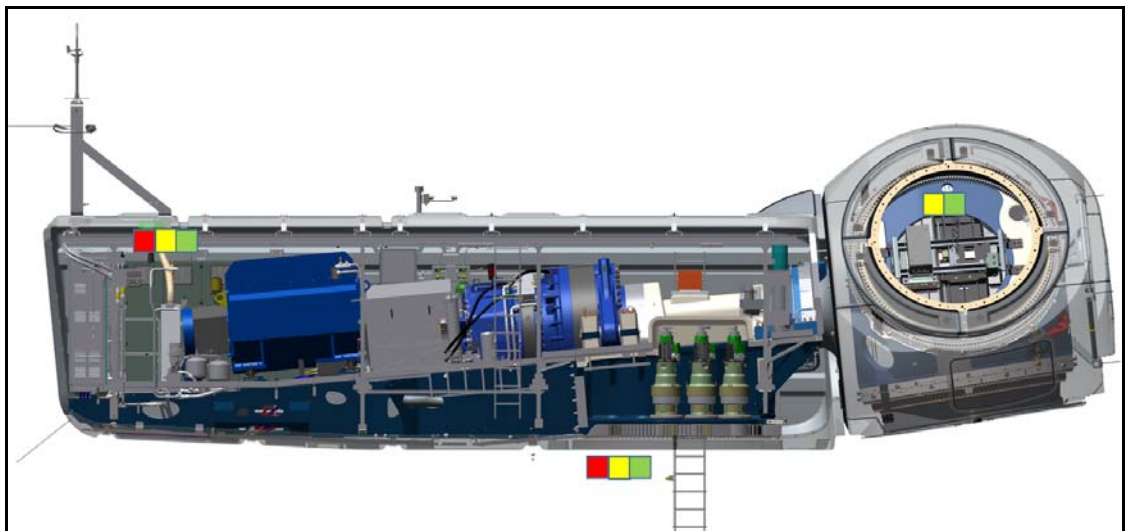


Abb. 17: Position der Signalleuchten

Die Bedeutung der einzelnen Signalmuster ist der folgenden Abbildung zu entnehmen, die sich auch auf einem Schild an der Topbox im Maschinenhaus befindet.

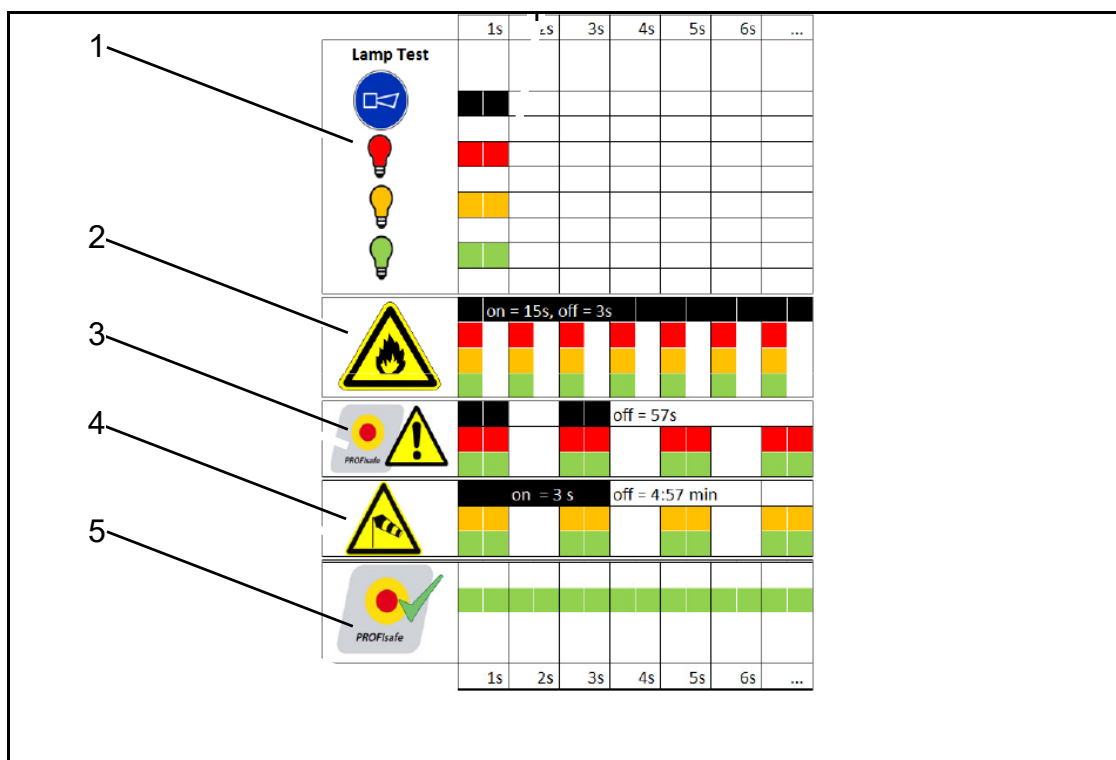


Abb. 18: Bedeutung der Signalmuster

- | | |
|--------------------------------|-------------------|
| 1 Funktionstest | 2 Feuer |
| 3 Sicherheitsrelevanter Fehler | 4 Zu starker Wind |
| 5 Alles OK | |



Eine akustische und optische Warnung bei Feuer erfolgt nur bei einem verbauten Brandmeldesystem.

Feueralarm in der Rotornabe wird durch Blinken der gelben und grünen Leuchte mit einer Frequenz von 1 Hz (0,5 s an/0,5 s aus) angezeigt.



WARNUNG

Gesundheitsgefährdung bei sicherheitsrelevantem Fehler

Wenn beim Betreten der WEA oder während des Aufenthalts in/an der WEA ein sicherheitsrelevanter Fehler über die Signalleuchten gemeldet wird, besteht eine Gesundheitsgefährdung.

- Keine weiteren regulären Tätigkeiten an der WEA ausführen.
- Fehler im Sicherheitssystem beheben.
- Wenn ein sicherheitsrelevanter Fehler nicht ohne Weiteres behoben werden kann, kann der Arbeitsverantwortliche nach einer umfassenden Einschätzung der Situation vor Ort die Ausführung bestimmter Tätigkeiten zulassen.

Ein sicherheitsrelevanter Fehler ist z. B. Druckabfall an der Rotorbremse.

Die Warnung vor zu starkem Wind erfolgt, wenn eine der folgenden Bedingungen erfüllt ist:

- Bei geschlossener Rotorbremse ist die Windgeschwindigkeit von 9 m/s im 10-min-Mittel überschritten.
- Bei geöffneter Rotorbremse und Rotordrehzahl 0 (Rotorlock ist eingelegt) ist die Windgeschwindigkeit von 12 m/s im 10-min-Mittel überschritten.
- Die maximal zulässige Windgeschwindigkeit zum Besteigen der WEA sowie für Arbeiten und Aufenthalt im Turm und Maschinenhaus ist überschritten, siehe Windgeschwindigkeitsgrenzen in Kapitel 2.2.4.

Ist alles in Ordnung, leuchten die grünen Signalleuchten dauerhaft. Alle anderen Signalleuchten leuchten nicht.

HINWEIS

Die akustische und visuelle Signalisierung für Arbeiten im Maschinenhaus erfolgt ab Softwarerevision R32 turmabhängig. Wird die Anlage mit einer Software-revision kleiner R32 betrieben, muss der verantwortliche Mitarbeiter bei Anlagen mit niedrigeren Windgeschwindigkeitsgrenzen (<20 m/s) regelmäßig die aktuelle Windgeschwindigkeit im SCADA System prüfen.

Die sicherheitsrelevanten Zustände sind priorisiert. Es wird immer der Zustand mit der höheren Priorität signalisiert. Treten jedoch die Zustände *Sicherheitsrelevanter Fehler* und *Wind* gleichzeitig auf, blinken alle Signalleuchten.

6.9.2 Bottombox

An der Bottombox gibt es folgende Signaleinrichtungen:

- Eine grüne Signalleuchte
- Eine Hupe

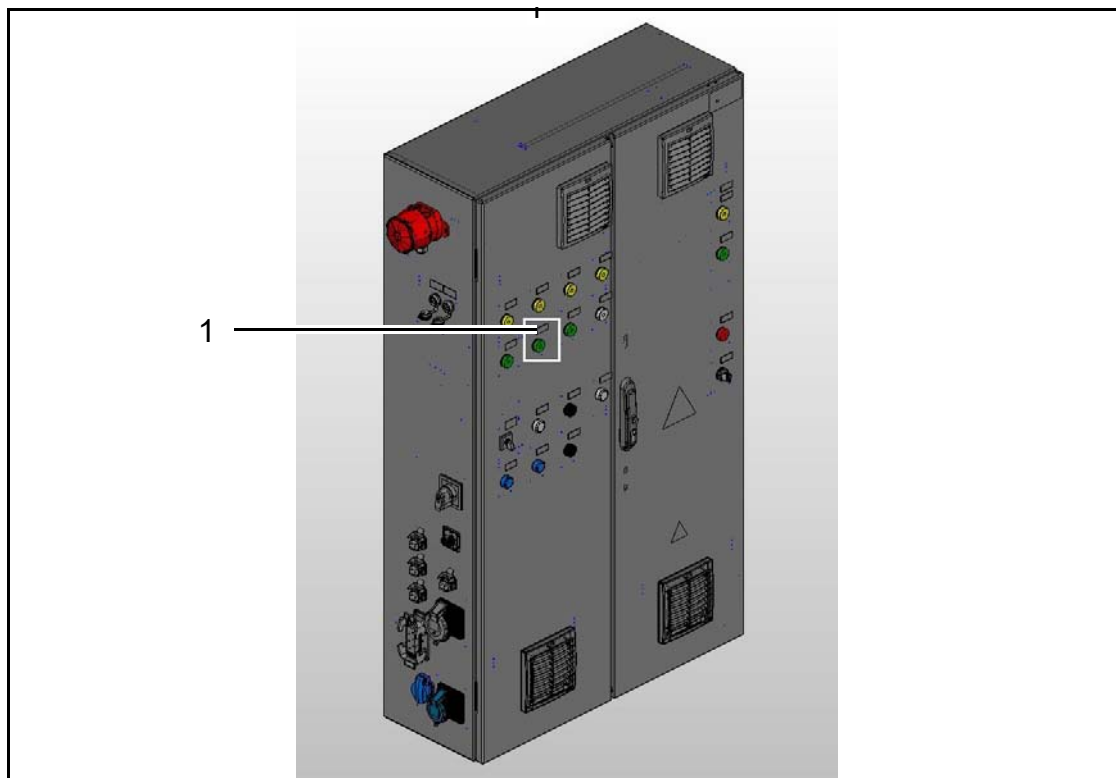


Abb. 19: Position der Signalleuchte

1 Aufstieg/Benutzung des Lifts erlaubt. Windgeschwindigkeit OK

Die Signalleuchte leuchtet grün, wenn die Windgeschwindigkeit OK ist.

Ab Softwarerevision R32 erlischt die Signalleuchte, wenn die turmabhängige, maximal zulässige Windgeschwindigkeit im 10-min-Mittel zum Besteigen der WEA, siehe Kapitel 2.2.4, überschritten wird.



WARNUNG

Mangelhafte Anzeige bei Softwarerevisionen <R32.

Bei Softwarerevisionen kleiner R32 erlischt die Lampe nur, wenn die Windgeschwindigkeit im 10-min-Mittel >20 m/s ist.

- Ein Besteigen der WEA ist nur zulässig, wenn die turmabhängige, maximal zulässige Windgeschwindigkeit nicht überschritten ist, siehe Kapitel 2.2.4.

6.10 Stoppen des Pitchsystems

HINWEIS

Anlagenschäden durch Turmschwingungen

- Wenn ein Rotorblatt mit aktiver Pitchturmdämpfungsfunktion (Pitchwinkel 11°) stillgesetzt werden soll, muss diese aufgehoben und der Pitchwinkel eines alternativen Rotorblattes auf 11° gestellt werden, um die Pitchturmdämpfung weiterhin zu gewährleisten.

Ab WEA-Softwareversion R32 kann im SCADA auf der Seite *Service/Pitch* in der Rubrik *Turmdämpfung* manuell ausgewählt werden, welches Rotorblatt durch die Pitchturmdämpfungsfunktion auf 11° verfahren werden soll.

Die Sicherheit bei Arbeiten in der Rotornabe, insbesondere an den Pitchantrieben, wird je nach Erfordernis auf unterschiedliche Weise sichergestellt.

Für Wartungsarbeiten das Pitchsystem mechanisch arretieren/blockieren.

6.10.1 Stillsetzen des Pitchsystems



GEFAHR

Elektrischer Schlag durch ggf. vorhandene Akkuspannung in den Pitchboxen, auch nach Abschaltung durch den Hauptschalter

- Stecker am Akku nach Ende der Sicherheitsfahrt trennen.

Mit dem Hauptschalter an der Centerbox ist es möglich, die Versorgungsspannungen für alle 3 Pitchantriebe abzuschalten.

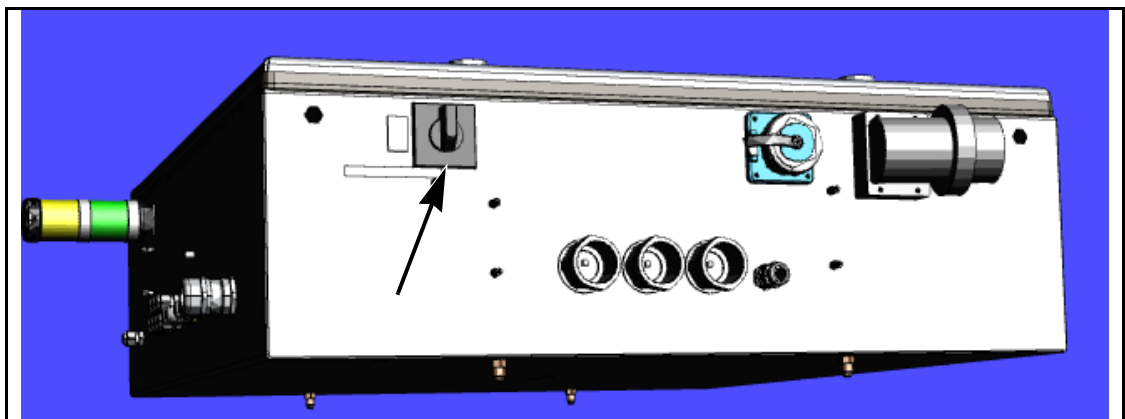


Abb. 20: Hauptschalter an Centerbox

Durch das Drehen des Wartungsschalters auf Position 0 (OFF) führen die Pitchantriebe eine Sicherheitsfahrt in die 95°-Stellung aus.

6.10.2 Arretieren des Pitchsystems

Der Pitchantrieb kann bei Bedarf zusätzlich mechanisch arretiert/blockiert werden.
Für eine zuverlässige Sicherung gegen Wiederanlauf wird der Pitchantrieb zusätzlich mechanisch blockiert.



Abb. 21: Pitcharretierung

Zum Blockieren eines Pitchantriebs das Arretierwerkzeug in die mit einer roten Kappe oder einer Verschlusschraube geschützte Bohrung bis zum Anschlag einschrauben. Pro Rotornabe ist ein Arretierwerkzeug verfügbar. Das Arretierwerkzeug wird in einem Halter am Maschinenträger am Zugang zur Rotornabe aufbewahrt.

6.11 Stoppen des Azimutsystems

Für bestimmte Arbeiten ist es erforderlich, das Azimutsystem stillzusetzen oder zu arretieren.

Für Wartungsarbeiten wird das Azimutsystem mechanisch arretiert/blockiert.

6.11.1 Stillsetzen des Azimutsystems

Dazu dient der Azimut-Stopp-Schalter an der Topbox.

Das Umschalten von *Auto* auf *Stopp* hat folgende Auswirkungen:

- Die Safe-Stopp-Funktion der Azimutantriebe wird aktiviert.
- Die elektromechanischen Bremsen der Azimutantriebe werden spannungsfrei geschaltet und somit geschlossen.
- Das Pitchsystem führt eine Sicherheitsfahrt aus.

Eine manuelle Bedienung der Azimutantriebe mithilfe des mobilen Bedienterminals ist dann nicht mehr möglich.

6.11.2 Arretieren des Azimutsystems

Für bestimmte Arbeiten ist das Stillsetzen durch den Wahlschalter nicht ausreichend. Für diese Arbeiten ist der entsprechende Antrieb mithilfe eines Arretierwerkzeugs mechanisch zu blockieren, siehe Kapitel 6.10.1 „Stillsetzen des Pitchsystems“. Die zu verwendende Art des Stillsetzens ist den entsprechenden Anleitungen zu entnehmen.

HINWEIS

Leuchtet die grüne Signalleuchte im Maschinenhaus und im Azimutbereich nicht dauerhaft, ist eventuell die Safe-Stop-Funktion der Azimutantriebe beeinträchtigt, siehe Kapitel 6.9 „Signalisierung von sicherheitsrelevanten Zuständen“.

- In einem solchen Fall entscheidet der verantwortliche Mitarbeiter, welche Arbeiten abgebrochen werden.

In Stellung *Stopp* wird FM5004 „SIS SF02 Azimut Stopp“ gemeldet und eine eventuell aktive Pitchturmdämpfungsfunktion abgebrochen.

6.12 Wahlschalter Rotorbremse

WEA der Produktreihe Delta4000 sind an der Topbox mit einem Wahlschalter Rotorbremse ausgerüstet.

Mit ihm erfolgt die Umschaltung des Betriebs der Rotorbremse zwischen den Zuständen *offen* und *geschlossen*. Der Wahlschalter steht normalerweise auf *offen*.

Mit dem Umschalten auf die Stellung *geschlossen* wird eine Pitch-Notfahrt ausgelöst und die Rotorbremse geschlossen, sofern die Drehzahl kleiner als 100 U/min ist.

Durch Betätigung des Tasters *Release Brake* wird die Rotorbremse geöffnet und die Pitch-Notfahrt aufgehoben. Beim Loslassen des Tasters *Release Brake* wird die Rotorbremse wieder geschlossen und eine Pitch-Notfahrt ausgelöst. Beim Betätigen der Taster fällt die Rotorbremse sofort mit maximalem Bremsmoment ein.

Die Anlagensteuerung hat keinen Zugriff auf die Rotorbremse.

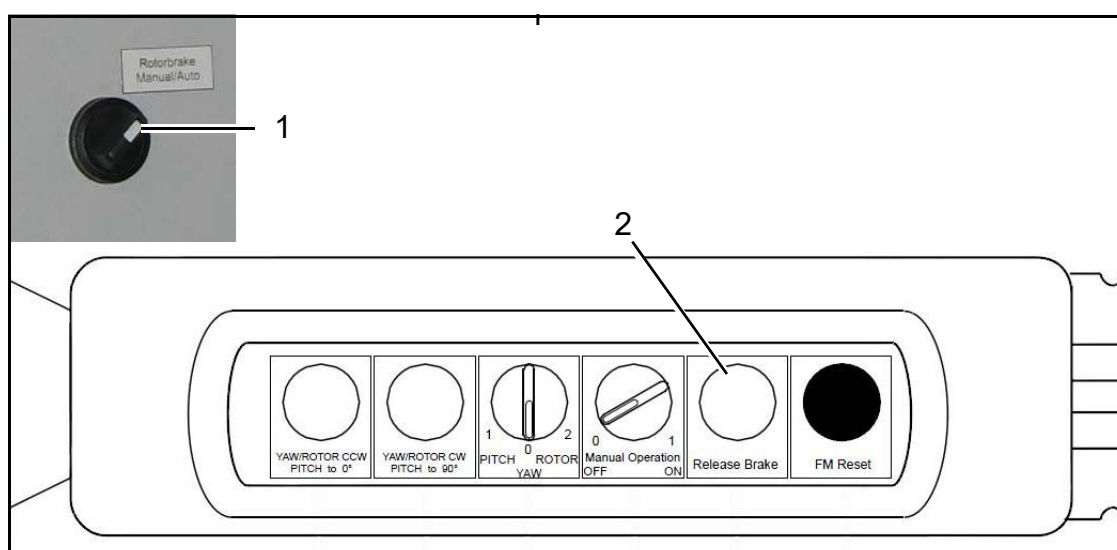


Abb. 22: Bedienelemente für manuellen Betrieb der Rotorbremse

- | | | | |
|---|--|---|---|
| 1 | Wahlschalter Rotorbremse an der Topbox | 2 | Taster <i>Release Brake</i> am mobilen Bedienterminal |
|---|--|---|---|

HINWEIS

Leuchtet die grüne Signalleuchte im Maschinenhaus und im Azimutbereich nicht dauerhaft, ist eventuell das sichere Stillsetzen des Azimutsystems beeinträchtigt, siehe Kapitel 6.9 „Signalisierung von sicherheitsrelevanten Zuständen“.

- In einem solchen Fall entscheidet der verantwortliche Mitarbeiter, welche Arbeiten abgebrochen werden.

In Stellung *Manuell* wird FM5006 „SIS SF04 TrbS Stopp“ gemeldet und eine eventuell aktive Pitchturmdämpfungsfunktion abgebrochen.

6.13 Wahlschalter Leistungspfad



Der Leistungsschalter ist ein LSC-Leistungsschalter.



GEFAHR

Lebensgefährliche Verletzungen durch elektrischen Schlag

- Bei der Durchführung von Arbeiten die 5 Sicherheitsregeln beachten.

Mit dem Wahlschalter an der Topbox werden in Stellung *AUS* der LSC-Leistungsschalter, die Statorschütze und das Schütz *HU Zwischenkreisvorladung* geöffnet. Ein Einschalten ist in Stellung *AUS* blockiert. In der Stellung *AUTO* wird deren Schließen freigegeben.

Sind der LSC-Leistungsschalter, die Statorschütze und das Schütz *HU Zwischenkreisvorladung* geöffnet, wird dies durch einen entsprechenden Leuchtmelder an der Topbox signalisiert.

6.14 Notbeleuchtung

Falls die Spannungsversorgung der WEA ausfällt, ist die WEA im Turm und im Maschinenhaus mit einer akkugestützten Notbeleuchtung ausgestattet.

Die Notbeleuchtung im Turm schaltet sich automatisch sofort nach einem Ausfall der Spannungsversorgung ein und gewährleistet die Beleuchtung im Turm für mindestens 60 Minuten. Dabei blinken die Leuchten 5-mal im Sekundentakt und leuchten danach 5 Minuten dauerhaft. Der Vorgang wiederholt sich so lange, wie die Notbeleuchtung aktiv ist. Der Zustand der Akkus wird durch die USV überwacht.

Die Notbeleuchtung im Maschinenhaus schaltet sich automatisch ein und gewährleistet die Beleuchtung im Maschinenhaus und in der Nabe für mindestens 30 Minuten. Damit ist der sichere Abstieg aus dem Maschinenhaus gewährleistet.

Zum Testen der Notbeleuchtung die Sicherung für die Versorgung der Maschinenhausbeleuchtung ausschalten. Der Zustand des Akkus wird durch die USV überwacht.

7. Verhalten in besonderen Situationen

7.1 Netzausfall



GEFAHR

Absturzgefahr

Lebensgefährliche Verletzungen durch Benutzen der Steigleiter ohne ausreichende Beleuchtung.

- Nach Ausfall der Netzspannung schnellstmöglich in den Turmfuß absteigen.

HINWEIS

Bei Netzausfall die TBA nicht benutzen. Netzausfall ist kein Notfall, der die Verwendung des Notablasses rechtfertigt. Der Abstieg erfolgt über die Steigleiter.

Bei Ausfall der Netzspannung wird die Beleuchtung in der WEA automatisch auf die Notbeleuchtung umgeschaltet. Die Notbeleuchtung ist für die Dauer von mindestens 30 Minuten gewährleistet.

Fällt die Netzspannung während der Durchführung von Servicearbeiten an der WEA aus, und ist deren Wiederkehr nicht absehbar, wie folgt vorgehen:

1. Alle Arbeiten schnellstmöglich unterbrechen.
 2. In den Turmfuß absteigen.
 3. Wenn Option YPBS (Yaw Power Backup System) verbaut ist: Die Funktionsfähigkeit des YPBS sicherstellen.
 - Sollte es zu einem Fehler des YPBS kommen, ist dieser schnellstmöglich unter Berücksichtigung der HSE-Regeln zu beheben.
- ↪ Die WEA wird im Falle eines Netzausfalls dem Wind nachgeführt und kann somit keinen Schaden nehmen.

7.2 Gewitter



GEFAHR

Gefahr durch Blitzschlag

Lebensgefährliche Verletzungen.

- Bei aufziehendem Gewitter die WEA schnellstmöglich verlassen und nicht betreten.
- Nach dem Gewitter beim Nähern an die WEA auf knisternde Geräusche infolge elektrostatischer Aufladung achten.
- WEA erst betreten, wenn die Geräusche abgeklungen sind.

Eine WEA ist in hohem Maße der Gefahr durch Blitzeinschläge ausgesetzt.

Umfangreiche Blitzschutzmaßnahmen schützen die WEA vor Schäden. Personen, die sich innerhalb oder in unmittelbarer Nähe einer WEA aufhalten, sind dennoch gefährdet.

1. Alle Arbeiten schnellstmöglich unterbrechen.
2. In den Turmfuß absteigen.
3. WEA verlassen und verschließen.
4. Schutz suchen (z. B. in einem Fahrzeug).

7.3 Feuer



GEFAHR

Gefahr durch herabfallende Anlagenteile

Bei Feuer im Turm, im Maschinenhaus oder am Rotor besteht die Gefahr, dass Anlagenteile herabstürzen.

- Einen Sicherheitsabstand von 500 m um die WEA einhalten.
- Die WEA nicht betreten.



GEFAHR

Lebensgefahr durch unsachgemäße Löschversuche

Teile des Hauptumrichters und des MS-Trafos stehen unter Hochspannung.

- Möglichst CO₂-Feuerlöscher mit ausreichendem Sicherheitsabstand einsetzen (bei Spannungen größer 1 kV bis 30 kV ist ein Abstand von 3 m erforderlich).
- Beim Löschen eines Brandes im Niederspannungsbereich (bis 1 kV), ebenfalls möglichst mit einem CO₂-Feuerlöscher, einen Sicherheitsabstand von 1 m einhalten.
- Den Einsatz von Pulverlöschern im Bereich der Hochspannung und der Niederspannung vermeiden.



GEFAHR

Lebensgefahr durch Brandgase und CO₂-Löschmittel

Brandgase können toxisch sein und verschlechtern die Atemluft.

Durch die Verdrängung von Sauerstoff und die Erhöhung gesundheitsgefährdender Gase durch Brandgase und CO₂ als Löschmittel in Feuerlöschern besteht erhebliche Gesundheitsgefahr.

- Die WEA verlassen.
- Erst nach ausreichender Frischluftzufuhr betreten.



GEFAHR

Lebensgefahr beim Benutzen der Befahranlage im Brandfall

Bei Stromausfall bleibt die Befahranlage stehen. Die giftigen Brandgase breiten sich im Schacht aus und können zu Erstickungen führen.

- Bei Feuer in der WEA die Befahranlage nicht benutzen.

HINWEIS

Die WEA ist für die Bekämpfung von Entstehungsbränden mit Feuerlöschern ausgestattet.

In der WEA befinden sich mindestens ein Feuerlöscher im Turmfuß in der Nähe der Tür und ein weiterer im Maschinenhaus in der Nähe der Topbox.

Mit den Feuerlöschern ist es möglich, brennende feste und flüssige Stoffe sowie Brände in elektrischen Anlagen über 1000 V zu löschen.

Für das Löschen der Hochspannungselemente sind diese Feuerlöcher nicht geeignet.

7.3.1 Brand in der WEA

1. Gefahrenbereich umgehend verlassen.
2. WEA umgehend freischalten, sofern dies gefahrfrei möglich ist.
3. Im Maschinenhaus dazu den Ausschalter Mittelspannung am Kettenkasten des Elektrokettenzugs oder an Box 8 im Azimutbereich benutzen.

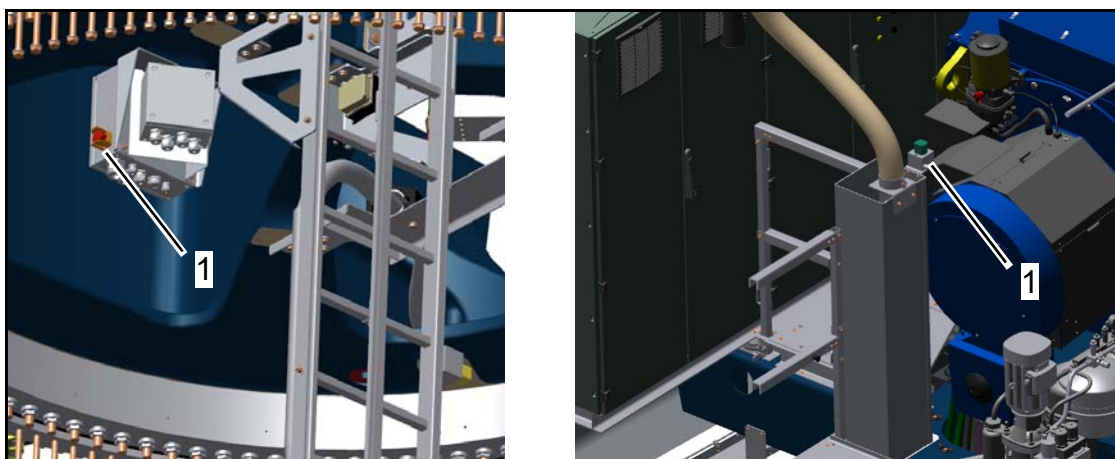


Abb. 23: Ausschalter Mittelspannung (1) an Box 8 und am Kettenkasten des Elektrokettenzugs

4. Ist das nicht möglich, zuständiges Energieversorgungsunternehmen verständigen und von dort die Freischaltung veranlassen.
5. Brennendes Objekt, wenn möglich, vom elektrischen Netz trennen.
6. Bei Aussicht auf Erfolg den Brand mit eigenen Mitteln bekämpfen.

7. Ist das Löschen des Brands nicht möglich oder besteht keine Aussicht auf Erfolg, die Feuerwehr rufen.
8. Nordex-Notfall-Telefonnummer anrufen und Situation schildern:
 - Was brennt?
 - Wieviele Personen sind in Gefahr?
 - Wo brennt es?



Die Nordex-Notfall-Telefonnummer ist auf dem Flucht- und Rettungsplan gelistet. Flucht- und Rettungspläne befinden sich im Turmzugangsbereich und im Einstiegsbereich des Maschinenhauses.

9. WEA evakuieren.
10. Auch nach vollständig gelöschten Bränden den Gefahrenbereich umgehend verlassen.
11. Betreten der erkalteten Brandstelle nur nach Rücksprache mit dem Vorgesetzten und ggf. der Freigabe durch Experten.
12. WEA auch bei Kleinstbränden und nach dem Einsatz von CO₂ als Löschmittel vor dem Betreten gut durchlüften.
13. Tiefer liegende Räume, z. B. Keller, ggf. aktiv belüften, um abgesackte Gase zu entfernen.

7.4 Unfall

1. Ruhe bewahren.
2. Eigene Sicherheit beachten.
3. Verhindern, dass weitere Personen verletzt werden.
4. Den Verletzten aus dem Gefahrenbereich retten.
5. Erste Hilfe leisten.
6. Rettungsdienst informieren.
7. Nordex-Notfall-Telefonnummer anrufen und Situation schildern.
 - Was ist passiert?
 - Wieviele Personen sind in Gefahr?
 - Wo ist der Unfall passiert?



Die Nordex-Notfall-Telefonnummer ist auf dem Flucht- und Rettungsplan gelistet. Dieser befindet sich an den Schaltschränken der Top- und Bottombox.

Elektrische Unfälle

1. WEA sofort spannungsfrei schalten.

HINWEIS

Ist dies nicht möglich, ist der Energieversorger zu informieren, damit er die WEA spannungsfrei schaltet.

2. Nur elektrisch nicht leitende Hilfsmittel für die Rettung benutzen.
3. Ständige Kontrolle des Bewusstseins und der Atmung (Kreislauf) der verunfallten Person.
4. Auch bei leichten elektrischen Unfällen immer ärztliche Behandlung veranlassen.

7.5 Ölhavarie



WARNUNG

Rutschgefahr

Verletzungen durch Ausrutschen auf ölverschmutzten Flächen

- Besonders vorsichtig bewegen und ölverschmutzte Flächen möglichst nicht betreten.
- WEA stoppen.

Weiterführende Maßnahmen nur für Fachpersonal

1. Austrittsstelle lokalisieren.
2. Austrittsstelle, wenn möglich, abdichten oder das Nachströmen von Öl anderweitig unterbinden.
3. Ausgetretenes Öl fachgerecht entfernen.
4. Schadhafte Teile auswechseln.
5. Aufgetretene Verschmutzungen beseitigen.
6. Wenn Öl ins Erdreich eingedrungen ist, die zuständige örtliche Behörde informieren und weitere Maßnahmen abstimmen.

7.6 Erdbeben

Befindet sich der Standort der WEA in einer Erdbeben-gefährdeten Zone, folgende besondere Verhaltensregeln beachten.

Erdbeben während der Durchführung von Arbeiten an der WEA

1. Unverzüglich WEA verlassen.
2. In sicherer Entfernung das Ende des Erdbebens abwarten.
3. WEA erst betreten, wenn sie auf Schäden geprüft wurde und keine Sicherheitsrisiken vorliegen.

Nach einem Erdbeben

1. WEA stoppen.
2. WEA, insbesondere Turm und Fundament, auf äußere Schäden prüfen.
3. Zuständige Fernüberwachung informieren und weiteres Vorgehen abstimmen.

7.7 Verlassen des Maschinenhauses im Gefahrenfall



GEFAHR

Absturzgefahr bei Nutzung der Befahranlage

Lebensgefährliche Verletzungen

- Die Befahranlage nicht bei einem Brand oder Erdbeben benutzen.

Es gibt verschiedene Fluchtwege aus dem Maschinenhaus:

- Abstieg im Turm über die Steigleiter
- Abseilen vom Dach des Maschinenhauses
- Abseilen direkt aus dem Maschinenhaus durch die Kranluke
- Abseilen aus der Rotornabe durch die vordere Spinnerluke

Der Flucht- und Rettungsplan beschreibt die Fluchtwege. Der Flucht- und Rettungsplan ist in der WEA im Turmfuß und im Maschinenhaus angebracht.

Für das Verlassen des Maschinenhauses und die Rettung einer verunfallten Person im Gefahrenfall gibt es für Nordex-Mitarbeiter ein entsprechendes Rettungskonzept. Der Eigentümer/Betreiber der WEA erstellt, sofern nicht ohnehin gesetzlich vorgeschrieben, für seinen und den Aufenthalt von Begleitpersonen in der WEA ein eigenes Sicherheitskonzept. Dies gilt insbesondere für die Rettung im Notfall.

Im Folgenden sind daher nur einige anlagenspezifische Hinweise zum Verlassen des Maschinenhauses mithilfe des Abseilens gegeben.



GEFAHR

Gefahr durch Einzug

Lebensgefährliche Verletzungen durch drehenden Rotor

- Vor dem Abseilen sicherstellen, dass der Rotor festgesetzt ist und das Azimutsystem stillgesetzt ist.

7.7.1 Abseilen direkt aus dem Maschinenhaus

Das Abseilen direkt aus dem Maschinenhaus erfolgt durch die Kranluke im hinteren Teil der WEA.



GEFAHR

Absturzgefahr beim Anschlagen des Abseilgeräts

Lebensgefährliche Verletzungen

- Vor dem Anschlagen des Abseilgeräts an einem PAP in der Nähe der Kranluke sichern.

1. Abseilgerät oder Abfahrseil am PAP oberhalb der Kranluke anschlagen.
2. Klappe der Maschinenhausverkleidung unterhalb der Kranluke mithilfe des Zugmechanismus öffnen.
3. Hierfür das Geländer beidseitig schließen.

7.7.2 Abseilen vom Dach des Maschinenhauses



GEFAHR

Absturzgefahr bei Aufenthalt auf dem Dach des Maschinenhauses

Lebensgefährliche Verletzungen

- Vor dem Betreten des Dachs an einem PAP sichern.

1. Abseil- und Rettungsgerät oder Abfahrseil direkt mit dem Karabinerhaken an einen der PAP auf dem Dach anschlagen.
2. Bei laufendem Seil zum Schutz des Seils den L-förmigen Kantenschutz aus der Abseilausrüstung benutzen.
3. Kantenschutz mit seinem Sicherungsseil an geeigneter Stelle vor Herabfallen sichern.



Abb. 24: L-förmiger Kantenschutz

7.7.3 Abseilen aus der Rotornabe

1. Abseil- und Rettungsgerät oder Abfahrseil an einem PAP oberhalb der Rettungsluke, möglichst über dem Kopf, anschlagen.
2. Zum Öffnen der Rettungsluke die Spannmuttern per Hand lösen.
3. Wenn das Seil am Spinner vorbeiläuft, zum Schutz des Seils den U-förmigen Kantenschutz aus der Abseilausrüstung benutzen.
4. Kantenschutz mit seinem Sicherungsseil an geeigneter Stelle vor Herabfallen sichern.



Abb. 25: U-förmiger Kantenschutz

7.7.4 Abseilen einer verunfallten Person aus dem Maschinenhaus



GEFAHR

Gefahr durch Hängetrauma

Tod oder lebensgefährliche Verletzungen infolge eines Hängetraumas

- Die verunfallte Person bei Verdacht auf Hängetrauma auf keinen Fall sofort in die übliche Schocklagerung bringen.

Beim Abseilen einer verunfallten Person folgende Hinweise beachten:

- Immer externe Hilfe, z. B. Notarzt, Rettungs- oder andere Hilfskräfte, über die jeweils gültige Notrufnummer anfordern.
- Das Abseilen mit den auf der WEA zur Verfügung stehenden Rettungsmitteln erfolgt, wenn ein Einhängen im Auffanggurt und das Abseilen der Person möglich ist, d. h. sie keine schweren Verletzungen z. B. an Kopf oder Wirbelsäule oder innere Verletzungen erlitten hat.
- Anderenfalls Höhenrettungskräfte anfordern, die einen liegenden Transport gewährleisten.
- Verunfallte Person, sofern sie bei Bewusstsein ist, auffordern, während des Abseilens wenn möglich die Beine zu bewegen, um die Durchblutung aufrecht zu erhalten und das Eintreten eines Hängetraumas zu verhindern.

- Anzeichen für ein Hängetrauma sind:
 - Kribbeln in den Beinen, ähnlich wie bei „eingeschlafenen Füßen“
 - Blässe, Schwitzen, Kurzatmigkeit
 - Schwindel, Sehstörungen bis hin zum Zusammenbruch des Blutkreislaufs, was zur Bewusstlosigkeit führt
- Bei Verdacht auf ein Hängetrauma die verunfallte Person am Boden wie folgt behandeln:
 - Verunfallter ist bei Bewusstsein: Die Person in die Kauerstellung bringen, siehe Abb. 26.
 - Verunfallter ist nicht bei Bewusstsein: Die Person in die stabile Seitenlage mit stark angewinkelten Beinen bringen.
 - Auffanggurt im Brustbereich lockern.
 - Beingurte nur langsam öffnen.



Abb. 26: Verunfallte Person in Kauerstellung

- Nach ca. 20 Minuten die Beine des Verunfallten langsam strecken und den Verunfallten in liegende Lage bringen.
- Verunfallten zur ärztlichen Versorgung dem Notarzt übergeben.
- Notarzt ausdrücklich auf den Verdacht eines Hängetraumas hinweisen.

7.8 Austreten von SF₆-Gas aus MS-Schaltanlage

HINWEIS

Umweltschaden

Austretendes SF₆-Gas führt zur Schädigung der Atmosphäre.
Eine unmittelbare Gefahr für Personen besteht nicht, da die Menge an SF₆-Gas in der Schaltanlage bezogen auf das Volumen des umgebenden Raums zu gering ist.

- Ausgetretenes SF₆-Gas absaugen und entfernen.

Ausgetretenes SF₆-Gas ist durch eine Anzeige an der MS-Schaltanlage zu erkennen.

SF₆-Gas ist schwerer als Luft und sammelt sich am tiefsten Punkt des Raumes.

Wenn SF₆-Gas aus der MS-Schaltanlage ausgetreten ist, muss das ausgetretene SF₆-Gas durch eine Fachfirma abgesaugt und entsorgt werden. Dabei sind die geltenden Gesetze und Verordnungen zum Schutz der Umwelt zu beachten.





Freigabeblatt:

Titel des Dokuments:	Sicherheitshandbuch_Delta4000 Safety manual Delta4000
----------------------	---

Dokumentennummer: E0003937116

Revision: 15 **Ersteller/Datum:** Beyer Joern:
2021-12-03

Sprache: DE

Abteilung: Engineering/CPD **Prüfer/Datum:** Haufft Tobias:
2021-12-09

Vertraulichkeit: Nordex Internal
Purpose

Status: Released **Freigeber/Datum:** Richter Kay:
2021-12-10

Führende AST: 24013

Die Seite ist Teil des Dokumentes Sicherheitshandbuch_Delta4000, Rev. 15/2021-12-10 mit 83 Seiten
Das Dokument wurde elektronisch erstellt und freigegeben.

Allgemeine Dokumentation

Technische Beschreibung Befahranlage

Rev. 07/01.04.2021

Dokumentennr.: NALL01_022693
Status: Released
Sprache: DE-Deutsch
Vertraulichkeit: Nordex Internal Purpose

- Originaldokument -
Dokument wird elektronisch verteilt.
Original mit Unterschriften bei Nordex Energy SE & Co. KG, Department Engineering.

Dieses Dokument, einschließlich jeglicher Darstellung des Dokuments im Ganzen oder in Teilen, ist geistiges Eigentum der Nordex Energy SE & Co. KG. Sämtliche in diesem Dokument enthaltenen Informationen sind ausschließlich für Mitarbeiter und Mitarbeiter von Partner- und Subunternehmen der Nordex Energy SE & Co. KG, der Nordex SE und ihrer im Sinne der §§15ff AktG verbundenen Unternehmen bestimmt und dürfen nicht (auch nicht in Auszügen) an Dritte weitergegeben werden.

Alle Rechte vorbehalten.

Jegliche Weitergabe, Vervielfältigung, Übersetzung oder sonstige Verwendung dieses Dokuments oder von Teilen desselben, gleich ob in gedruckter, handschriftlicher, elektronischer oder sonstiger Form, ohne ausdrückliche Zustimmung durch die Nordex Energy SE & Co. KG ist untersagt.

© 2021 Nordex Energy SE & Co. KG, Hamburg

Anschrift des Herstellers im Sinne der Maschinenrichtlinie:

Nordex Energy SE & Co. KG
Langenhorner Chaussee 600
22419 Hamburg
Deutschland

Tel: +49 (0)40 300 30 - 1000

Fax: +49 (0)40 300 30 - 1101

info@nordex-online.com

<http://www.nordex-online.com>

Gültigkeit

Anlagengeneration	Produktreihe	Produkt
Gamma	K08 Gamma	N90/2500, N100/2500, N117/2400
Delta	K08 Delta	N100/3300, N117/3000, N117/3000 controlled, N117/3600, N131/3000, N131/3000 controlled, N131/3300, N131/3600, N131/3900
Delta	Delta4000	N133/4.X, N149/4.X, N149/5.X, N163/5.X, N163/6.X

1.	Einführung	5
2.	Beschreibung der Befahranlage.....	5
3.	Technische Daten	7
4.	Sicherheitseinrichtungen	7
5.	Einbau und Bedienhinweise.....	8
6.	Inspektion und Wartung	8
7.	Sicherheitsbestimmungen	8
8.	Vorschriften und Zulassungsgrundlagen	8
9.	Lieferumfang.....	8

1. Einführung

Eine Befahranlage in Windenergieanlagen dient der vertikalen Beförderung von Personen und Material im Turm. Durch die Verwendung der Befahranlage wird die Personensicherheit in der Windenergieanlage erhöht und die Wirtschaftlichkeit über die gesamte Lebensdauer verbessert.

Eine Befahranlage kann in jede Nordex-Windkraftanlage installiert werden.

Diese technische Beschreibung erläutert die grundlegenden technischen Eigenschaften von Befahranlagen, die in Nordex-Windenergieanlagen eingesetzt werden können. Da Nordex die Befahranlagen nicht selbst fertigt, sind spezielle Details den Betriebs-, Montage- und Wartungsanleitungen der zugelassenen Hersteller zu entnehmen.

2. Beschreibung der Befahranlage

Die Befahranlage fährt geführt an der Steigleiter durch den Turm bis zur oberen Ausstiegsplattform. Die untere Halteposition befindet sich auf der Zugangsplattform. In der Position liegt der Einstieg in die Kabine ca. 30 cm über der Plattform. Die obere Halteposition befindet sich direkt unter der obersten, öldichten Turmplattform. Diese Plattform befindet sich 5,30 m unterhalb des Maschinenhauses (Turmoberkante) . Alle beliebigen Zwischenpositionen und Plattformen können mit der Befahranlage erreicht werden. Die Fahrt der Befahranlage kann mit den Bedienelementen nach Bedarf gesteuert werden.

Der Betrieb der Befahranlage erfolgt mit einer Durchlaufwinde an einem Drahtseil (Tragseil), das an einem Träger im Turmkopf befestigt wird. Die Steigleiter dient zur Führung der Kabine im Turm. Die Leiterführung hat den Vorteil, dass im Notfall Personen aus der Kabine direkt an der Leiter sicher auf- bzw. absteigen können.

Die Kabine ist eine Aluminium- und/oder Stahlkonstruktion bestehend aus Tragrahmen und Verkleidungselementen und ist zum Schutz der Benutzer und gegen Absturz von Materialien allseitig geschlossen.

Die Zugangstür zur Kabine befindet sich auf der linken Seite mit Blickrichtung zur Steigleiter. Die Tür hat die Mindestabmessungen von 200 x 50 cm (Höhe x Breite). Die Kabine verfügt über Sichtfelder, so dass Bauteile außerhalb der Kabine während des Betriebs einsehbar sind.

Die Stromversorgung des Antriebs erfolgt über ein Kabel, welches in der Mitte des Turms angeschlossen und angehängt wird.

Für die Bedienung der Befahranlage bestehen zwei Möglichkeiten:

- Die Befahranlage kann manuell über die Bedienelemente in der Kabine bedient werden.
- Die Befahranlage verfügt über eine Automatikfunktion (Materialfahrt), die von außerhalb der Kabine bedient wird. An den beiden Haltepositionen oben und unten wird durch Endschalter an der Kabine die Automatikfahrt gestoppt.

Alle wesentlichen Steuerelemente sind gut zugänglich.

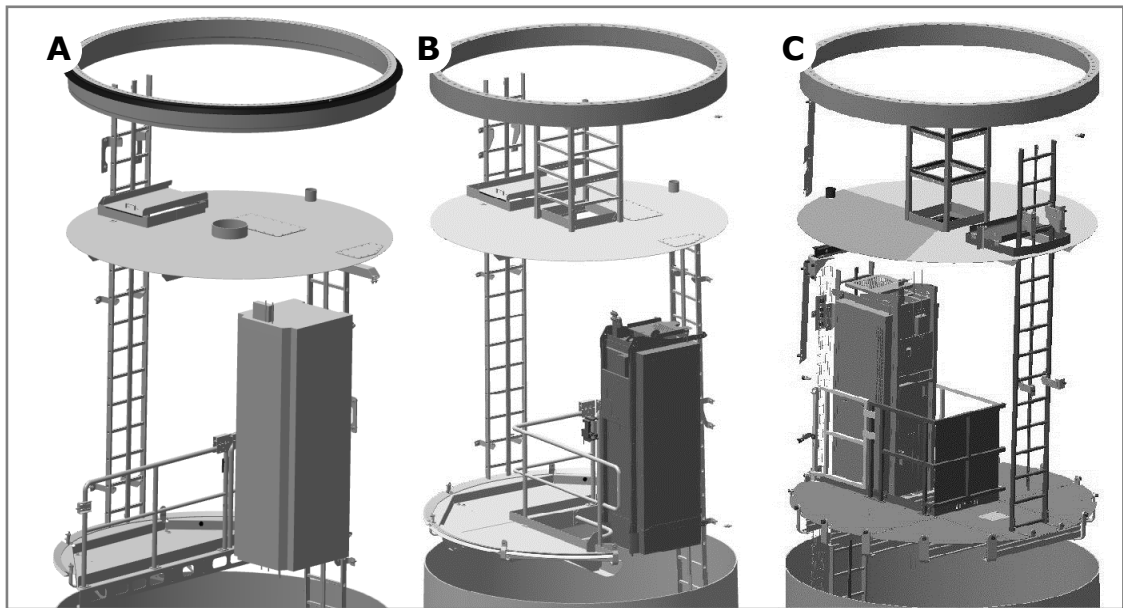


Abb. 1: Plattform Turmbefahranlage Turmgeneration 6 neu (A), 6 (B) und 5 (C)

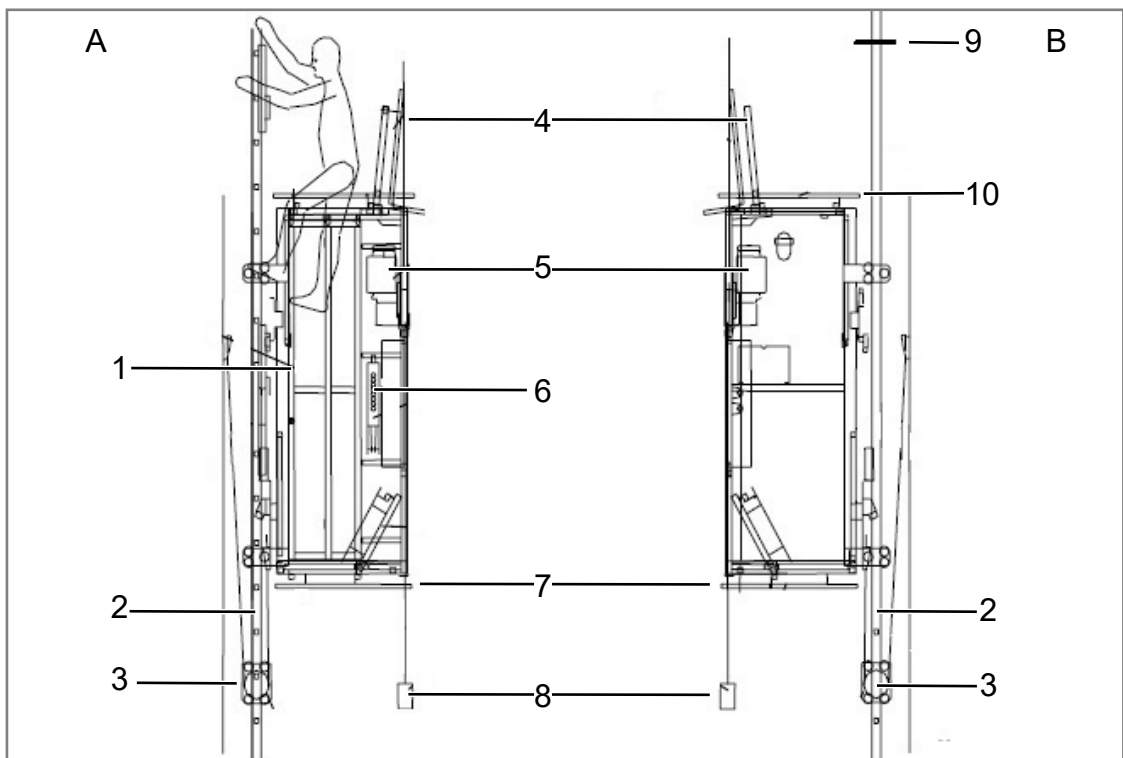


Abb. 2: Beispielhafte Darstellung einer Befahranlage auf der Steigleiter, Ansicht von links (A) und rechts (B) [Quelle: Betriebsanleitung Zarges]

- | | |
|--|---|
| 1 Seitliche Einstiegstür | 6 Bedienelemente |
| 2 Steigleiter | 7 Bodentaster mit Klappe |
| 3 Kabelumlenkung | 8 Ballastgewichte |
| 4 Deckentaster geklappt | 9 Endschalterplatte Betriebsende, Notende |
| 5 Durchlaufseilwinde und Fangvorrichtung | 10 Deckentaster geschlossen |

3. Technische Daten

Tab. 1: Technische Daten einer Befahranlage

Parameter	Werte	
Nutzlast	250 kg	
Anzahl Personen	max. 2 Personen	
Winde	400 V, 50 Hz	USA: 400 V, 60 Hz
Betriebsgeschwindigkeit	18 m/min	USA: 22 m/min
Max. Hubhöhe	160 m	
Schutzart	Mindestens IP 43	
Äußere max. Abmessungen Kabine	1075 x 800 x 2700 mm (Tiefe ab Mitte Steigleiter x Breite x Höhe)	
Lebensdauer	20 Jahre Verschleißteile 250 h oder 5 Jahre (außer Trag- und Sicherheitsseil)	
Betriebsbedingungen	Temperaturbereiche: -20°C bis +55°C (Normal Climate Variante) -30°C bis +55°C (Cold Climate Variante, optional) Luftfeuchtigkeit: < 100 % rel. Feuchte	

4. Sicherheitseinrichtungen

Die Befahranlage ist mit umfangreichen Sicherheitseinrichtungen ausgestattet. Hierzu zählen:

- Bremse
- Not-Aus-Funktion
- Fangvorrichtung
- Überlastabschaltung
- Notablass
- Boden- und Deckentaster
- Endschalter

Die Kabine wird an einem zweiten Seil und der zugehörigen Fangvorrichtung gesichert. Die rechnerische Bruchkraft des Tragseils beträgt mindestens das 10-fache des zulässigen Gesamtgewichts der Kabine. Das Sicherheitsseil hat mindestens die gleiche Tragfähigkeit wie das Tragseil.

Innerhalb der Kabine befinden sich 2 farblich gekennzeichnete Anschlagpunkte zur Sicherung mit der persönlichen Schutzausrüstung.

Es gibt Notausstiegsmöglichkeiten aus der Kabine nach oben und nach unten. Über diese Funktion ist die Steigleiter bei nicht funktionsbereiter Befahranlage sicher zugänglich und weiter nutzbar. Die Kabine ist mit einer Akku gepufferten Not-Leuchte ausgerüstet (minimale Pufferung 2 Stunden).

5. Einbau und Bedienhinweise

Eine Vormontage der Befahranlage nach Herstellerinstruction erfolgt während der Ausrüstung der Turmsectionen beim Turmlieferanten. Die Fertigstellung der Montage der Befahranlage und ihre Inbetriebnahme erfolgt im Rahmen der Errichtung der Windenergieanlage.

Der Einbau der Befahranlage darf nur durch berechtigtes bzw. geschultes Fachpersonal vorgenommen werden. Der Einbau muss anschließend von entsprechend ausgebildetem Fachpersonal abgenommen werden.

Die Befahranlage darf nur von Personen in Betrieb genommen und benutzt werden, die das 18. Lebensjahr vollendet haben, mit der Bedienungsanweisung vertraut und in die Bedienung der Befahranlage eingewiesen sind. Des Weiteren müssen die Personen für Arbeiten in der Höhe entsprechend ausgebildet sein und es muss ein medizinischer Nachweis der Höhentauglichkeit vorliegen.

6. Inspektion und Wartung

Die Befahranlage ist mindestens einmal im Jahr vom Betreiber zu warten und durch eine befähigte Person auf arbeitssicheren Zustand zu prüfen. Zusätzlich sind die lokalen Vorschriften zum Betreiben der Befahranlage zu beachten.

7. Sicherheitsbestimmungen

Die Befahranlage dient ausschließlich zum Heben von Personen und Material. Weiterhin sind die Sicherheitsbestimmungen des Herstellers der Befahranlage zu beachten.

8. Vorschriften und Zulassungsgrundlagen

Befahranlagen sind ein Hebezeug, das mittels eines Lastträgers zur Personen- und Güterbeförderung zwischen festgelegten, starren Ebenen bestimmt ist.

Die Befahranlage genügt den gültigen Normen und Verordnungen des Landes, in dem sie in den Verkehr gebracht wird, grundsätzlich jedoch der:

- EN 1808
- EG-Maschinenrichtlinie 2006/42/EG

Für die Befahranlage liegen Test- und Inspektionszertifikate, die Werksabnahme sowie notwendige Konformitätserklärungen des jeweiligen Herstellers vor.

9. Lieferumfang

Der Lieferumfang umfasst die Befahranlage wie vorangehend beschrieben.

Die Dokumentation enthält die Montageanleitung, Betriebsanleitung, Wartungsanleitung und Prüfanleitungen.



