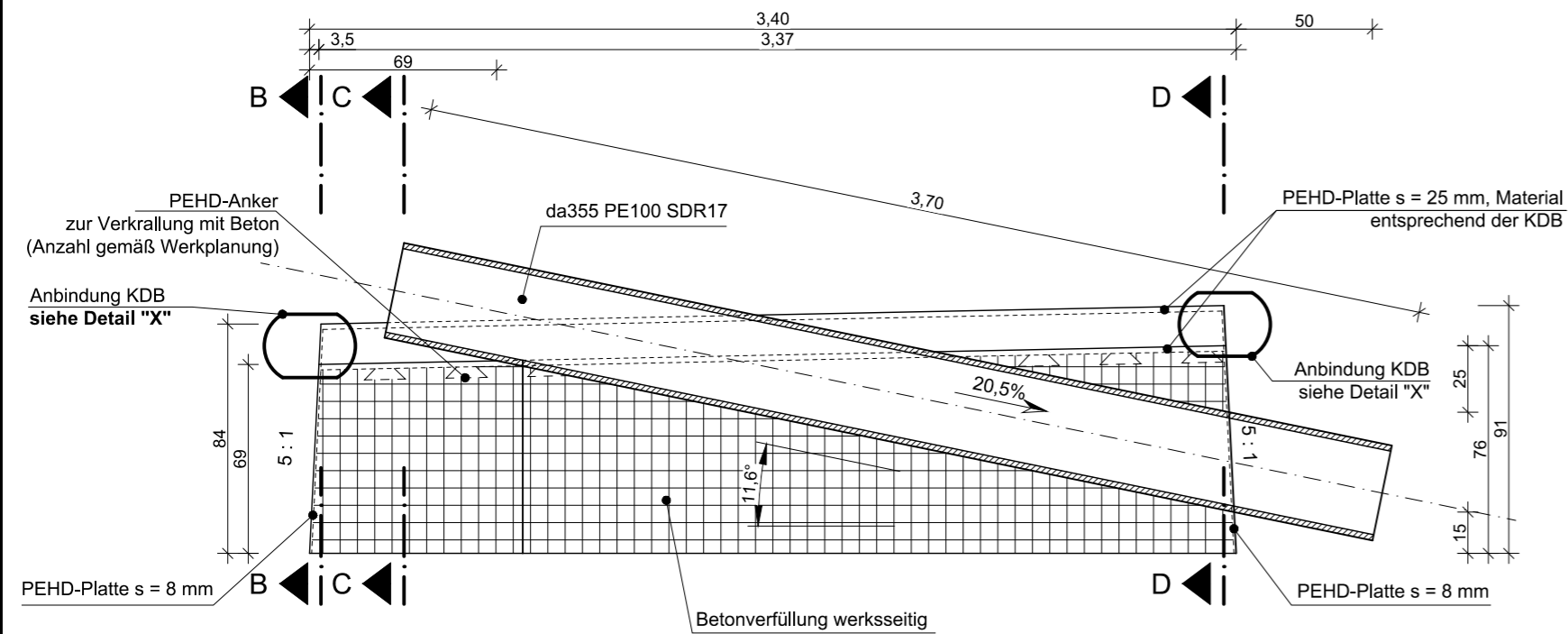


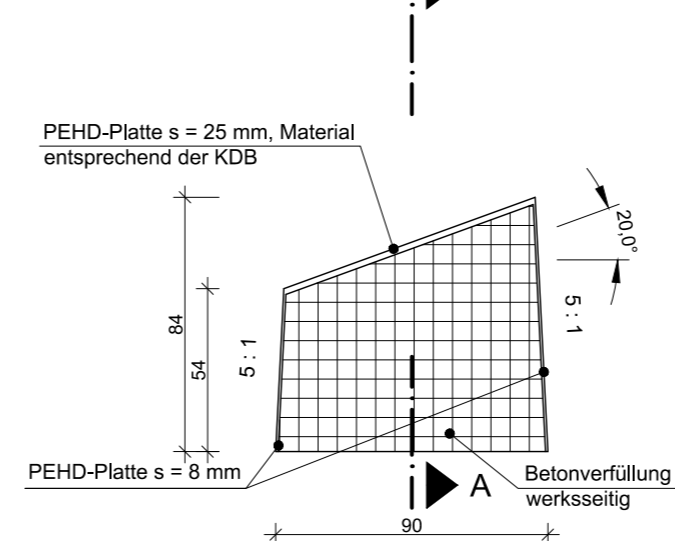
Durchdringungsbauwerk 11.06

1 : 25

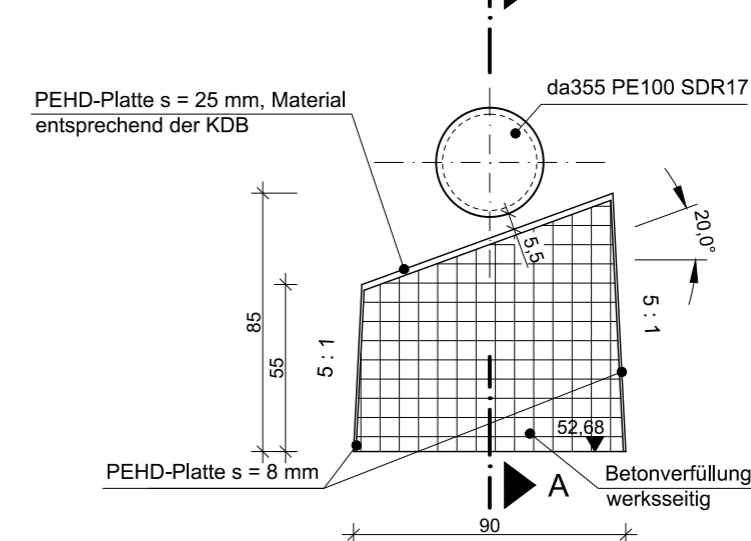
Schnitte A - A



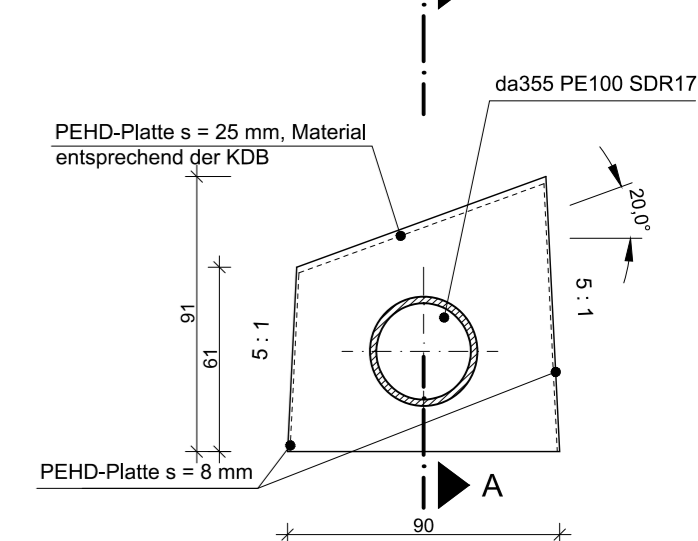
Schnitte B - B



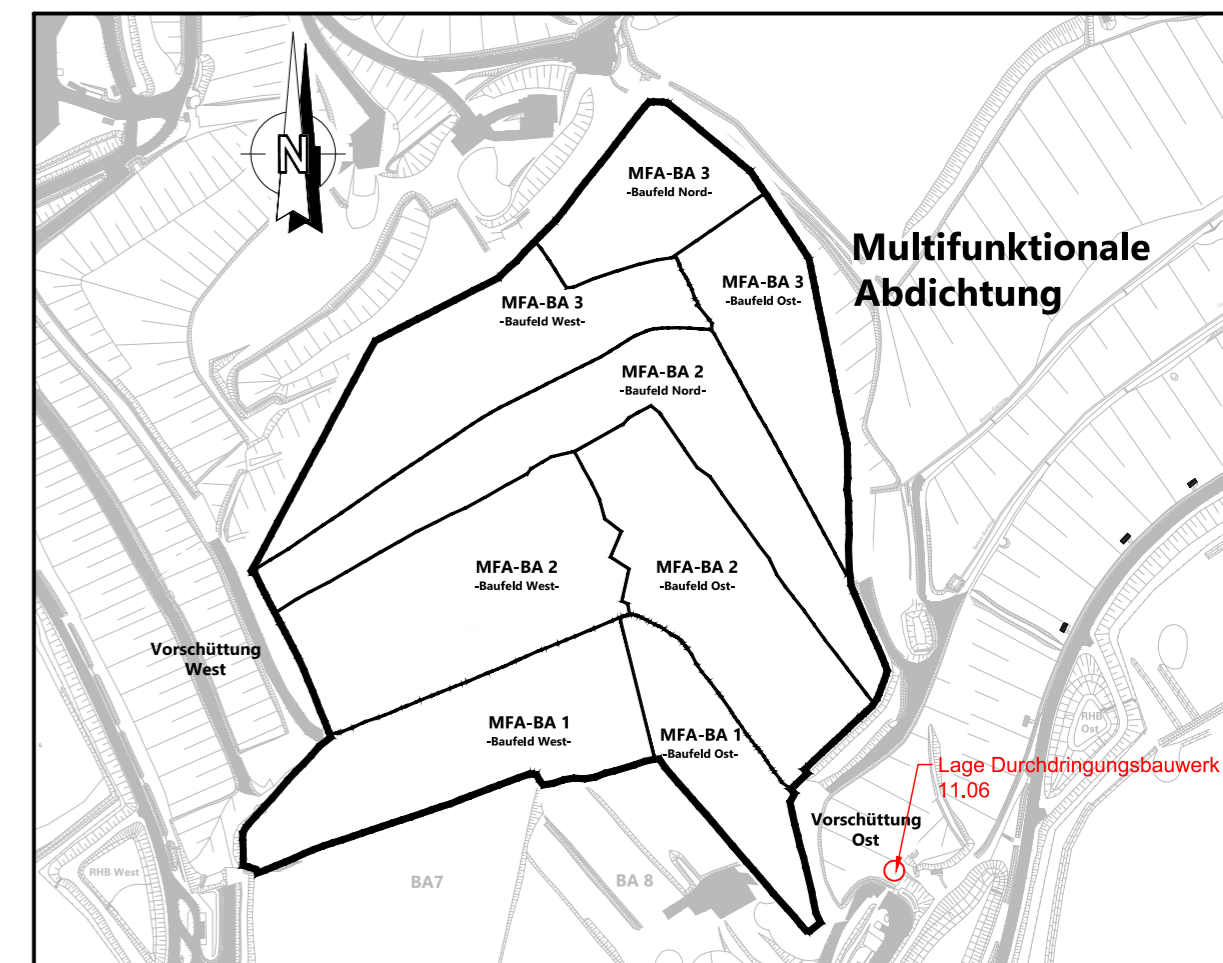
Schnitte C - C



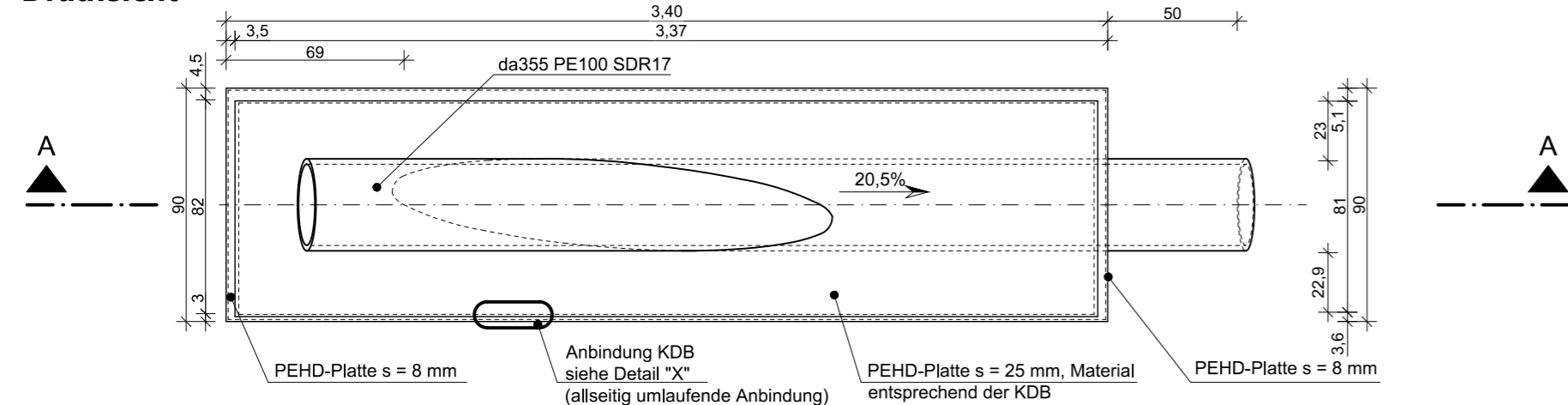
Schnitte D - D



Übersichtslageplan M 1 : 5.000

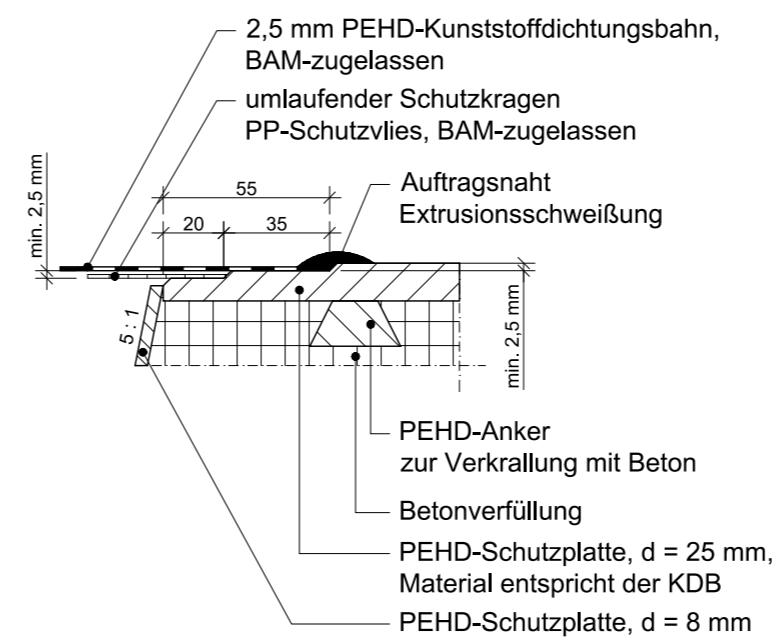


Draufsicht



Detail "X"

1 : 5



| | | |
|--|---|---|
| Projekt Deponie Ihlenberg - Deponieabschnittstrennung mittels MFA | | |
| Auftraggeber IAG Ihlenberg 1 23923 Selmsdorf Tel. 038823/300 Fax 038823/30105 | | für den Antragsteller Selmsdorf, den 26.01.2022 gez. H. Forster H. Forster gez. C. Kobel ppa. C. Kobel |
| Planverfasser Umtec Prof. Biener Sasse Konertz Partnerschaft Beratender Ingenieure und Geologen Haferwende 7 28357 Bremen Telefon: 0421 / 20759 - 0 E-Mail: info@umtec-partner.de www.umtec-partner.de | | für den Planverfasser Bremen, den 25.01.2022 gez. T. Sasse T. Sasse |
| Projekt-Nr U150119_210 | Leistungsphase Genehmigungsplanung - ergänzendes Verfahren auf Planfeststellung | Datum 25.01.2022 |
| bearbeitet jfb | Plandarstellung Durchdringungsbauwerk 11.06 | Maßstab 1 : 5 1 : 25 |
| gezeichnet kd / sis | | Blatt 1501EV545 02 - 3891 |
| geprüft QS tw | geprüft VP/PL ts | |

U:\15\U150119_210_IAG_MFA_Plan\CAD\03_EP_GP\U150119_210_EV540-570_Regeldetails.dwg