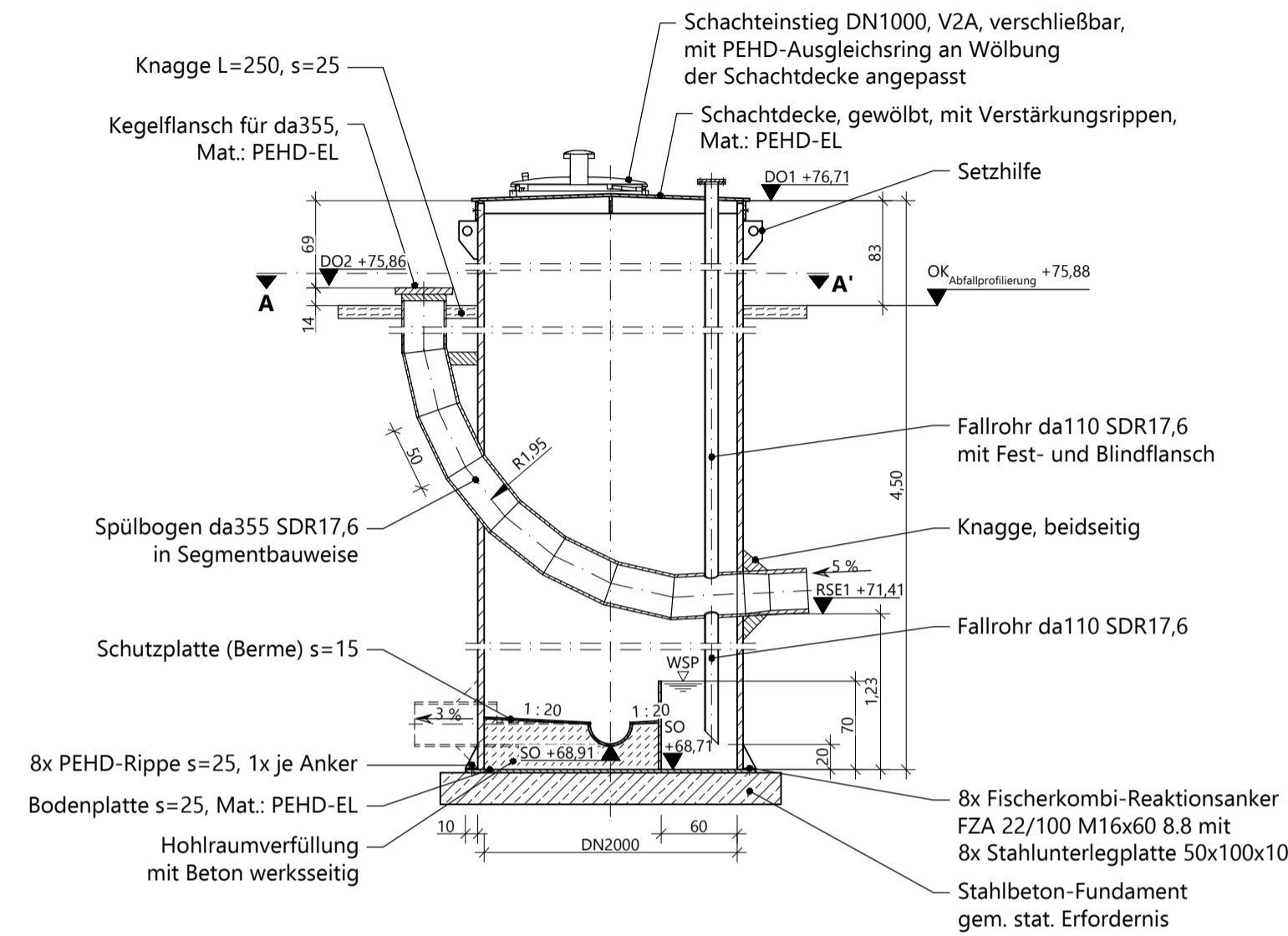
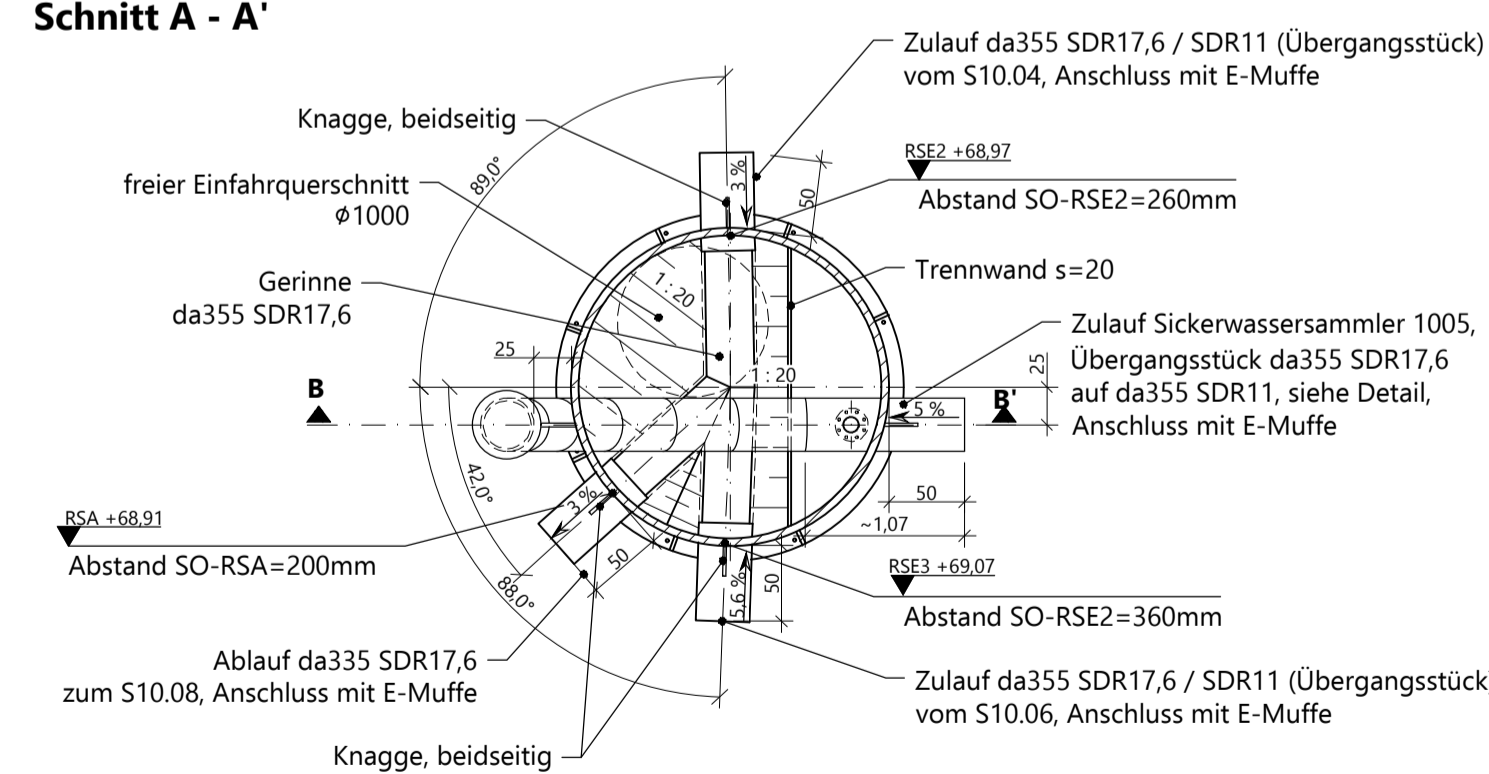


## Spülschacht S10.05

### Schnitt B - B'

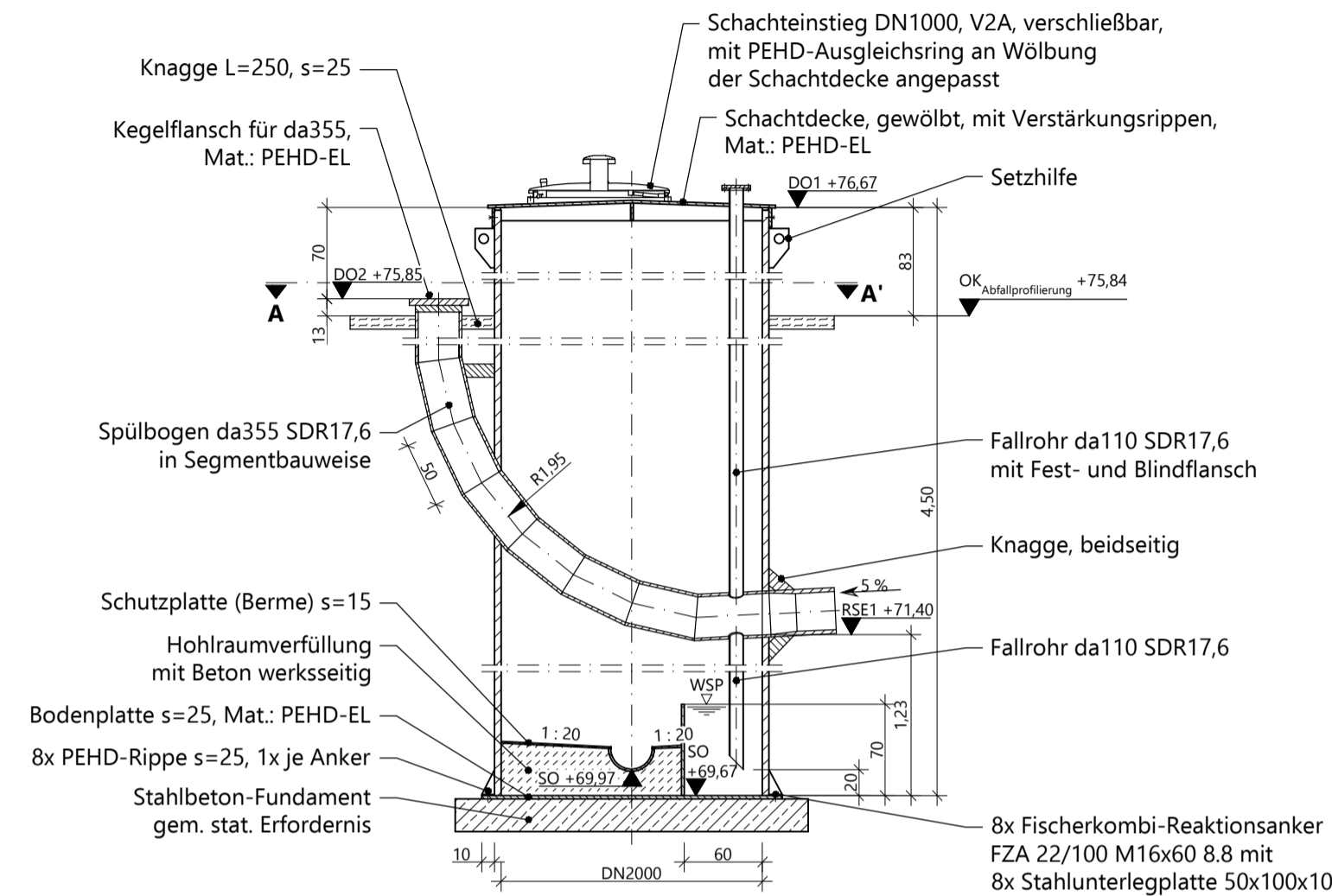


### Schnitt A - A'

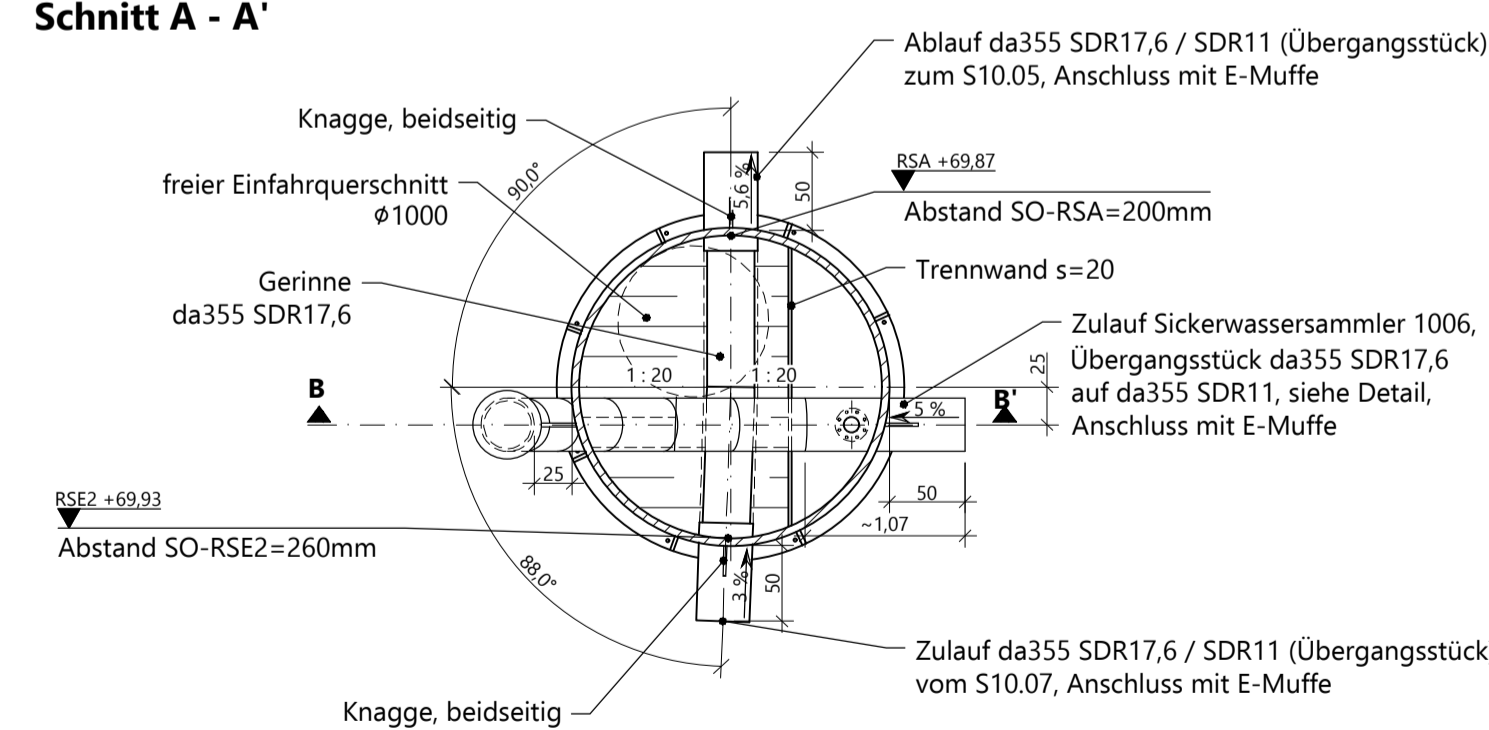


## Spülschacht S10.06

### Schnitt B - B'

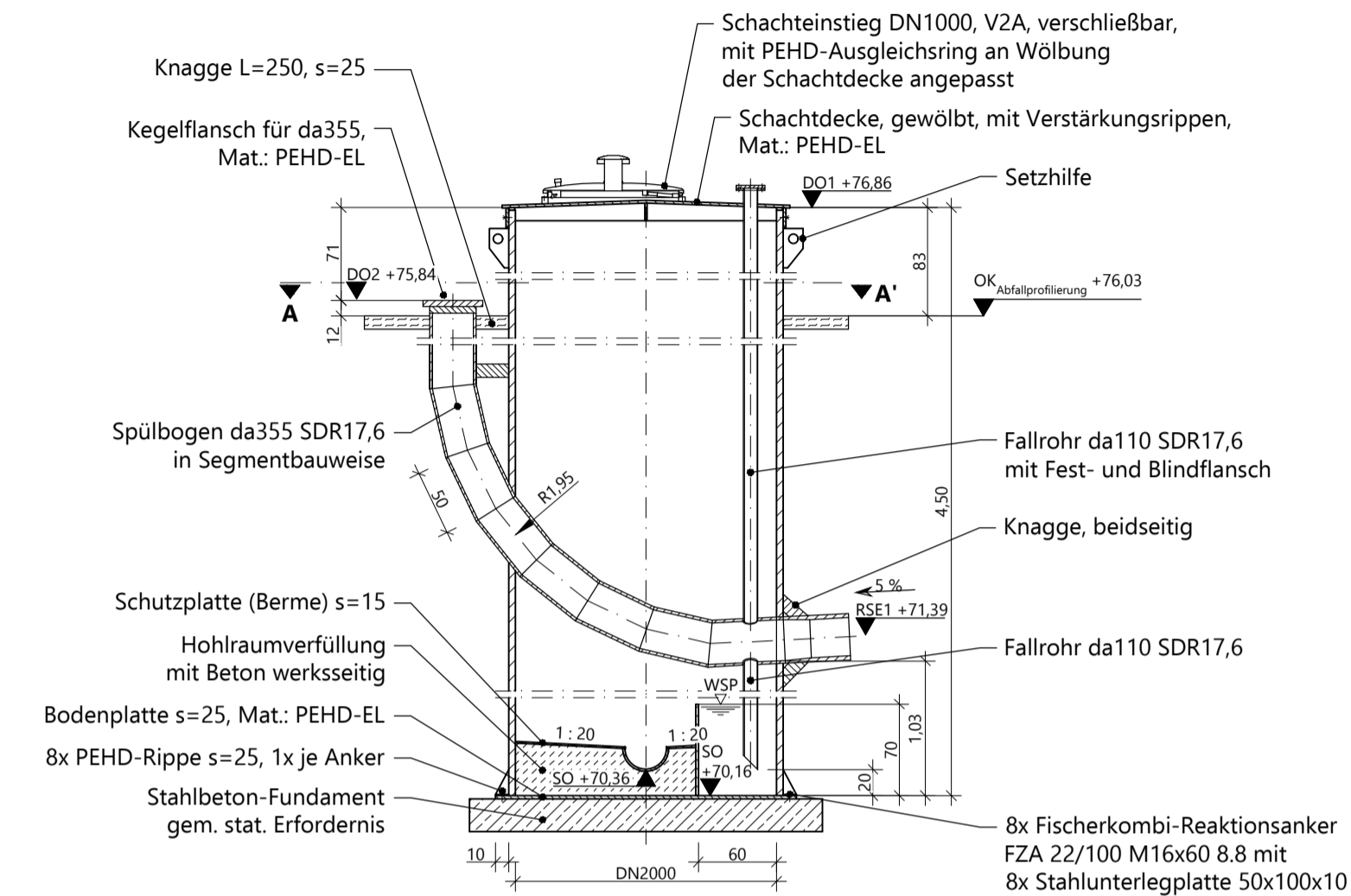


### Schnitt A - A'

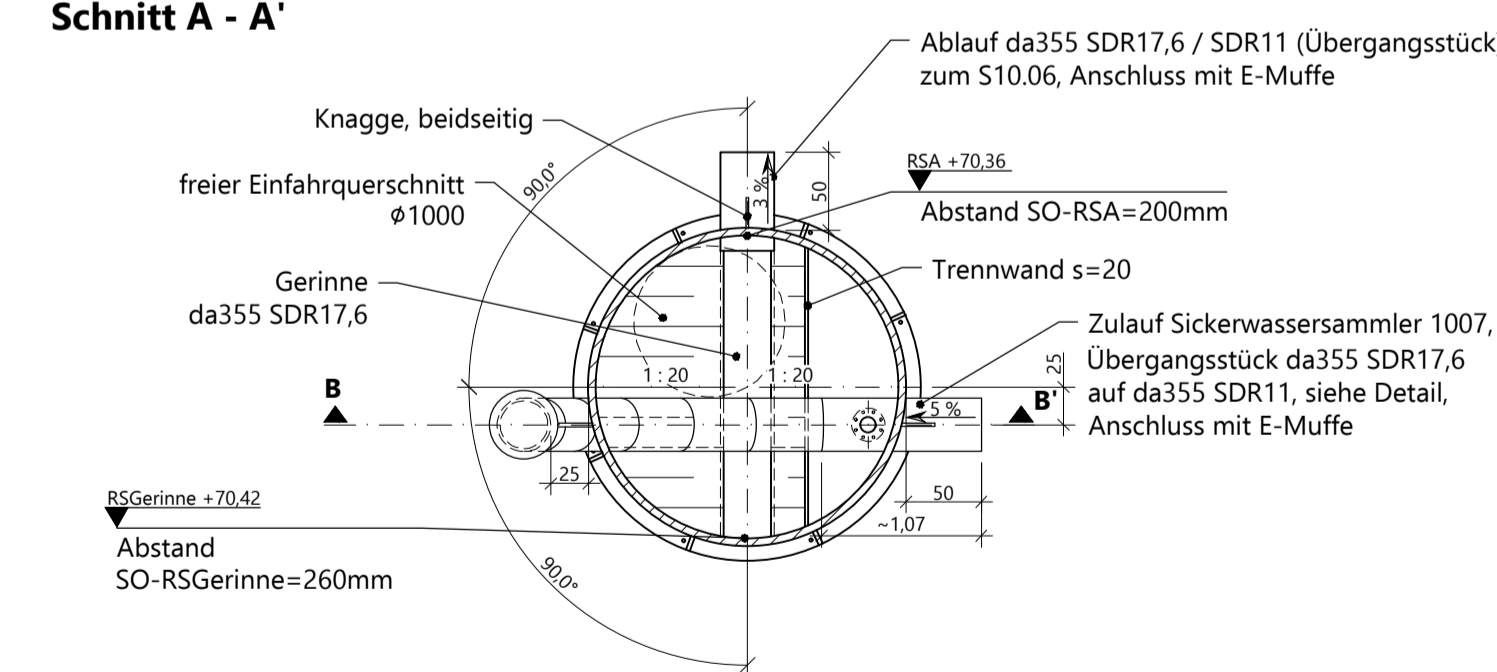


## Spülschacht S10.07

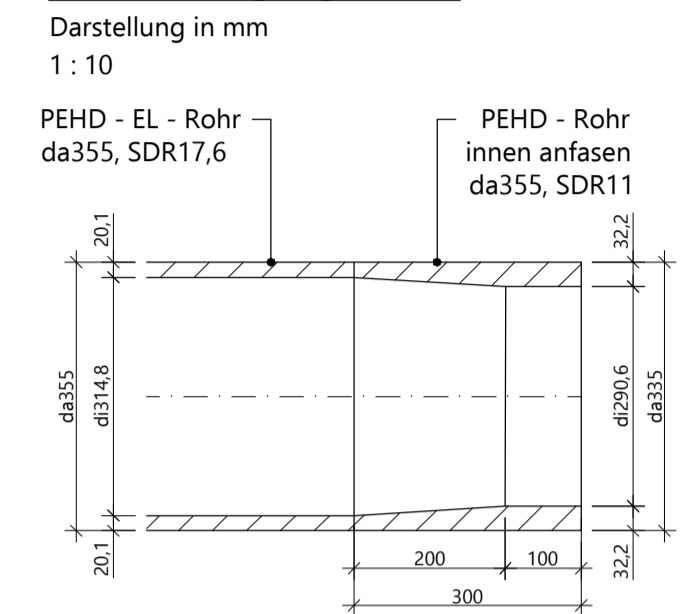
### Schnitt B - B'



### Schnitt A - A'




### Detail Übergangsstück:



### Hinweis:

Schachtmantel mit EL - Innenbeschichtung.  
Wandstärke gem. stat. Erfordernis.  
Alle Einbauteile Mat.: PEHD-EL.

|  |   |   |  |
|--|---|---|--|
| Projekt  |   | Deponie Ihlenberg -<br>Deponieabschnittstrennung mittels MFA  |  |
| Auftraggeber   |   | für den Antragsteller<br>Selmsdorf, den 26.01.2022  |  |
|   |   | Ihlenberg 1<br>23923 Selmsdorf<br>Tel. 038823/300<br>Fax 038823/30105<br>gez. H. Forster<br>H. Forster<br>ppa. C. Kobel |  |
| Planverfasser  |   | für den Planverfasser<br>Bremen, den 25.01.2022   |  |
| Umtec   Prof. Biener   Sasse   Konertz<br>Partnerschaft Beratender Ingenieure und Geologen<br>Haferwende 7<br>28357 Bremen<br>Telefon: 0421 / 20759 - 0<br>E-Mail: info@umtec-partner.de<br>www.umtec-partner.de |   | gez. T. Sasse<br>T. Sasse   |  |
| Projekt-Nr.  | Leistungsphase  | Datum   |  |
| U150119_210  | Genehmigungsplanung -<br>ergänzendes Verfahren auf Planfeststellung | 25.01.2022  |  |
| bearbeitet   |   | Maßstab   |  |
| jfb  |   | 1 : 10  |  |
| gezeichnet   | Planarstellung  | 1 : 50  |  |
| kd / sis   | Details Sickerwasserschächte West<br>S10.05, S10.06 und S10.07      | Blatt   |  |
| geprüft QS   | geprüft vP/PL   | 1501EV531   |  |
| tw   | ts  | 02 - 3689   |  |